

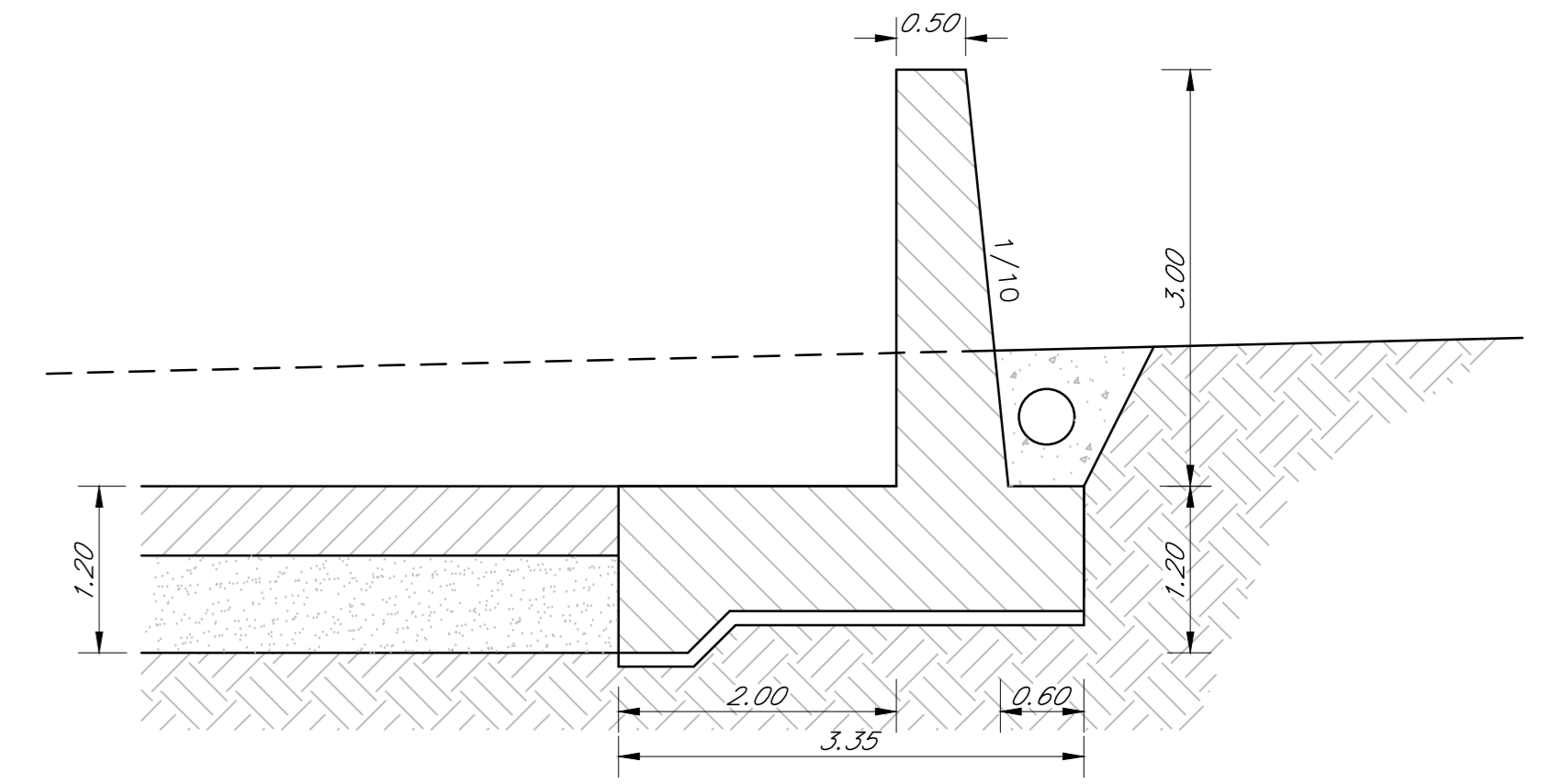
PLANIMETRIA TERMINALE DELLA DEVIAZIONE
DEL TORRENTE FICOCCHIA

SCALA 1:400



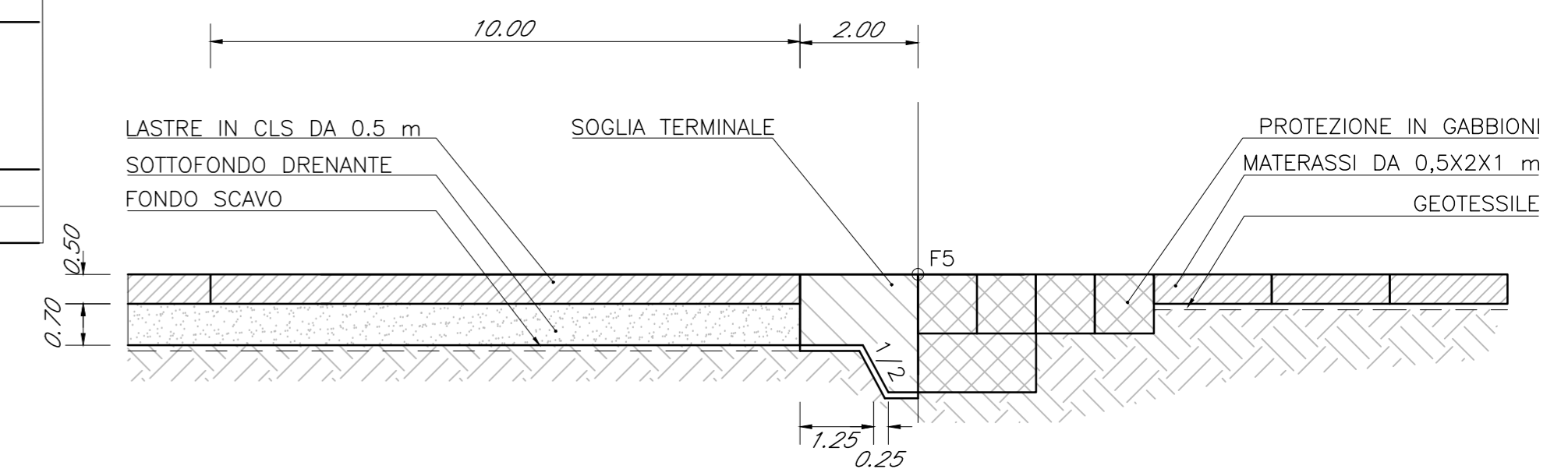
SEZIONE C

SCALA 1:50



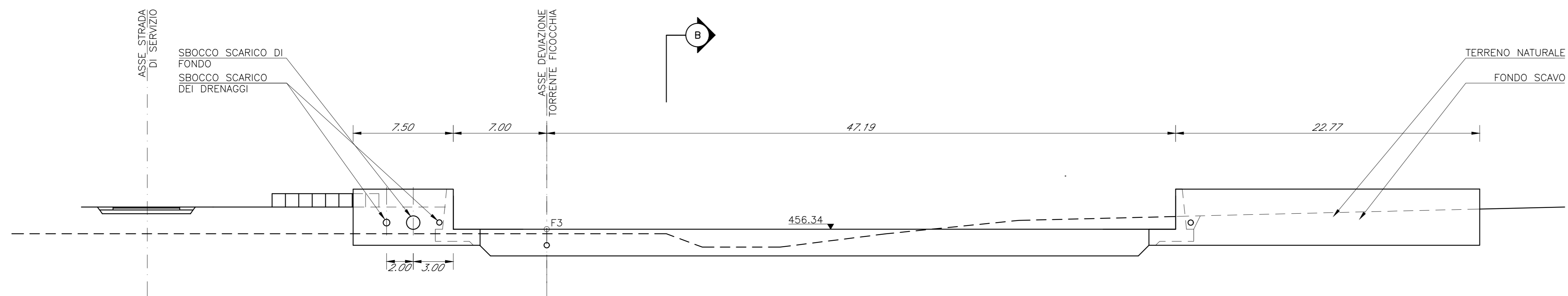
SEZIONE B

SCALA 1:100



SEZIONE A

SCALA 1:200



Impianto "PESGOPAGANO"
Impianto di accumulo idroelettrico mediante pompaggio ad alta flessibilità
Comune di Pescopagano (PZ)

COMMITTENTE 	PROGETTAZIONE STRATEGIES FOR WATER
TITOLO ELABORATO Bacino di Valle Deviazione del torrente Ficocchia Tavola 2	SCALA 1:400-1:200-1:100-1:50 COMMESSA 1295 CODIFICA DOCUMENTO 1295-I-FN-D-35-0
4 3 2 1	
0 PROGETTO PRELIMINARE	17/05/2021 Esterno L. Papetti
REV. DESCRIZIONE	DATA REDATTO VERIFICATO APPROVATO
1 2 3 4 5 6 7 8 9 10 11 12 13 14 15 16 17	

Questo disegno non può essere riprodotto, né utilizzato altrove, né ceduto a terzi in tutto o in parte senza il consenso scritto degli autori.