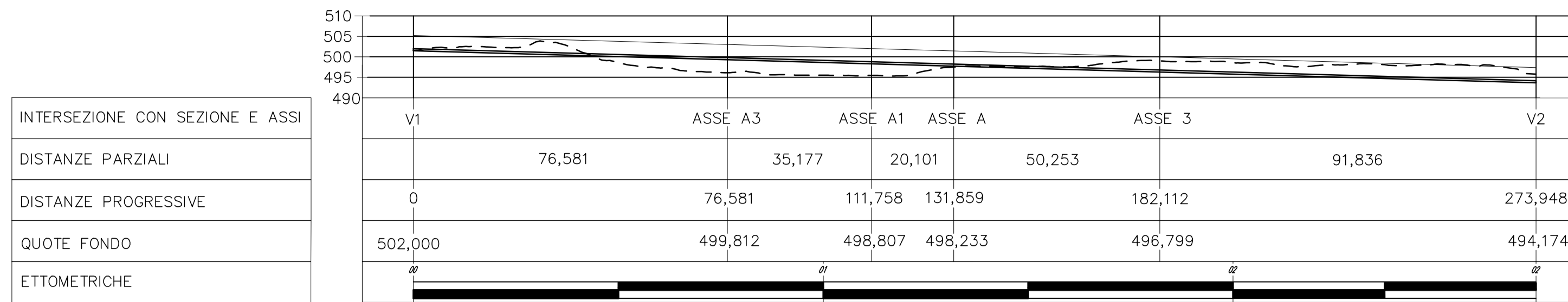


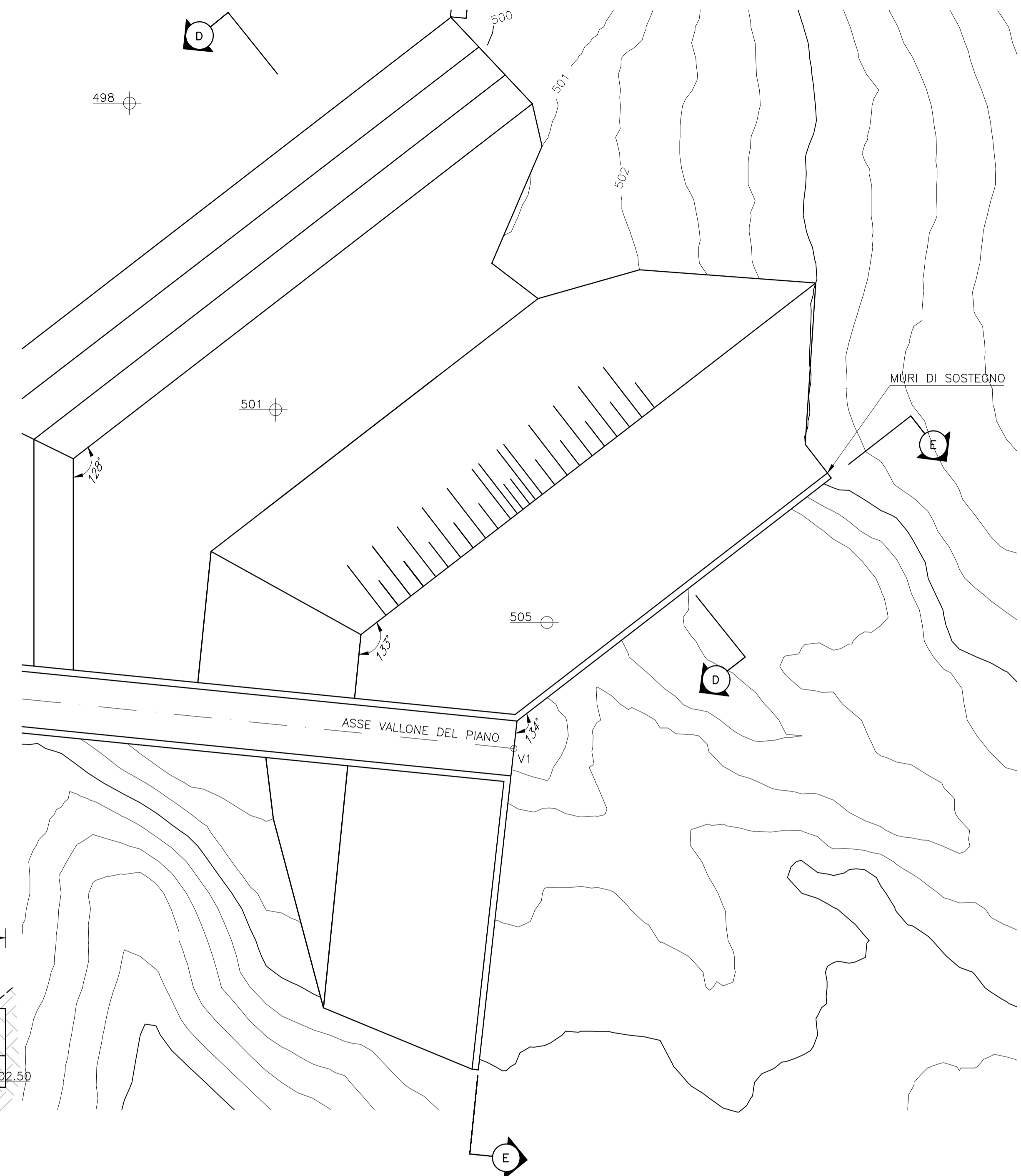
PROFILO DELLA DEVIAZIONE DEL TORRENTE FICOCCHIA

SCALA 1:1000



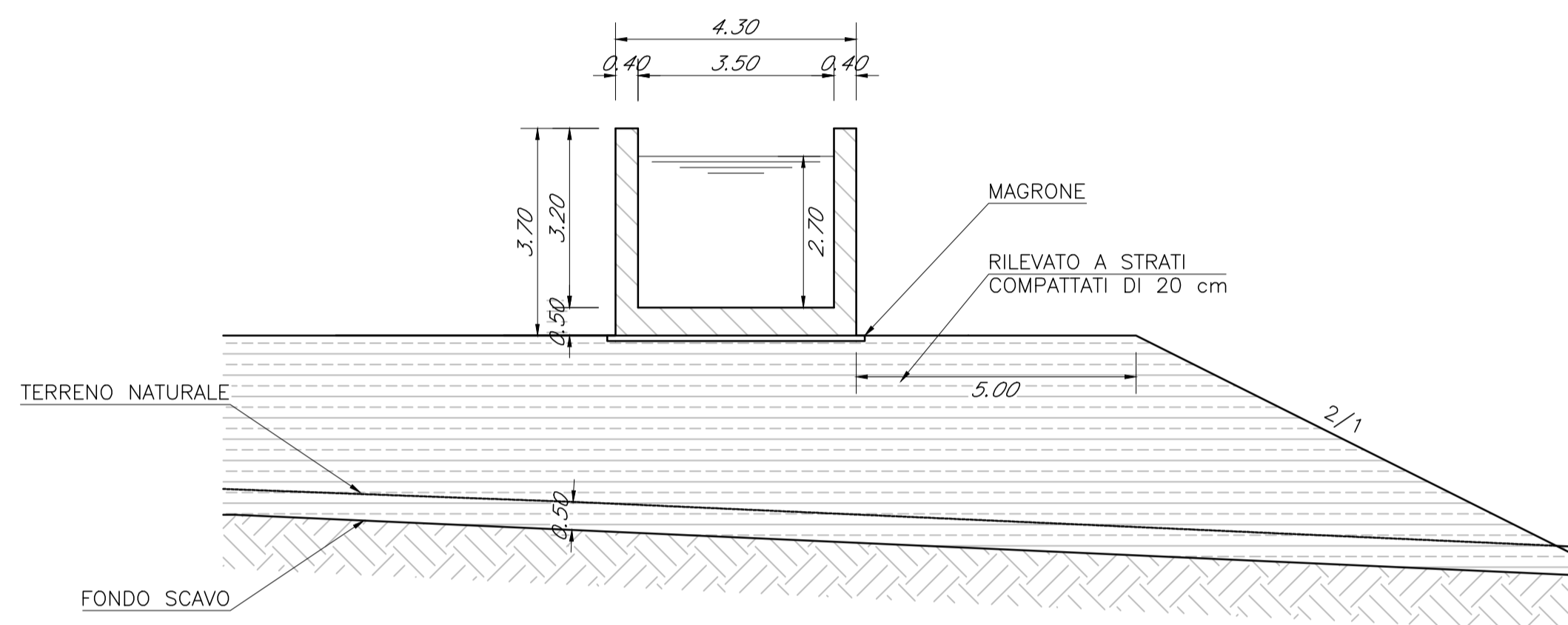
PLANIMETRIA PORZIONE INIZIALE DELLA DEVIAZIONE DEL VALLONE DEL PIANO

SCALA 1:200



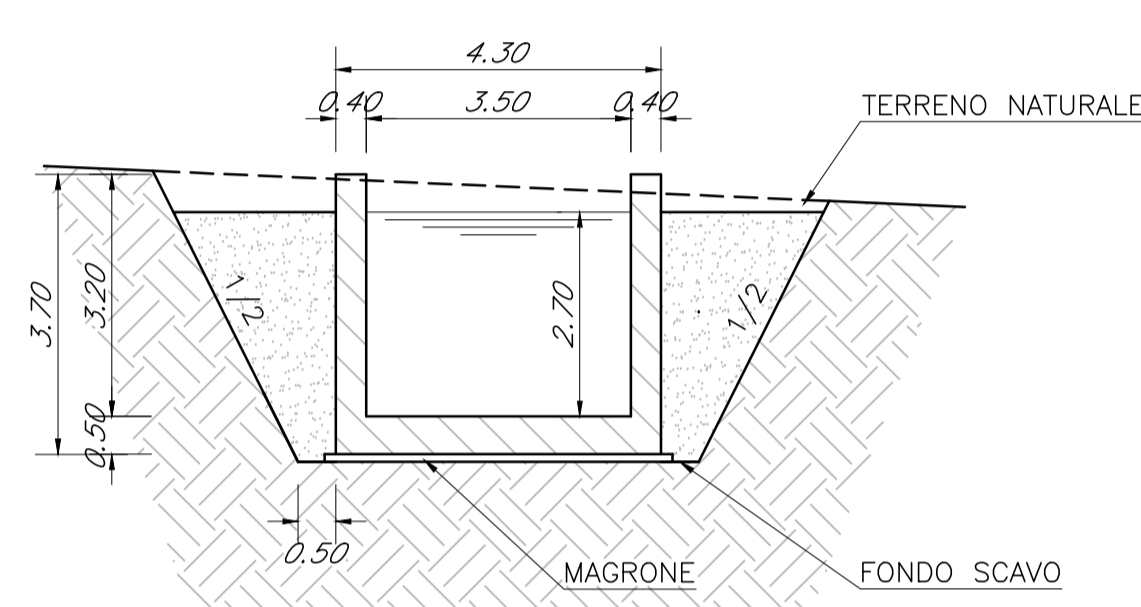
DEVIAZIONE VALLONE DEL PIANO CON RILEVATO SEZIONE TIPO

SCALA 1:100



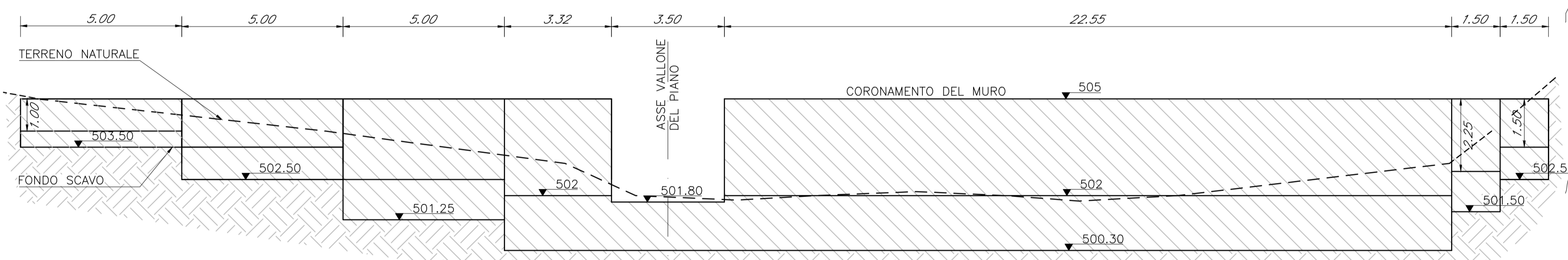
DEVIAZIONE VALLONE DEL PIANO IN SCAVO SEZIONE TIPO

SCALA 1:100



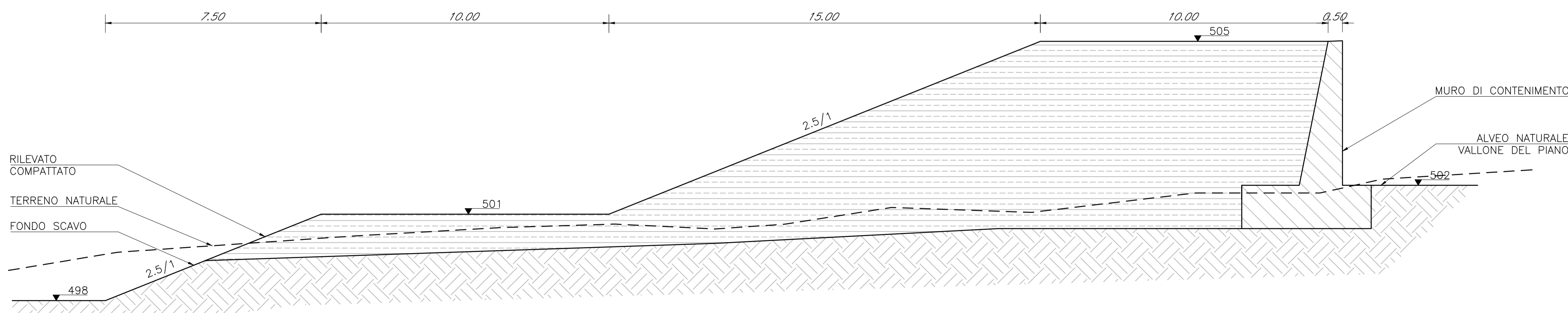
SEZIONE E

SCALA 1:100



SEZIONE D

SCALA 1:100



Impianto "PESGOPAGANO"
Impianto di accumulo idroelettrico mediante pompaggio ad alta flessibilità

Comune di Pescopagano (PZ)

COMMITTENTE 		PROGETTAZIONE STRATEGIES FOR WATER 	
TITOLO ELABORATO Bacino di Valle Deviiazione del torrente del Piano		SCALA 1:1000 - 1:200 - 1:100	COMMESSA 1295
		CODIFICA DOCUMENTO 1295-I-FN-D-36-0	
4			
3			
2			
1			
0	PROGETTO PRELIMINARE	17/05/2021	Esterno L. Papetti
REV.	DESCRIZIONE	DATA	REDATTO VERIFICATO APPROVATO
1			
2			
3			
4			
5			
6			
7			
8			
9			
10			
11			
12			
13			
14			
15			
16			
17			

Questo disegno non può essere riprodotto, né utilizzato altrrove, né ceduto a terzi in tutto o in parte senza il consenso scritto degli autori.