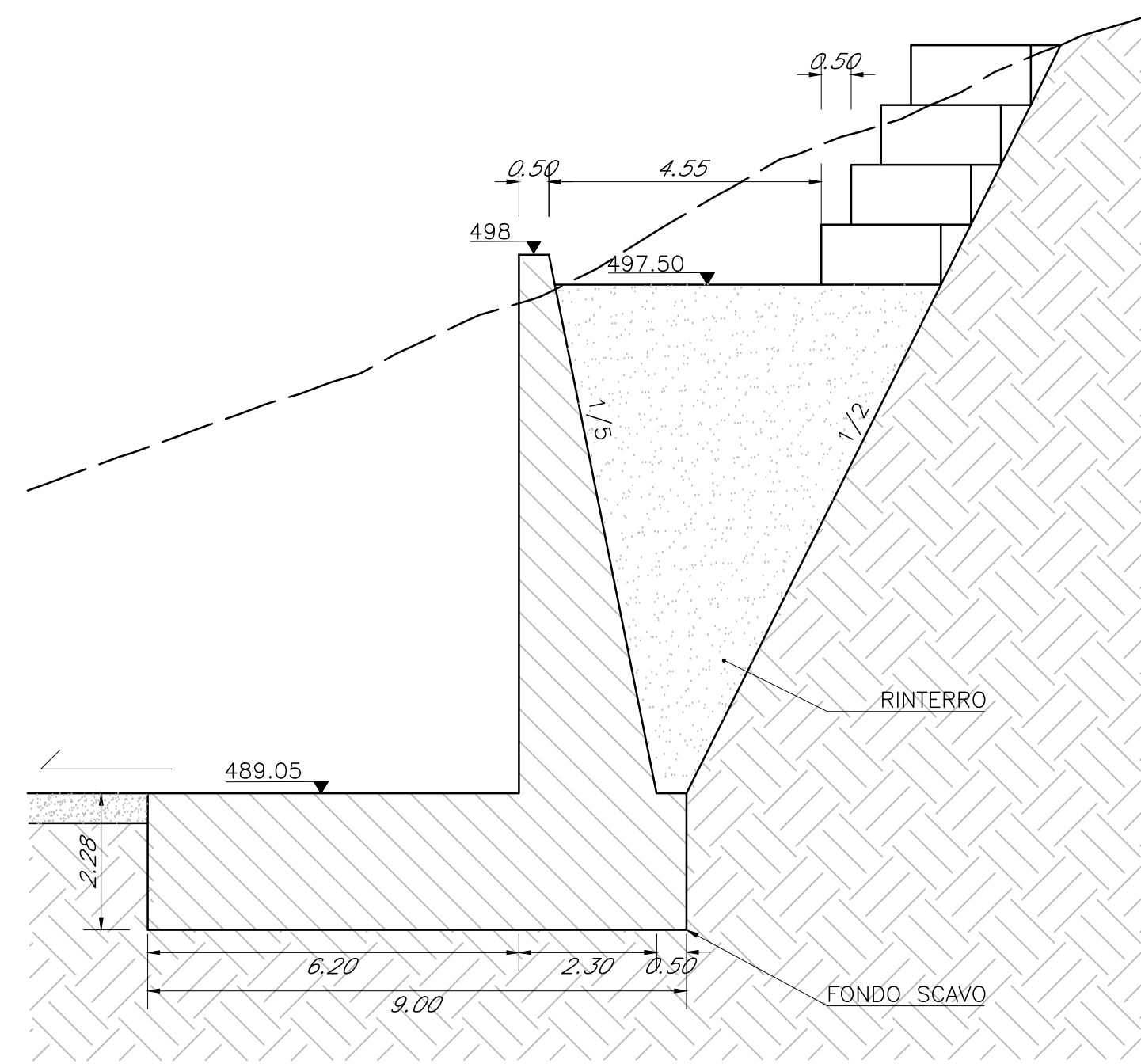


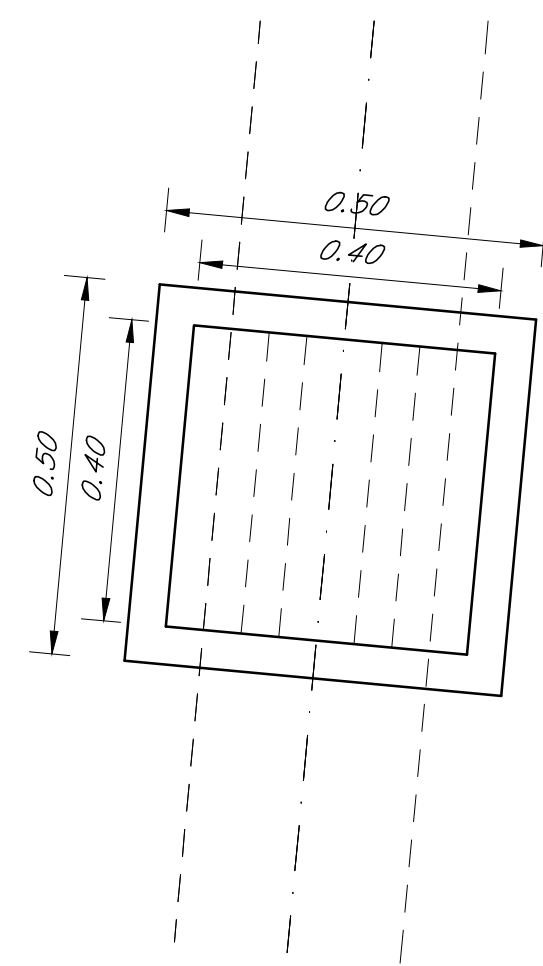
DETTAGLIO MURO DI CONTENIMENTO

SCALA 1:100



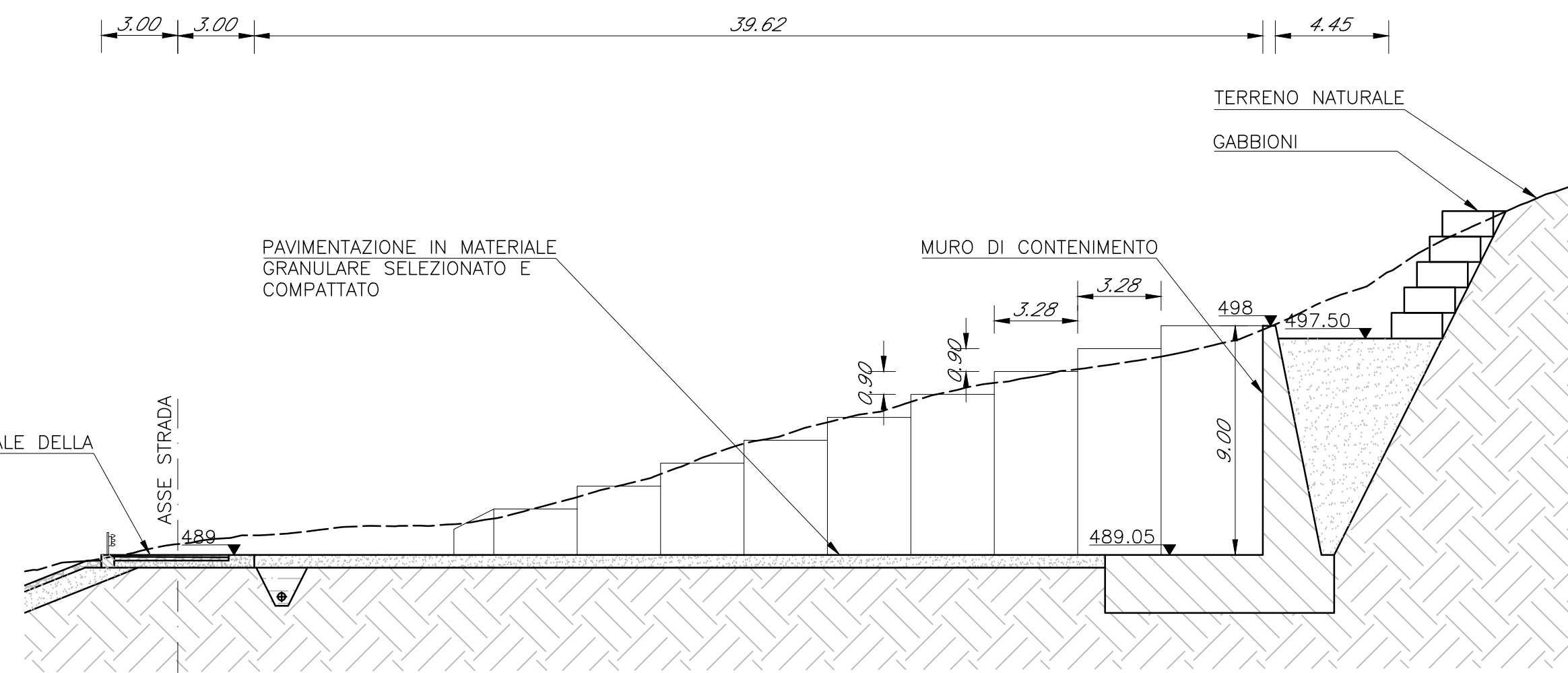
DETTAGLIO CADITOIA

SCALA 1:10



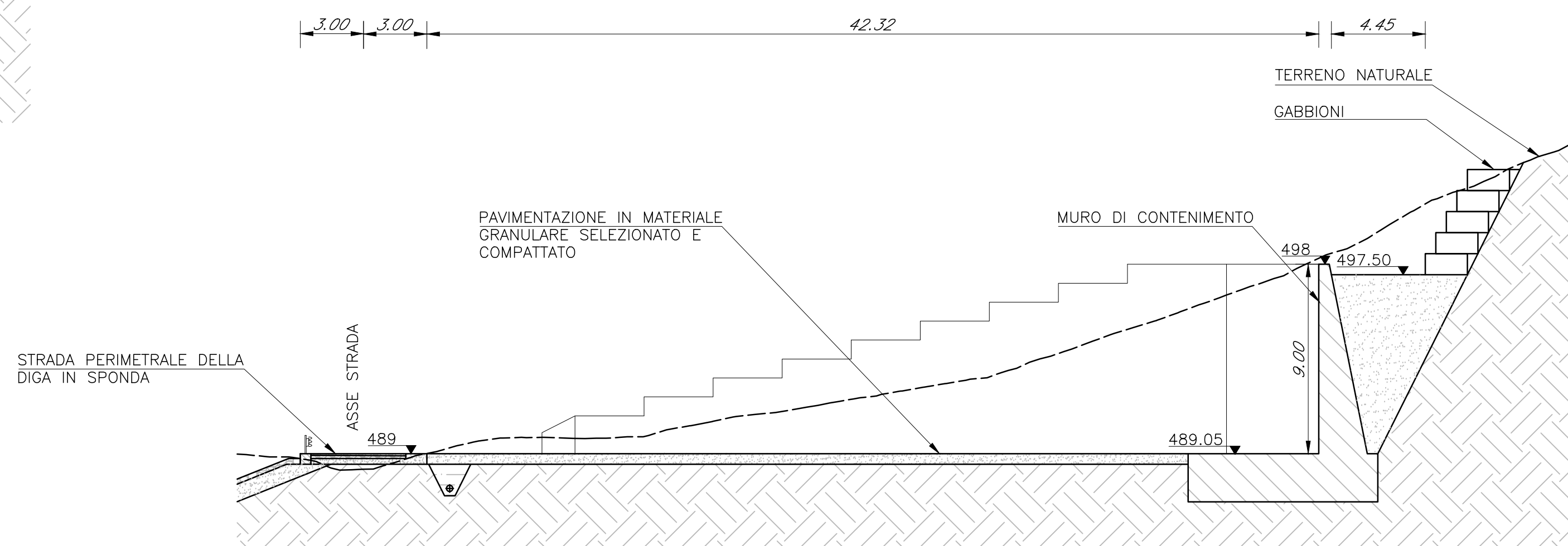
SEZIONE 3

SCALA 1:200



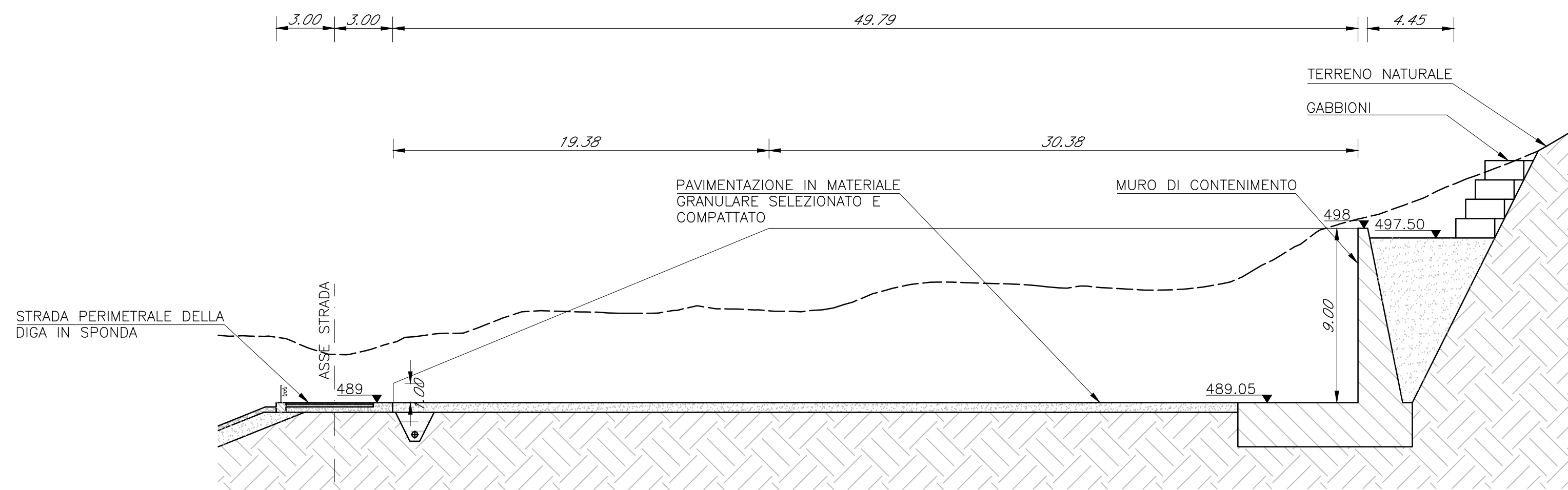
SEZIONE 2

SCALA 1:200



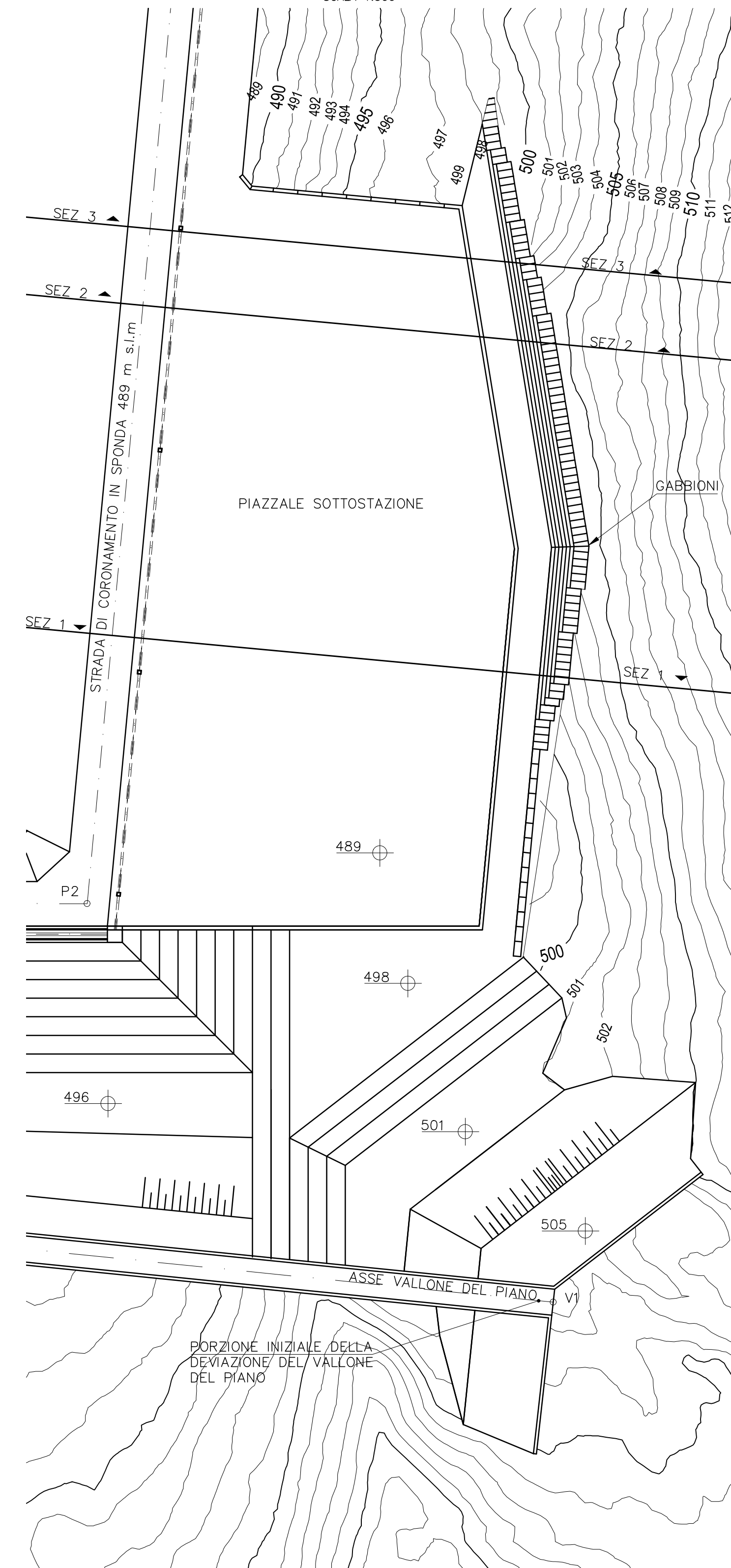
SEZIONE 1

SCALA 1:200



PLANIMETRIA DEL PIAZZALE DI SOTTOSTAZIONE

SCALA 1:500



Impianto "PESGOPAGANO"

Impianto di accumulo idroelettrico mediante pompaggio ad alta flessibilità

Comune di Pescopagano (PZ)



TITOLO ELABORATO		SCALA	PROGETTAZIONE			
Bacino di Valle Piazzale della sottostazione		1:200 - 1:100 - 1:10	STRATEGIES FOR WATER FROSIO next			
		COMMESSA	1295			
		CODIFICA DOCUMENTO	1295-I-FN-D-37-0			
4						
3						
2						
1						
0	PROGETTO PRELIMINARE	17/05/2021	Esterno	L. Papetti		
REV.	DESCRIZIONE	DATA	REDATTO	VERIFICATO	APPROVATO	
1						
2						
3						
4						
5						
6						
7						
8						
9						
10						
11						
12						
13						
14						
15						
16						
17						

Questo disegno non può essere riprodotto, né utilizzato altrove, né ceduto a terzi in tutto o in parte senza il consenso scritto degli autori.