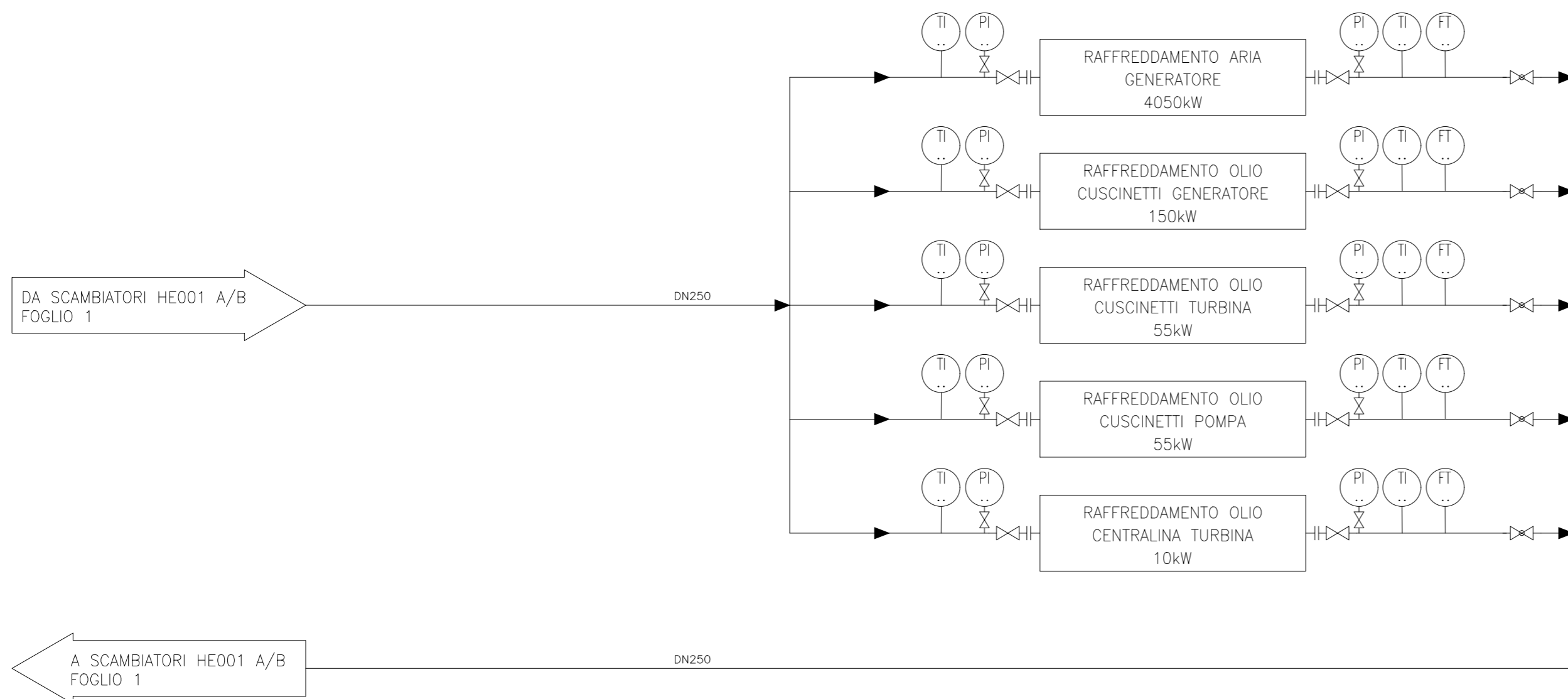
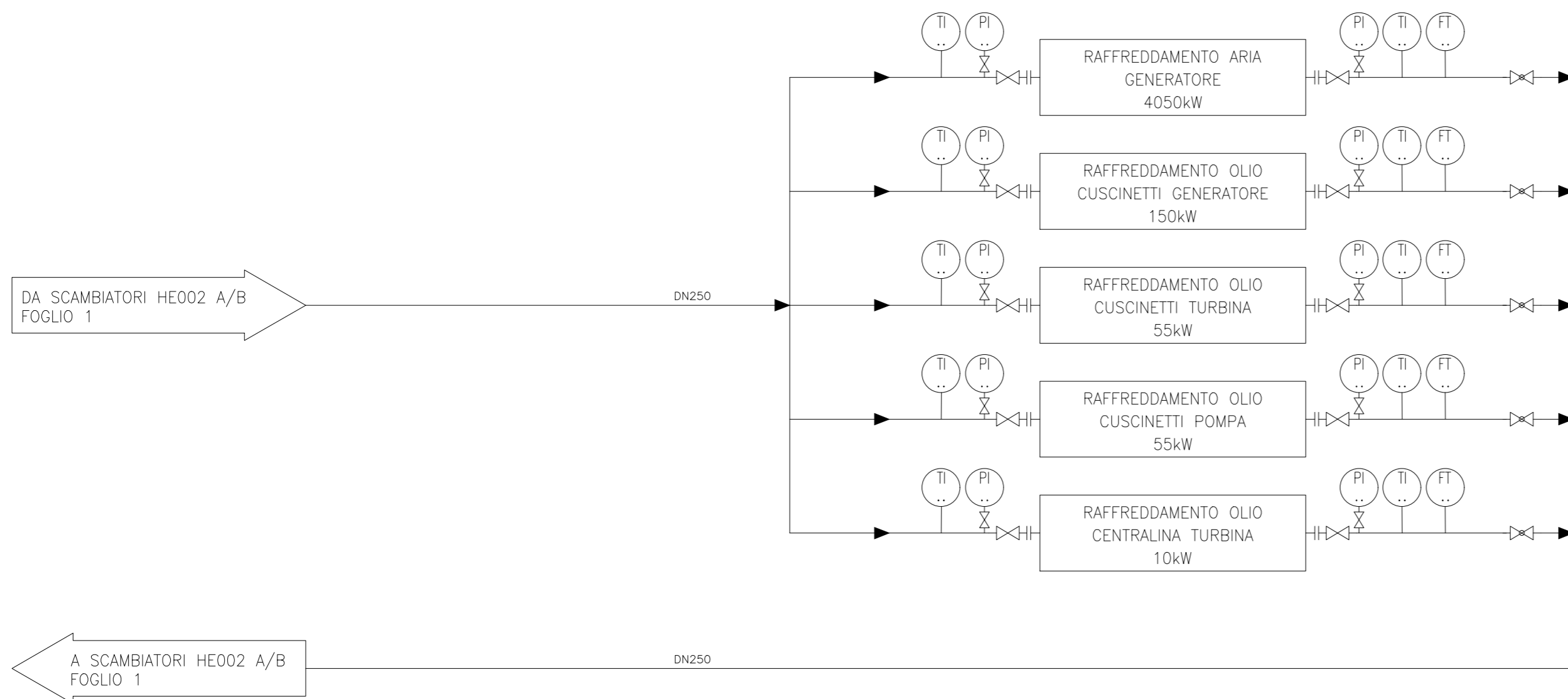


UTENZE GR1





UTENZE GR2



Impianto "PESCOPAGANO"

Impianto di accumulo idroelettrico mediante pompaggio ad alta flessibilità

Comune di Pescopagano (PZ)

| | |
|---|--|
| COMMITENTE  | PROGETTAZIONE STRATEGIES FOR WATER  |
| TITOLO ELABORATO Schema di flusso acqua di raffreddamento 2 | SCALA - |
| | COMMESSA 1295 |
| | CODIFICA DOCUMENTO 1295-K-FN-D-02-0 |
| 4 3 2 1 | |
| 0 | PROGETTO PRELIMINARE |
| REV. | DATA 13/05/2021 |
| 1 | Esterno |
| 2 | L. Papetti |
| 3 | |
| 4 | |
| 5 | |
| 6 | |
| 7 | |
| 8 | |
| 9 | |
| 10 | |
| 11 | |
| 12 | |
| 13 | |
| 14 | |
| 15 | |
| 16 | |
| 17 | |

Questo disegno non può essere riprodotto, né utilizzato altrove, né ceduto a terzi in tutto o in parte senza il consenso scritto degli autori