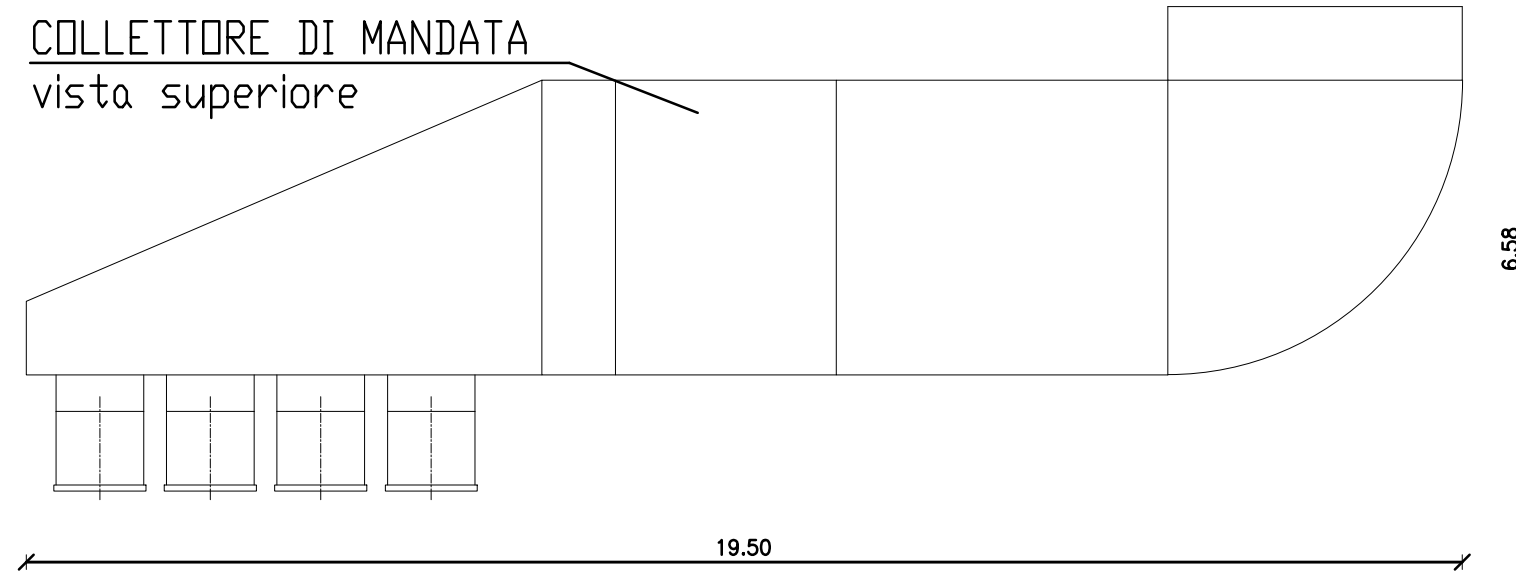
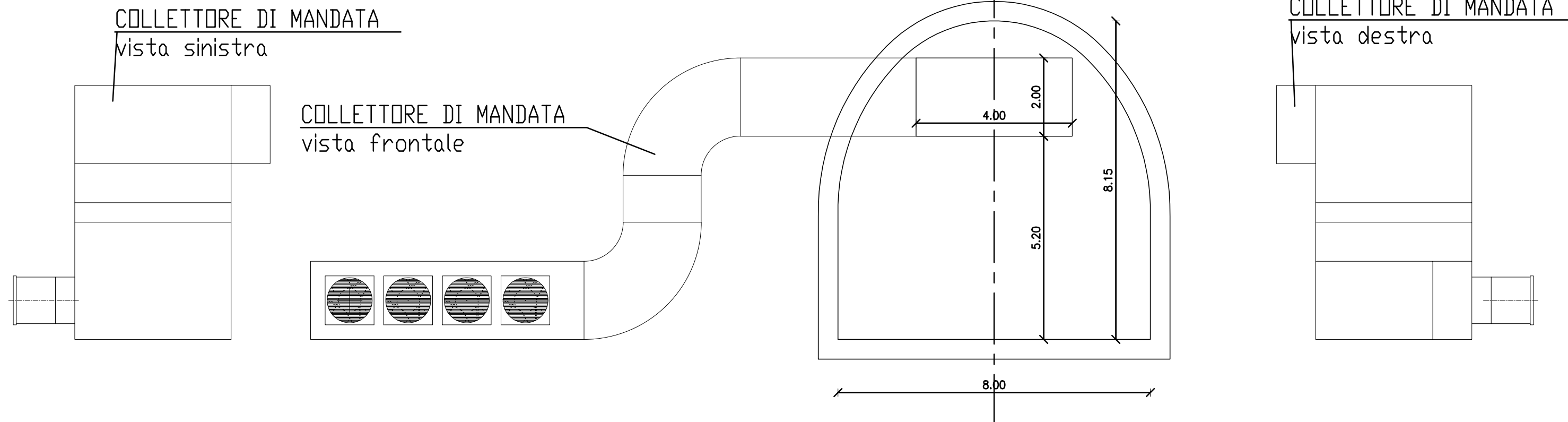
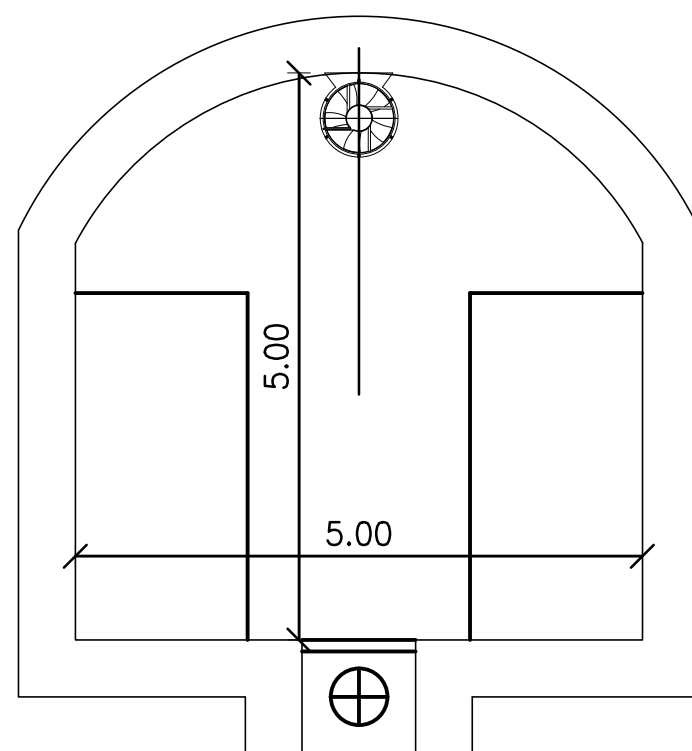


GALLERIA DI ACCESSO, POSIZIONE INDICATIVA DEI VENTILATORI E DEL COLLETTORE DI MANDATA



CUNICOLO SBARRE, POSIZIONE DEI VENTILATORI DI RIPRESA (equidistanti sulla lunghezza)



- NOTE:
1. n°4 ventilatori totali, di cui n°1 di riserva
 2. l'imbocco della galleria dovrà essere chiuso per evitare ritorni d'aria verso l'esterno e perdite di efficienza del raffreddamento

- NOTE:
1. n°4 ventilatori totali, di cui n°1 di riserva
 2. lo sbocco del cunicolo sbarre verso l'esterno deve essere aperto
 3. lo sbocco del cunicolo sbarre verso la centrale deve essere aperto;

Impianto "PESCOPAGANO"						
Impianto di accumulo idroelettrico mediante pompaggio ad alta flessibilità						
Comune di Pescopagano (PZ)						
COMMITENTE 			PROGETTAZIONE STRATEGIES FOR WATER 			
TITOLO ELABORATO Posizionamento ventilatori			SCALA -			
			COMMESSA 1295			
			CODIFICA DOCUMENTO 1295-K-FN-D-03-0			
4						
3						
2						
1						
0	PROGETTO PRELIMINARE	13/05/2021	Esterno	L. Papetti		
REV.	DESCRIZIONE	DATA	REDATTO	VERIFICATO	APPROVATO	
1						
2						
3						
4						
5						
6						
7						
8						
9						
10						
11						
12						
13						
14						
15						
16						
17						
Questo disegno non può essere riprodotto, né utilizzato altrove, né ceduto a terzi in tutto o in parte senza il consenso scritto degli autori						