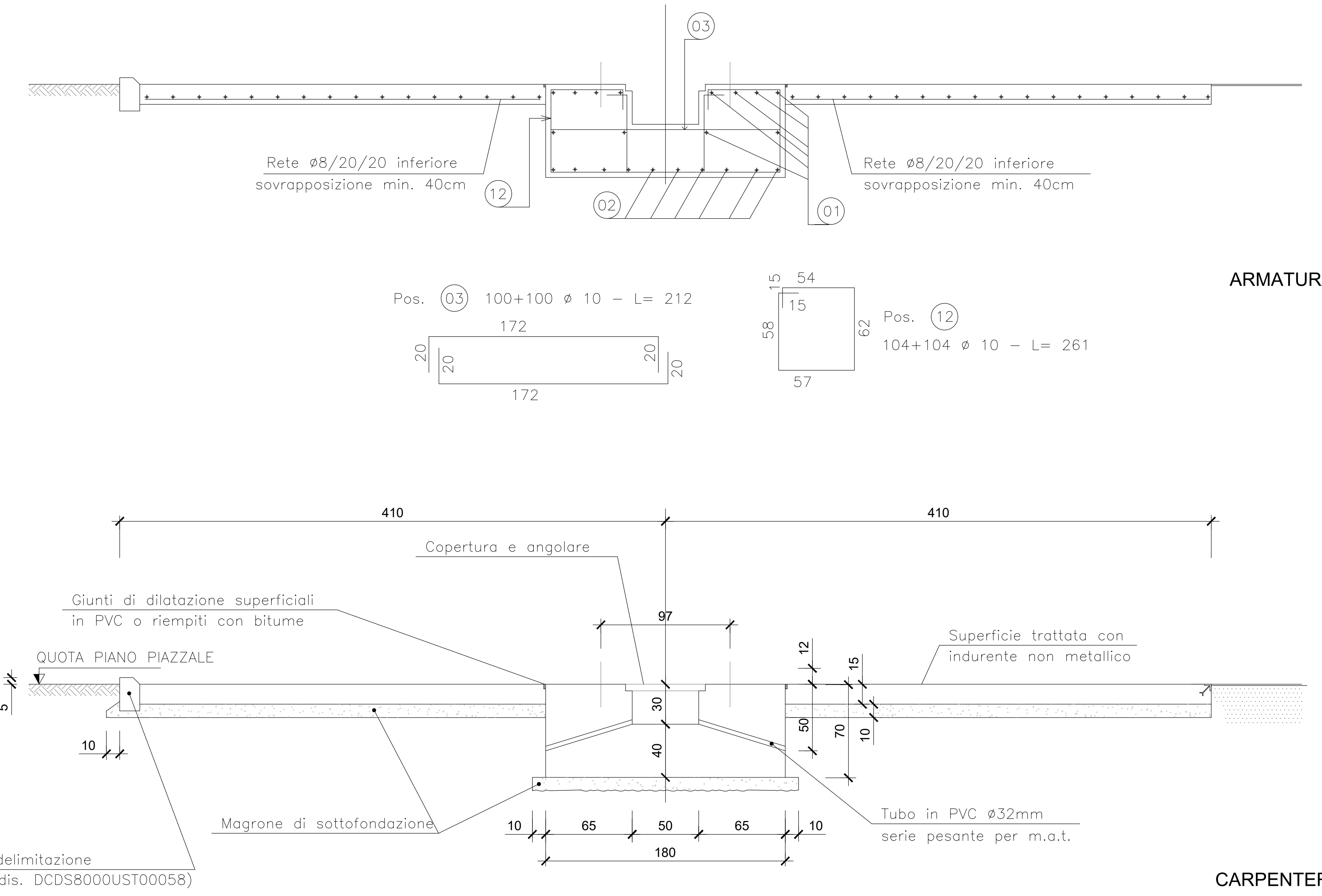
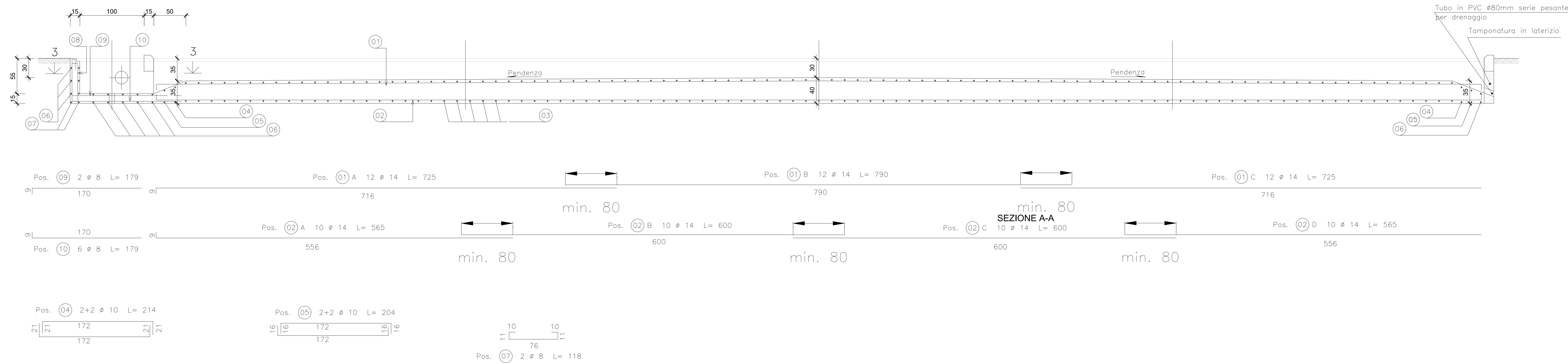


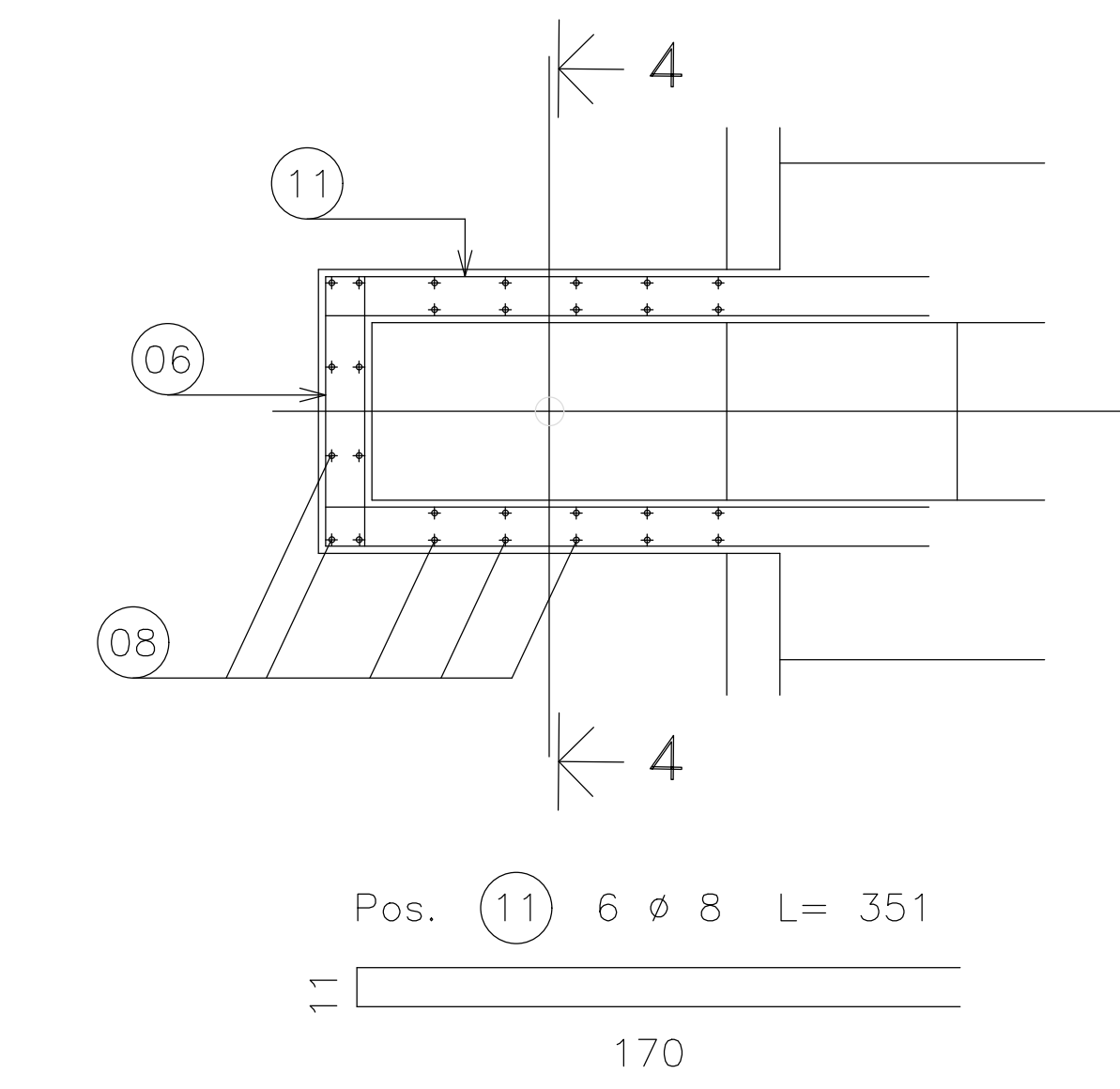
PIANTA - 1:50



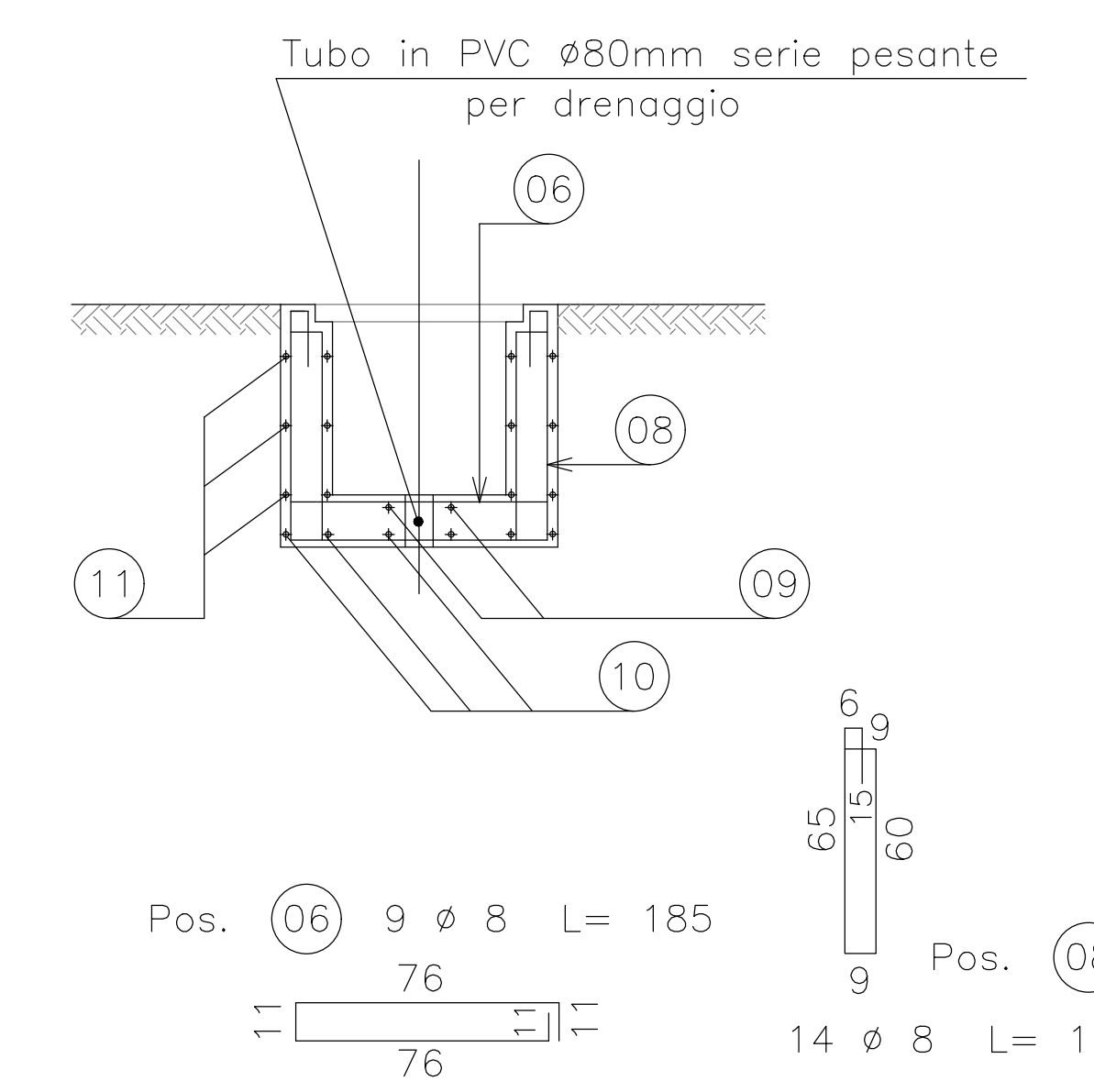
SEZIONE 1-1 - 1:20



SEZIONE 2-2 - 1:20

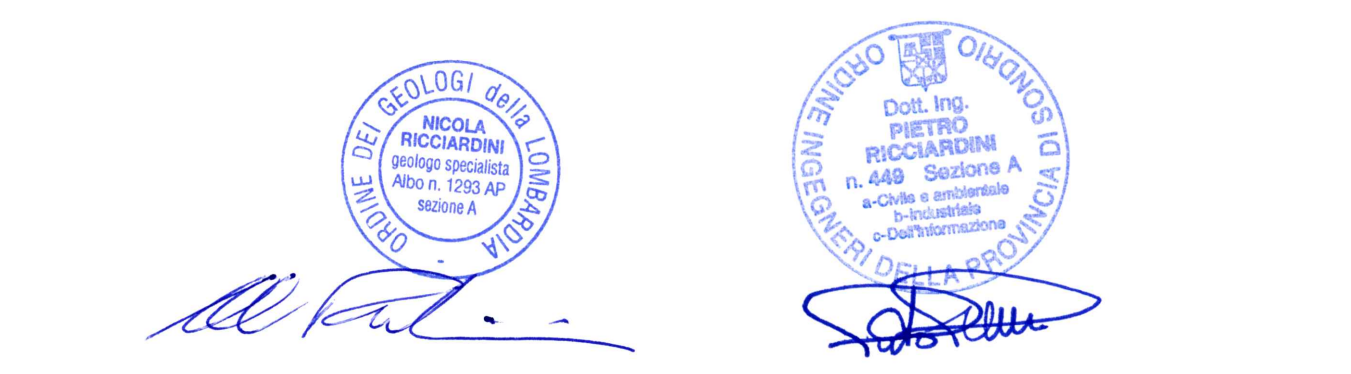


SEZIONE 3-3 - 1:20



SEZIONE 4-4 - 1:20

CONGLOMERATO CEMENTIZIO PER SOTTOFONDAZ.	Rck ≥ 15 N/mm <sup>2</sup>	CONGLOMERATO CEMENTIZIO PER ARMATO	Rck ≥ 25 N/mm <sup>2</sup>
ACCIAIO PER C.C.A.	FeB 44k	LE QUOTE INDICATE DEFINISCONO LE LUNGHEZZE D'INGOMBRO DELLE BARRI, DA ESTERNO A ESTERNO.	



**Impianto di pomaggio "PESCOGANO"**  
 Opere di connessione alla RTN  
 PTO stazione elettrica

Comune di Caltri (AV)

PROGETTORE: **GEOTECH S.r.l.**  
 SOCIETÀ DI INGEGNERIA  
 Via Roma, 118 - 00100 ROMA  
 Tel. +39 064219774  
 E-mail: info@geotech.it  
 Web: www.geotech.it

TITOLO ELENCO: **Opere civili - interruttore tripolare 380 kV**

SCALA: -

COMMESSA: **0829**

EDIZIONE DOCUMENTO: GENNAIO 2021 - REV. 01

REV.	PROGETTO DEFINITIVO	25/10/2021	Disegnato	Verificato	Approvato
1					
2					
3					
4					

Questo disegno non può essere riprodotto, né utilizzato o in parte senza il consenso scritto degli autori.