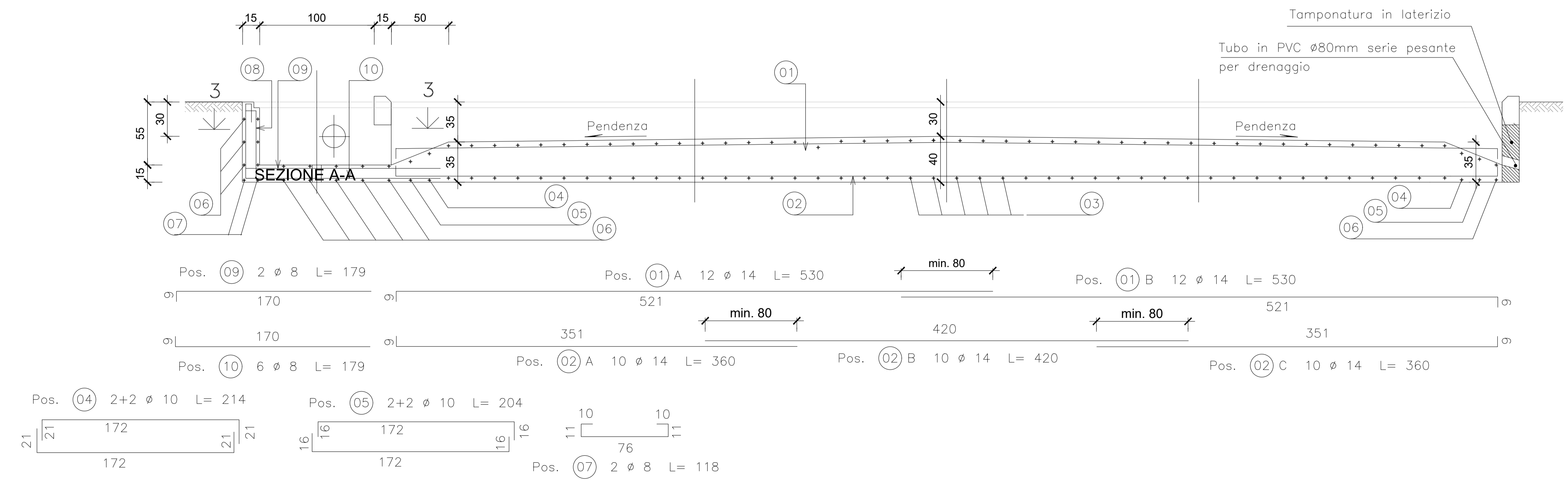
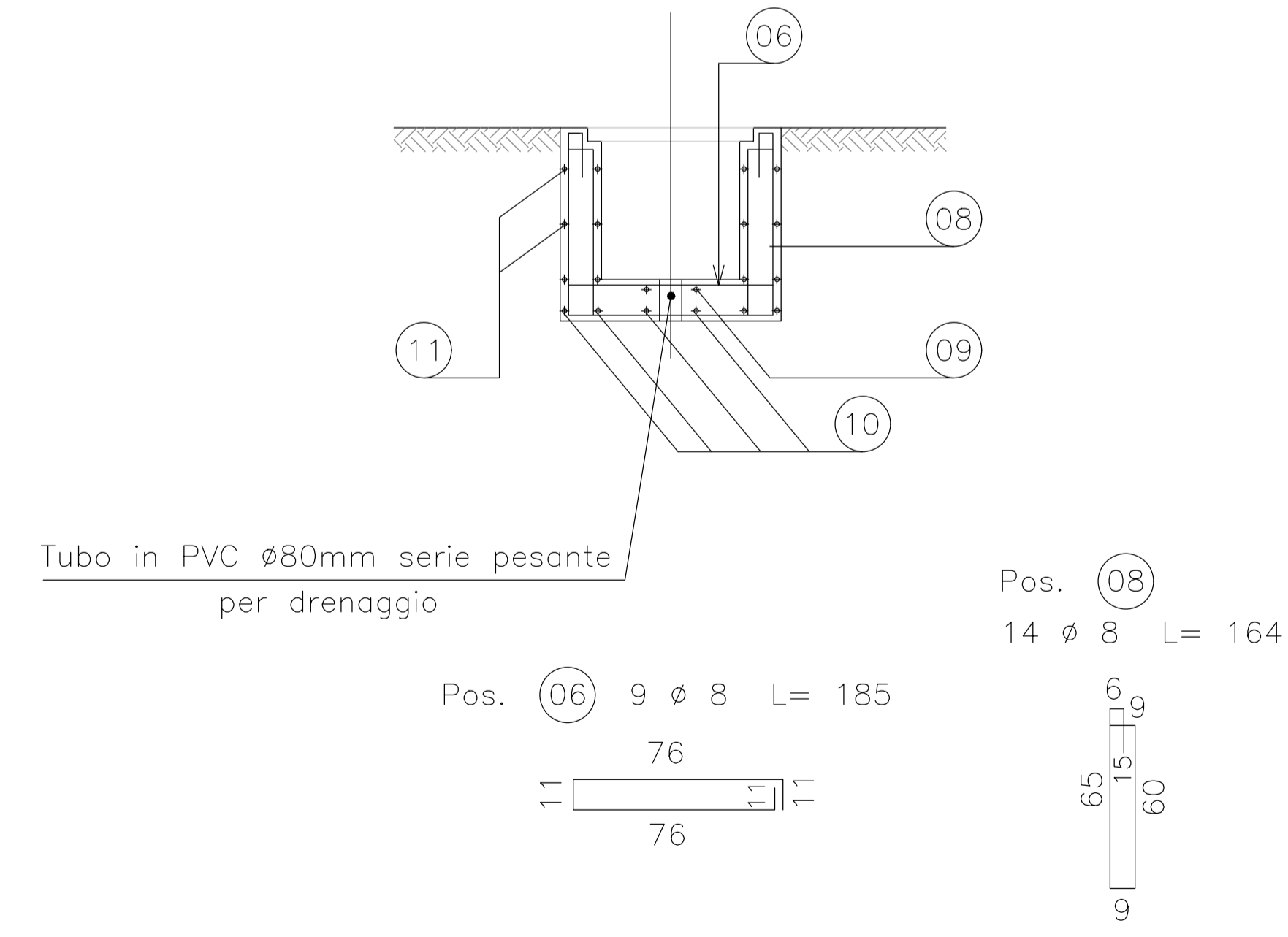
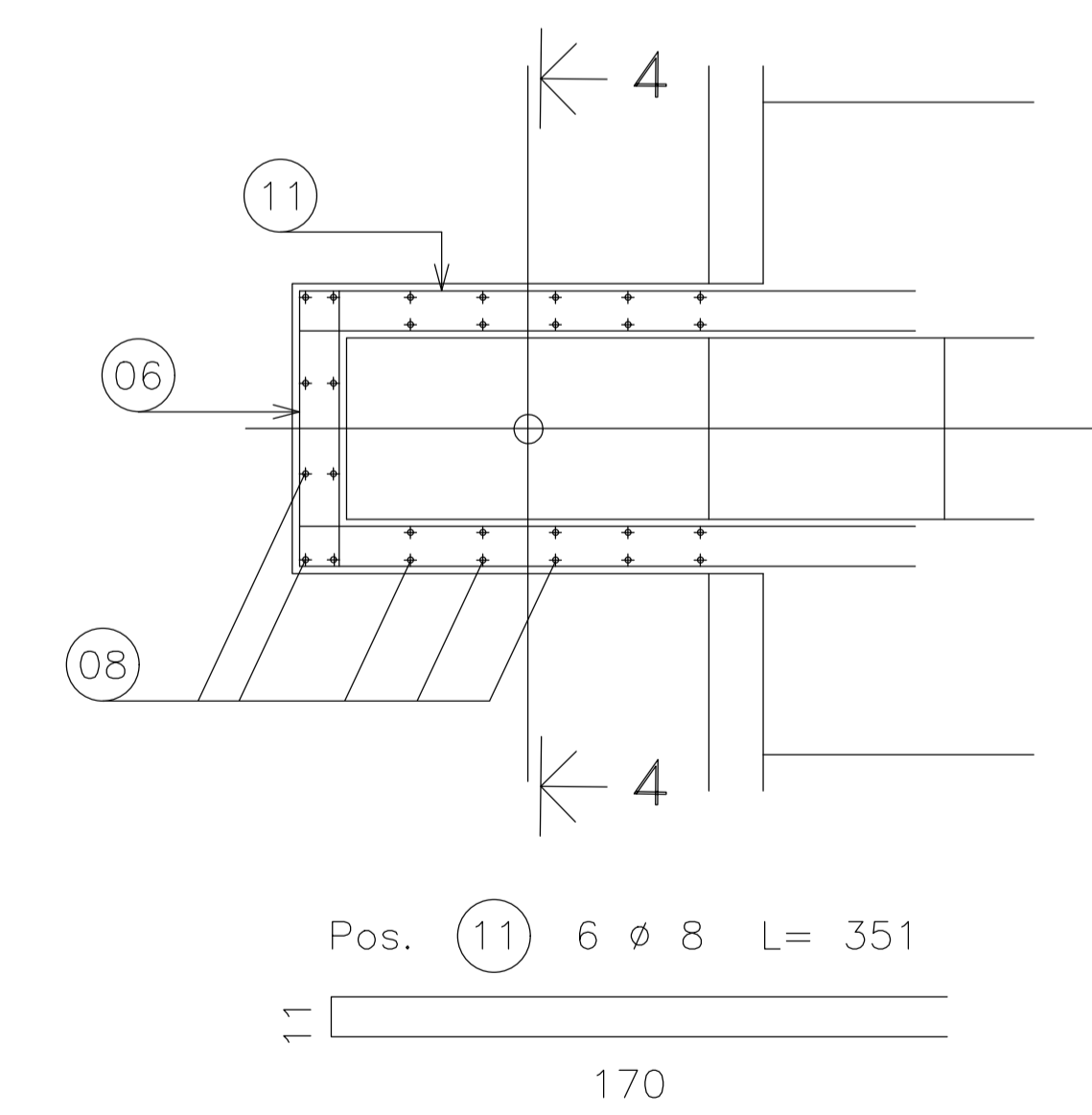


CONGLOMERATO CEMENTIZIO PER SOTTOFONDAZ.	Rck ≥ 15 N/mm ²	CONGLOMERATO CEMENTIZIO ARMATO	Rck ≥ 25 N/mm ²
ACCIAIO PER C.C.A.	FeB 44k CONTROLLATO IN STABILIMENTO	LE QUOTE INDICATE DEFINISCONO LE LUNGHEZZE D'INGOMBRO DELLE BARRI, DA ESTERNO A ESTERNO.	



Impianto di pomaggio "PESCOFAGANO" Opere di connessione alla RTN PTO stazione elettrica		Comune di Calitri (AV)	
COMITENTE		PROGETTAZIONE	
TITOLO ELABORATO	Opere civili - interruttore tripolare 150 kV	SCALA	-
COMMESSA	G829	CODIFICA DOCUMENTO	G829_DEF_T_021_3E_op_civili_2_9_REV00
0	PROGETTO DEFINITIVO	25/10/2021	Geotech S.r.l. Geotech S.r.l. Geotech S.r.l.
REV.	DESCRIZIONE	DATA	REDATTO VERIFICATO APPROVATO
1			
2			
3			
4			

Questo disegno non può essere riprodotto, né utilizzato altrove, né ceduto a terzi in tutto o in parte senza il consenso scritto degli autori.