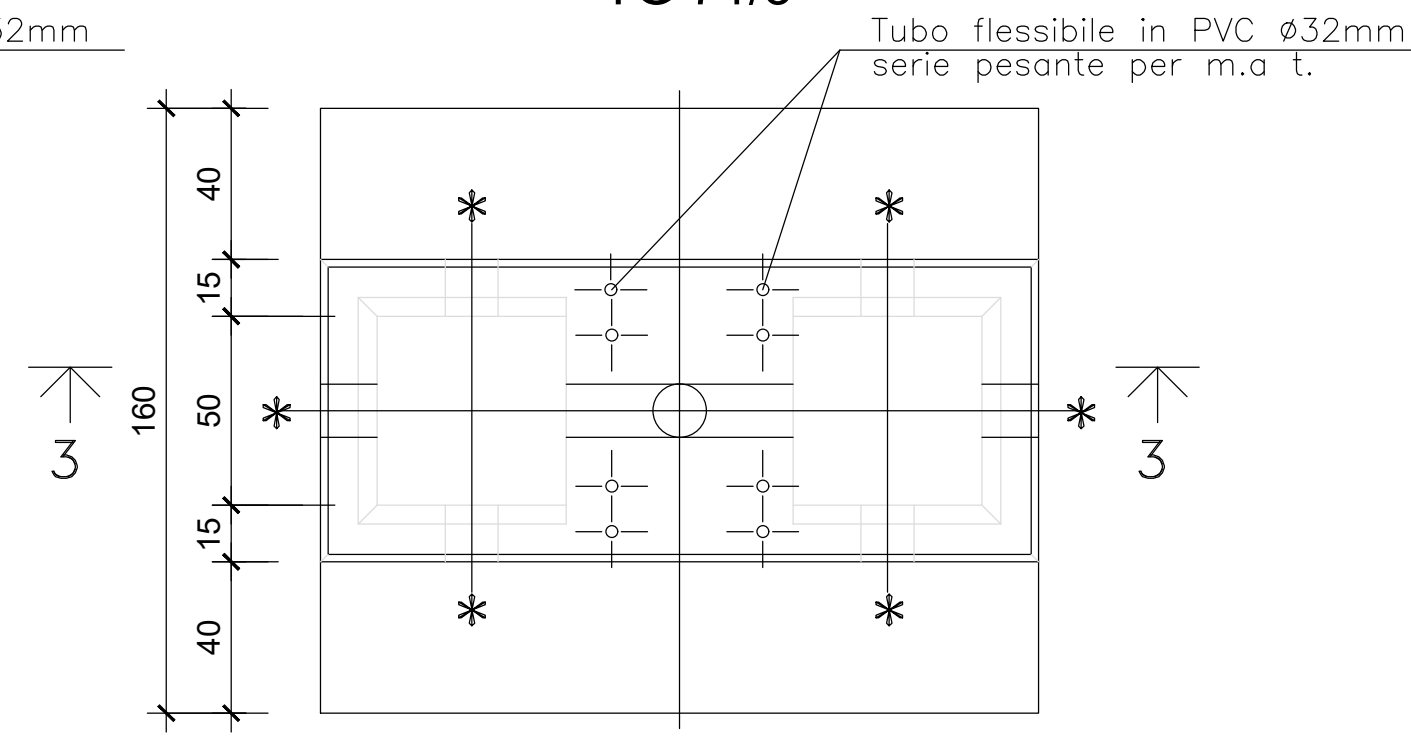
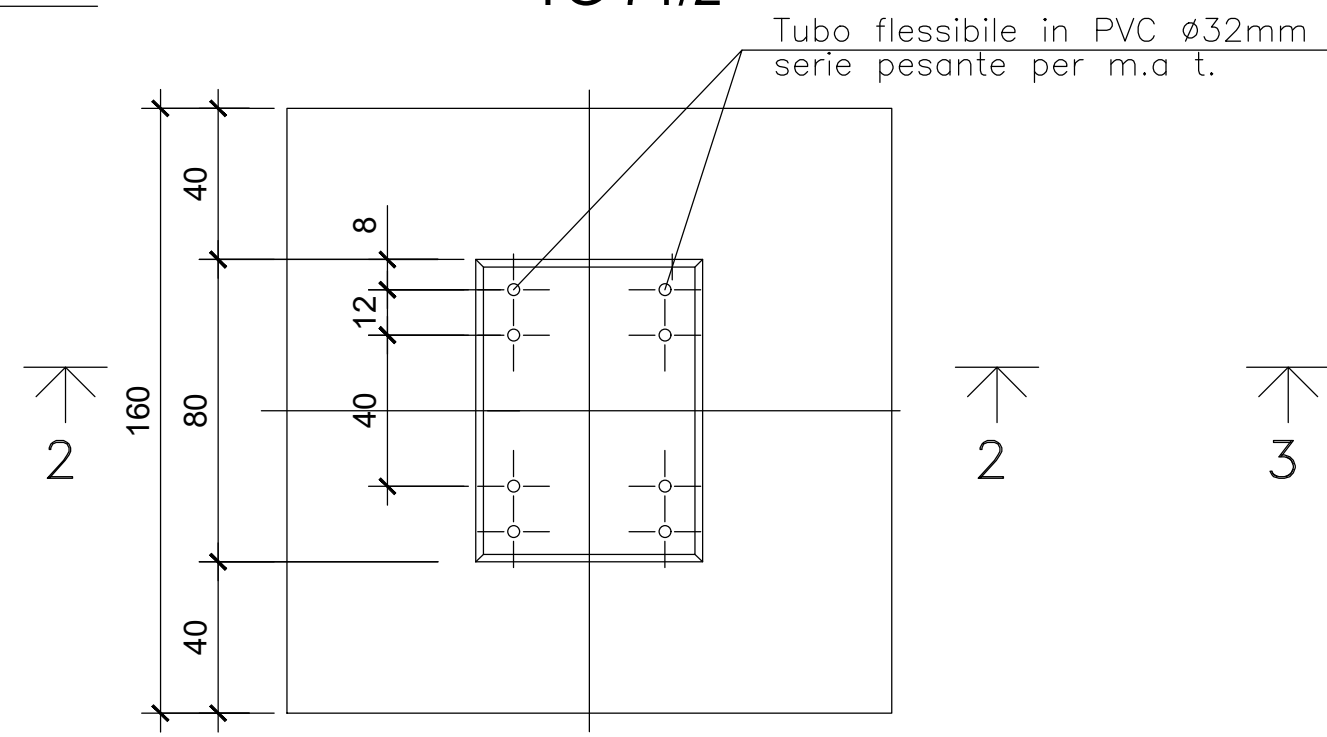
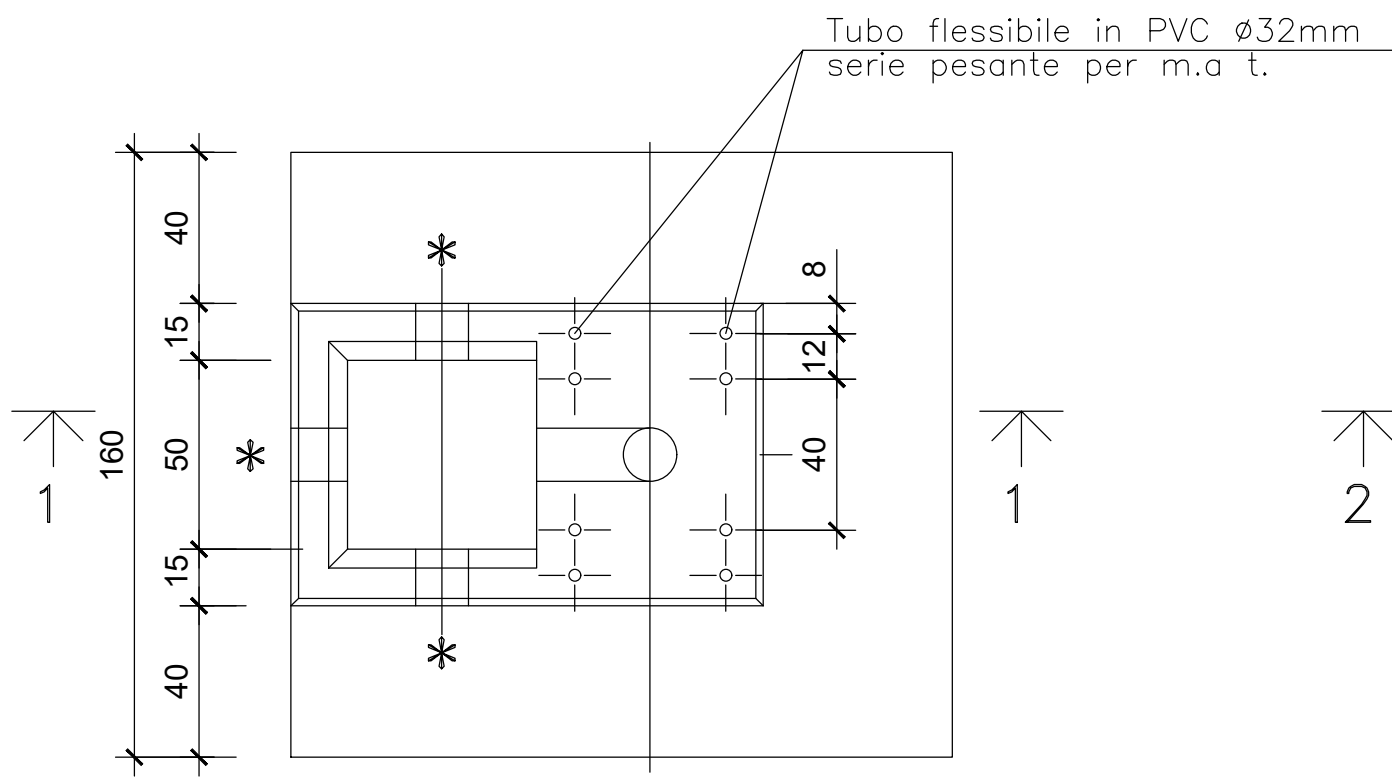


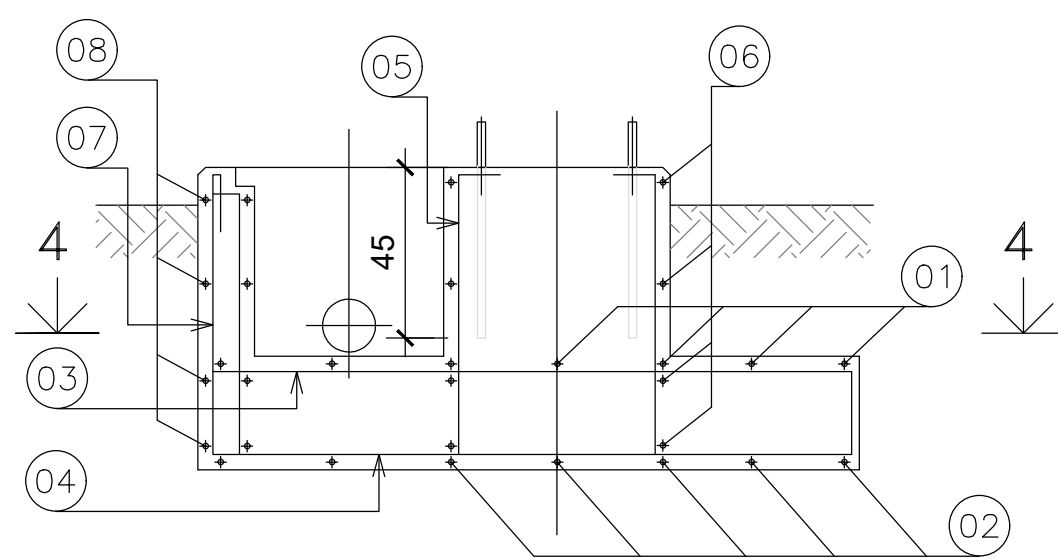
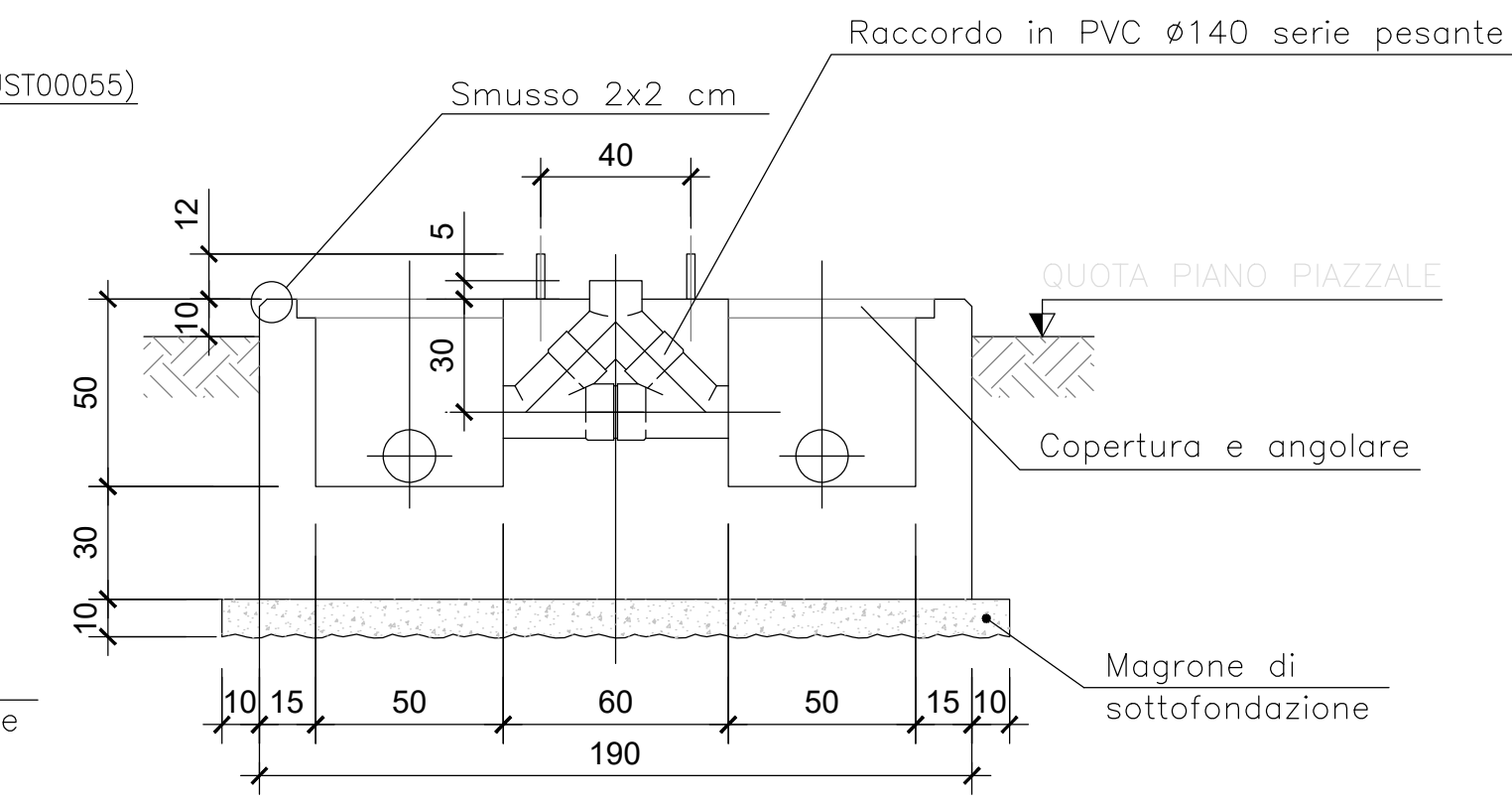
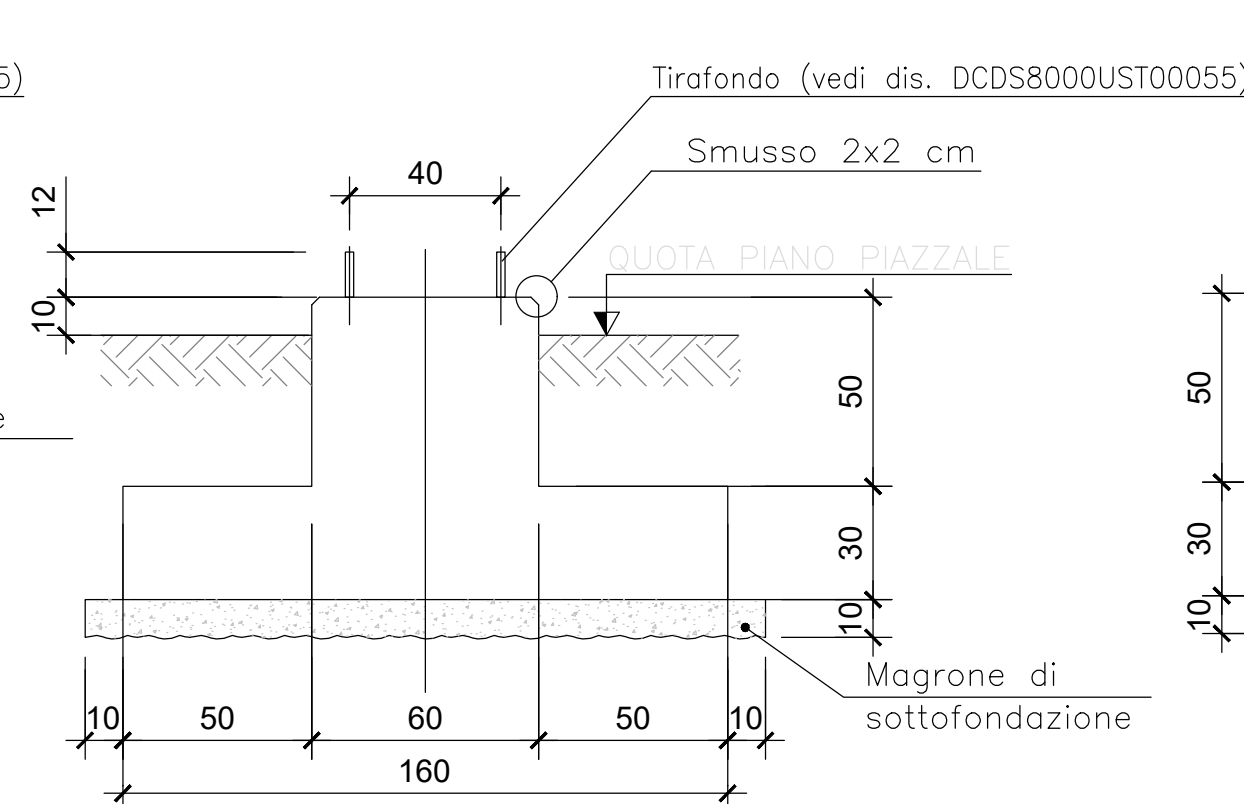
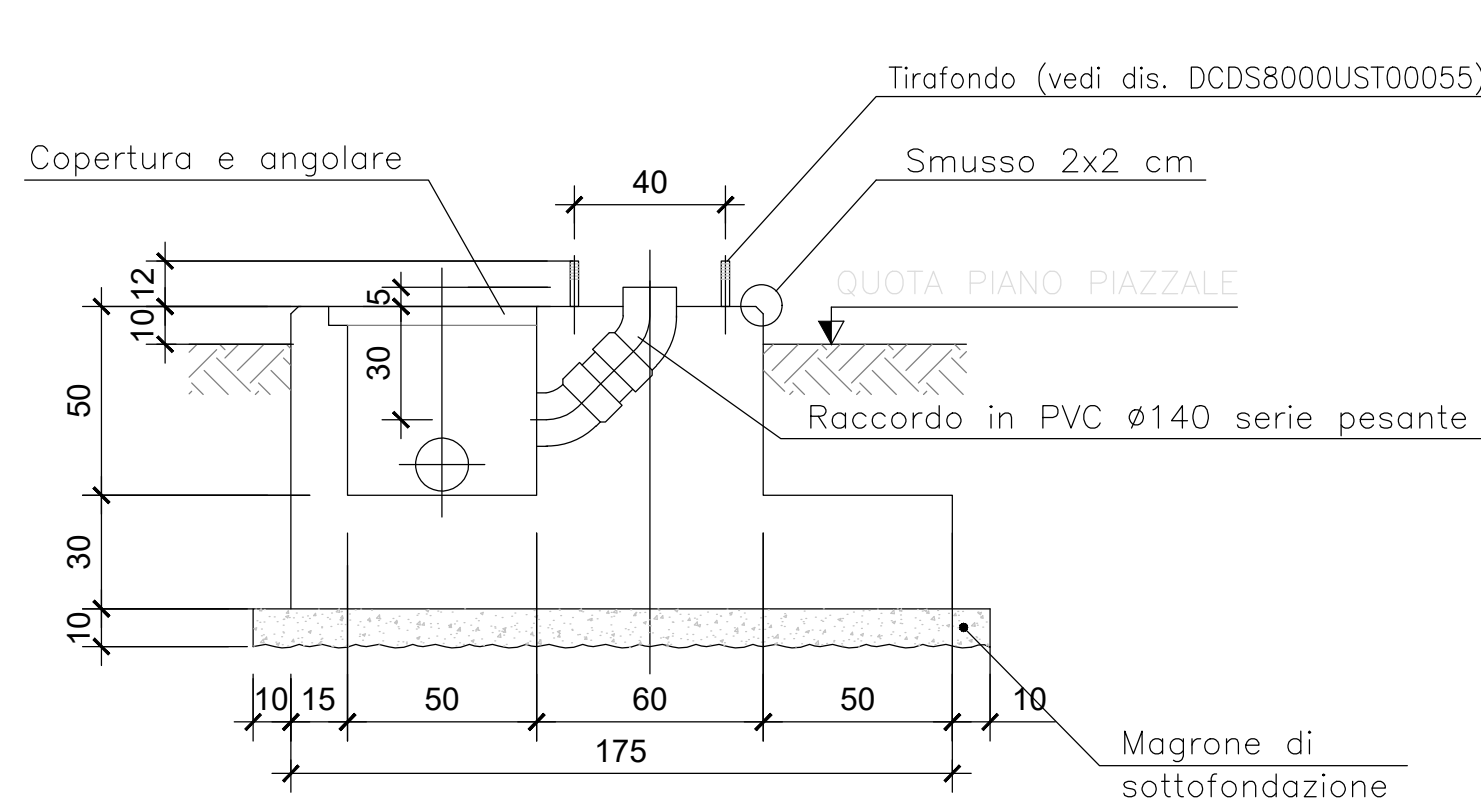
TA - TV
TG 71/1

Colonnino isolatore
Scaricatore portale sbarra
TG 71/2

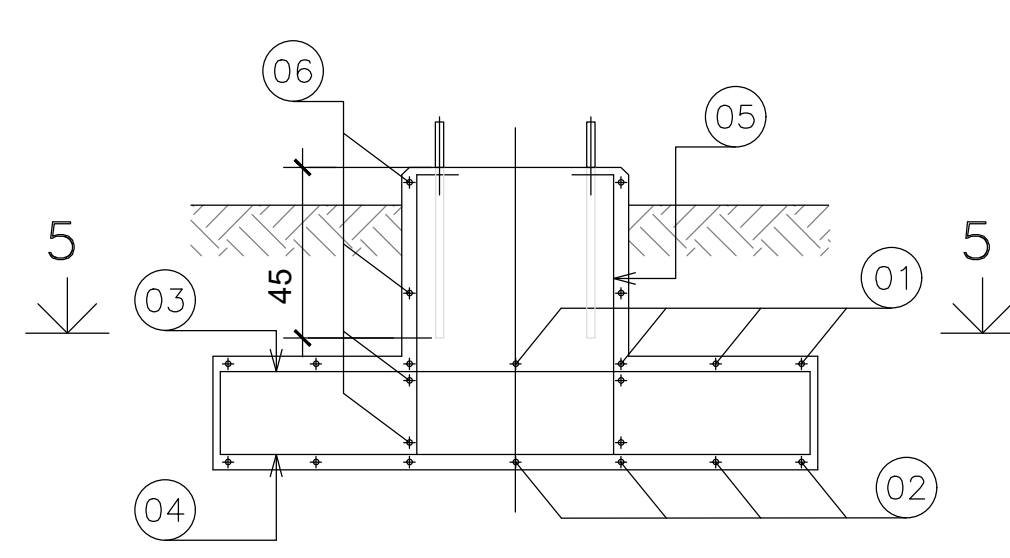
Sezionatore verticale
Portale sbarra con lame di terra
TG 71/3



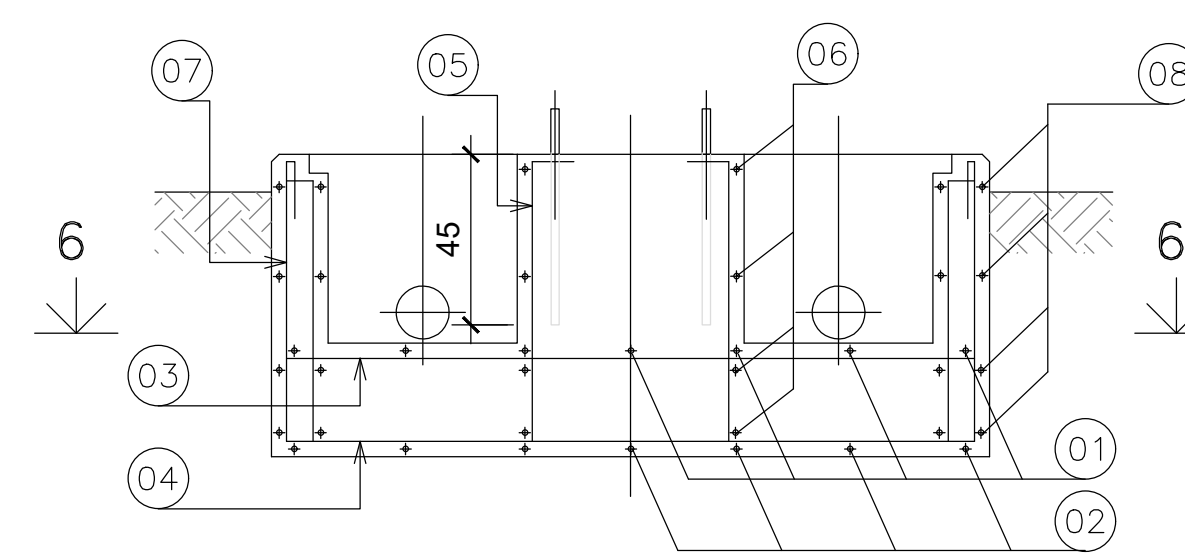
PIANTE



SEZIONE 1-1

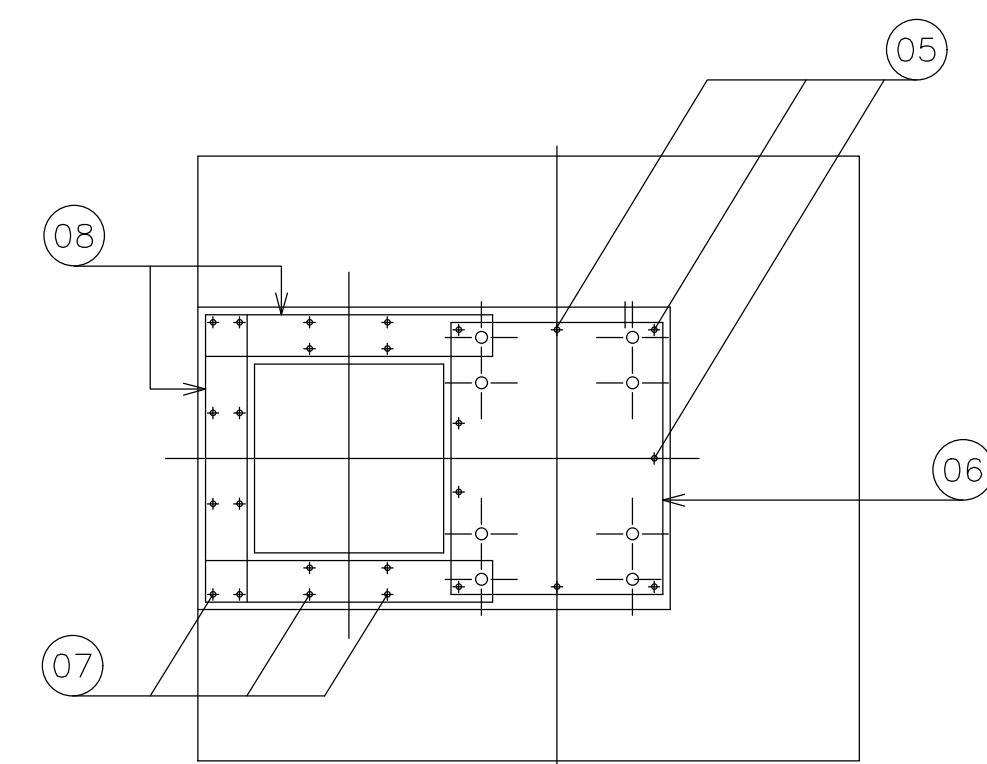


SEZIONE 2-2

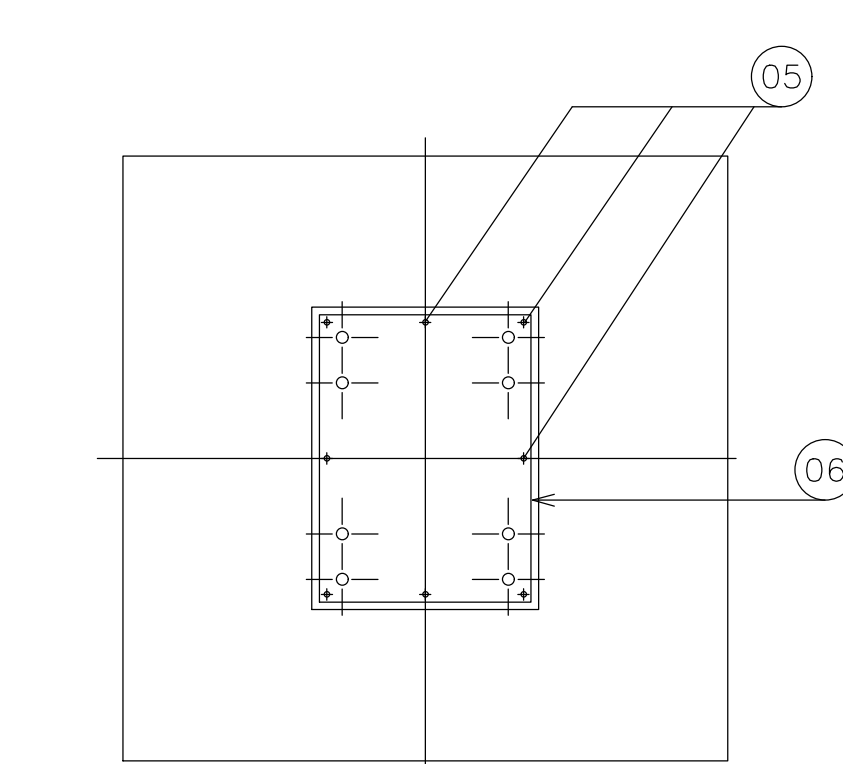


SEZIONE 3-3

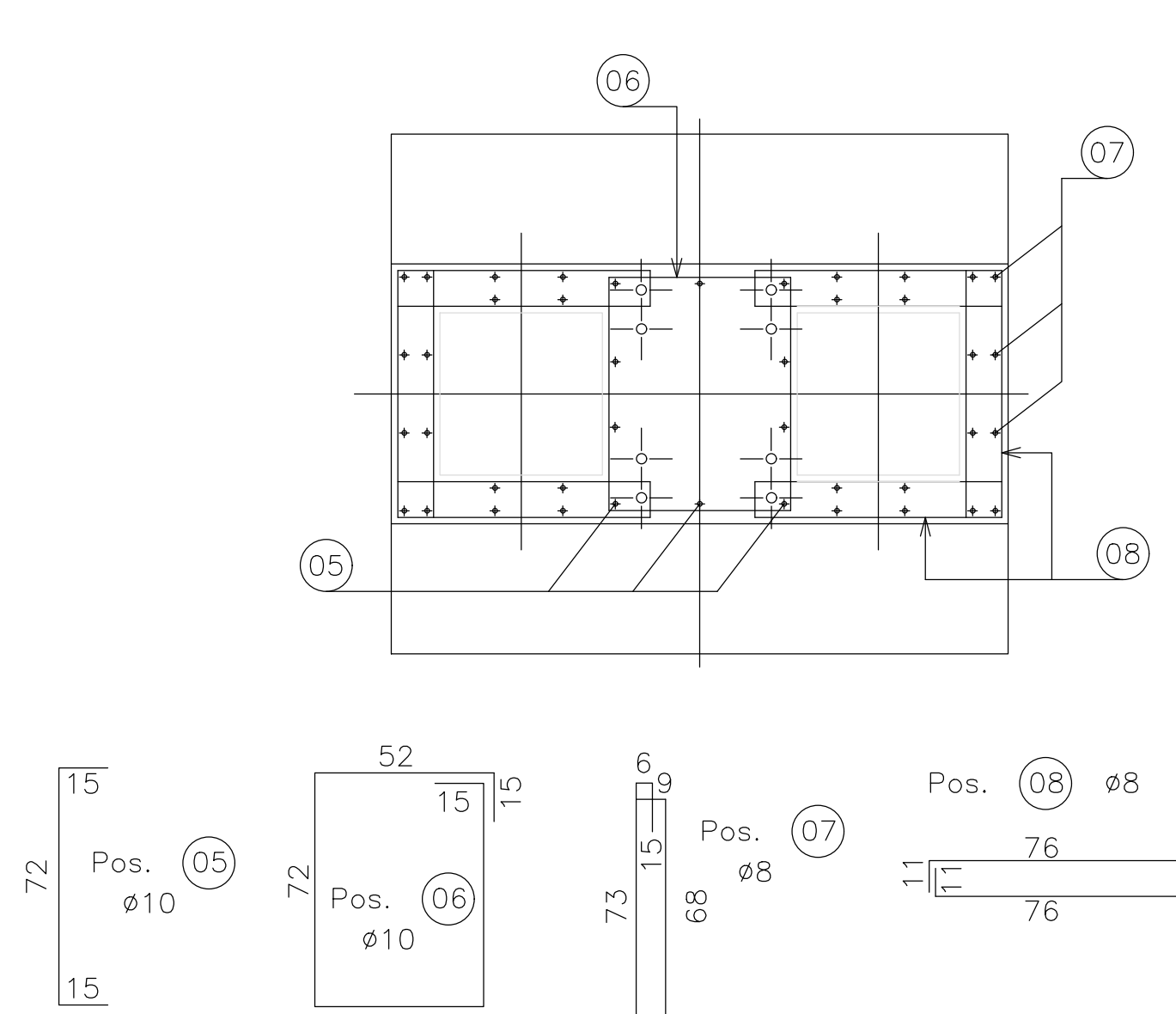
SEZIONI



SEZIONE 4-4



SEZIONE 5-5



SEZIONE 6-6

SEZIONI

TABELLA RIASSUNTIVA FERRI

TIPO FONDAZ.	POS.	01	02	03	04	05	06	07	08
TG 71/1	A	152	152	167	167	-	-	-	-
	N°	7	7	7	7	9	4	8	12
	L	182	226	197	237	102	278	180	185
TG 71/2	A	152	152	152	152	-	-	-	-
	N°	7	7	7	7	8	4	-	-
	L	182	226	182	222	102	278	-	-
TG 71/3	A	152	152	182	182	-	-	-	-
	N°	7	7	7	7	10	4	16	24
	L	182	226	212	252	102	278	180	185

CONGLOMERATO CEMENTIZIO PER SOTTOFONDAZ.	Rck ≥ 15 N/mm ²	CONGLOMERATO CEMENTIZIO ARMATO	Rck ≥ 25 N/mm ²
ACCIAIO PER C.C.A.	FeB 44k CONTROLLATO IN STABILIMENTO	LE QUOTE INDICATE DEFINISCONO LE LUNGHEZZE D'INGOMBRO DELLE BARRE, DA ESTERNO A ESTERNO.	



Impianto di pomaggio "PESCOPAGANO"
Opere di connessione alla RTN
PTO stazione elettrica
Comune di Calitri (AV)

COMMITTENTE: **EDISON** EDF GROUP

PROGETTAZIONE: **GEOTECH S.r.l.**
SOCIETA' DI INGEGNERIA
Via T. Nani, 7 Morbegno (SO)
Tel. +39 0342610774
E-mail: info@geotech-rl.it
Site: www.geotech-rl.it

TITOLO ELABORATO: **Opere civili - apparecchiature unipolari 380 kV**

SCALA: -

COMMESSA: **G829**

CODIFICA DOCUMENTO: G829_DEF_T_021_SE_op_civili_6_9_REV00

4				
3				
2				
1				
0	PROGETTO DEFINITIVO	25/10/2021	Geotech S.r.l.	Geotech S.r.l.

REV.	DESCRIZIONE	DATA	REDATTO	VERIFICATO	APPROVATO
1					
2					
3					
4					
5					
6					
7					
8					
9					
10					
11					
12					
13					
14					
15					
16					
17					

Questo disegno non può essere riprodotto, né utilizzato altrove, né ceduto a terzi in tutto o in parte senza il consenso scritto degli autori.