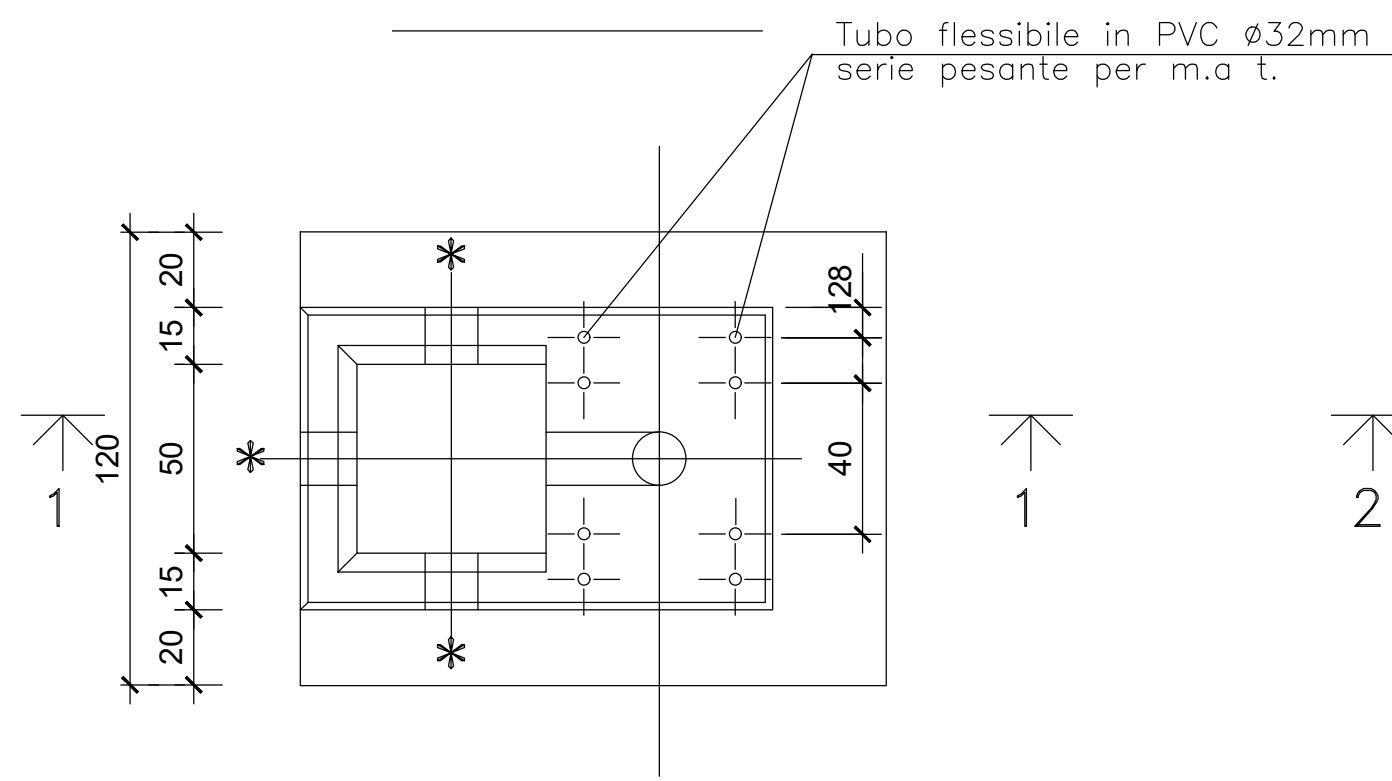
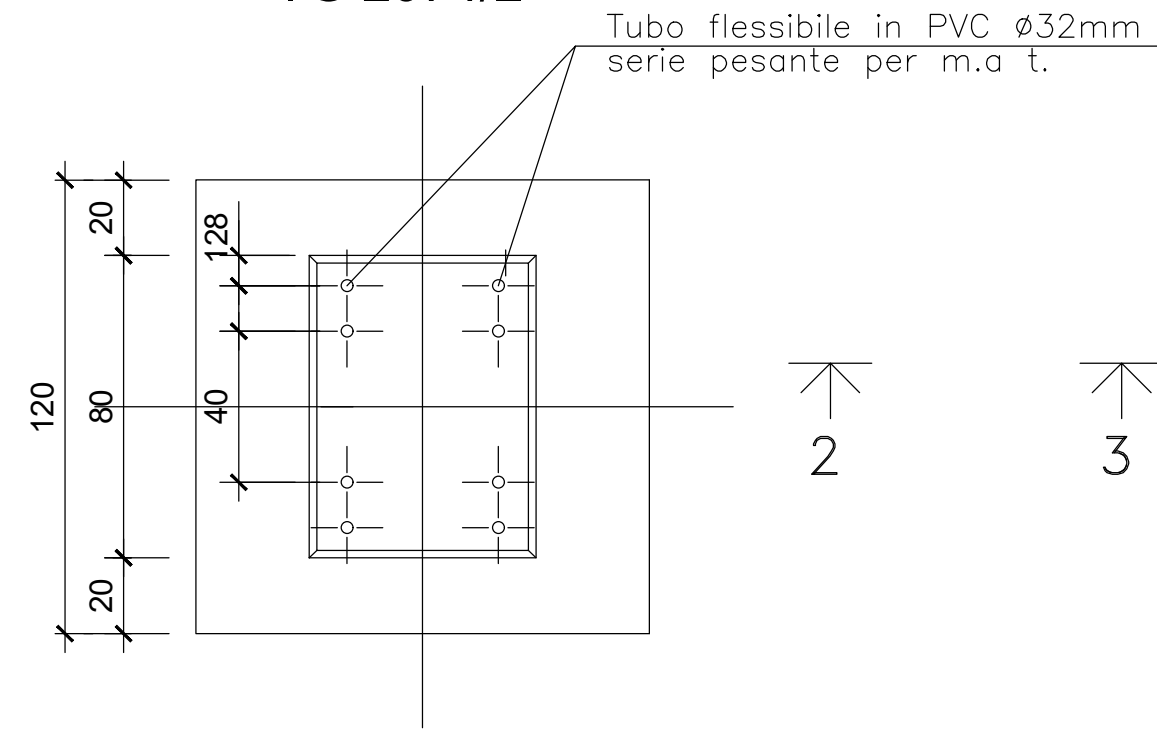


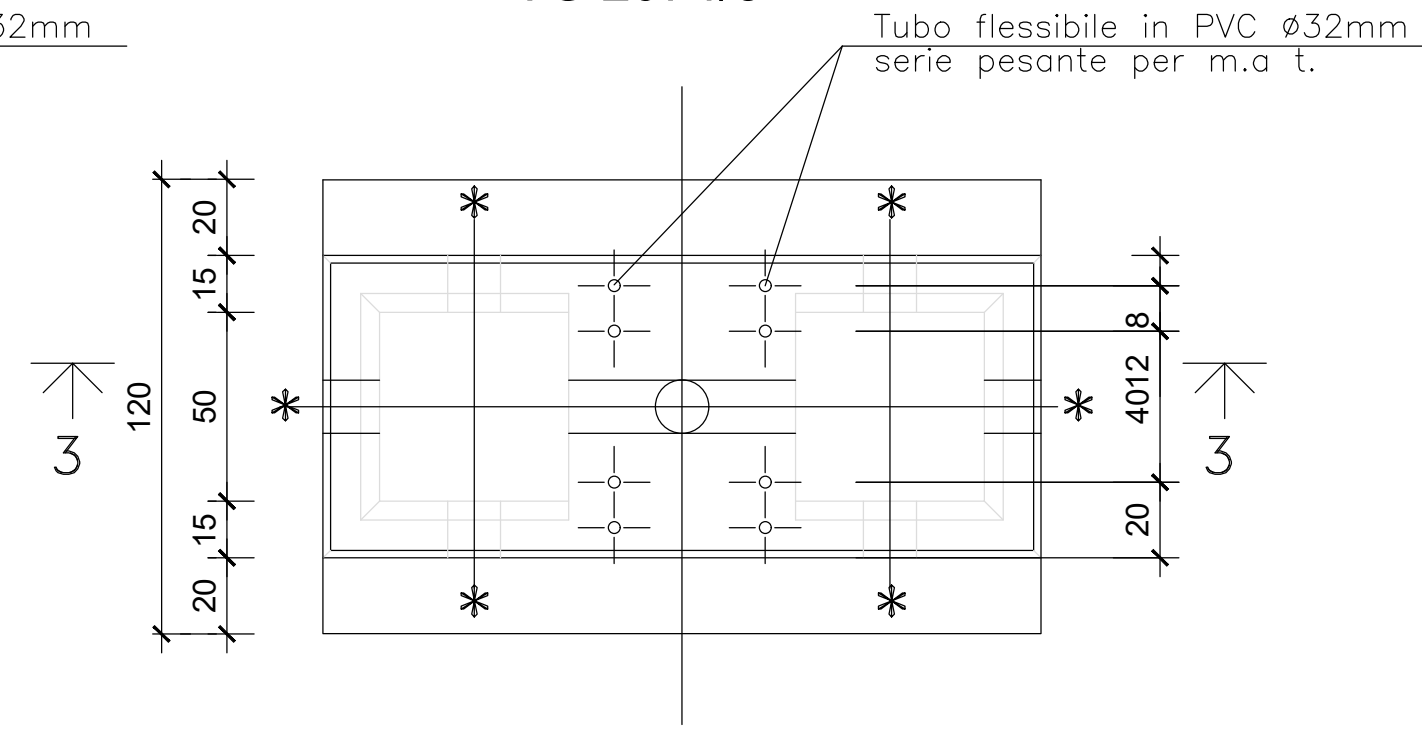
TA - TV  
TG 2074/1



Colonnino isolatore  
Scaricatore portale sbarra  
TG 2074/2



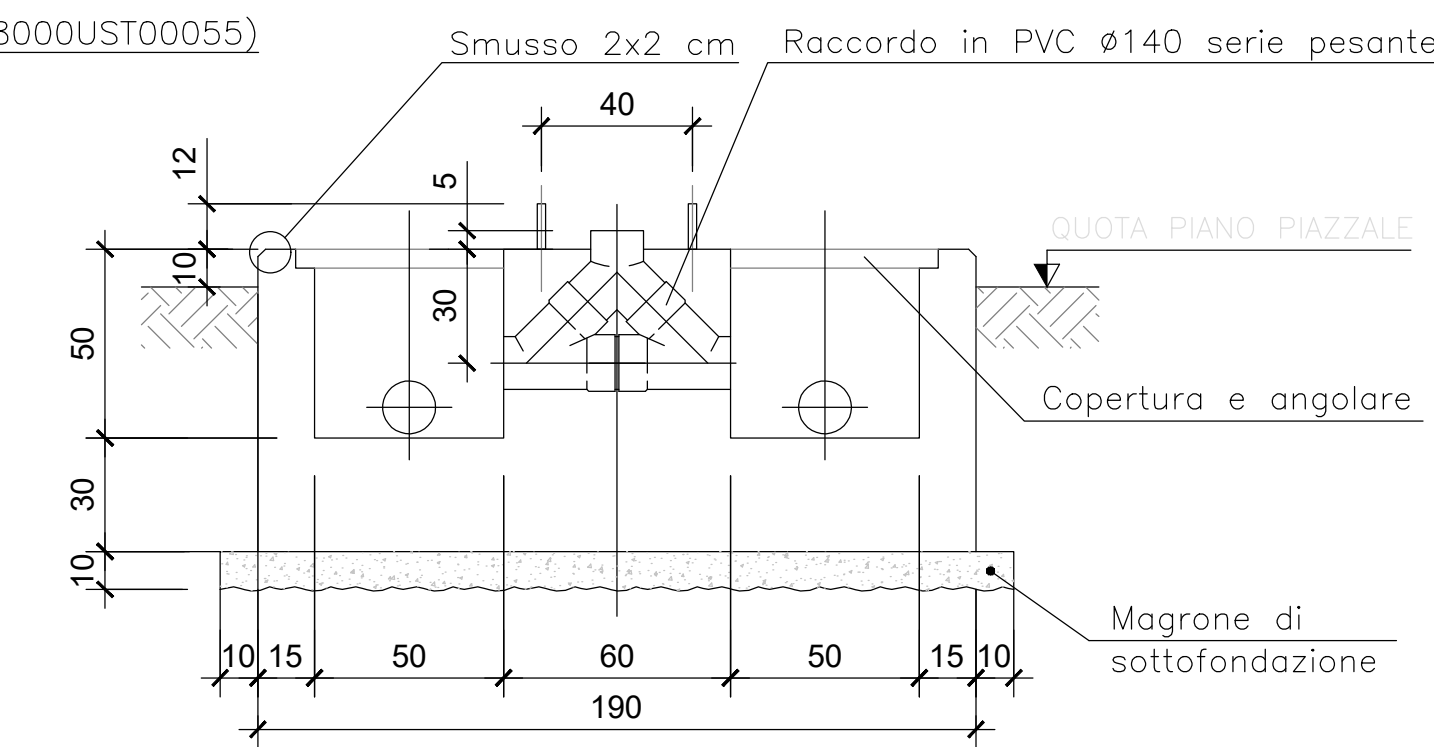
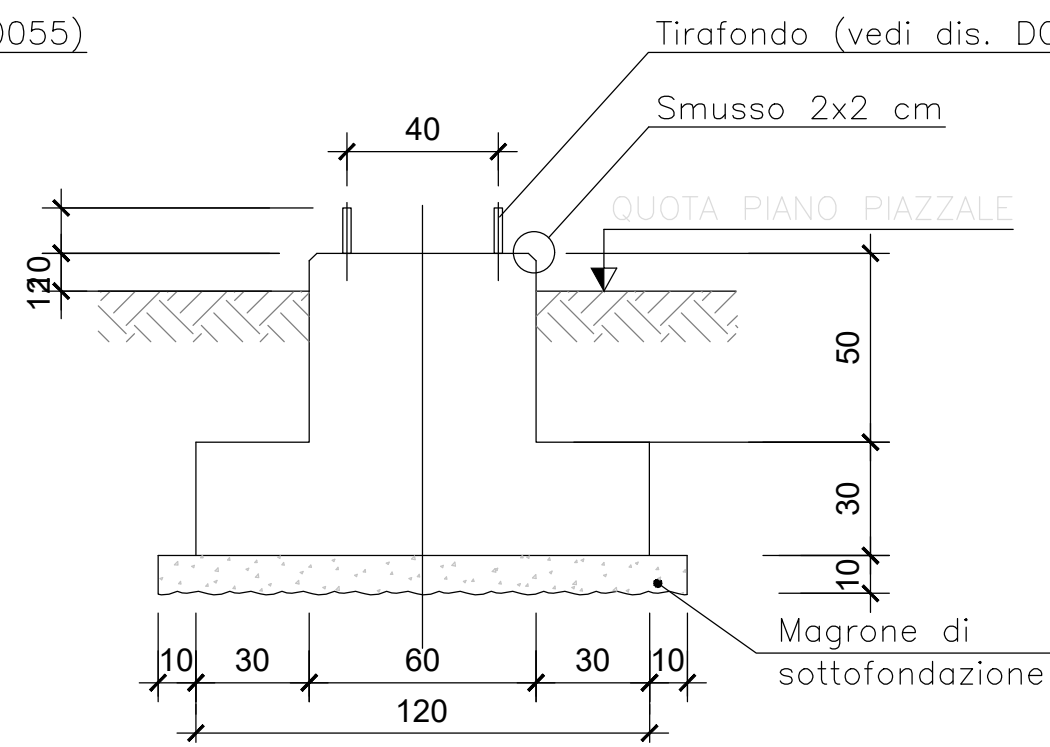
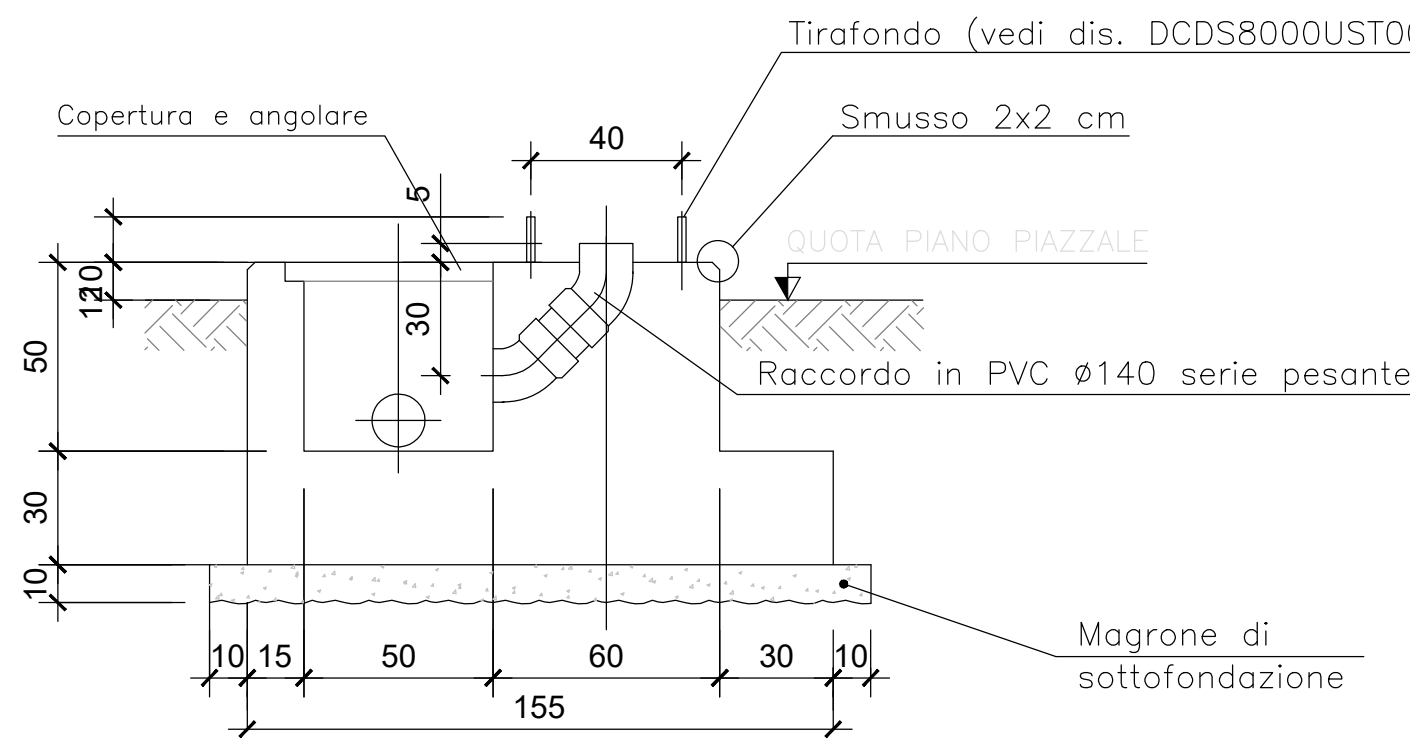
Sezionatore verticale  
Portale sbarra con lame di terra  
TG 2074/3



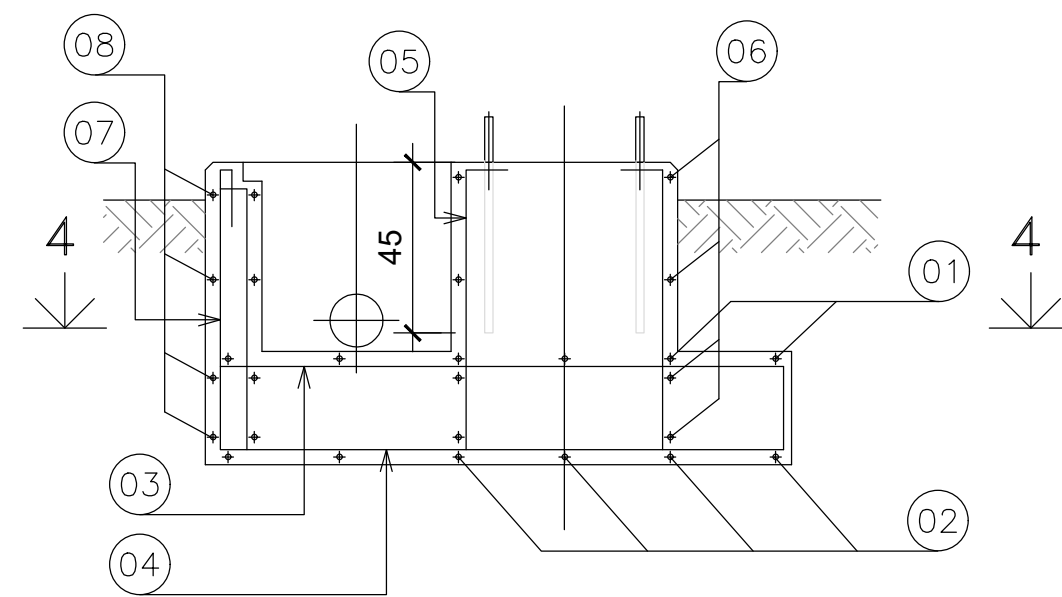
PIANTE

TABELLA RIASSUNTIVA FERRI

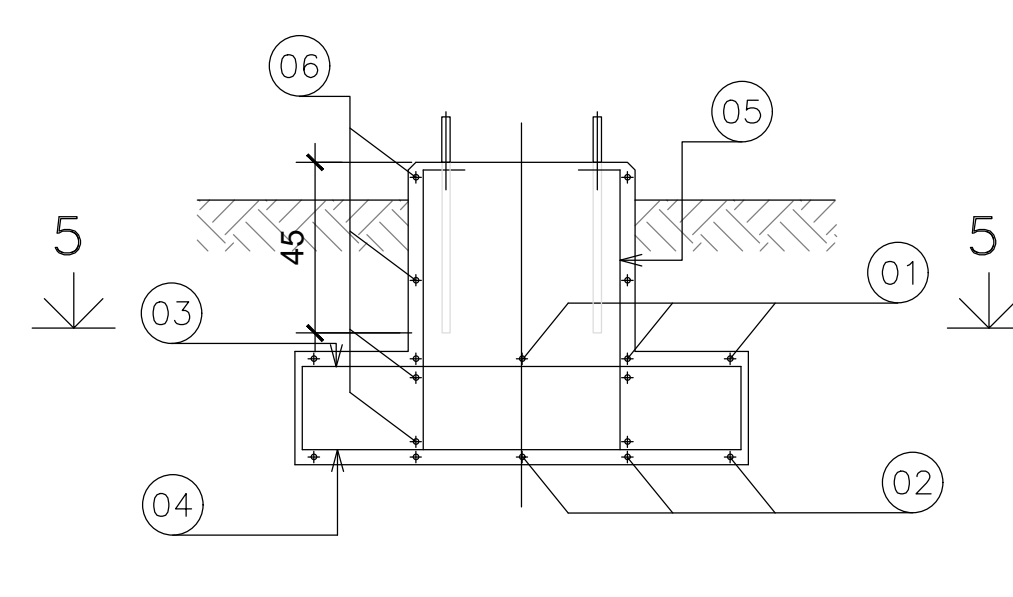
TIPO FONDAZ.	POS.	01	02	03	04	05	06	07	08
TG 2074/1	A	112	112	147	147	-	-	-	-
	N°	6	6	5	5	9	4	8	12
	L	142	186	177	217	102	278	180	185
TG 2074/2	A	112	112	112	112	-	-	-	-
	N°	5	5	5	5	8	4	-	-
	L	142	186	142	182	102	278	-	-
TG 2074/3	A	112	112	182	182	-	-	-	-
	N°	7	7	5	5	10	4	16	24
	L	142	186	212	252	102	278	180	185



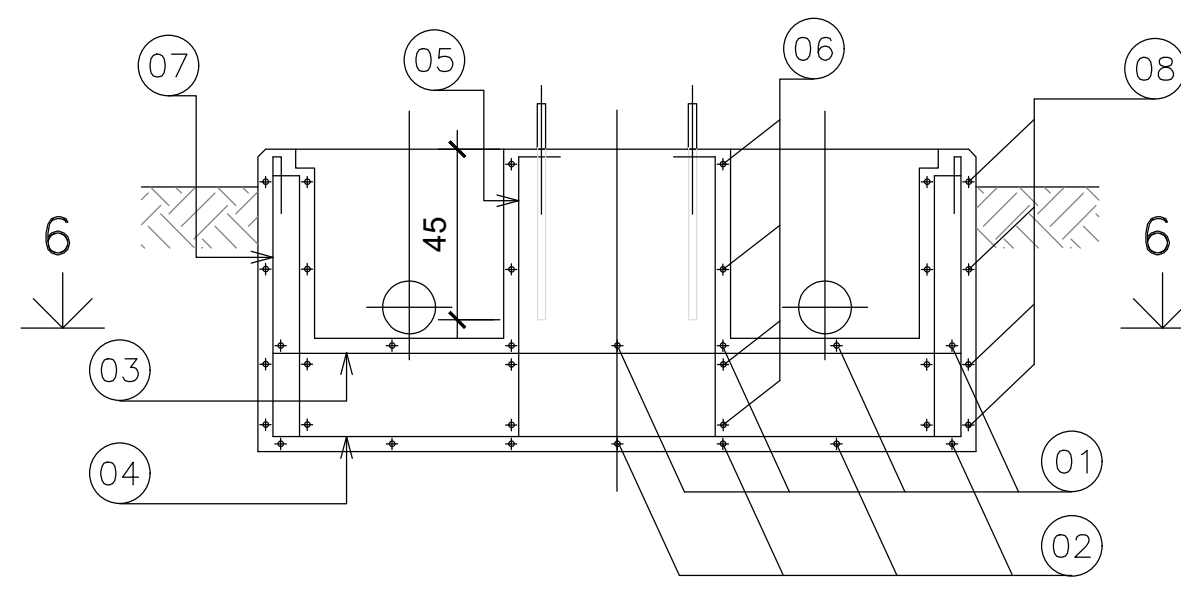
CONGLOMERATO CEMENTIZIO PER SOTTOFONDAZ.	Rck $\geq 15 \text{ N/mm}^2$	CONGLOMERATO CEMENTIZIO ARMATO	Rck $\geq 25 \text{ N/mm}^2$
ACCIAIO PER C.C.A.	FeB 44k CONTROLLATO IN STABILIMENTO	LE QUOTE INDICATE DEFINISCONO LE LUNGHEZZE D'INGOMBRO DELLE BARRE, DA ESTERNO A ESTERNO.	



SEZIONE 1-1

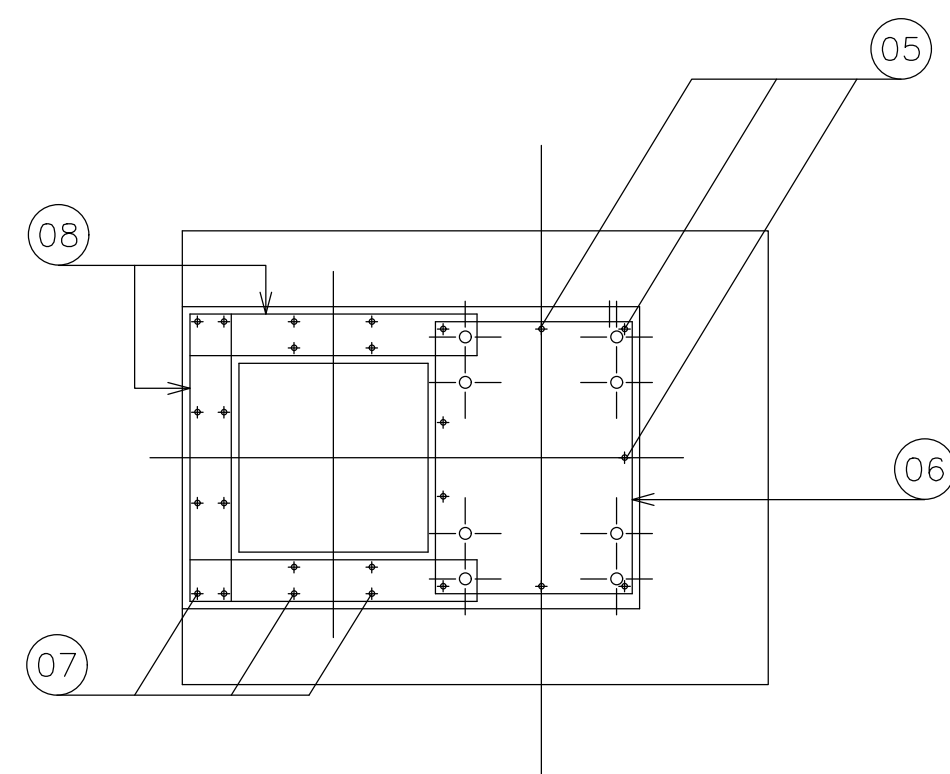


SEZIONE 2-2

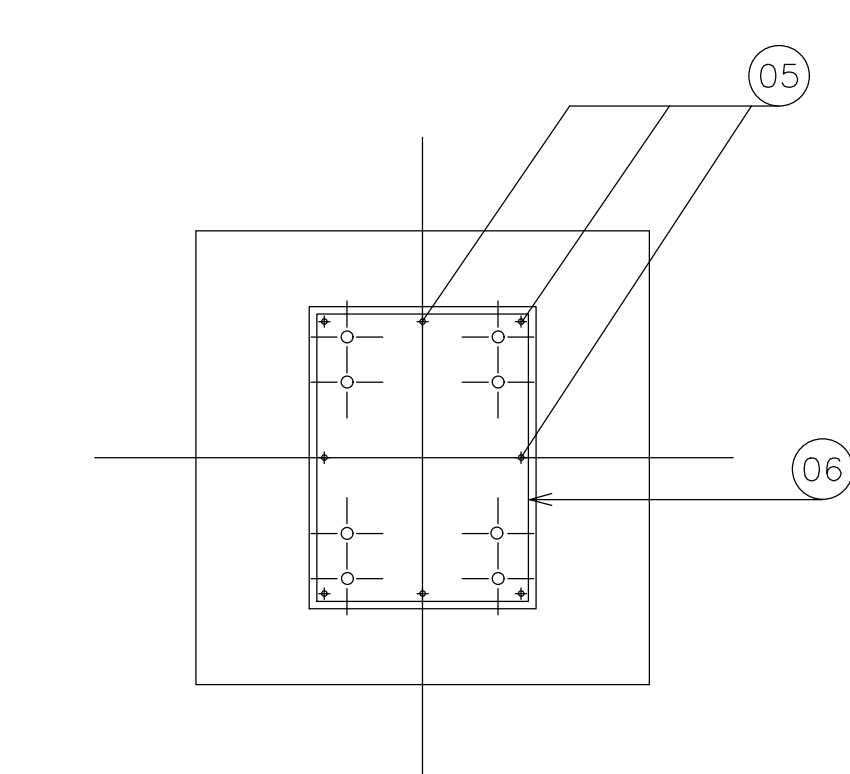


SEZIONE 3-3

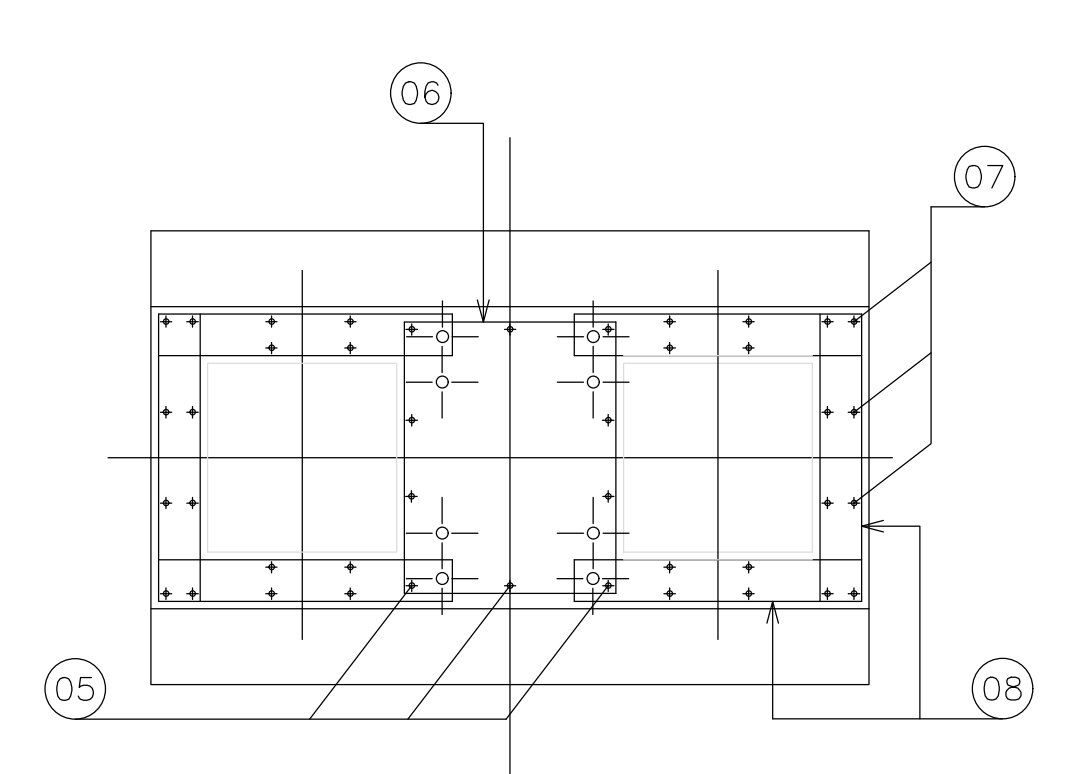
SEZIONI



SEZIONE 4-4



SEZIONE 5-5



SEZIONE 6-6

SEZIONI



**Impianto di pomaggio "PESCOPAGANO"**  
Opere di connessione alla RTN  
PTO stazione elettrica  
Comune di Calitri (AV)

		 SOCIETA' DI INGEGNERIA Via T. Nani, 7 Morbegno (SO) Tel. +39 0342610774 E-mail: info@geotech-rl.it Sito: www.geotech-rl.it	
TITOLO ELABORATO <b>Opere civili - apparecchiature unipolari 150 kV</b>		SCALA -	COMMESSA <b>G829</b>
		CODIFICA DOCUMENTO G829_DEF_T_021_SE_op_civili_7-9_REV00	
4			
3			
2			
1			
0	<b>PROGETTO DEFINITIVO</b>	<b>25/10/2021</b>	Geotech S.r.l. Geotech S.r.l. Geotech S.r.l.
REV.	DESCRIZIONE	DATA	REDATTO VERIFICATO APPROVATO
1			
2			
3			
4			
5			
6			
7			
8			
9			
10			
11			
12			
13			
14			
15			
16			
17			

Questo disegno non può essere riprodotto, né utilizzato altrove, né ceduto a terzi in tutto o in parte senza il consenso scritto degli autori