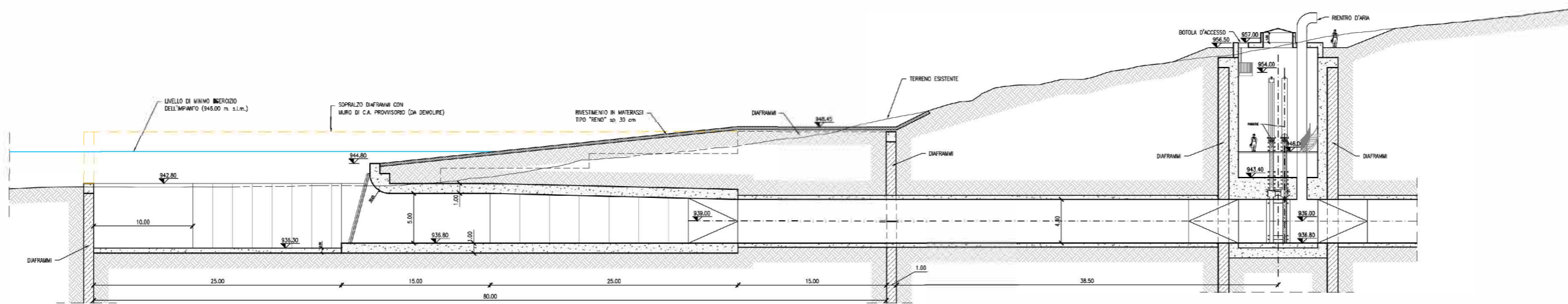
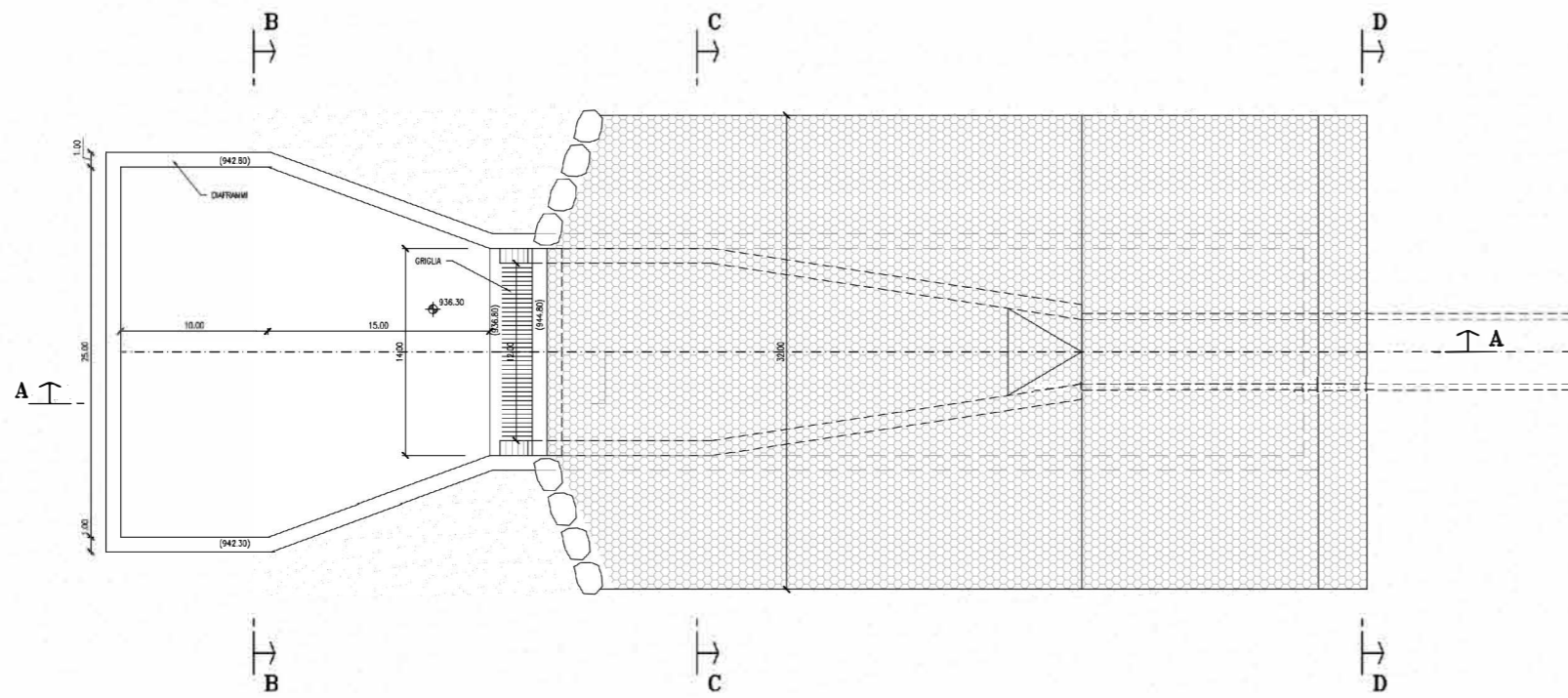


SEZIONE A-A



PIANTA A QUOTA 948,45 m slm



RIFERIMENTO

FROSIO NEXT PER EDISON, IMPIANTO "PESCOPAGANO", PROGETTO PER AUTORIZZAZIONE UNICA, "OPERA DI PRESA DI MONTE, PIANTE E SEZIONI",
 Doc. 1295-B-FN-D-01-0.pdf DEL 13/05/2021.

FIGURA 4.2

OPERA DI PRESA E RESTITUZIONE
 INVASO SAETTA
 PLANIMETRIA E SEZIONI