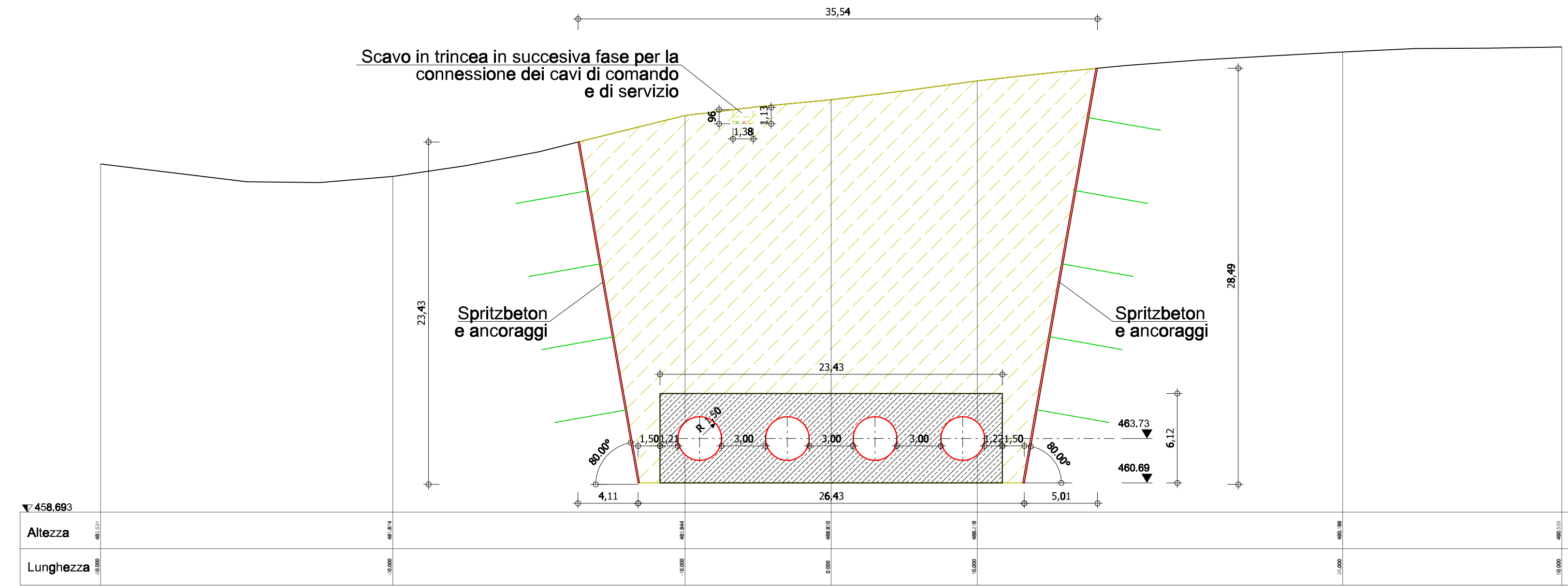
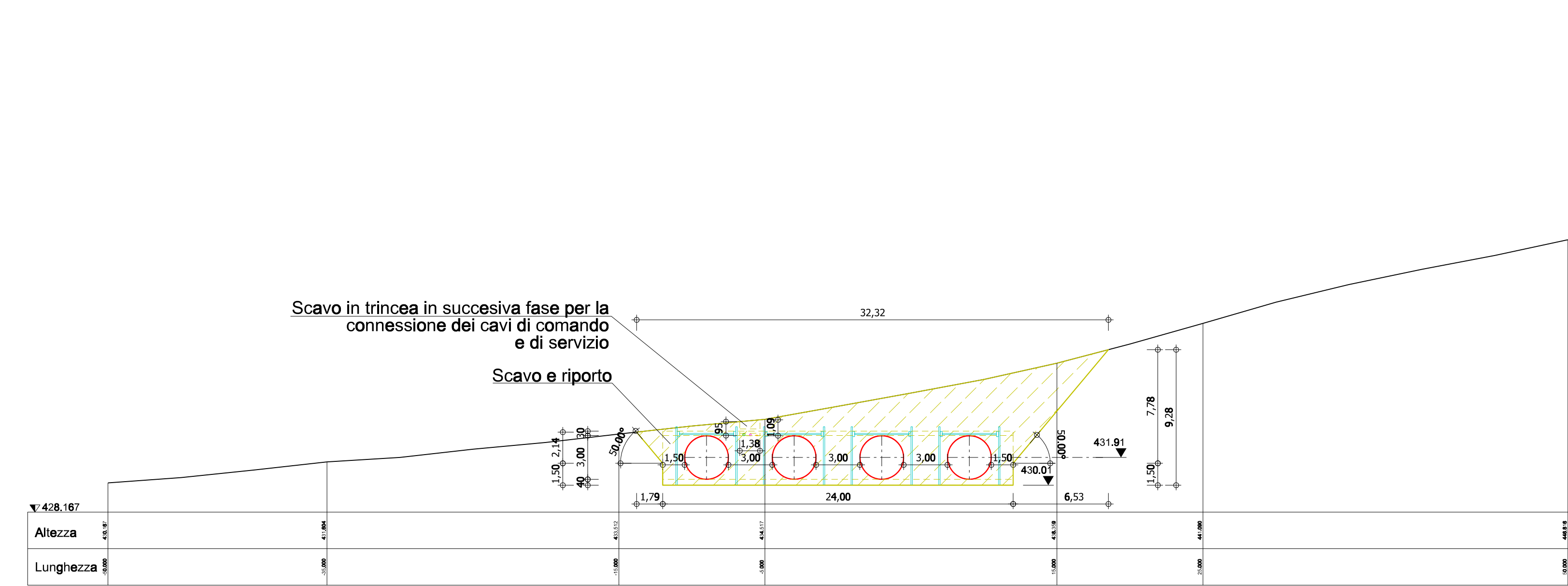


Sezione: 0+000.000
Scala 1:250



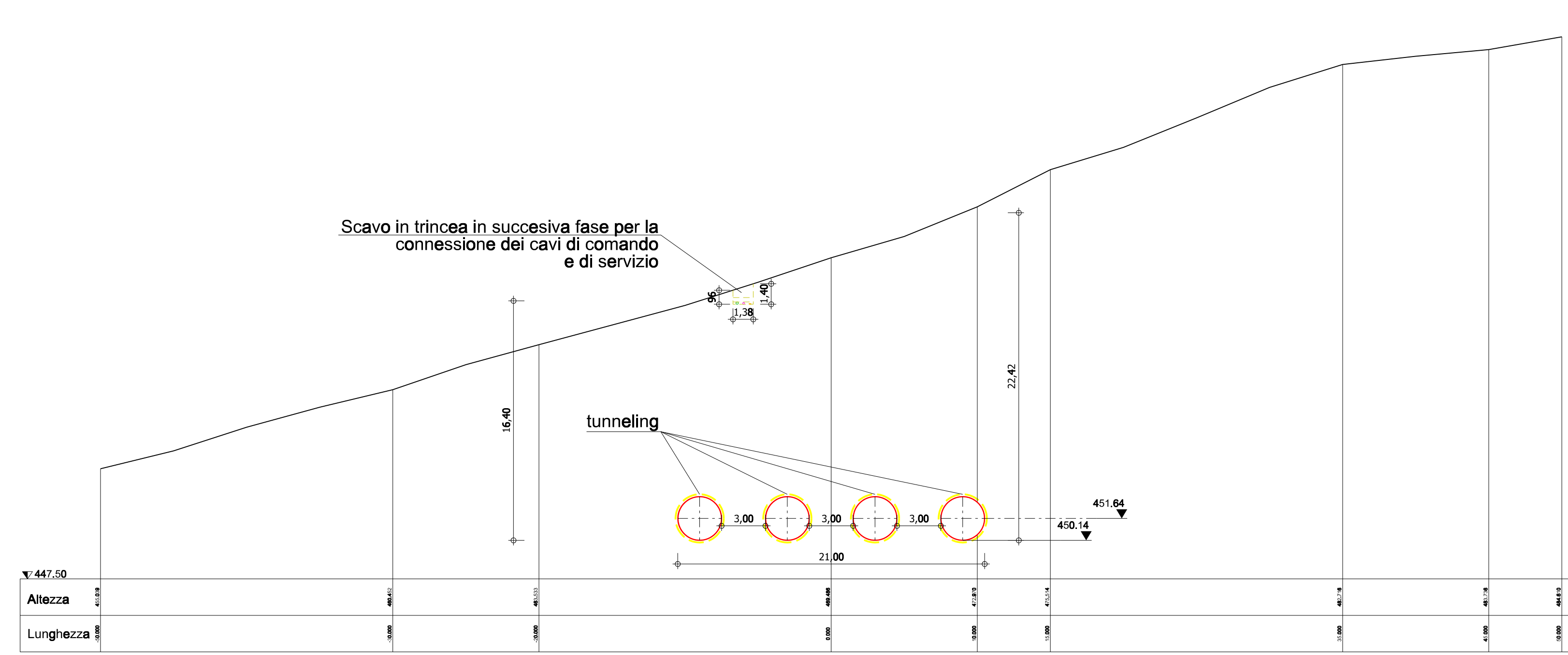
Altezza	23.43
Lunghezza	35.54

Sezione: 0+200.000
Scala 1:250



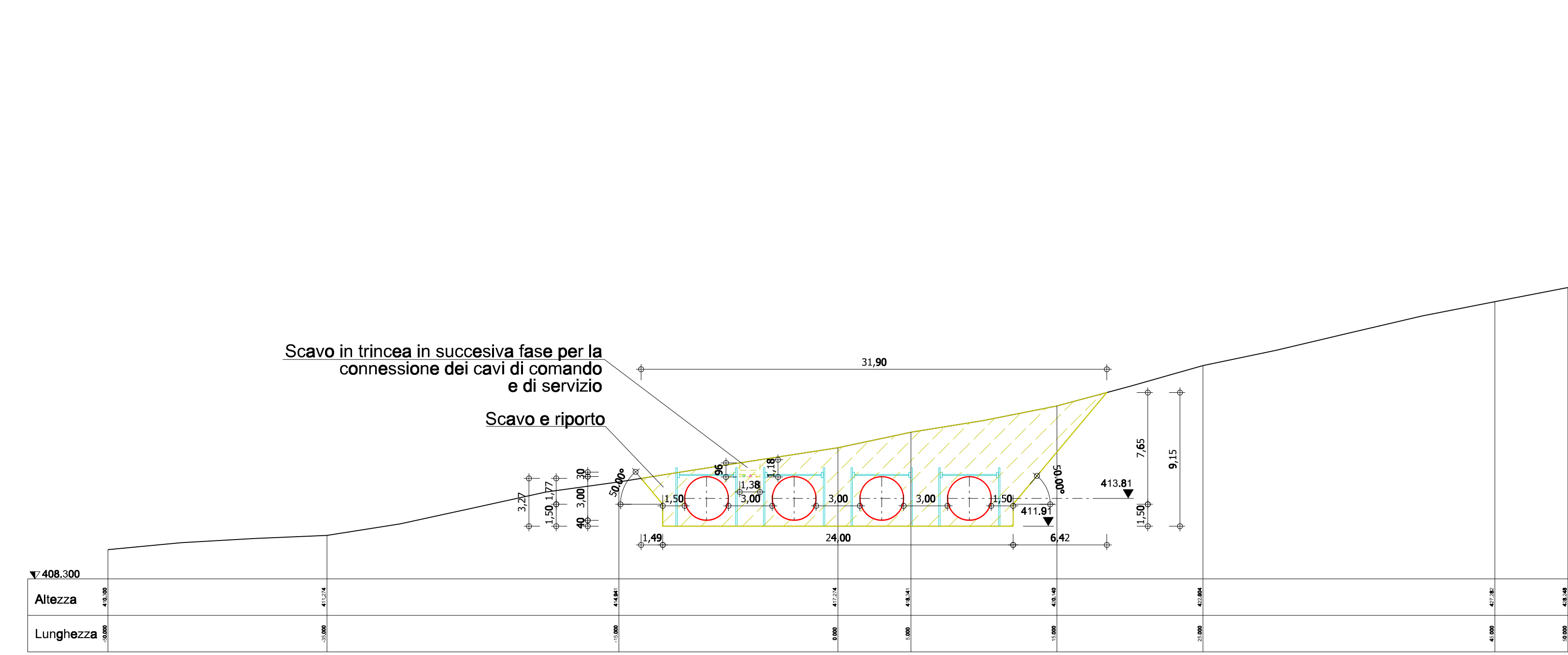
Altezza	24.00
Lunghezza	32.32

Sezione: 0+100.000
Scala 1:250



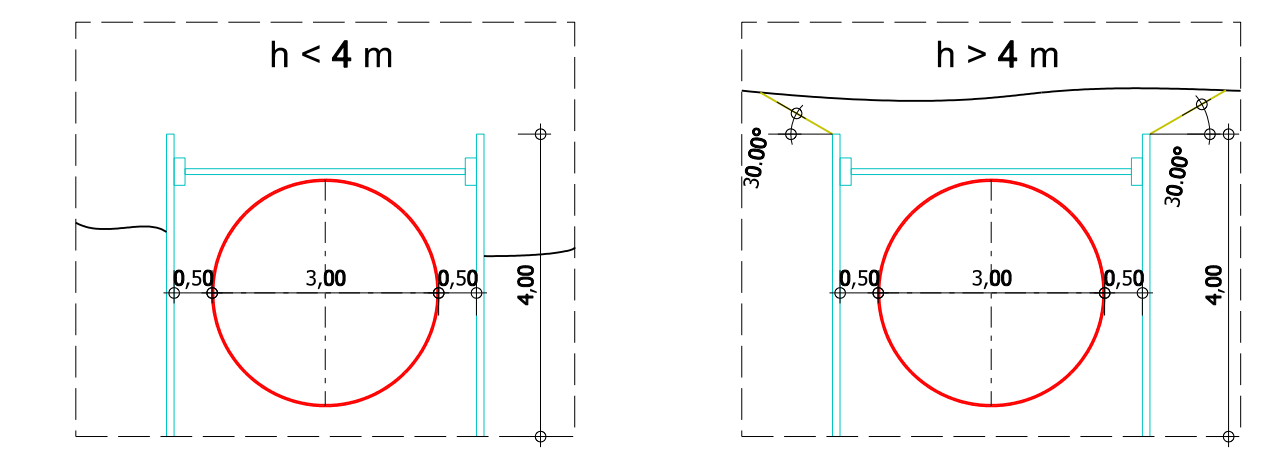
Altezza	22.42
Lunghezza	21.00

Sezione: 0+300.000
Scala 1:250



Altezza	24.00
Lunghezza	31.90

Dettaglio



Legenda

- Terreno naturale
- Scavo e riporto
- Nuova struttura in calcestruzzo armato
- Covidotto DN160 Servizi ausiliari
- Covidotto DN125 Servizi ausiliari
- Tritubo DN50 cavi di comando

FRI-EL



Progetto Definitivo

FRI-EL S.p.A.
Piazza della Rotonda 2
I-00186 Roma (RM)

Impianto di accumulo idroelettrico mediante pompaggio denominato "Gravina - Serra del Corvo" e relative opere connesse ed infrastrutture indispensabili avente potenza pari a 200 MW nei Comuni di Genzano di Lucania (PZ) e Gravina in Puglia (BA)
Condotte forzate: sezioni trasversali 1/3

progetto	redatto	modificato	scale	elaborato n.
mgr 22.12.2021	a		1:250	PD-EP.17.4.1
ddp 22.12.2021	b			
	c			

GM
Studio di Geologia Applicata e Geotecnica Applicata
Dott. Geol. Gianpiero Monti

Dott. Geol. Gianpiero Monti
Via C. Battisti 21 - 83053 Sant'Andrea di Conza (AV)
tel. +39 0827 35247
gianpiero.monti@alice.it

patascheiderpartner
ENGINEERS
Ingegneri Patscheider & Partner S.r.l.
I-39024 mals/malles (BZ) - giunferstrasse 5/c via glorioza
I-39100 bozen/bolzano - negrelstrasse 13/c via negrelli
a-6130 schwaig - mindelheimerstrasse 6
tel. +39 0473 83 05 05 fax +39 0473 83 53 01
info@pp.bz.it www.patscheiderpartner.it