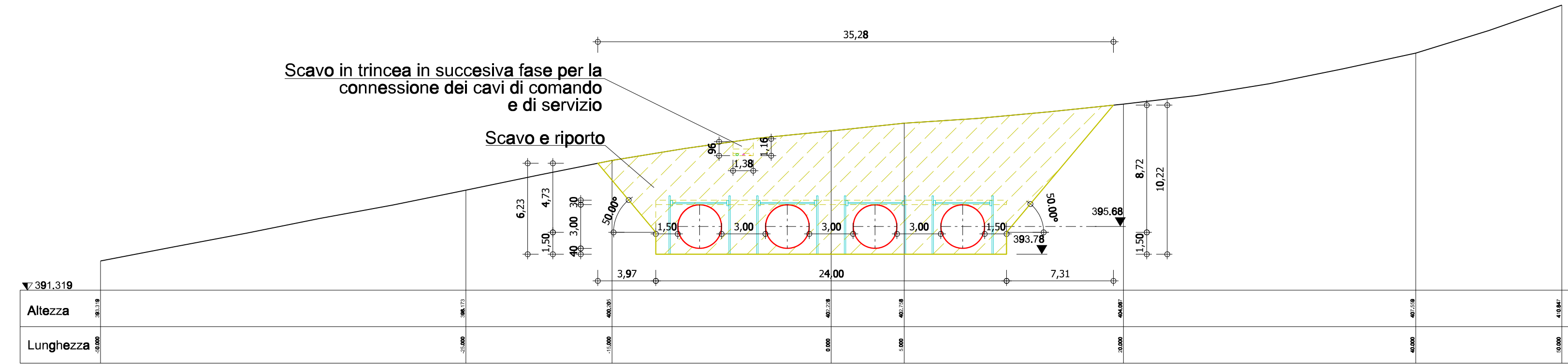
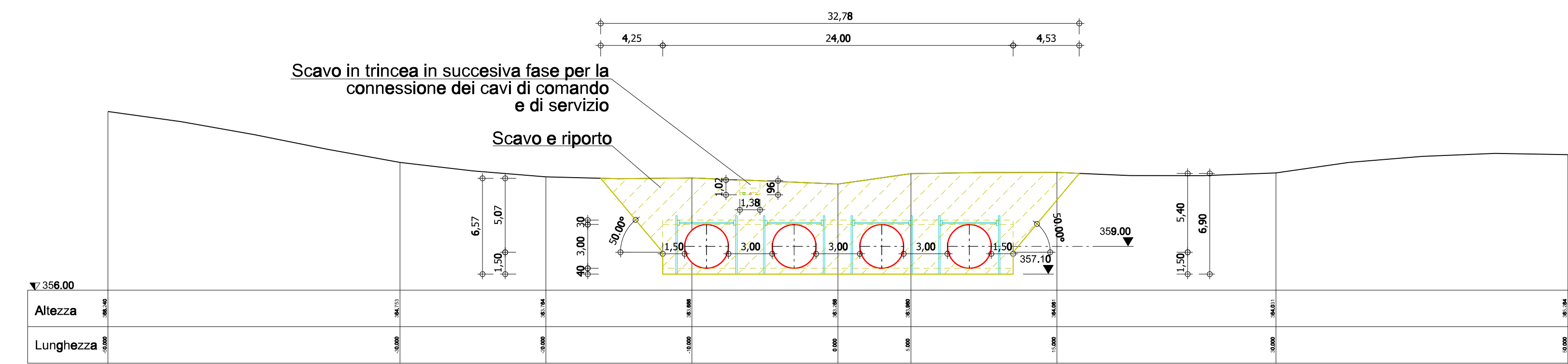


Sezione: 0+400.000  
Scala 1:250



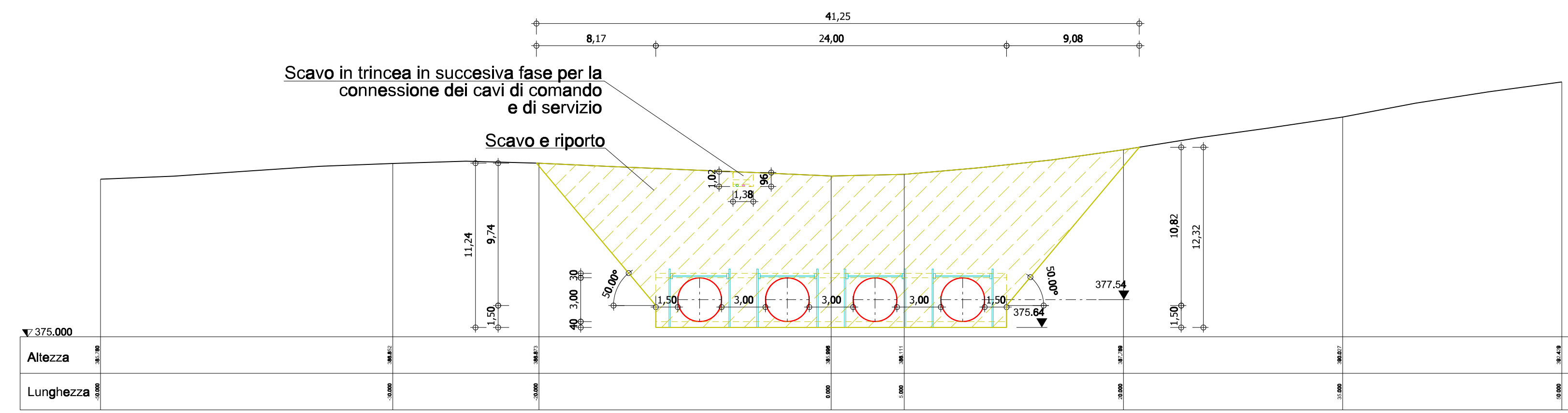
Altezza	10.22
Lunghezza	35.28

Sezione: 0+600.000  
Scala 1:250



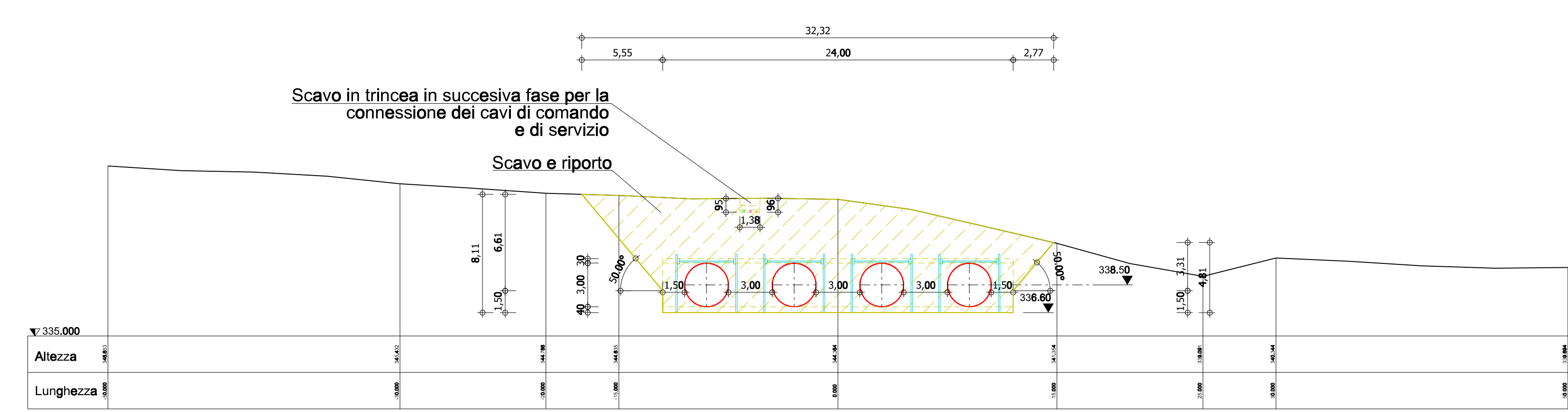
Altezza	6.90
Lunghezza	32.78

Sezione: 0+500.000  
Scala 1:250



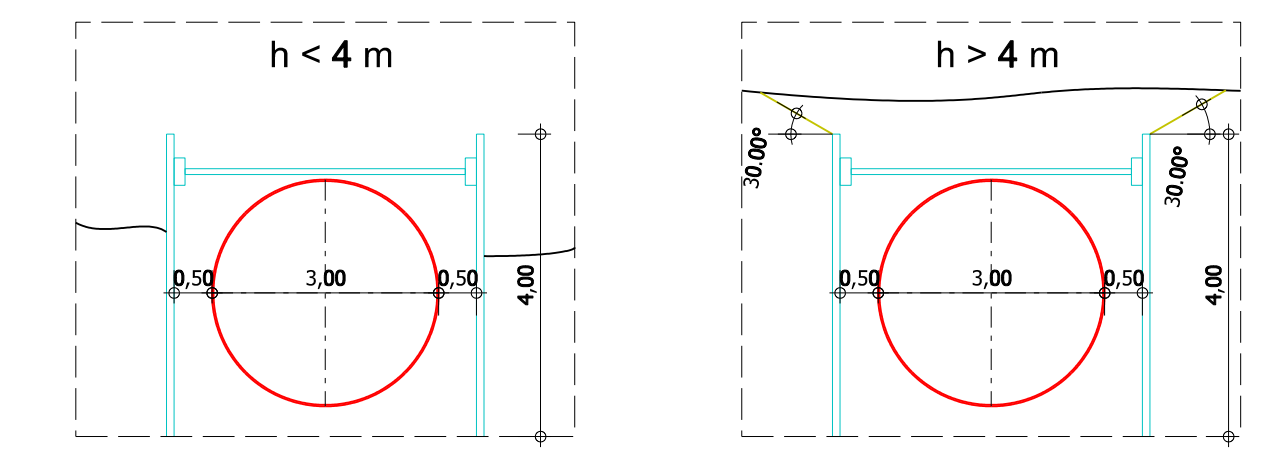
Altezza	12.22
Lunghezza	41.25

Sezione: 0+700.000  
Scala 1:250



Altezza	4.61
Lunghezza	32.32

Dettaglio



Legenda

- Terreno naturale
- Scavo e riporto
- Nuova struttura in calcestruzzo armato
- Covidotto DN160 Servizi ausiliari
- Covidotto DN125 Servizi ausiliari
- Tritubo DN50 cavi di comando

**FRI-EL**

Regione Basilicata  
Regione Puglia



Progetto Definitivo

FRI-EL S.p.A.  
Piazza della Rotonda 2  
I-00186 Roma (RM)

Impianto di accumulo idroelettrico mediante pompaggio denominato "Gravina - Serra del Corvo" e relative opere connesse ed infrastrutture indispensabili avente potenza pari a 200 MW nei Comuni di Genzano di Lucania (PZ) e Gravina in Puglia (BA)  
Condotte forzate: sezioni trasversali 2/3

progetto				scale	elaborato n.
contenuto				1:250	PD-EP.17.4.2
redatto	22.12.2021	a			
controllato		b			
ddp	22.12.2021	c			

pagine 1 n° progetto 21-208 T:\Progetti\2021\21\_208\_POM - Gravina\Serie\1\dg\strut1\_mod\_01.dgn PD\_EP.17.4.2\_Co-dotte\_forzate\_sezioni\_trasversali\_2\_3\_01

**GM**  
Studio di Geologia Applicata e Geotecnica Applicata  
Dott. Geol. Gianpiero Monti  
Dott. Geol. Gianpiero Monti  
Via C. Battisti 21 - 83053 Sant'Andrea di Conza (AV)  
tel. +39 0827 35247  
gianpiero.monti@alice.it

**patscheiderpartner**  
ENGINEERS  
Ingegneri Patscheider & Partner S.r.l.  
I-39024 mals/malles (BZ) - gliunestralse 5/c via glorenza  
I-39100 bozen/bolzano - negrelstrasse 13/c via negrelli  
a-6130 schwaig - mindelheimerstrasse 6  
tel. +39 0473 83 05 05 fax +39 0473 83 53 01  
info@pp.bz.it www.patscheiderpartner.it