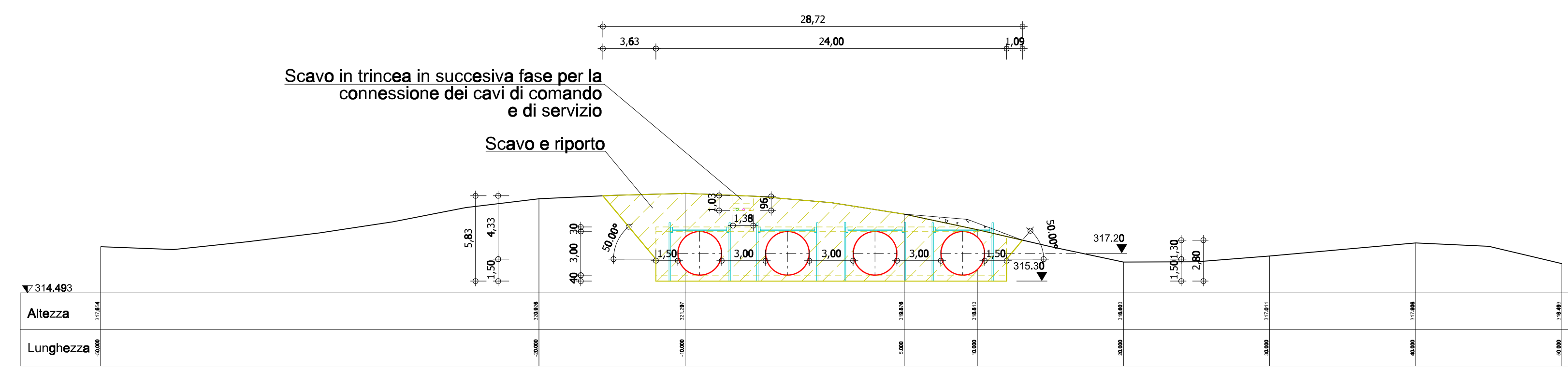
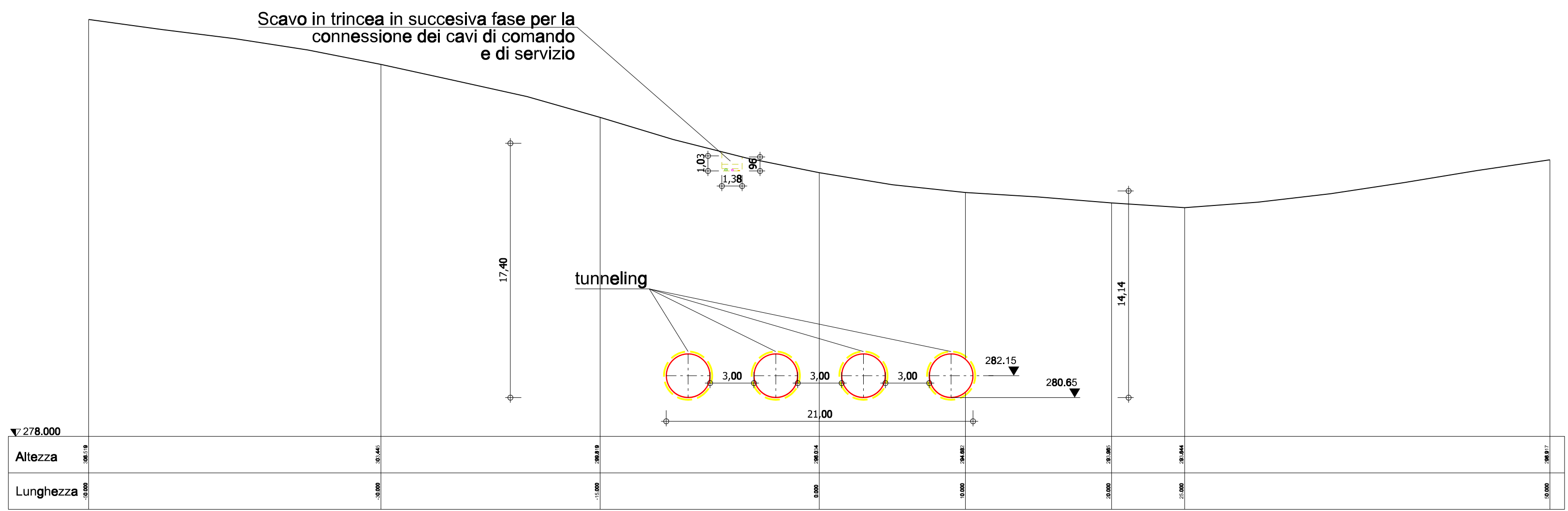


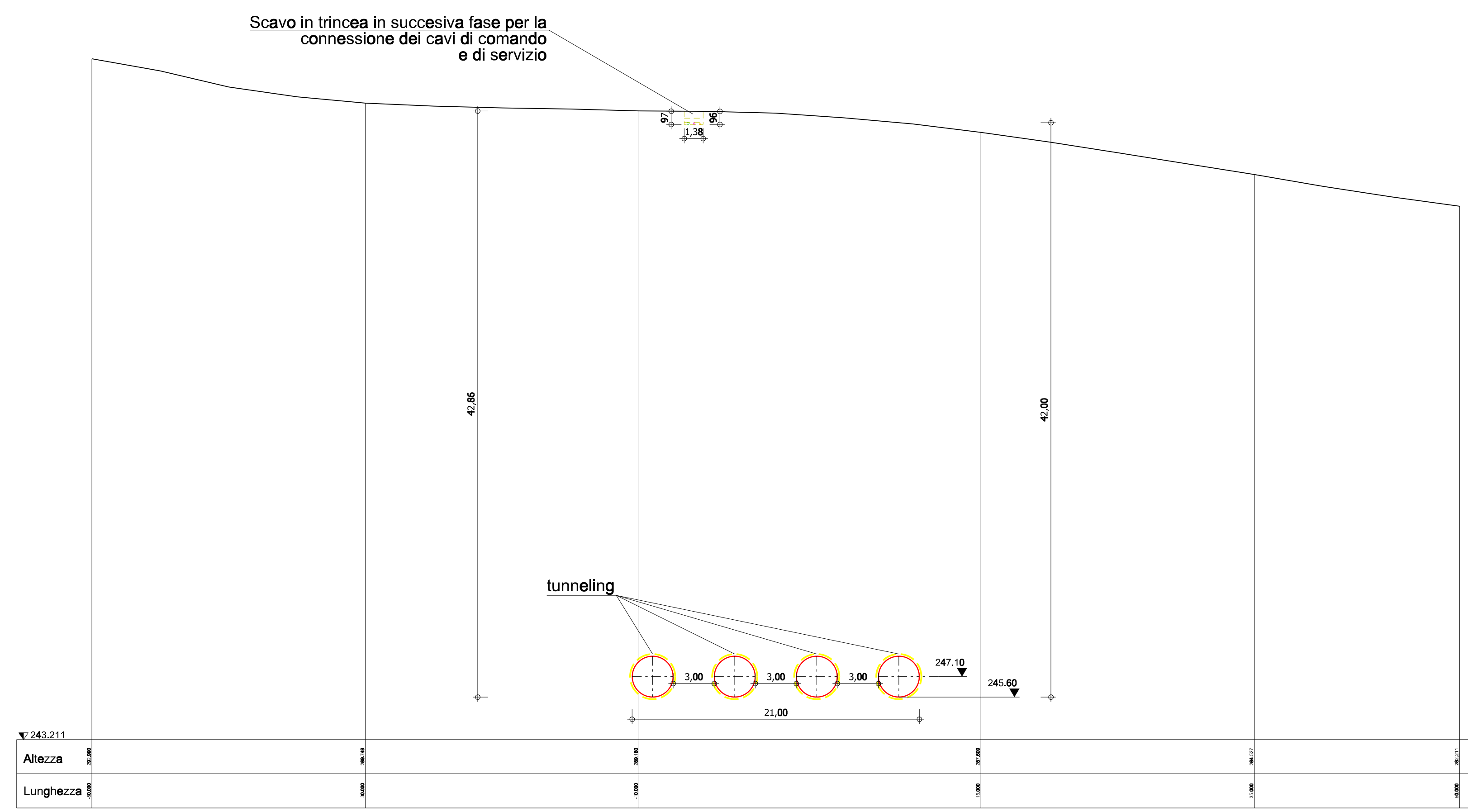
Sezione: 0+800.000  
Scala 1:250



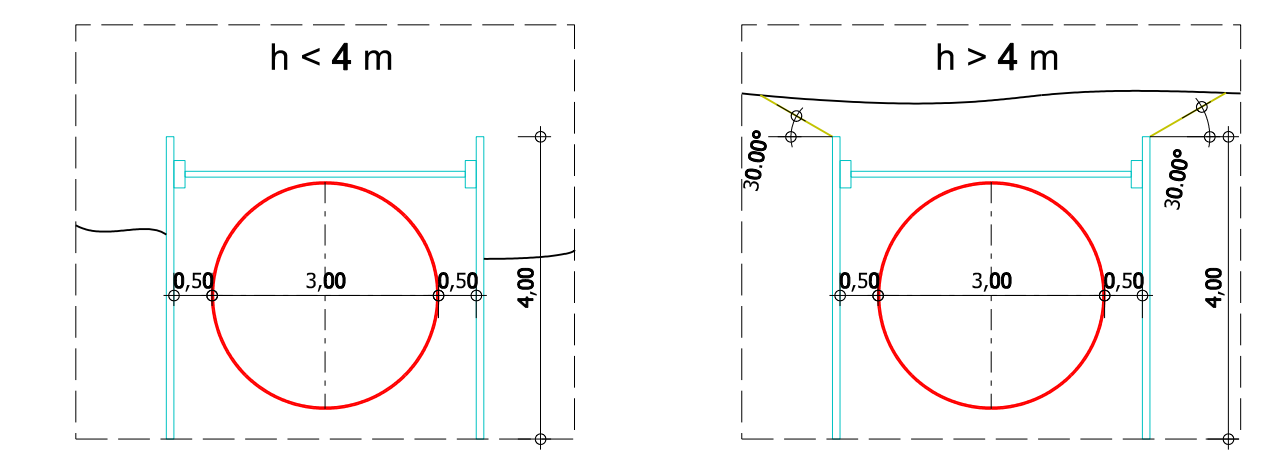
Sezione: 0+900.000  
Scala 1:250



Sezione: 1+000.000  
Scala 1:250



Dettaglio



Legenda

- Terreno naturale
- Scavo e riporto
- Nuova struttura in calcestruzzo armato
- Covidotto DN160 Servizi ausiliari
- Covidotto DN125 Servizi ausiliari
- Tritubo DN50 cavi di comando

**FRI-EL**



Progetto Definitivo

FRI-EL S.p.A.  
Piazza della Rotonda 2  
I-00186 Roma (RM)

Impianto di accumulo idroelettrico mediante pompaggio denominato "Gravina - Serra del Corvo" e relative opere connesse ed infrastrutture indispensabili avente potenza pari a 200 MW nei Comuni di Genzano di Lucania (PZ) e Gravina in Puglia (BA)  
Condotte forzate: sezioni trasversali 3/3

redatto	modificato	scale	elaborato n.
mgr 22.12.2021	a	1:250	PD-EP.17.4.3
controllato	b		
ddp 22.12.2021	c		

pagine 1 nr.progetto 21-208

**GM**  
Studio di Geologia Applicata e Grafica Applicata  
Dot. Geol. Gianpiero Monti

**patscheiderpartner**  
ENGINEERS  
Ingegneri Patscheider & Partner S.r.l.  
Via C. Battisti 21, 38053 Sant'Andrea di Conza (AV)  
tel. +39 0827 35247  
a-6130 schwaiz - mindelheimerstrasse 6  
tel. +39 0473 83 05 05 fax +39 0473 83 53 01  
info@pp.bz.it www.patscheiderpartner.it