

Il presente disegno e' di proprieta' aziendale - La Societa' tutelera' i propri diritti a termine di legge.

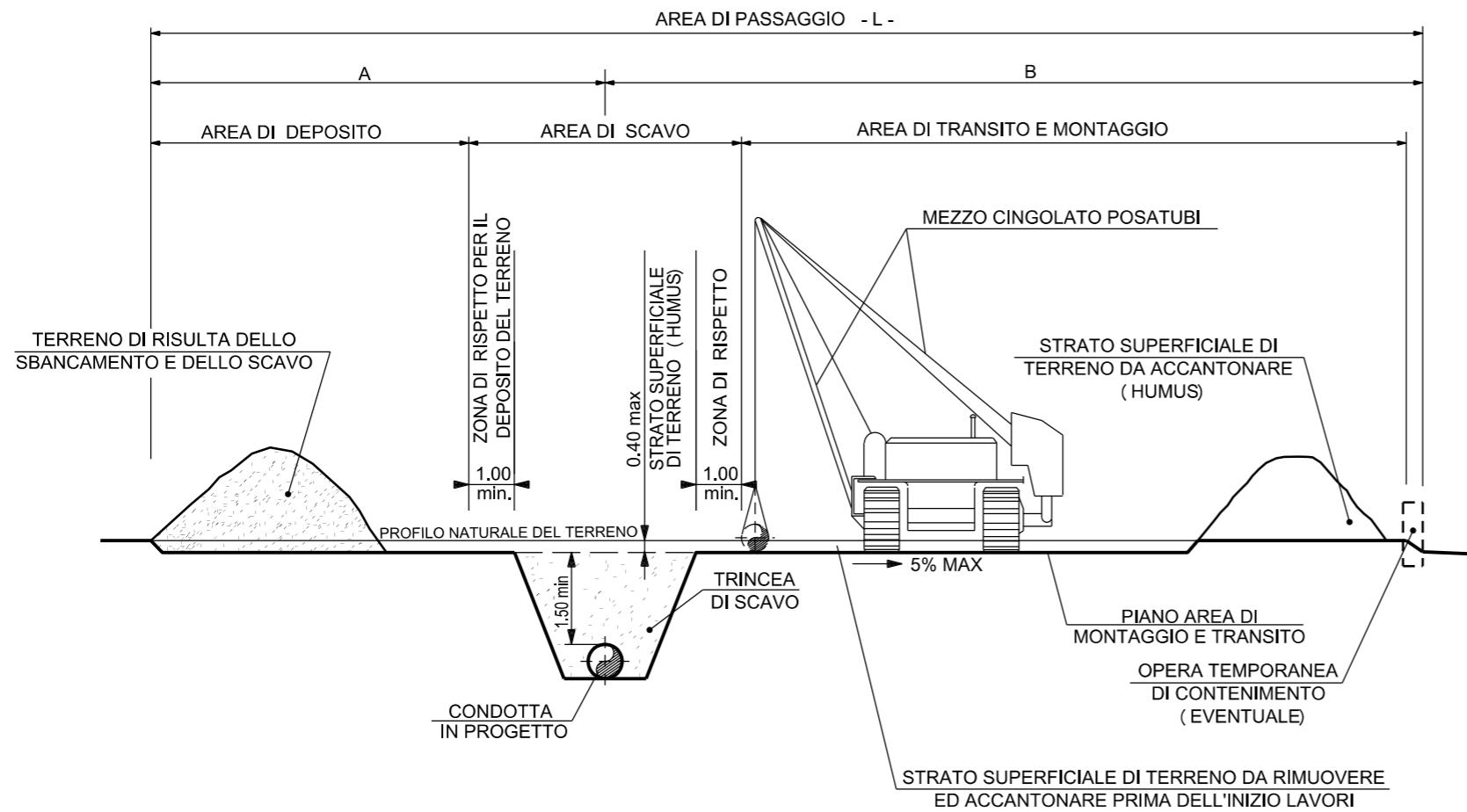
N° DOCUMENTO	DESCRIZIONE
ST-D-00300	ELENCO DISEGNI TIPOLOGICI
ST-D-00301	AREA DI PASSAGIO NORMALE E RISTRETTA
ST-D-00315	SEZIONE TIPO DELLO SCAVE E RETE DI SEGNALAZIONE
ST-D-00325	POSTAZIONE DI SPINTA E/O DI RECUPERO A TENUTA IDRAULICA PER TRIVELLAZIONI
ST-D-00340	DEFINIZIONE PER ATTRAVERSAMENTO STRADALE
ST-D-00342	ATTRAVERSAMENTO TIPO DI STRADE DI CATEGORIA "A/B" (PER LA DEFINIZIONE DI ATTRAVERS. STRADALE VEDI DIS. ST-D-00340)
ST-D-00344	ATTRAVERSAMENTO TIPO DI STRADE DI CATEGORIA "C/D" (PER LA DEFINIZIONE DI ATTRAVERS. STRADALE VEDI DIS. ST-D-00340)
ST-D-00347	ATTRAVERSAMENTO TIPO DI CORSI D'ACQUA MAGGIORI
ST-D-00348	ATTRAVERSAMENTO TIPO DI CORSI D'ACQUA MINORI A CIELO APERTO
ST-D-00350	ATTRAVERSAMENTO TIPO DI FOSSI DI SCOLO PRIVATI E SCOLINE
ST-D-00352	ATTRAVERSAMENTO DI ACQUEDOTTI METALLICI (ESCLUSI QUELLI PER IRRIGAZIONE)
ST-D-00353	ATTRAVERSAMENTO DI ACQUEDOTTI METALLICI PER IRRIGAZIONE
ST-D-00355	ATTRAVERSAMENTO TIPO DI CAVI ELETTRICI E CAVI DI TELECOMUNICAZIONE IN CONTENITORI PER CAVI
ST-D-00356	ATTRAVERSAMENTO TIPO DI CAVI ELETTRICI E CAVI DI TELECOMUNICAZIONE PRIVI DI CONTENITORI
ST-D-00357	ATTRAVERSAMENTO TIPO DI GASDOTTI - OLEODOTTI CONDOTTE DI TRASPORTO PER GPL E GNL
ST-D-00358	ATTRAVERSAMENTO TIPO DI FOGNATURE E CANALI COPERTI PER UNA LUNGHEZZA > 30 m
ST-D-00360	PARTICOLARE DI MONTAGGIO TUBO DI SFIATO (DN 80)
ST-D-00380	*OPERE DI CONTENIMENTO* FASCINATE
ST-D-00381	*OPERE DI CONTENIMENTO* PALIZZATE
ST-D-00412	*SISTEMAZIONI IDRAULICHE* CANALETTE IN TERRA E/O PIETrame
ST-D-00426	*SISTEMAZIONI IDRAULICHE* RICOSTRUZIONE SPONDALE IN MASSI E RINVERDIMENTO
ST-D-00430	*SISTEMAZIONI IDRAULICHE* RICOSTRUZIONE ALVEO IN MASSI
ST-D-00460	SEZIONI TIPO PER STRADE DI ACCESSO
ST-D-00470	*OPERE COMPLEMENTARI* CUNICOLO IN CALCESTRUZZO REALIZZATO IN OPERA SU CANALETTA SAGOMATA IN PLASTICA
ST-D-00472	ARMADIO DI CONTROLLO IN VETRORESINA
ST-D-00473	CARTELLO SEGNALATORE
ST-D-00477	*OPERE COMPLEMENTARI* CUNICOLO IN CALCESTRUZZO REALIZZATO IN OPERA SU CANALETTA SAGOMATA IN PLASTICA
ST-D-00479	*OPERE COMPLEMENTARI* EDIFICIO USO TELECOMANDO E TELEMISURE TIPO B3
ST-D-00480	*OPERE COMPLEMENTARI* EDIFICIO USO TELECOMANDO E TELEMISURE TIPO B4
ST-D-00481	*OPERE COMPLEMENTARI* EDIFICIO USO TELECOMANDO E TELEMISURE TIPO B5
ST-D-00210	PIL n.1 - Loc. Porto de sa Linna
ST-D-00211	PIDI n.2 - Loc. de Medadeddu
ST-D-00212	HPRS 100 IS 75-30 bar - Loc. Polo Industriale di Portovesme



0		Set. 2021	EMISSIONE	M. VITI	F. MARCHETTI	R. BOZZINI G. GIOVANNINI				
REV.	DATA	DESCRIZIONE		ELABORATO	VERIFICATO	APPROVATO AUTORIZZATO				
PROPRIETARIO			PROGETTISTA			Dis. <b>ST-D-00300</b>				
			 Rif TPIDL: 201969C-200-STC-3290-0300 TECHNIP ITALY DIREZIONE LAVORI S.p.A.			Fg. <b>1</b> di <b>1</b>				
VIRTUAL PIPELINE SARDEGNA - RETE ENERGETICA DI PORTOVESME DN VARI - DP 75 bar						Comm. <b>NQ/E19001</b>				
						INDICE <table border="1" style="display: inline-table; vertical-align: middle;"> <tr><td>0</td><td></td><td></td><td></td><td></td><td></td><td></td><td></td><td></td><td></td></tr> </table>	0			
0										
<b>ELENCO DISEGNI TIPOLOGICI</b>						Sostituisce il ..... Sostituito dal .....				

Il presente disegno e' di proprieta' aziendale - La Societa' tutelera' i propri diritti a termine di legge.

MET. IN PROGETTO



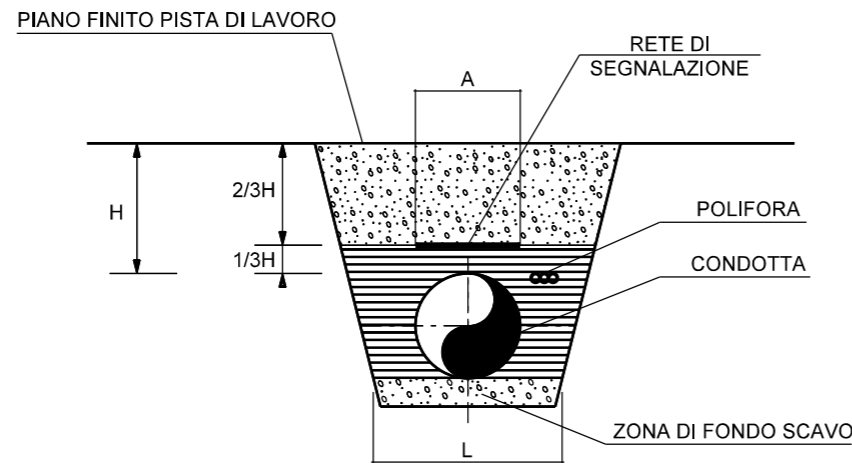
DIMENSIONI AREA DI PASSAGGIO			
DN 650 ( 26" )			
NORMALE (PN) m	A	B	L
	10	14	24
RISTRETTA (PR) m	A	B	L
	8	12	20

DIMENSIONI AREA DI PASSAGGIO			
DN 400 ( 16" )			
NORMALE (PN) m	A	B	L
	8	11	19
RISTRETTA (PR) m	A	B	L
	6	10	16

DIMENSIONI AREA DI PASSAGGIO			
DN 300 ( 12" )			
NORMALE (PN) m	A	B	L
	7	9	16
RISTRETTA (PR) m	A	B	L
	5	9	14

0		Set. 2021	EMISSIONE	M. VITI	F. MARCHETTI	R. BOZZINI G. GIOVANNINI							
REV.	DATA	DESCRIZIONE		ELABORATO	VERIFICATO	APPROVATO AUTORIZZATO							
				Dis. <b>ST-D-00301</b>									
				Fg. <b>1</b> di <b>1</b>									
				Comm. <b>NQ/E19001</b>									
				INDICE <table border="1"> <tr> <td>0</td> <td></td> <td></td> <td></td> <td></td> <td></td> <td></td> </tr> </table>			0						
0													
				Scala									
				Sostituisce il .....									
				Sostituito dal .....									
<b>AREA DI PASSAGGIO NORMALE E RISTRETTA</b>													

LE MISURE SONO ESPRESSE IN METRI



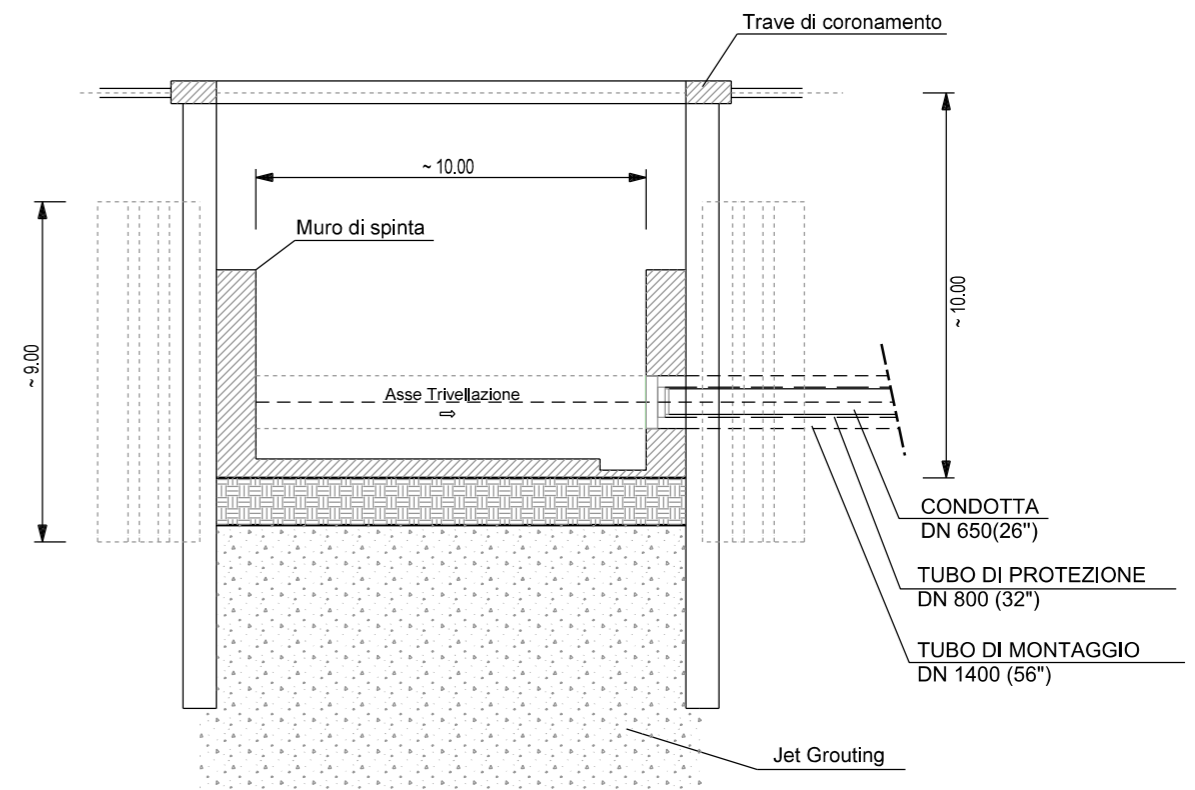
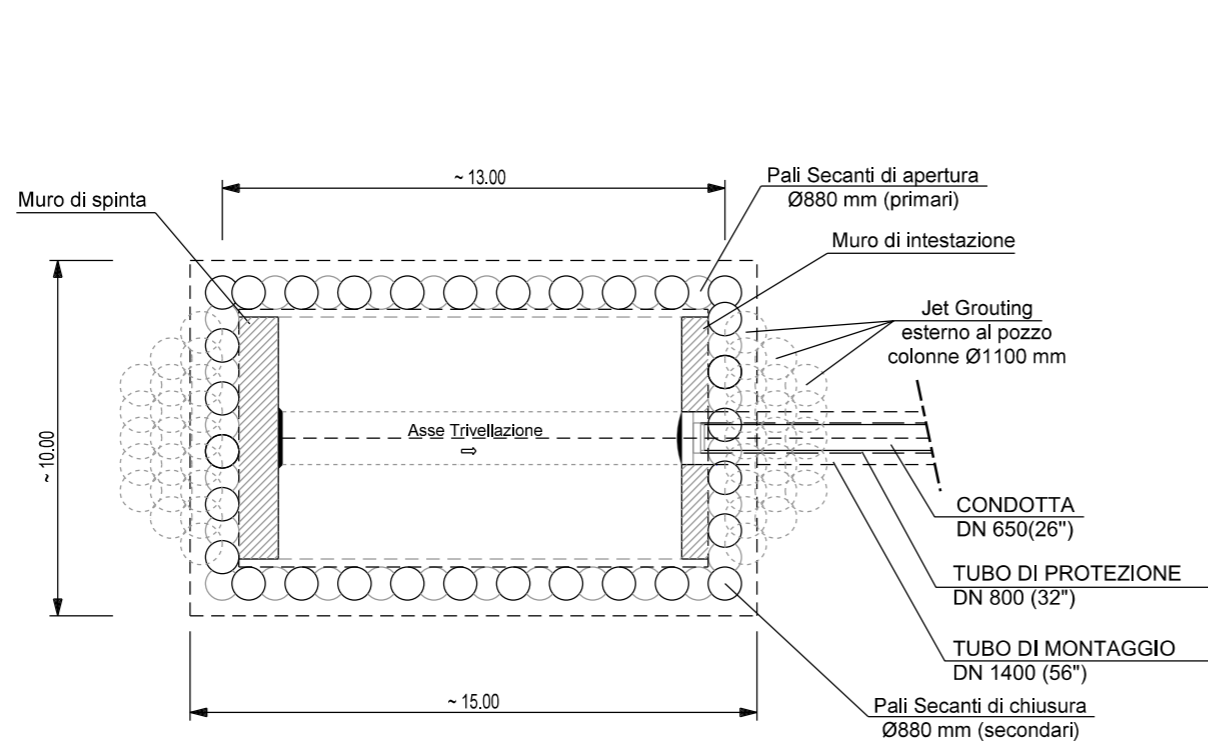
TUBO DI LINEA		FONDO SCAVO STANDARD	RETE DI SEGNALAZIONE GASD A.10.01.35
DN (mm)	INCH (")	L (mm)	A= altezza rete (mm)
650	26"	1050	A= 1500 mm
400	16"	800	A= 1000 mm
300	12"	700	

**NOTE:**

- LA PENDENZA DELLE PARETI DEVE ESSERE ADEGUATA ALLA NATURA DEL TERRENO.
- LA COPERTURA MINIMA (h) MISURATA SULLA GENERATRICE SUPERIORE DELLA CONDOTTA E' PARI A 1.50 m.
- SU RICHIESTA DEL COMMITTENTE LA COPERTURA MINIMA (h) PUO ESSERE RIDOTTA A:
  - 0.90 m IN TERRENO ROCCIOSO NON DESTINABILE A COLTURA;
  - 0.50 m IN ROCCE DURE AFFIORANTI.
- LA ZONA DI FONDO SCAVO E' SOGGETTA ALLA PRESCRIZIONI PREVISTE NEI DOCUMENTI CONTRATTUALI.
- LE ALTEZZE DELLA RETE A=1.0 m, A=1.5 m e A=2.0 m, SONO OTTENUTE ACCOSTANDO DUE O PIU' RETI CON A=500 mm.
- L = LARGHEZZA MINIMA DI FONDO SCAVO.

0		Set. 2021	EMISSIONE	M. VITI	F. MARCHETTI	R. BOZZINI G. GIOVANNINI										
REV.	DATA	DESCRIZIONE		ELABORATO	VERIFICATO	APPROVATO AUTORIZZATO										
PROPRIETARIO 			PROGETTISTA Rif TPIDL: 201969C-200-STC-3290-0315 TECHNIP ITALY DIREZIONE LAVORI S.p.A.			Dis. <b>ST-D-00315</b> Fg. <b>1</b> di <b>1</b>										
VIRTUAL PIPELINE SARDEGNA - RETE ENERGETICA DI PORTOVESME DN VARI - DP 75 bar						Comm. <b>NQ/E19001</b> INDICE <table border="1" style="display: inline-table; vertical-align: middle;"> <tr> <td>0</td><td></td><td></td><td></td><td></td><td></td><td></td><td></td><td></td><td></td> </tr> </table>	0									
0																
<b>SEZIONE TIPO DELLO SCAVO E RETE DI SEGNALAZIONE</b>						Sostituisce il ..... Sostituito dal .....										

Il presente disegno e' di proprieta' aziendale - La Societa' tutelera' i propri diritti a termine di legge.



LE MISURE SONO ESPRESSE IN METRI

0	Set. 2021	EMISSIONE		M. VITI	F. MARCHETTI	R. BOZZINI G. GIOVANNINI		
REV.	DATA	DESCRIZIONE		ELABORATO	VERIFICATO	APPROVATO AUTORIZZATO		
PROPRIETARIO		PROGETTISTA		Dis.		ST-D-00325		
		 Rif TPIDL: 201969C-200-STC-3290-0325 TECHNIP ITALY DIREZIONE LAVORI S.p.A.		Fg.		1 di 1		
VIRTUAL PIPELINE SARDEGNA - RETE ENERGETICA DI PORTOVESME DN VARI - DP 75 bar						Comm.		NQ/E19001
						INDICE		0
POSTAZIONE DI SPINTA E/O DI RECUPERO A TENUTA IDRAULICA PER TRIVELLAZIONI						Sostituisce il		.....
						Sostituito dal		.....

**- STRADA DI CATEGORIA A:**

STRADE A 3 O PIU' CORSIE E QUELLE A TRAFFICO INTENSO ANCHE SE LIMITATO AD ALCUNI PERIODI DELL'ANNO .

**- STRADA DI CATEGORIA B:**

STRADE STATALI, REGIONALI E PROVINCIALI NON CLASSIFICABILI NELLA CATEGORIA "A", STRADE COMUNALI A TRAFFICO NORMALE .

**- STRADA DI CATEGORIA C:**

STRADE COMUNALI A TRAFFICO LIMITATO, STRADE VICINALI, STRADE MILITARI SIA DI USO ESCLUSIVO CHE QUELLE APERTE AL PUBBLICO .

**- STRADA DI CATEGORIA D:**

STRADE CAMPESTRI .

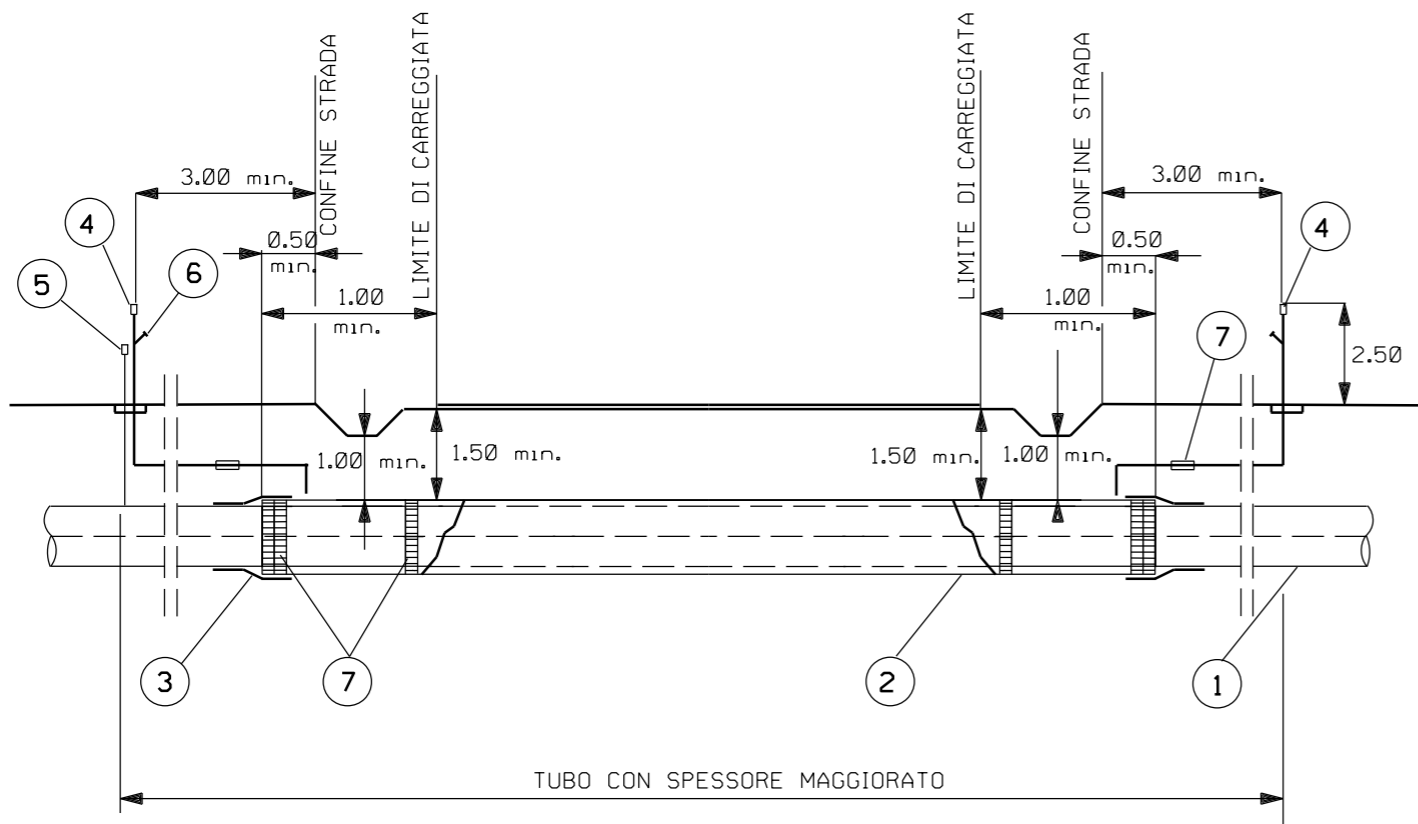
**- CONFINE DELLA STRADA**

LIMITE DELLA PROPRIETA' (QUANDO INDIVIDUABILE) E, IN MANCANZA CIGLIO STRADA, CIGLIO ESTERNO DEL FOSSO (OVE ESISTE) PIEDE DELLA SCARPATA SE LA STRADA E' IN RILEVATO O CIGLIO DELLA SCARPATA SE LA STRADA E' IN TRINCEA .

**- CARREGGIATA**

PARTE DELLA STRADA NORMALMENTE DESTINATA ALLA CIRCOLAZIONE, COMPRESSE LE CORSIE CONTINUE D'EMERGENZA ED ESCLUSE LE PIAZZUOLE DI SOSTA E LE AREE DI PARCHEGGIO .

0	Set. 2021	EMISSIONE			M. VITI	F. MARCHETTI	R. BOZZINI, G. GIOVANNINI							
REV.	DATA	DESCRIZIONE			ELABORATO	VERIFICATO	APPROVATO AUTORIZZATO							
PROPRIETARIO		PROGETTISTA			Dis.		ST-D-00340							
		 Rif TPIDL: 201969C-200-STC-3290- 0340 TECHNIP ITALY DIREZIONE LAVORI S.p.A.			Fg.		1 di 1							
VIRTUAL PIPELINE SARDEGNA - RETE ENERGETICA DI PORTOVESME DN VARI - DP 75 bar					Comm.					NQ/E19001				
					INDICE					0				
					Scala									
					DEFINIZIONE PER ATTRAVERSAMENTO STRADALE					Sostituisce il .....				
										Sostituito dal .....				



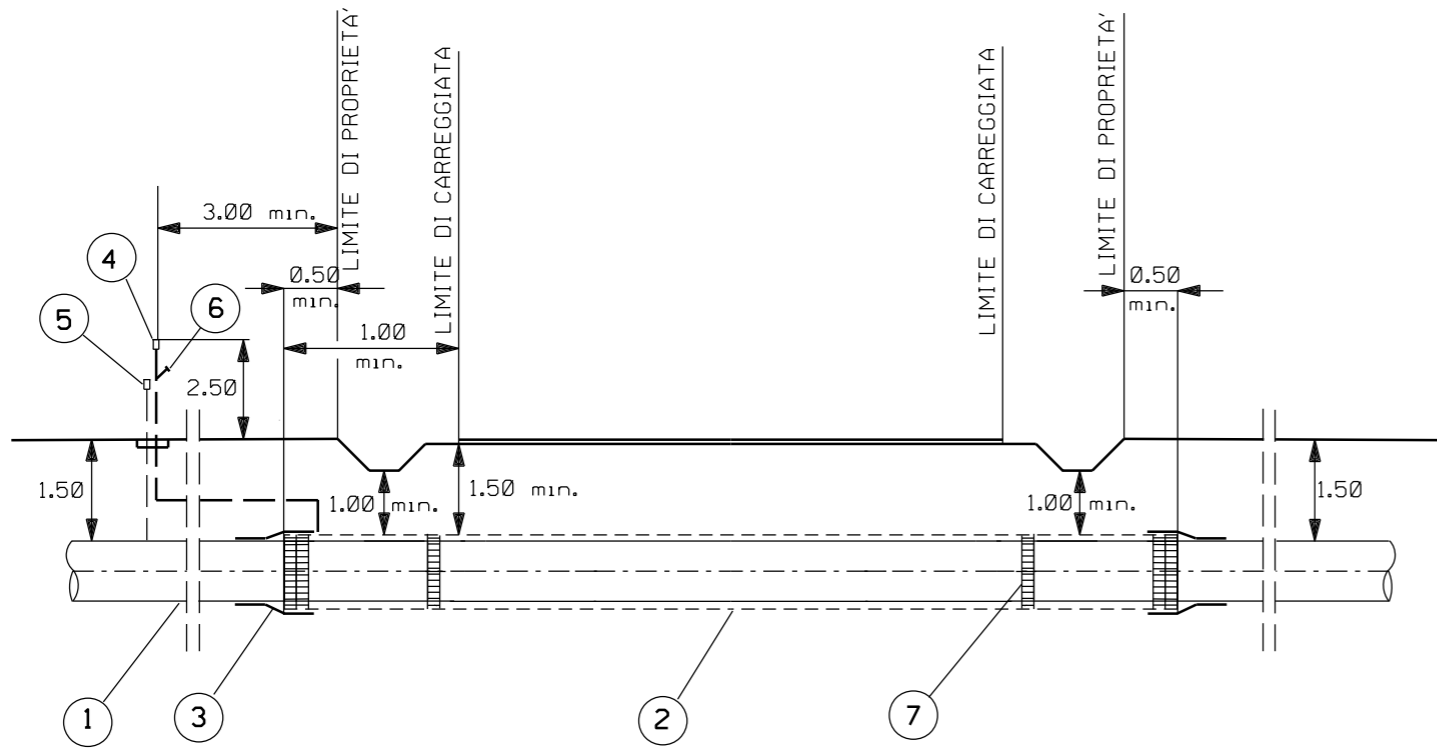
**LEGENDA:**

- 1 - TUBO A SPESSORE MAGGIORATO FINO A 3.00m MIN. OLTRE IL CONFINE DELLA STRADA
- 2 - TUBO DI PROTEZIONE FINO A 0.50m MIN. OLTRE IL CONFINE DELLA STRADA E COMUNQUE 1.00m MIN. OLTRE IL LIMITE DI CARREGGIATA
- 3 - ANELLO DI CHIUSURA TERMORESTRINGENTE
- 4 - APPARECCHI DI SFIATO POSIZIONATI A NON MENO DI 3.00m MIN. OLTRE IL CONFINE DELLA STRADA
- 5 - CASSETTA A PIANTANA P.E. O ARMADIETTO PRESE DI CONTROLLO
- 6 - PRESA SEGNALAZIONE FUGA GAS
- 7 - DISTANZIATORI ISOLANTI A COLLARE

TUBO CON SPESSORE MAGGIORATO

0	Set. 2021	EMISSIONE	M. VITI	F. MARCHETTI	R. BOZZINI G. GIOVANNINI
REV.	DATA	DESCRIZIONE	ELABORATO	VERIFICATO	APPROVATO AUTORIZZATO
PROPRIETARIO 		PROGETTISTA Rif TPIDL: 201969C-200-STC-3290-0342 TECHNIP ITALY DIREZIONE LAVORI S.p.A.		Dis. <b>ST-D-00342</b> Fg. <b>1</b> di <b>1</b>	
VIRTUAL PIPELINE SARDEGNA - RETE ENERGETICA DI PORTOVESME DN VARI - DP 75 bar			Comm. <b>NQ/E19001</b>		
			INDICE 0		
<b>ATTRAVERSAMENTO TIPO DI STRADE DI CATEGORIA "A/B"(PER                  LA DEFINIZIONE DI ATTRAVERS. STRADALE VEDI DIS. ST-D-00340)</b>			Scala		
			Sostituisce il ..... Sostituito dal .....		

Il presente disegno e' di proprieta' aziendale - La Societa' tutelera' i propri diritti a termine di legge.



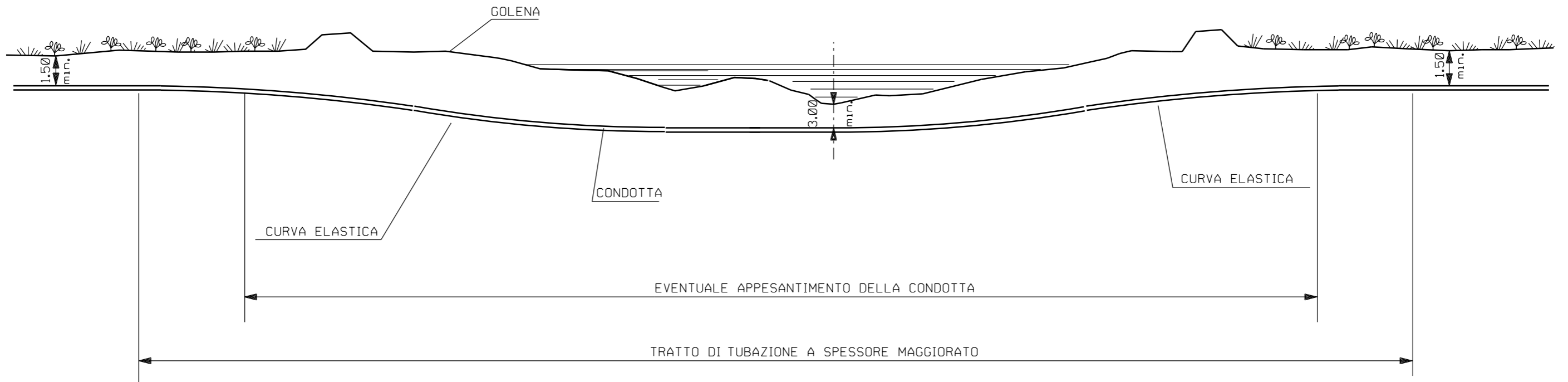
**LEGENDA:**

- 1 - TUBO DI LINEA
- 2 - EVENTUALE TUBO DI PROTEZIONE
- 3 - EVENTUALE ANELLO DI CHIUSURA TERMORESTRINGENTE
- 4 - EVENTUALE APPARECCHI DI SFIATO
- 5 - EVENTUALE CASSETTA A PIANTANA P.E.
- 6 - EVENTUALE PRESA SEGNALAZIONE FUGA GAS
- 7 - EVENTUALI ANELLI DISTANZIATORI A COLLARE

LE MISURE SONO ESPRESSE IN METRI

0	Set. 2021	EMISSIONE		M. VITI	F. MARCHETTI	R. BOZZINI G. GIOVANNINI									
REV.	DATA	DESCRIZIONE		ELABORATO	VERIFICATO	APPROVATO AUTORIZZATO									
PROPRIETARIO 				PROGETTISTA  Rif TPIDL: 201969C-200-STC-3290-0344 TECHNIP ITALY DIREZIONE LAVORI S.p.A.				Dis. <b>ST-D-00344</b>							
				Fg. <b>1</b> di <b>1</b>											
				Comm. <b>NQ/E19001</b>											
				INDICE <table border="1"> <tr> <td>0</td> <td></td> <td></td> <td></td> <td></td> <td></td> <td></td> <td></td> </tr> </table>				0							
0															
				Scala											
<b>ATTRAVERSAMENTO TIPO DI STRADE DI CATEGORIA "C" / "D" (PER LA DEFINIZIONE DI ATTRAVERS. STRADALE VEDI DIS. ST-D-00340)</b>				Sostituisce il ..... Sostituito dal .....											

Il presente disegno e' di proprieta' aziendale - La Societa' tutelera' i propri diritti a termine di legge.

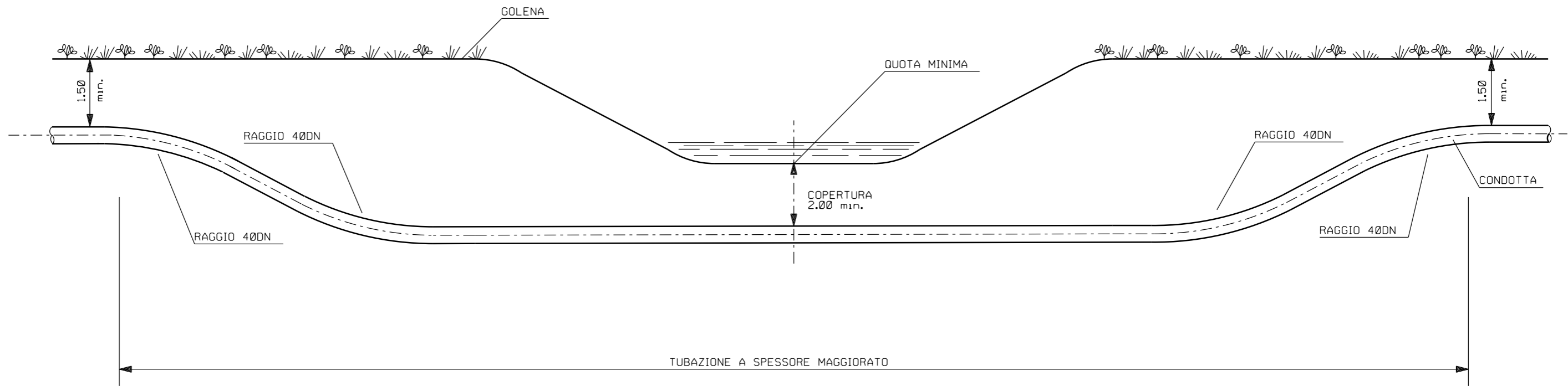


LE MISURE SONO ESPRESSE IN METRI

0		Set. 2021		EMISSIONE		M. VITI		F. MARCHETTI	
REV.		DATA		DESCRIZIONE		ELABORATO		VERIFICATO	
PROPRIETARIO				PROGETTISTA				Dis. <b>ST-D-00347</b>	
				 Rif TPIDL: 201969C-200-STC-3290-047 TECHNIP ITALY DIREZIONE LAVORI S.p.A.				Fg. <b>1</b> di <b>1</b>	
VIRTUAL PIPELINE SARDEGNA - RETE ENERGETICA DI PORTOVESME DN VARI - DP 75 bar								Comm. <b>NQ/E19001</b>	
								INDICE	
<b>ATTRAVERSAMENTO TIPO DI CORSI D'ACQUA MAGGIORI</b>								Sostituisce il ..... Sostituito dal .....	



Il presente disegno e' di proprieta' aziendale - La Societa' tutelera' i propri diritti a termine di legge.

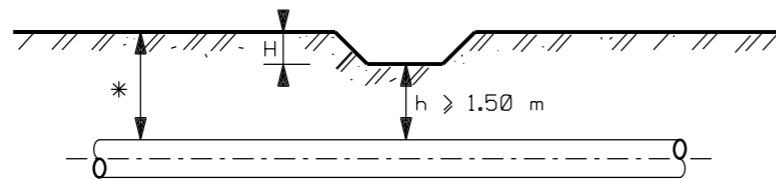


LE MISURE SONO ESPRESSE IN METRI

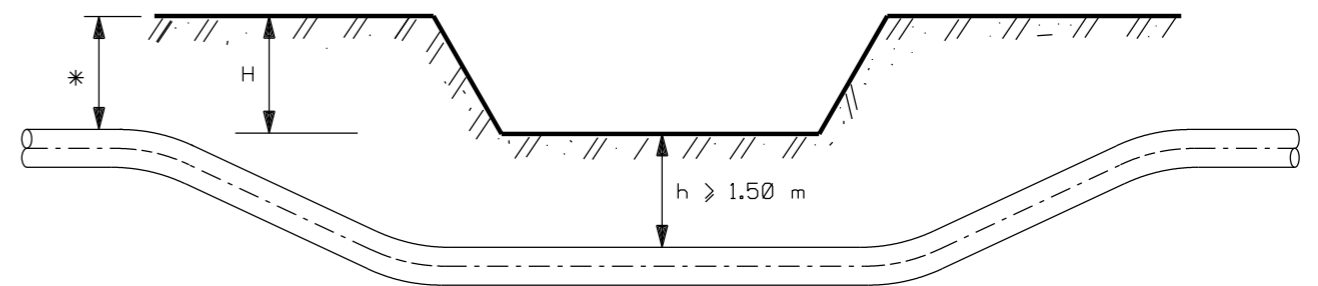
0	Set. 2021	EMISSIONE		M. VITI	F. MARCHETTI	R. BOZZINI G. GIOVANNINI											
REV.	DATA	DESCRIZIONE		ELABORATO	VERIFICATO	APPROVATO AUTORIZZATO											
PROPRIETARIO 				PROGETTISTA Rif TPIDL: 201969C-200-STC-3290-0348 TECHNIP ITALY DIREZIONE LAVORI S.p.A.				Dis. <b>ST-D-00348</b>									
VIRTUAL PIPELINE SARDEGNA - RETE ENERGETICA DI PORTOVESME DN VARI - DP 75 bar						Fg. <b>1</b> di <b>1</b>											
						Comm. <b>NQ/E19001</b>											
						INDICE		<table border="1"> <tr> <td>0</td> <td></td> <td></td> <td></td> <td></td> <td></td> <td></td> <td></td> </tr> </table>		0							
0																	
						Scala											
<b>ATTRAVERSAMENTO TIPO DI CORSI D'ACQUA MINORI A CIELO APERTO</b>						Sostituisce il .....		Sostituito dal .....									

Il presente disegno e' di proprieta' aziendale - La Societa' tutelera' i propri diritti a termine di legge.

$H \leq 0.50 \text{ m}$



$H > 0.50 \text{ m}$



**NOTE:**

\* = COPERTURA MINIMA DI LINEA

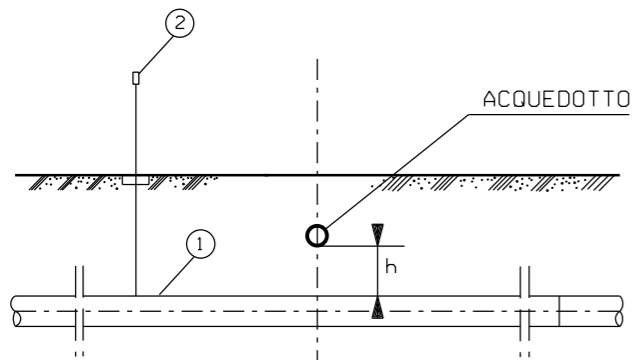
0		Set. 2021		EMISSIONE		M. VITI		F. MARCHETTI							
REV.		DATA		DESCRIZIONE		ELABORATO		VERIFICATO							
PROPRIETARIO				PROGETTISTA				Dis.		ST-D-00350					
				 Rif TPIDL: 201969C-200-STC-3290-0350 TECHNIP ITALY DIREZIONE LAVORI S.p.A.				Fg.		1 di 1					
VIRTUAL PIPELINE SARDEGNA - RETE ENERGETICA DI PORTOVESME DN VARI - DP 75 bar								Comm.		NQ/E19001					
								INDICE		0					
								Scala							
ATTRAVERSAMENTO TIPO DI FOSSI DI SCOLO PRIVATI E SCOLINE								Sostituisce il .....		Sostituito dal .....					

LE MISURE SONO ESPRESSE IN METRI

Il presente disegno e' di proprieta' aziendale - La Societa' tutelera' i propri diritti a termine di legge.

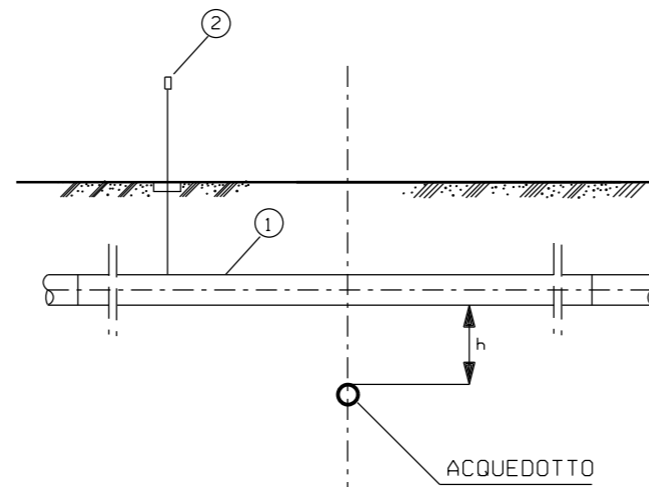
**SOTTOPASSI**

$h \geq 1.00$  m

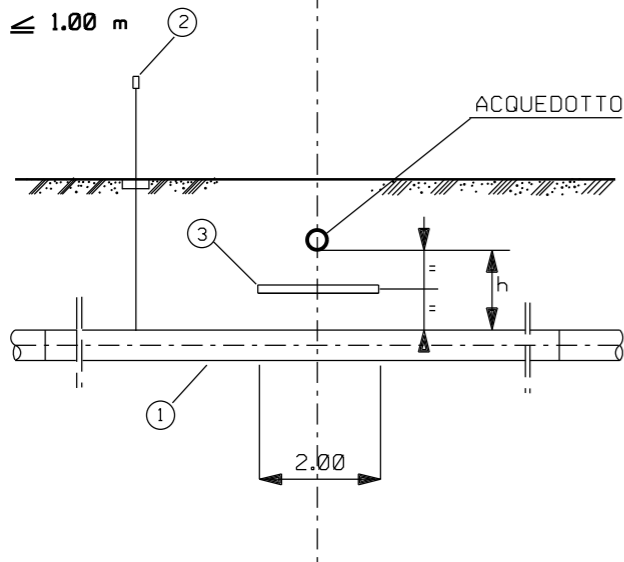


**SOVRAPASSI**

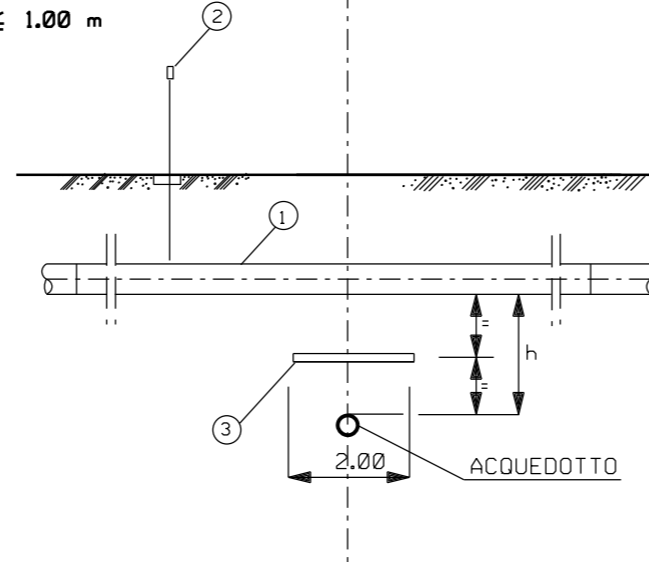
$h \geq 1.00$  m



$h \leq 1.00$  m



$h \leq 1.00$  m



**LEGENDA:**

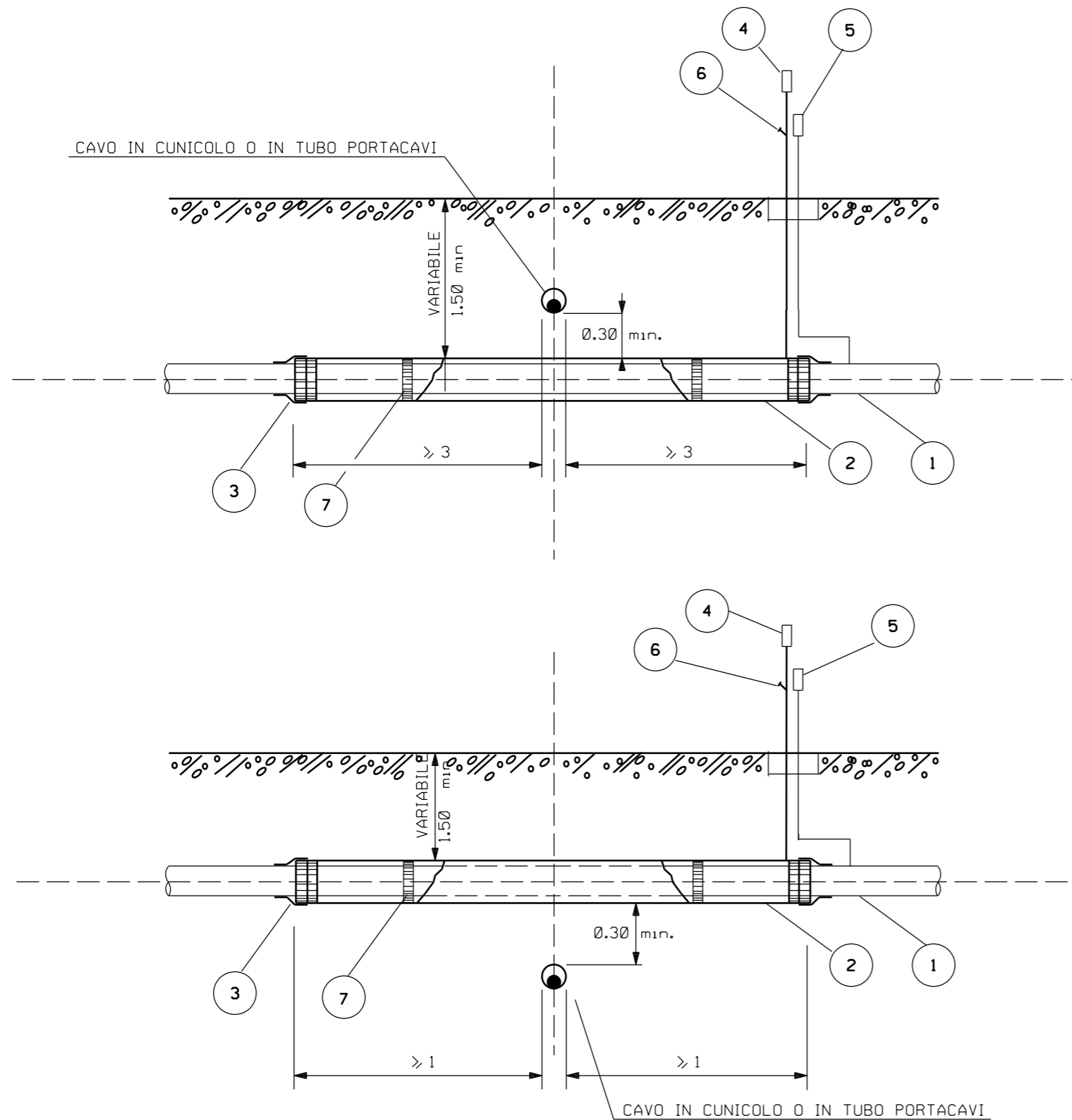
- 1- CONDOTTA
- 2- CASSETTA A PIANTANA P.E.
- 3- PROTEZIONE MECCANICA NON METALLICA  
(lastra in calcestruzzo o simili m 2.00x3.00)

0		Set. 2021	EMISSIONE	M. VITI	F. MARCHETTI	R. BOZZINI, G. GIOVANNINI								
REV.	DATA	DESCRIZIONE		ELABORATO	VERIFICATO	APPROVATO AUTORIZZATO								
PROPRIETARIO 				PROGETTISTA  Rif TPIDL: 201969C-200-STC-3290-0352 TECHNIP ITALY DIREZIONE LAVORI S.p.A.										
VIRTUAL PIPELINE SARDEGNA - RETE ENERGETICA DI PORTOVESME DN VARI - DP 75 bar				Dis. <b>ST-D-00352</b>										
				Fg. <b>1</b> di <b>1</b>										
				Comm. <b>NQ/E19001</b>										
INDICE <table border="1" style="display: inline-table; vertical-align: middle;"> <tr> <td style="width: 20px;">0</td> <td style="width: 20px;"></td> <td style="width: 20px;"></td> <td style="width: 20px;"></td> <td style="width: 20px;"></td> <td style="width: 20px;"></td> <td style="width: 20px;"></td> <td style="width: 20px;"></td> </tr> </table>				0								Scala		
0														
<b>ATTRAVERSAMENTO DI ACQUEDOTTI METALLICI (ESCLUSI QUELLI PER IRRIGAZIONE)</b>				Sostituisce il ..... Sostituito dal .....										

LE MISURE SONO ESPRESSE IN METRI



Il presente disegno e' di proprieta' aziendale - La Societa' tutelera' i propri diritti a termine di legge.



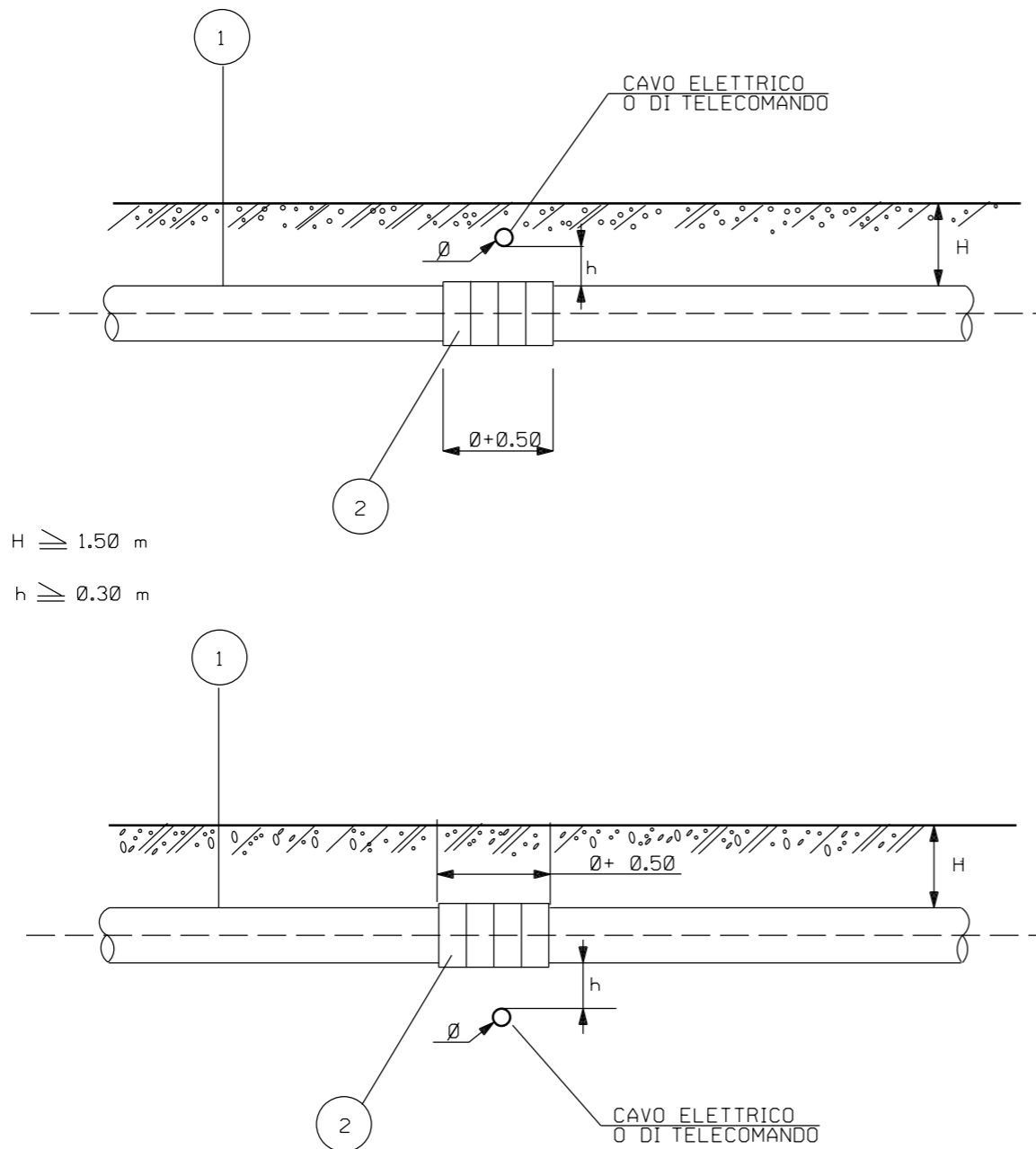
**LEGENDA:**

- 1- CONDOTTA
- 2- TUBO DI PROTEZIONE O CUNICOLO
- 3- ANELLO DI CHIUSURA TERMORESTRINGENTE
- 4- APPARECCHIO DI SFIATO
- 5- CASSETTA A PIANTANA P.E.
- 6- PRESA SEGNALAZIONE FUGA GAS
- 7- DISTANZIATORI ISOLANTI A COLLARE

0	Set. 2021	EMMISSIONE	M. VITI	F. MARCHETTI	R. BOZZINI G. GIOVANNINI							
REV.	DATA	DESCRIZIONE	ELABORATO	VERIFICATO	APPROVATO AUTORIZZATO							
PROPRIETARIO 		PROGETTISTA 		Dis. <b>ST-D-00355</b>								
		Rif TPIDL: 201969C-200-STC-3290-0355 TECHNIP ITALY DIREZIONE LAVORI S.p.A.		Fg. <b>1</b> di <b>1</b>								
VIRTUAL PIPELINE SARDEGNA - RETE ENERGETICA DI PORTOVESME DN VARI - DP 75 bar			Comm. <b>NQ/E19001</b>									
			INDICE <table border="1" style="display: inline-table; border-collapse: collapse;"> <tr> <td style="width: 20px; text-align: center;">0</td> <td style="width: 20px;"></td> <td style="width: 20px;"></td> <td style="width: 20px;"></td> <td style="width: 20px;"></td> <td style="width: 20px;"></td> <td style="width: 20px;"></td> <td style="width: 20px;"></td> <td style="width: 20px;"></td> <td style="width: 20px;"></td> </tr> </table>			0						
0												
<b>ATTRaversamento TIPO DI CAVI ELETTRICI E CAVI          DI TELECOMUNICAZIONE IN CONTENITORI PER CAVI</b>			Scala									
			Sostituisce il ..... Sostituito dal .....									

LE MISURE SONO ESPRESSE IN METRI

Il presente disegno e' di proprieta' aziendale - La Societa' tutelera' i propri diritti a termine di legge.



**LEGENDA:**

- 1- CONDOTTA
- 2- COLLARI DISTANZIATORI ISOLANTI

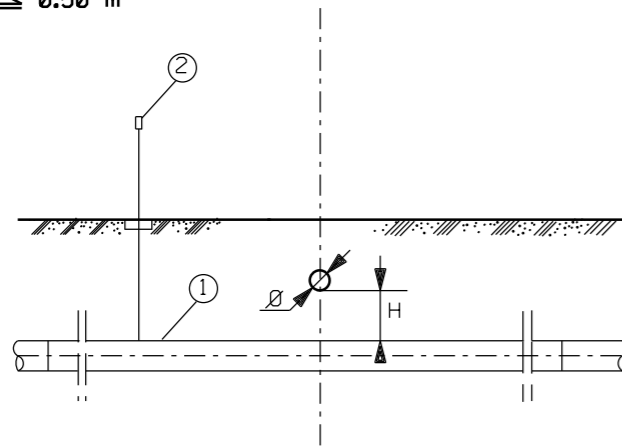
0	Set. 2021	EMISSIONE	M. VITI	F. MARCHETTI	R. BOZZINI G. GIOVANNINI						
REV.	DATA	DESCRIZIONE	ELABORATO	VERIFICATO	APPROVATO AUTORIZZATO						
PROPRIETARIO 		PROGETTISTA  Rif TPIDL: 201969C-200-STC-3290-0356 TECHNIP ITALY DIREZIONE LAVORI S.p.A.		Dis. <b>ST-D-00356</b>							
				Fg. <b>1</b> di <b>1</b>							
				Comm. <b>NQ/E19001</b>							
				INDICE <table border="1"> <tr> <td>0</td> <td></td> <td></td> <td></td> <td></td> <td></td> </tr> </table>		0					
0											
				Scala							
				Sostituisce il ..... Sostituito dal .....							
<b>ATTRaversAMENTO TIPO DI CAVI ELETTRICI E CAVI DI TELECOMUNICAZIONE PRIVI DI CONTENITORI</b>											

LE MISURE SONO ESPRESSE IN METRI

Il presente disegno e' di proprieta' aziendale - La Societa' tutelera' i propri diritti a termine di legge.

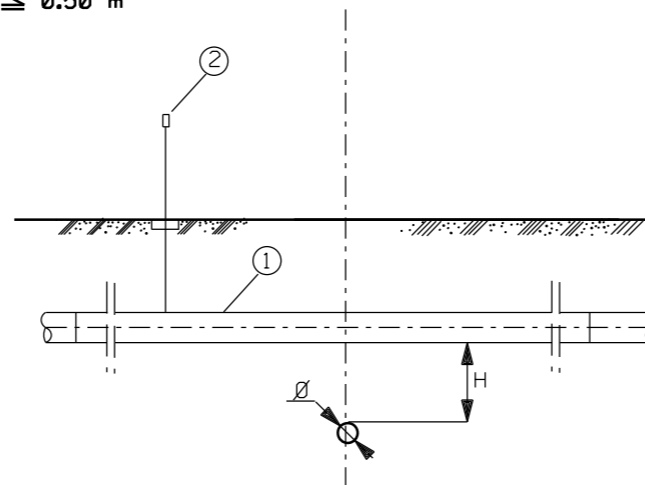
**SOTTOPASSI**

$h \geq 0.50$  m

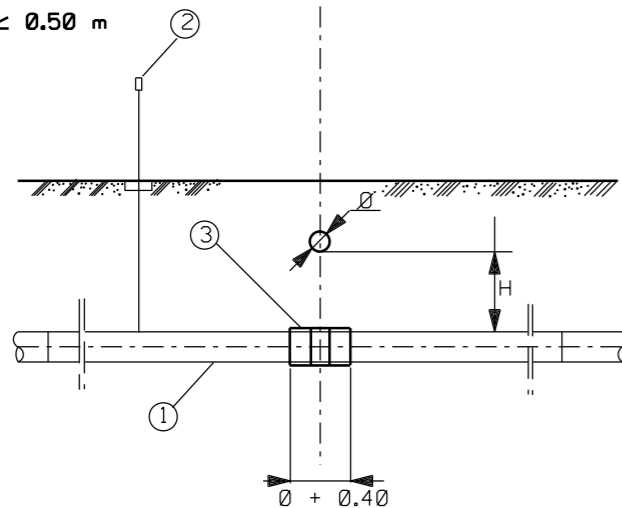


**SOVRAPPASSI**

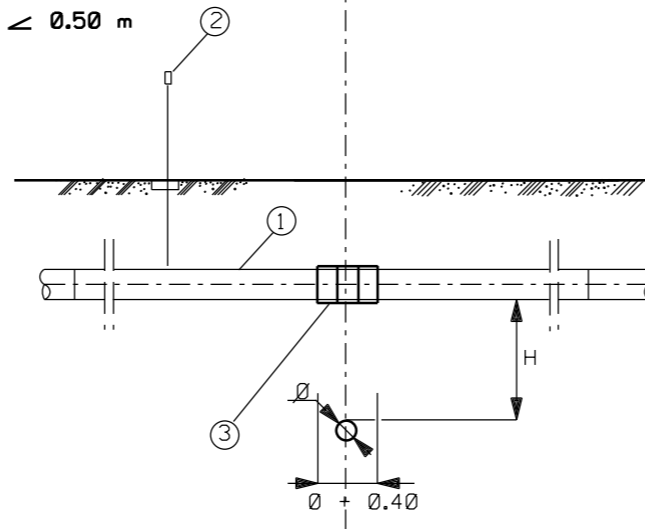
$h \geq 0.50$  m



$h < 0.50$  m



$h < 0.50$  m



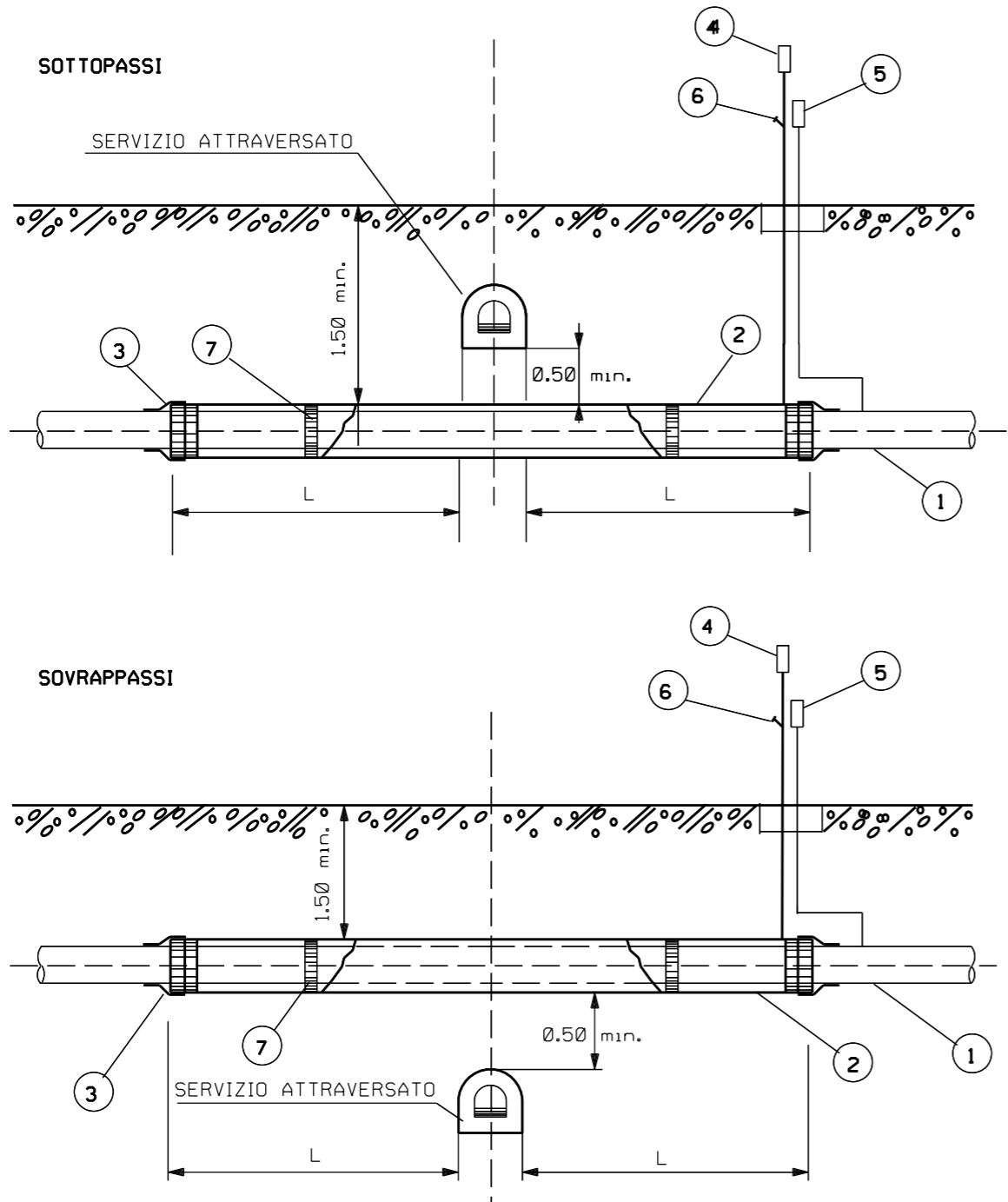
**LEGENDA:**

- 1- CONDOTTA
- 2- CASSETTA A PIANTANA P.E.
- 3- DISTANZIATORI ISOLANTI A COLLARE

0		Set. 2021	EMISSIONE	M. VITI	F. MARCHETTI	R. BOZZINI G. GIOVANNINI							
REV.	DATA	DESCRIZIONE		ELABORATO	VERIFICATO	APPROVATO AUTORIZZATO							
PROPRIETARIO			PROGETTISTA										
			 Rif TPIDL: 201969C-200-STC-3290-0357 TECHNIP ITALY DIREZIONE LAVORI S.p.A.										
VIRTUAL PIPELINE SARDEGNA - RETE ENERGETICA DI PORTOVESME DN VARI - DP 75 bar				Dis. <b>ST-D-00357</b>									
				Fg. <b>1</b> di <b>1</b>									
				Comm. <b>NQ/E19001</b>									
INDICE				<table border="1"> <tr> <td>0</td> <td></td> <td></td> <td></td> <td></td> <td></td> <td></td> </tr> </table>			0						
0													
Scala				Sostituisce il .....									
ATTRAVERSAMENTO TIPO DI GASDOTTI - OLEODOTTI CONDOTTE DI TRASPORTO PER GPL E GNL				Sostituito dal .....									

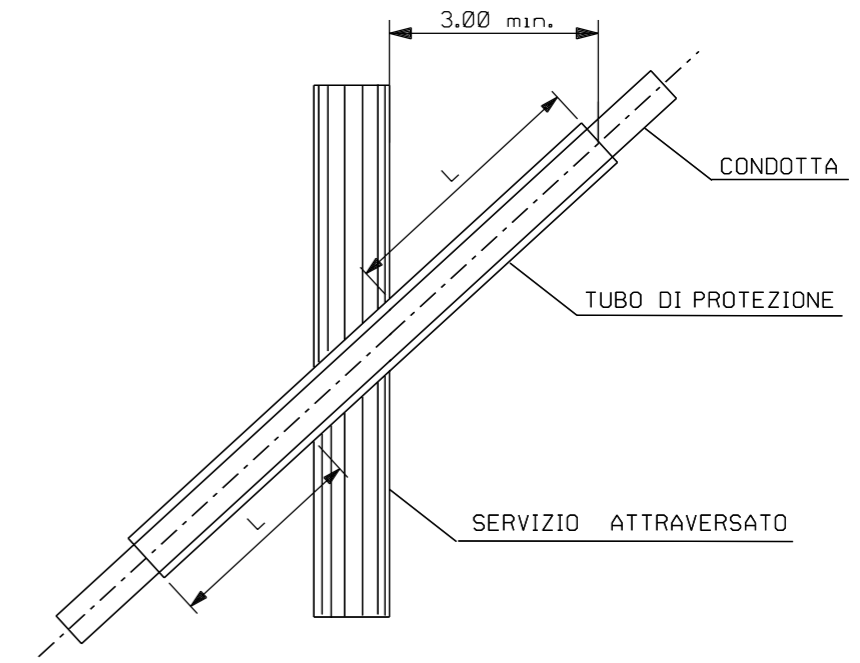
LE MISURE SONO ESPRESSE IN METRI

Il presente disegno e' di proprieta' aziendale - La Societa' tutelera' i propri diritti a termine di legge.



**LEGENDA:**

- 1- CONDOTTA
- 2- TUBO DI PROTEZIONE O CUNICOLO
- 3- ANELLO DI CHIUSURA TERMORESTRINGENTE
- 4- APPARECCHIO DI SFIATO
- 5- CASSETTA A PIANTANA P.E.
- 6- PRESA SEGNALEZIONE FUGA GAS
- 7- DISTANZIATORI ISOLANTI A COLLARE

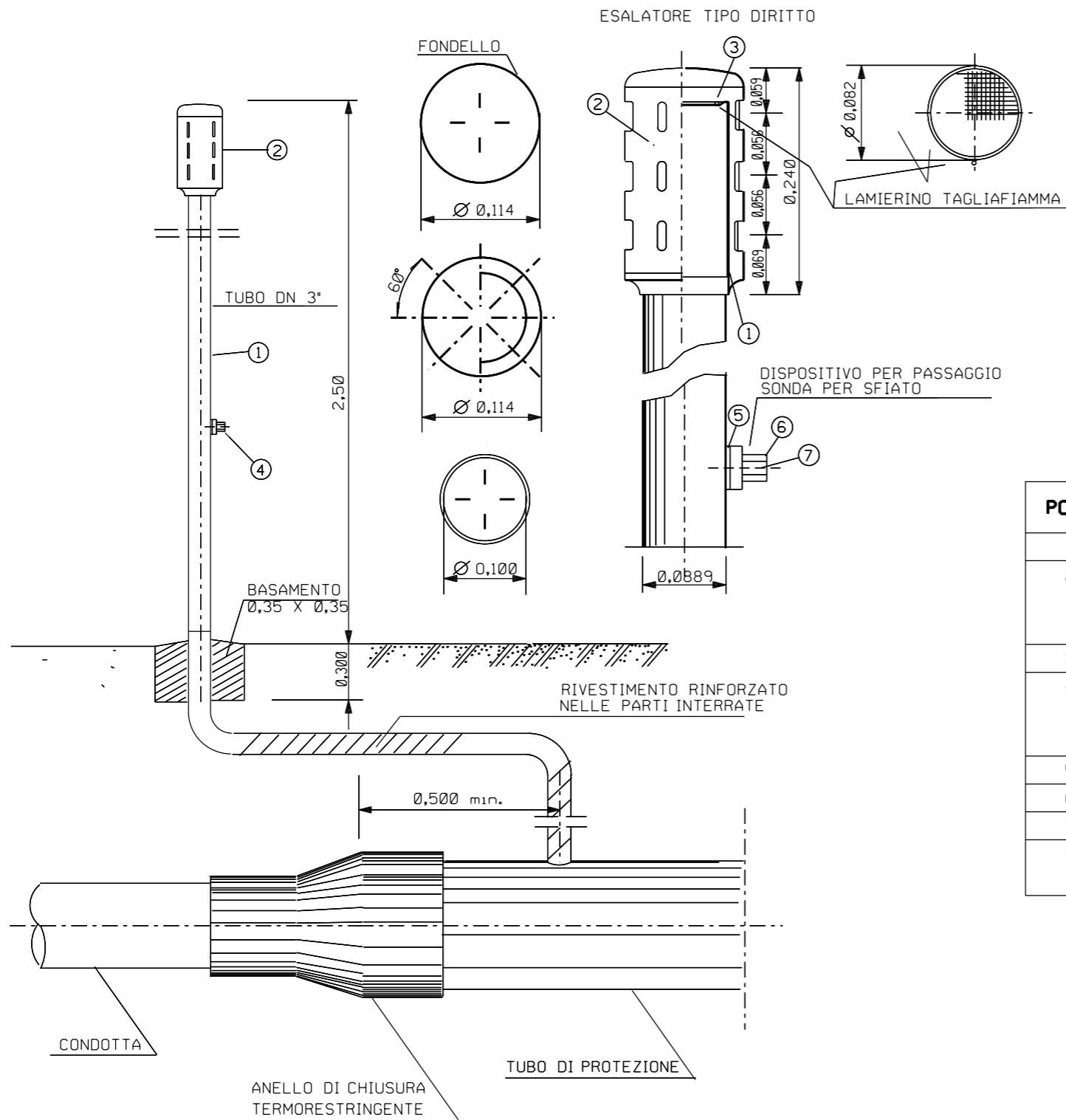


0		Set. 2021	EMISSIONE	M. VITI	F. MARCHETTI	R. BOZZINI G. GIOVANNINI
REV.	DATA	DESCRIZIONE		ELABORATO	VERIFICATO	APPROVATO AUTORIZZATO
				 Rif TPIDL: 201969C-200-STC-3290-0358 TECHNIP ITALY DIREZIONE LAVORI S.p.A.		
VIRTUAL PIPELINE SARDEGNA - RETE ENERGETICA DI PORTOVESME DN VARI - DP 75 bar				Dis. <b>ST-D-00358</b>		
				Fg. <b>1</b> di <b>1</b>		
ATTRAVERSAMENTO TIPO DI FOGNATURE E CANALI COPERTI PER UNA LUNGHEZZA > 30 m				Comm. <b>NQ/E19001</b>		
				INDICE 0		
				Scala		
				Sostituisce il .....		
				Sostituito dal .....		

LE MISURE SONO ESPRESSE IN METRI



Il presente disegno e' di proprieta' aziendale - La Societa' tutelera' i propri diritti a termine di legge.



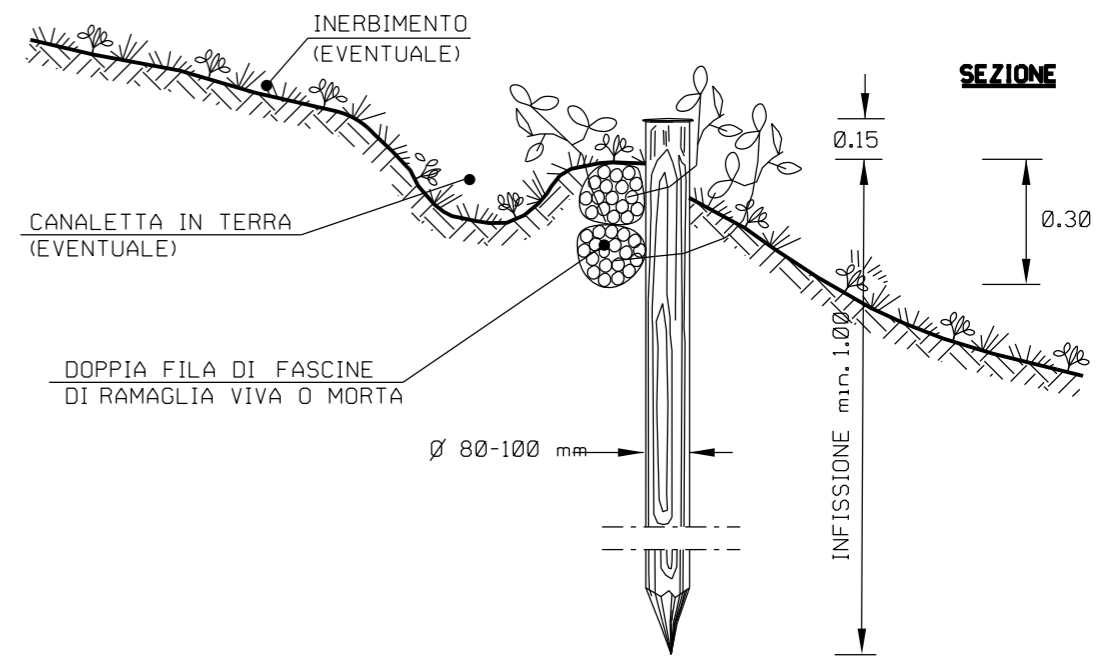
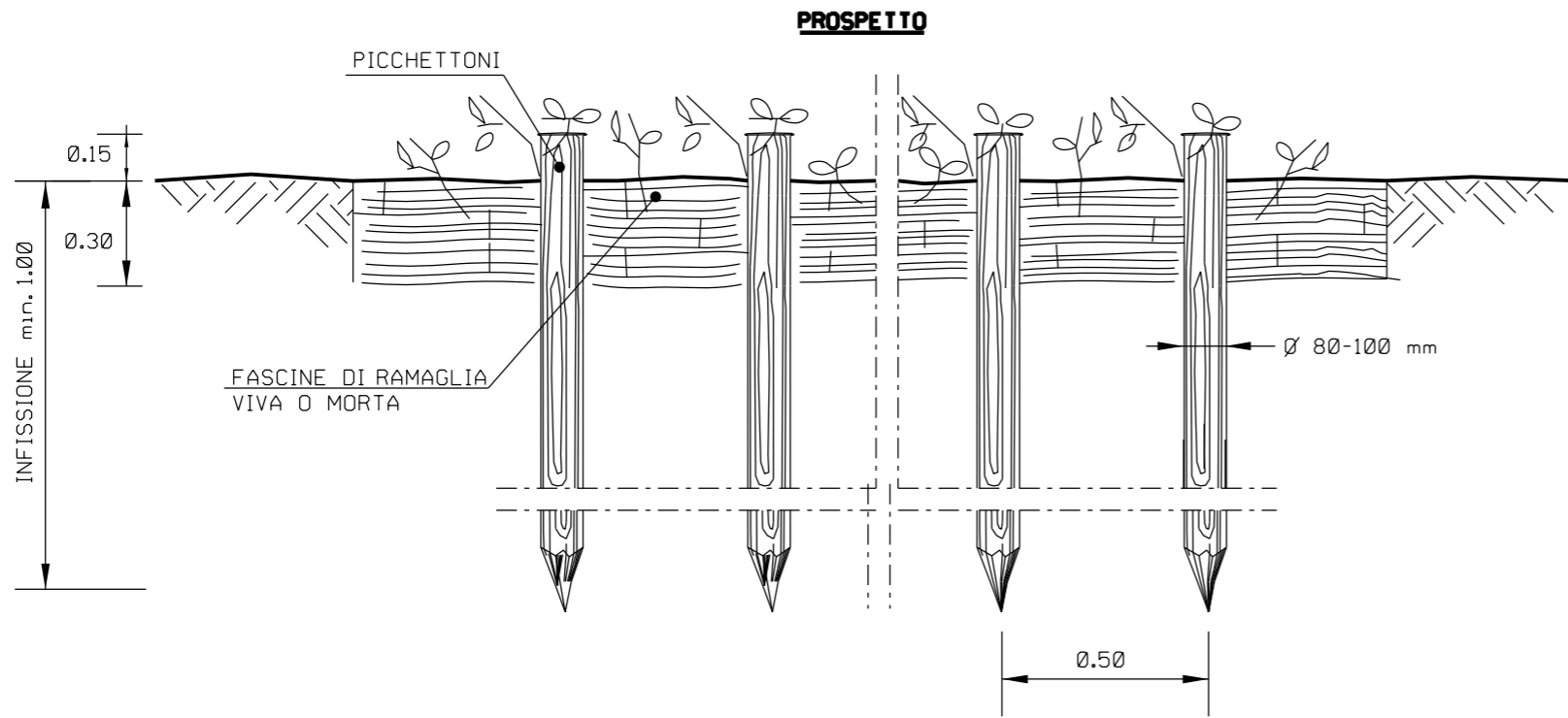
**LEGENDA:**

POS.	DESCRIZIONE	MATERIALI
1	TUBO DELLO SFIATO: TUBO D=88.9mm, t=3.0 mm	FE 33 - UNI 7268-74
2	ESALATORE DIRITTO DI LEGA LEGGERA COMPLETO DI N.2 VITI, SENZA TESTA AD ESAGONO INCASSATO ED ESTREMITA' CONICA DI ACCIAIO AISI 304 E COPRIVITI DI PLASTICO.	6D ALSI 12 UNI 5076
3	LAMIERINO TAGLIAFIAMMA Sp.=0.5mm, FORI 0.1mm, PASSO 2mm TRIANGOLARE 60°.	AISI 316
4	DISPOSITIVO PER PASSAGGIO SONDA PER SFIATO DN80 SECONDO LO STANDARD DEL COSTRUTTORE, COMPLETO DI N.2 VITI, A TESTA CILINDRICA CON INTAGLIO, DI ACCIAIO AISI 304 E COPRIVITI DI PLASTICA, COMPOSTO DA:	
5	FLANGIA DI ADATTAMENTO PER TUBO D=88.9mm;	NYLON 6-6
6	MANICOTTO;	6D ALSI 12 UNI 5076
7	CILINDRETTO.	NYLON 6-6
-	CHIAVE PER AZIONAMENTO DISPOSITIVO DI CUI ALLA POS.4, ESTRAIBILE SOLAMENTE IN IN POSIZIONE DI CHIUSURA DEL DISPOSITIVO STESSO.	6D ALSI 12 UNI 5076

0	Set. 2021	EMISSIONE	M. VITI	F. MARCHETTI	R. BOZZINI G. GIOVANNINI
REV.	DATA	DESCRIZIONE	ELABORATO	VERIFICATO	APPROVATO AUTORIZZATO
PROPRIETARIO 			PROGETTISTA Rif TPIDL: 201969C-200-STC-3290-0360 TECHNIP ITALY DIREZIONE LAVORI S.p.A.		
Dis. <b>ST-D-00360</b>			Fg. <b>1</b> di <b>1</b>		
Comm. <b>NQ/E19001</b>			INDICE 0		
Scala			Sostituisce il ..... Sostituito dal .....		
<b>PARTICOLARE DI MONTAGGIO TUBO DI SFIATO (DN 80)</b>					

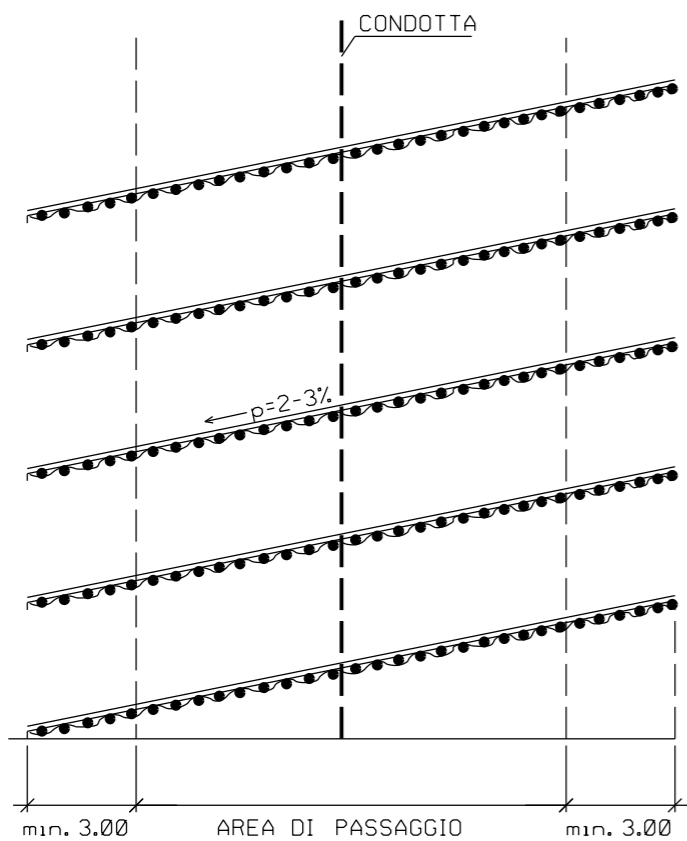
LE MISURE SONO ESPRESSE IN METRI

Il presente disegno e' di proprieta' aziendale - La Societa' tutelera' i propri diritti a termine di legge.

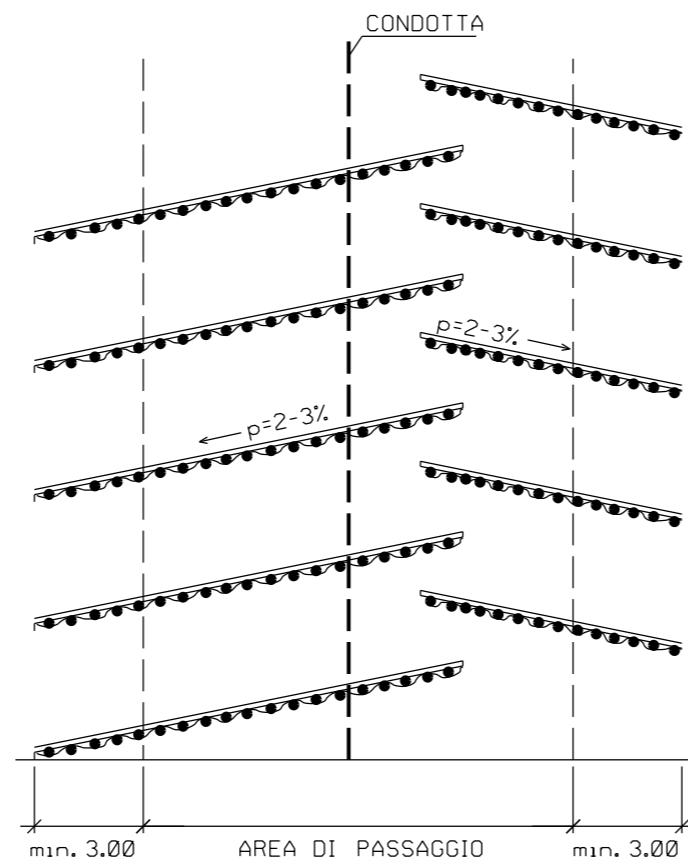


**SCHEMI PLANIMETRICI**

**(A) A ELEMENTI CONTINUI**



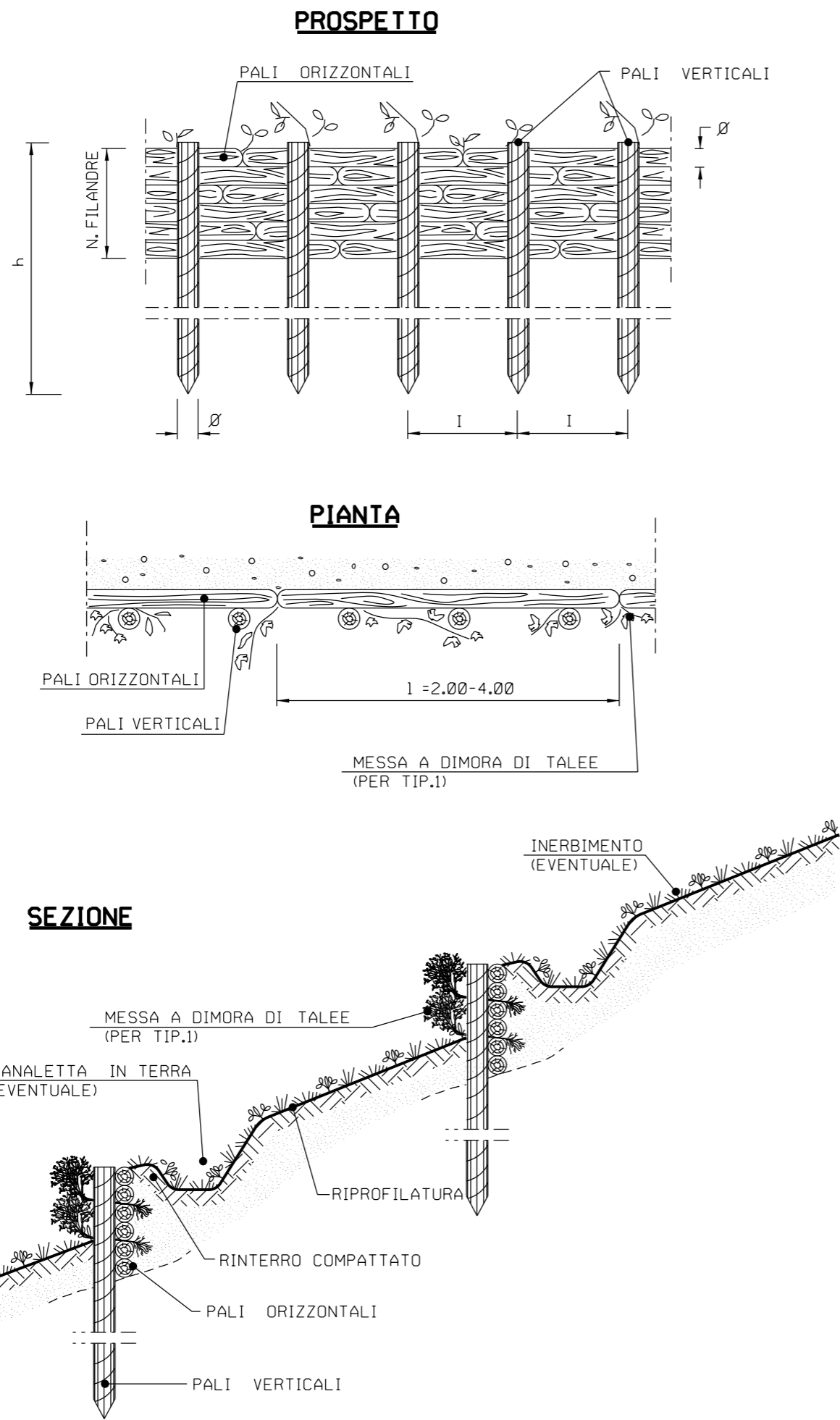
**(B) A LISCA DI PESCE**



LE MISURE SONO ESPRESSE IN METRI

0	Set. 2021	EMISSIONE	M. VITI	F. MARCHETTI	R. BOZZINI G. GIOVANNINI
REV.	DATA	DESCRIZIONE	ELABORATO	VERIFICATO	APPROVATO AUTORIZZATO
PROPRIETARIO <b>ENURA</b>			PROGETTISTA <b>TEN</b> TECHNIP ENERGIES Rif TPIDL: 201969C-200-STC-3290-0381 TECHNIP ITALY DIREZIONE LAVORI S.p.A.		
VIRTUAL PIPELINE SARDEGNA - RETE ENERGETICA DI PORTOVESME DN VARI - DP 75 bar			Dis. <b>ST-D-00380</b>		
			Fg. <b>1</b> di <b>1</b>		
			Comm. <b>NQ/E19001</b>		
			INDICE 0		
			Scala		
<b>"OPERE DI CONTENIMENTO" FASCINATE</b>			Sostituisce il .....		
			Sostituito dal .....		

Il presente disegno e' di proprieta' aziendale - La Societa' tutelera' i propri diritti a termine di legge.

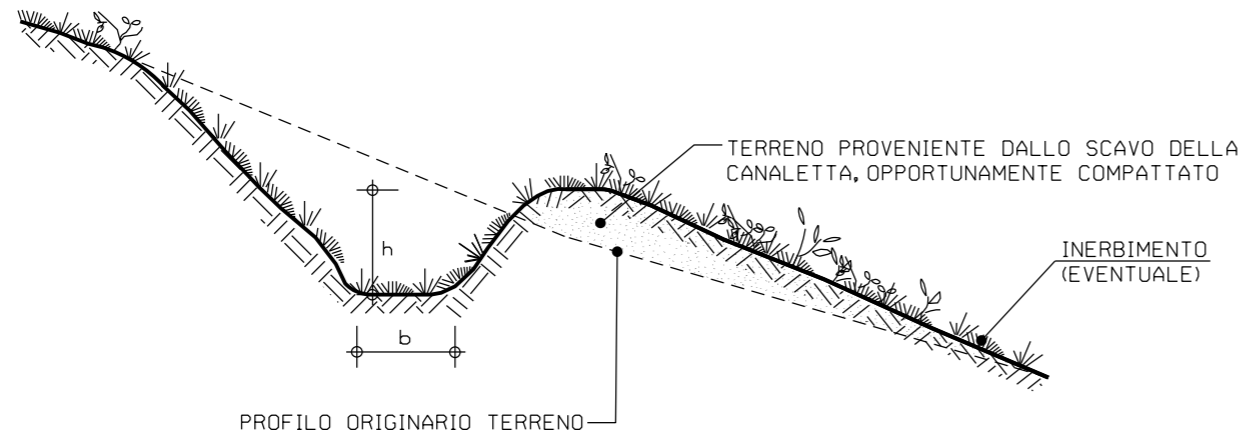


LE MISURE SONO ESPRESSE IN METRI

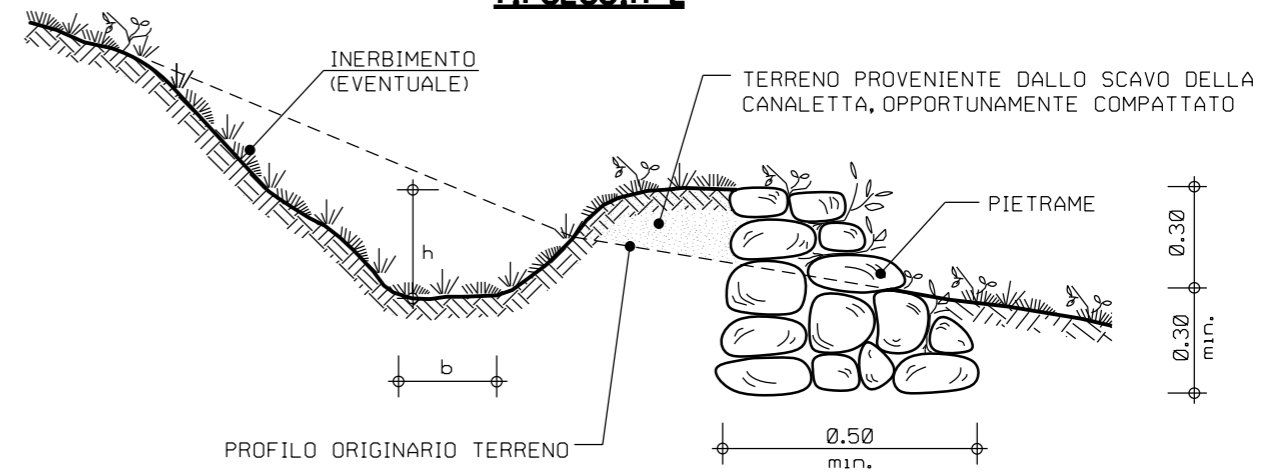
0	Set. 2021	EMISSIONE	M. VITI	F. MARCHETTI	R. BOZZINI G. GIOVANNINI			
REV.	DATA	DESCRIZIONE	ELABORATO	VERIFICATO	APPROVATO AUTORIZZATO			
PROPRIETARIO 			PROGETTISTA TECHNIP ENERGIES Rif TPIDL: 201969C-200-STC-3290-0382 TECHNIP ITALY DIREZIONE LAVORI S.p.A.					
VIRTUAL PIPELINE SARDEGNA - RETE ENERGETICA DI PORTOVESME DN VARI - DP 75 bar			Dis. <b>ST-D-00381</b>					
			Fg. <b>1</b> di <b>1</b>					
			Comm. <b>NQ/E19001</b>					
			INDICE <table border="1"> <tr> <td>0</td> <td></td> <td></td> <td></td> <td></td> <td></td> </tr> </table>			0		
0								
<b>"OPERE DI CONTENIMENTO"          PALIZZATE</b>			Scala					
			Sostituisce il ..... Sostituito dal .....					

Il presente disegno e' di proprieta' aziendale - La Societa' tutelera' i propri diritti a termine di legge.

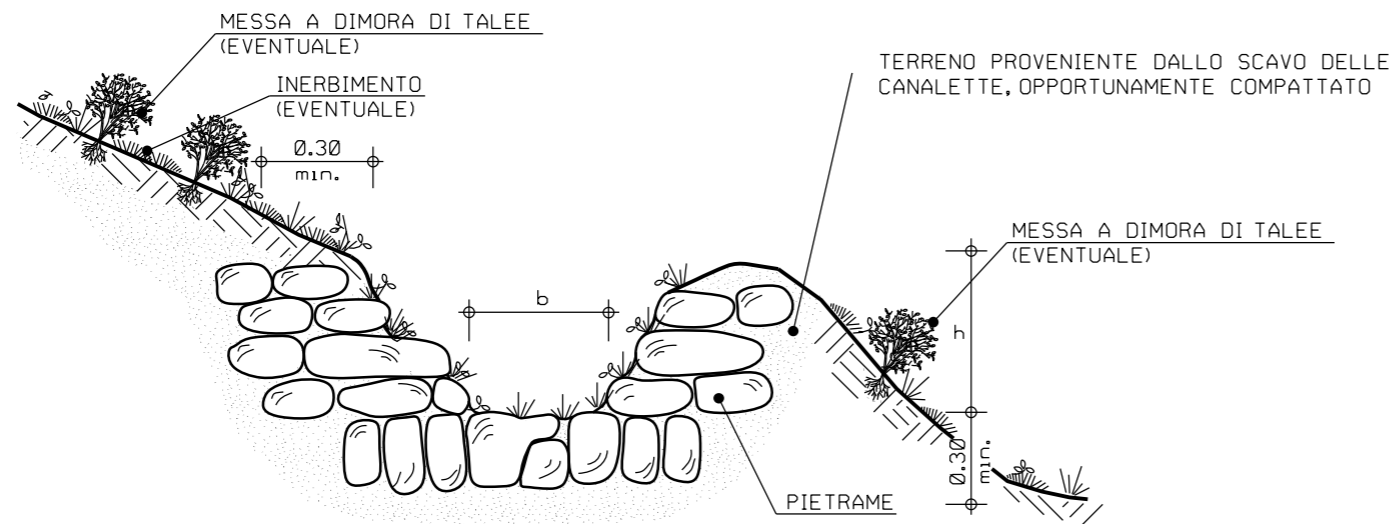
**CANALETTA IN TERRA - TIPOLOGIA 1**



**CANALETTA PRESIDIATA CON PIETRAME TIPOLOGIA 2**



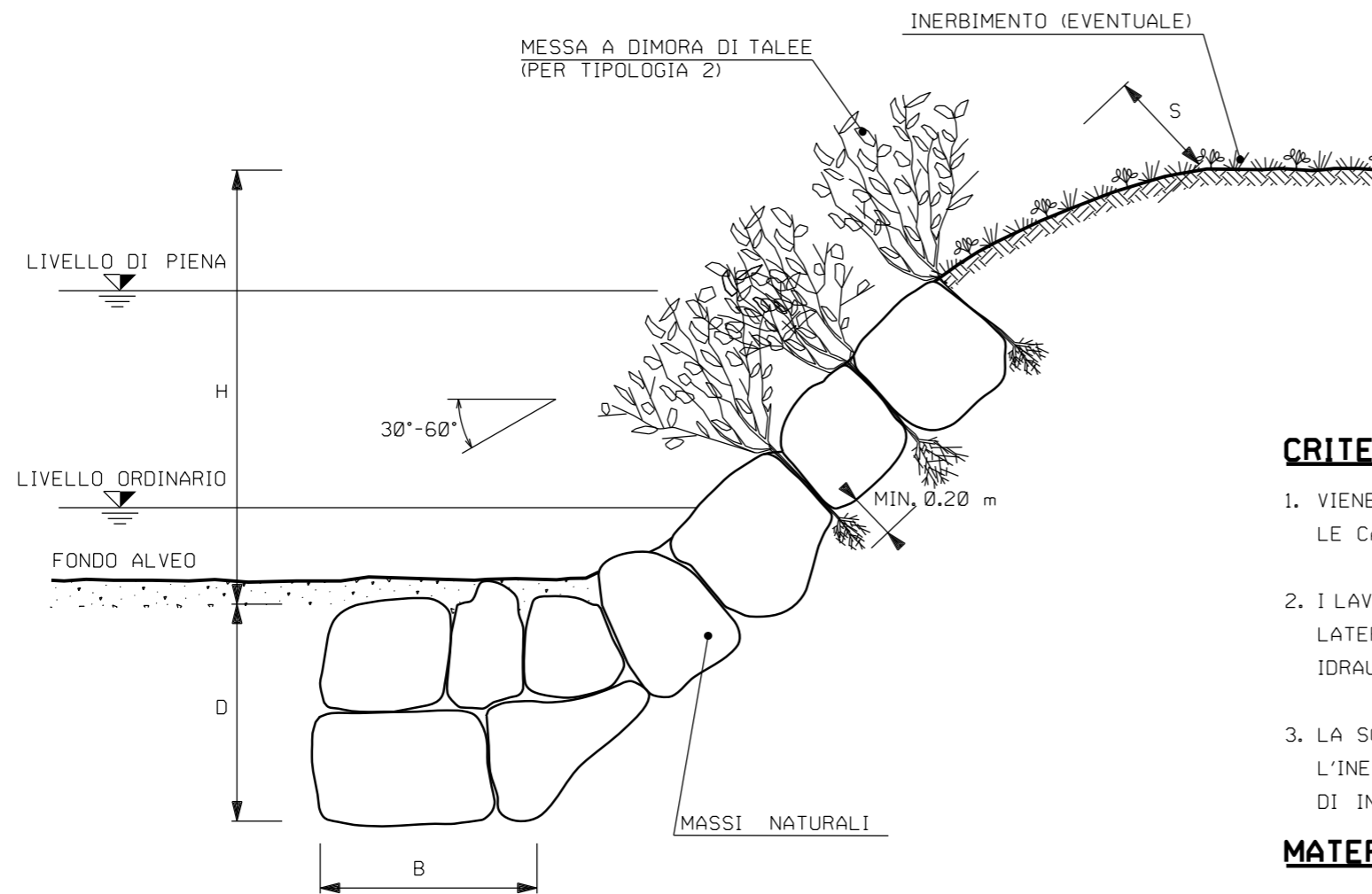
**CANALETTA RIVESTITA CON PIETRAME TIPOLOGIA 3**



SCHEMA DIMENSIONALE		
TIPO	b (m)	h (m)
A	0.30	0.20
B	0.50	0.30
C	0.80	0.40
D	1.00	0.60

LE MISURE SONO ESPRESSE IN METRI

0		Set. 2021	EMISSIONE	M. VITI	F. MARCHETTI	R. BOZZINI G. GIOVANNINI							
REV.	DATA	DESCRIZIONE		ELABORATO	VERIFICATO	APPROVATO AUTORIZZATO							
PROPRIETARIO 				PROGETTISTA Rif TPIDL: 201969C-200-STC-3290-0413 TECHNIP ITALY DIREZIONE LAVORI S.p.A.									
Dis. <b>ST-D-00412</b>				Fg. <b>1</b> di <b>1</b>									
Comm. <b>NQ/E19001</b>				INDICE <table border="1"> <tr> <td>0</td> <td></td> <td></td> <td></td> <td></td> <td></td> <td></td> </tr> </table>			0						
0													
Scala				Sostituisce il ..... Sostituito dal .....									
<b>"SISTEMAZIONI IDRAULICHE"</b> <b>CANALETTE IN TERRA E/O PIETRAME</b>													



### CRITERI DI ESECUZIONE:

1. VIENE RICOSTITUITA L'ORIGINARIA MORFOLOGIA DELLA SPONDA; IN PARTICOLARE NON VENGONO ALTERATE LE CARATTERISTICHE GEOMETRICHE DELLA SEZIONE DI DEFLUSSO E DEL PROFILO DEL CORSO D'ACQUA;
2. I LAVORI VENGONO REALIZZATI PER TUTTO IL FRONTE DELL'AREA DI LAVORO INTERESSANDO LATERALMENTE IL TERRENO INALTERATO PER ALMENO 3 m. IN CORRISPONDENZA DI OPERE DI DIFESA IDRAULICA ESISTENTI IN ADIACENZA, SI PROCEDE IN CONTINUITA' TIPOLOGICA E FUNZIONALE;
3. LA SCELTA DELLE TALEE DA METTERE A DIMORA E DELLE SPECIE ERBACEE DA USARE PER L'INERBIMENTO VIENE FATTA CONSIDERANDO LE CARATTERISTICHE VEGETAZIONALI DELL'AREA DI INTERVENTO.

### MATERIALI:

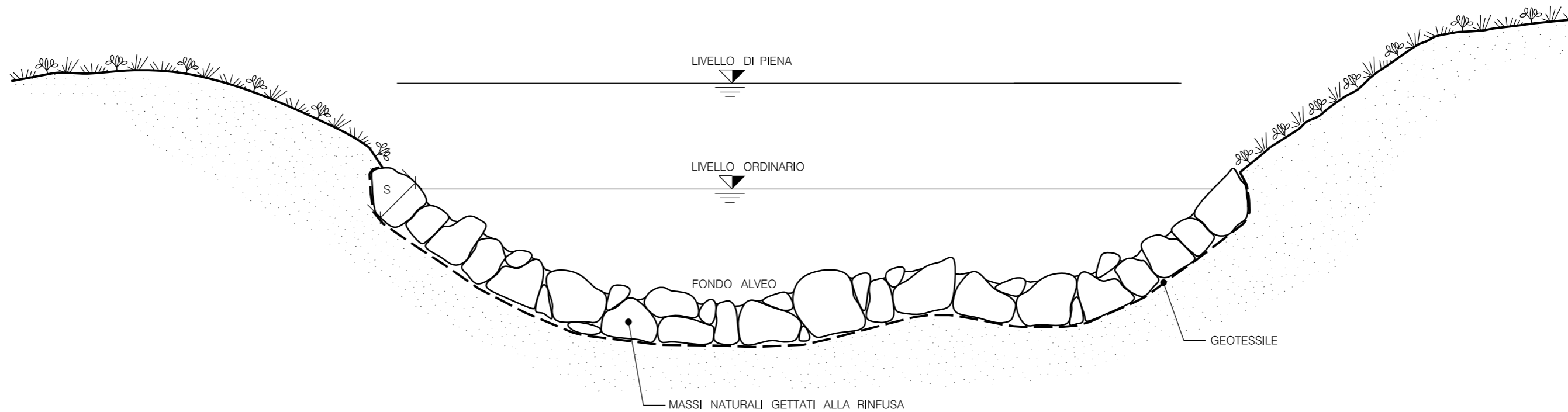
- I MASSI SONO DURI E COMPATTI, DI NATURA CALCAREA, BASALTICA, GRANITICA O TRACHITICA PRIVI DI INCLUSIONI E/O PIANI DI SFALDAMENTO;
- LE TALEE E LE FASCINE VERDI DI RAMAGLIA DI SPECIE AUTOCTONE, SONO SCELTE IN ACCORDO CON QUANTO EVENTUALMENTE PRESCRITTO DAGLI ENTI PREPOSTI;
- GEOTESSILE (EVENTUALE) COME ELEMENTO DI SEPARAZIONE;
- PALI IN LEGNO SCORTECCIATI DI SPECIE FORTE (CASTAGNO, ROBINIA, ROVERE, ETC.);
- GEOSINTETICI (EVENTUALI) COME ELEMENTO DI PROTEZIONE DEL TERRENO SUPERFICIALE.

TIPOLOGIA	
1	Senza messa a dimora di talee
2	Con messa a dimora di talee

SCHEMA DIMENSIONALE	H (m)	D (m)	B (m)	S (m)	PEZZATURA MASSI (m <sup>2</sup> )
A	< 2.00	1.50	1.50	0.50	0.30
B	2.50	1.50	1.50	0.60	0.30
C	3.00	2.00	1.50	0.80	0.50
D	4.00	2.00	2.00	1.00	0.70

0		Set. 2021	EMISSIONE	M. VITI	F. MARCHETTI	R. BOZZINI, G. GIOVANNINI						
REV.	DATA	DESCRIZIONE		ELABORATO	VERIFICATO	APPROVATO AUTORIZZATO						
				 Rif TPIDL: 201969C-200-STC-3290-0426 TECHNIP ITALY DIREZIONE LAVORI S.p.A.								
VIRTUAL PIPELINE SARDEGNA - RETE ENERGETICA DI PORTOVESME DN VARI - DP 75 bar				Dis. <b>ST-D-00426</b>								
				Fg. <b>1</b> di <b>1</b>								
"SISTEMAZIONI IDRAULICHE" RICOSTRUZIONE SPONDALE IN MASSI E RINVERDIMENTO				Comm. <b>NQ/E19001</b>								
				INDICE <table border="1" style="display: inline-table; vertical-align: middle;"> <tr><td>0</td><td></td><td></td><td></td><td></td><td></td><td></td><td></td><td></td><td></td></tr> </table>			0					
0												
				Scala								
				Sostituisce il .....								
				Sostituito dal .....								

Il presente disegno e' di proprieta' aziendale - La Societa' tutelera' i propri diritti a termine di legge.



SCHEMA DIMENSIONALE		
TIPO	SPESSORE S (m)	PEZZATURA MASSI (m <sup>3</sup> )
A	0.30	≥0.30
B	0.50	≥0.30
C	0.80	≥0.50
D	1.00	≥0.70

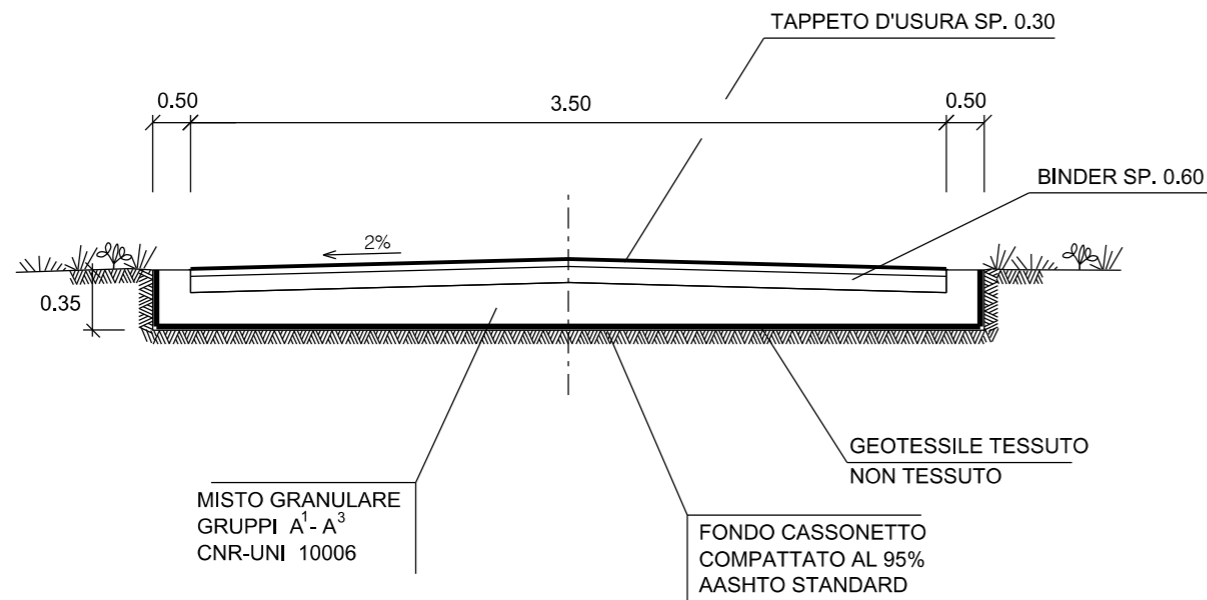
0	Set. 2021	EMISSIONE	M. VITI	F. MARCHETTI	R. BOZZINI G. GIOVANNINI						
REV.	DATA	DESCRIZIONE	ELABORATO	VERIFICATO	APPROVATO AUTORIZZATO						
PROPRIETARIO 		PROGETTISTA  Rif TPIDL: 201969C-200-STC-3290-0430 TECHNIP ITALY DIREZIONE LAVORI S.p.A.		Dis. <b>ST-D-00430</b>							
VIRTUAL PIPELINE SARDEGNA - RETE ENERGETICA DI PORTOVESME DN VARI - DP 75 bar			Fg. <b>1</b> di <b>1</b>								
			Comm. <b>NQ/E19001</b>								
			INDICE <table border="1"> <tr> <td>0</td> <td></td> <td></td> <td></td> <td></td> <td></td> </tr> </table>			0					
0											
			Scala								
<b>SISTEMAZIONI IDRAULICHE          RICOSTITUZIONE ALVEO CON MASSI</b>			Sostituisce il ..... Sostituito dal .....								

LE MISURE SONO ESPRESSE IN METRI

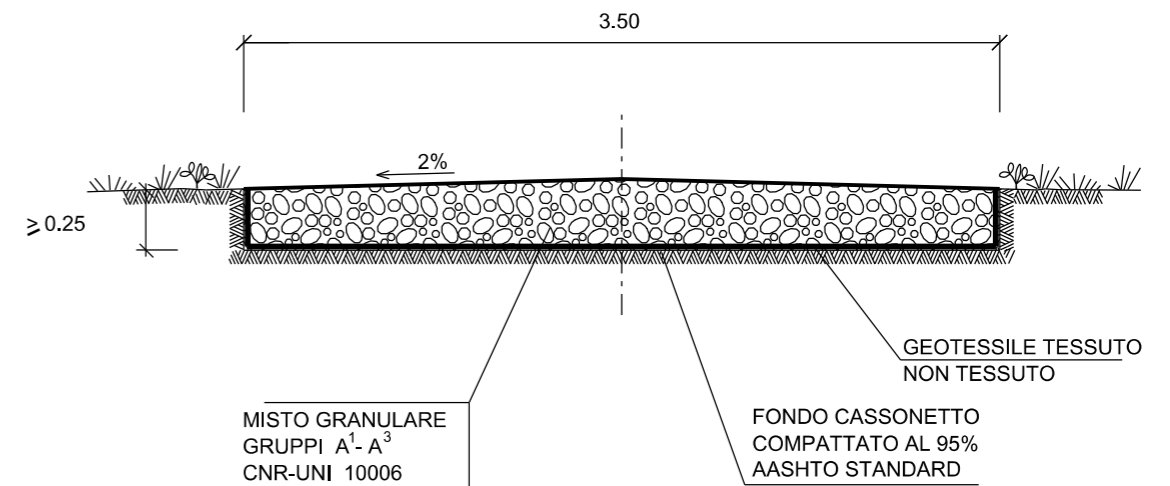


Il presente disegno e' di proprieta' aziendale - La Societa' tutelera' i propri diritti a termine di legge.

### TIPOLOGIA 1 STRADA ASFALTATA SEZIONE TIPO



### TIPOLOGIA 2 STRADA NON ASFALTATA SEZIONE TIPO



TIPOLOGIA	
1	Strada asfaltata
2	Strada non asfaltata

**MATERIALI:**

- MISTO GRANULARE GRUPPI A - A<sub>3</sub> CNR-UNI 10006 PER LA FORMAZIONE DEL CASSONETTO STRADALE;
- BINDER E TAPPETO DI USURA PER LA FORMAZIONE DELLA SOVRASTRUTTURA STRADALE ( PER TIPOLOGIA 1 ) ;
- GEOTESSILE TESSUTO NON TESSUTO COME ELEMENTO DI SEPARAZIONE.

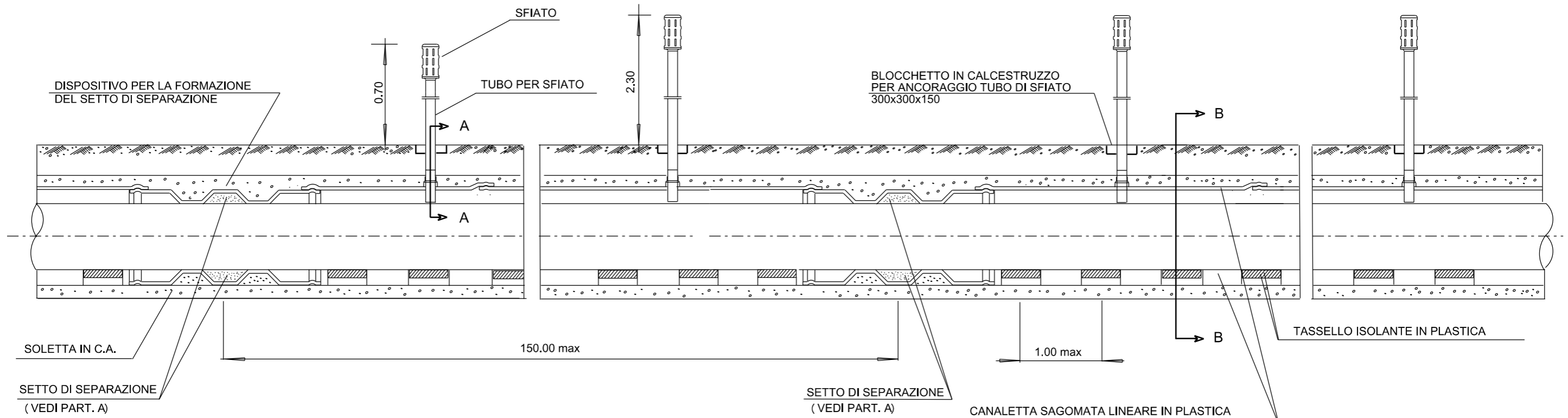
**CRITERI DI ESECUZIONE:**

- L'OPERA VERRA' REALIZZATA RISPETTANDO LE SEGUENTI FASI OPERATIVE DI SEGUITO ELENCAE:
- a) LIVELLAMENTO DEL TERRENO E REALIZZAZIONE DI EVENTUALI OPERE DI SOSTEGNO TEMPORANEE E/O PERMANENTI
- b) ESCAVAZIONE PER LA FONDAZIONE DEL CASSONETTO E COMPATTAZIONE DEL FONDO FINO AL RAGGIUNGIMENTO DI UNO STATO DI ADDENSAMENTO PARI AL 95% DELLA PROVA AASHTO STANDARD;
- c) POSA IN OPERA DEL MISTO GRANULARE;
- d) REALIZZAZIONE DELLA SOVRASTRUTTURA STRADALE ( BINDER+TAPPETO DI USURA) PER LA TIPOLOGIA 1.

0	Set. 2021	EMISSIONE	M. VITI	F. MARCHETTI	R. BOZZINI G. GIOVANNINI						
REV.	DATA	DESCRIZIONE	ELABORATO	VERIFICATO	APPROVATO AUTORIZZATO						
PROPRIETARIO 			PROGETTISTA 								
Dis. <b>ST-D-00460</b>			Fg. <b>1</b> di <b>1</b>								
Comm. <b>NQ/E19001</b>			INDICE <table border="1"> <tr> <td>0</td> <td></td> <td></td> <td></td> <td></td> <td></td> </tr> </table>			0					
0											
Scala			Sostituisce il ..... Sostituito dal .....								
<b>SEZIONI TIPO PER STRADE DI ACCESSO</b>											

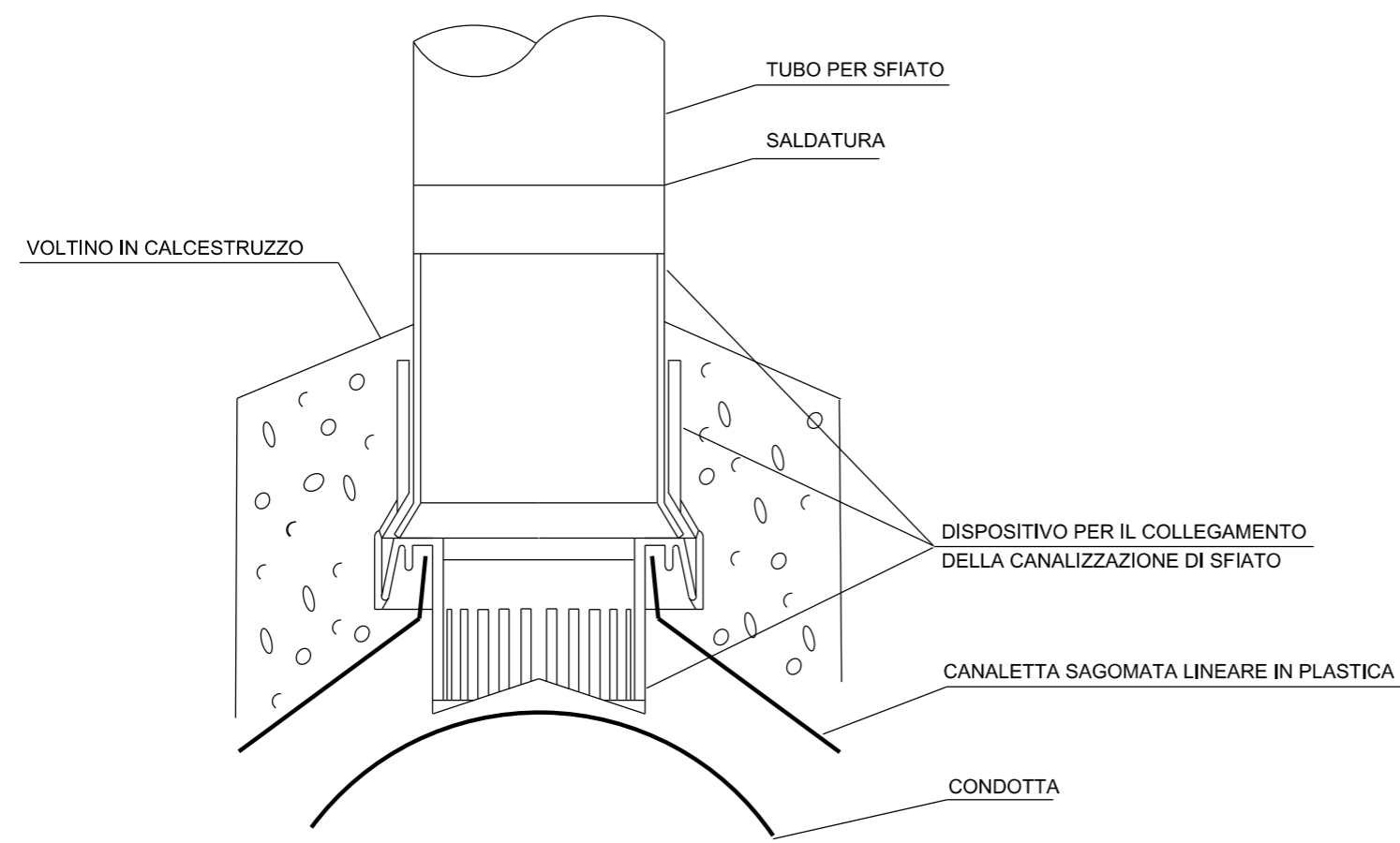
LE MISURE SONO ESPRESSE IN METRI

Il presente disegno e' di proprieta' aziendale - La Societa' tutelera' i propri diritti a termine di legge.



SEZIONE A - A

SEZIONE B - B



SOLETTA IN C.A.

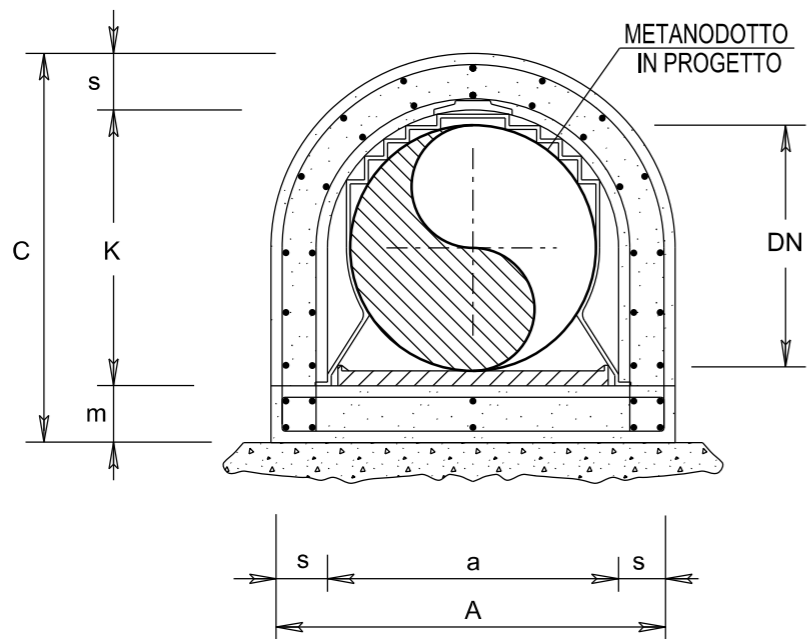
0	Set. 2021	EMISSIONE	M. VITI	F. MARCHETTI	R. BOZZINI G. GIOVANNINI						
REV.	DATA	DESCRIZIONE	ELABORATO	VERIFICATO	APPROVATO AUTORIZZATO						
PROPRIETARIO 			PROGETTISTA 								
Dis. <b>ST-D-00470</b>			Fg. <b>1</b> di <b>3</b>								
Comm. <b>NQ/E19001</b>			INDICE <table border="1"> <tr> <td>0</td> <td></td> <td></td> <td></td> <td></td> <td></td> </tr> </table>			0					
0											
Scala			Sostituisce il ..... Sostituito dal .....								
<b>"OPERE COMPLEMENTARI" CUNICOLO IN CALCESTRUZZO          REALIZZATO IN OPERA SU CANALETTA SAGOMATA IN PLASTICA</b>											

LE MISURE SONO ESPRESSE IN METRI

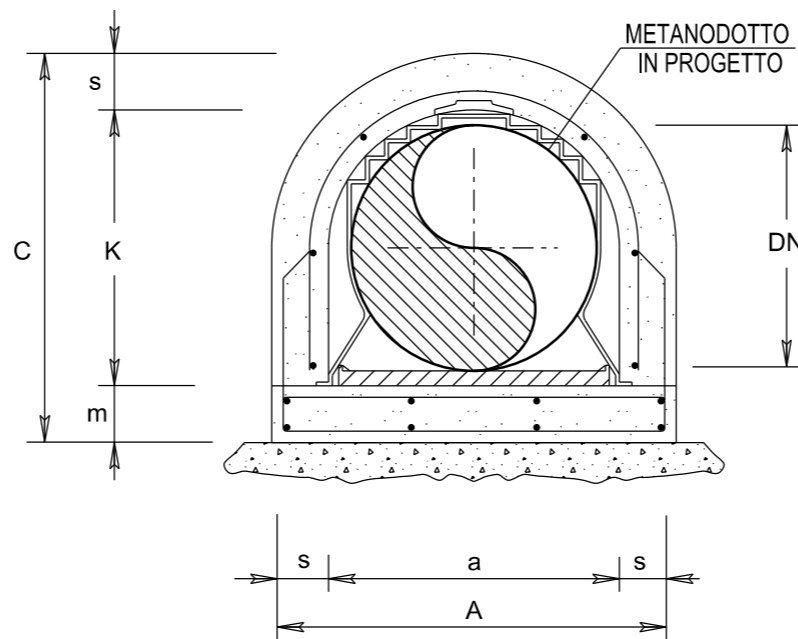


Il presente disegno e' di proprieta' aziendale - La Societa' tutelera' i propri diritti a termine di legge.

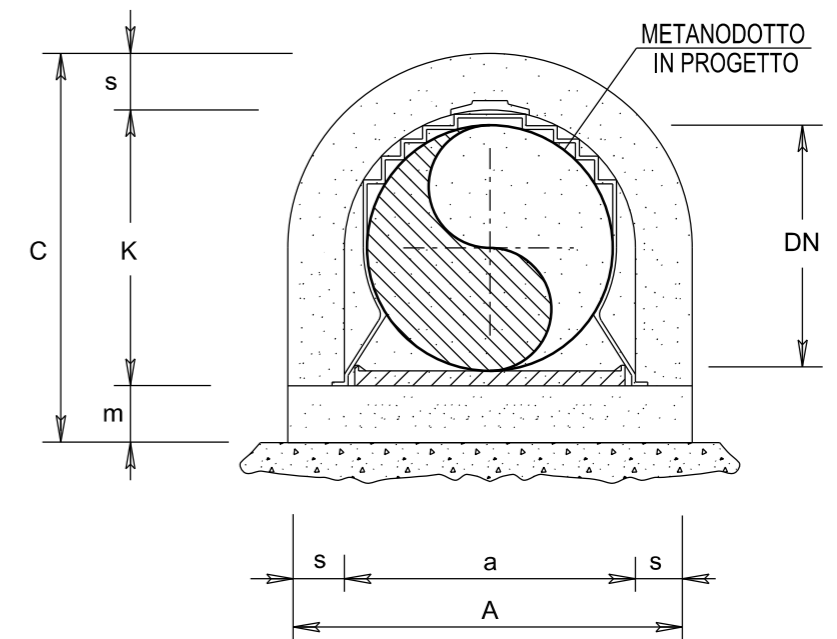
### CON ARMATURA DOPPIA



### CON ARMATURA SEMPLICE



### SENZA ARMATURA



DN	Cunicolo					
	a	s	A	K	m	C
	cm	cm	cm	cm	cm	cm
650 (26")	77	15	107	73	15	103

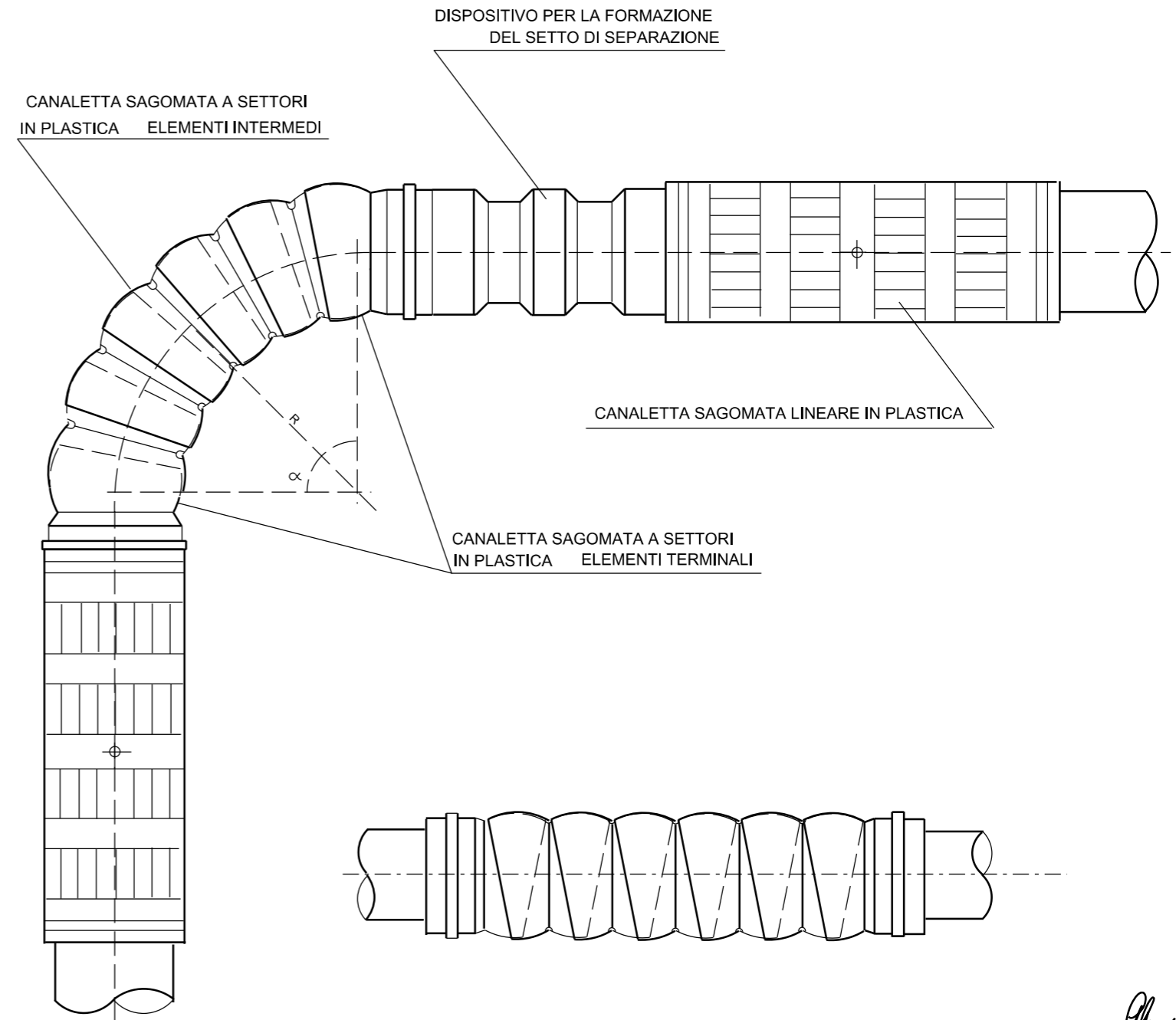
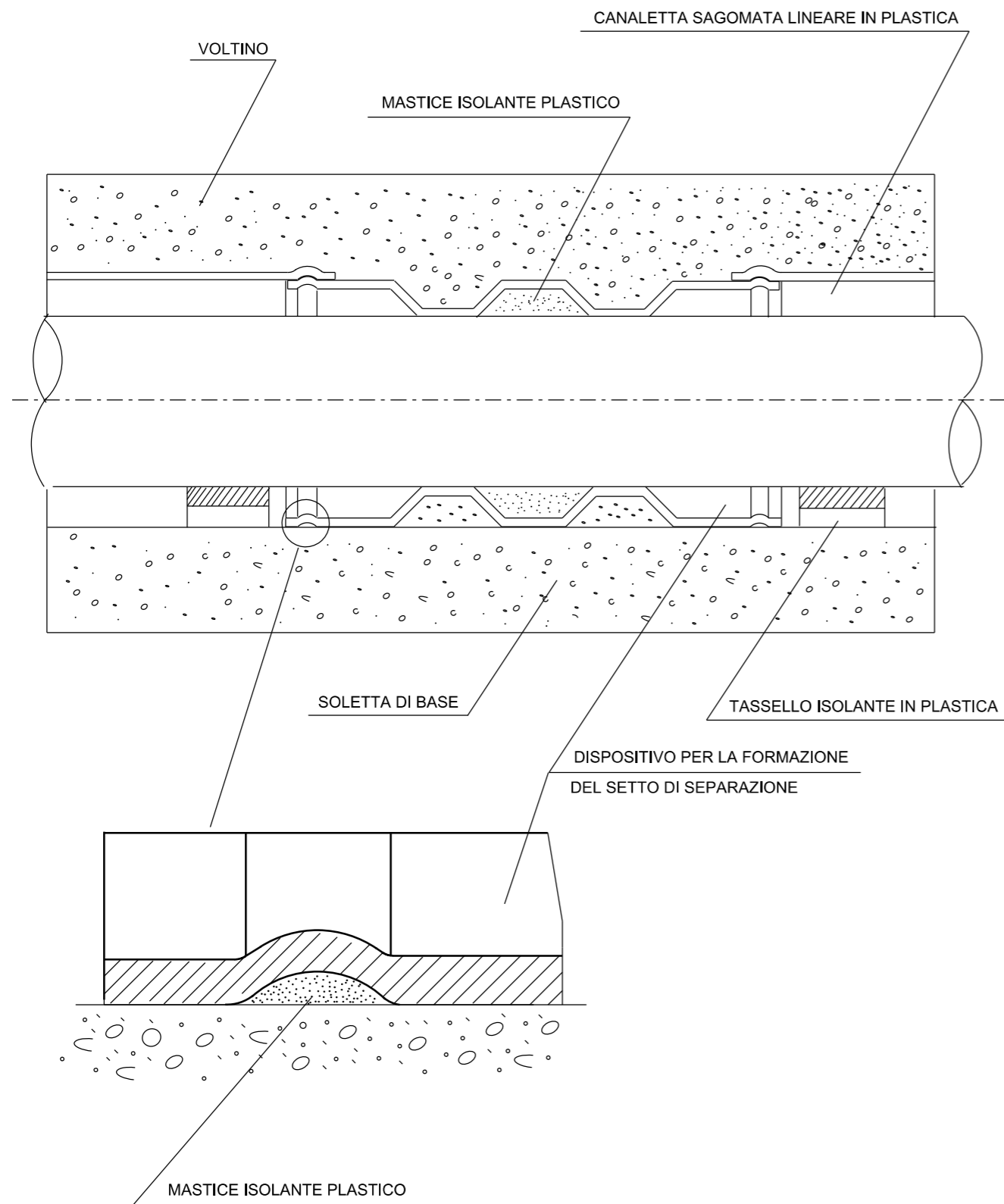
DN	Cunicolo					
	a	s	A	K	m	C
	cm	cm	cm	cm	cm	cm
400 (16")	50	10	70	47	15	72

DN	Cunicolo					
	a	s	A	K	m	C
	cm	cm	cm	cm	cm	cm
300 (8")	41	10	61	39	10	59

CALCESTRUZZO	CEMENTO TIPO	325	
	DOSAGGIO MINIMO		3.50 q/m <sup>3</sup>
CALCESTRUZZO MAGRO	CEMENTO TIPO	325	
	DOSAGGIO MINIMO		1.50 q/m <sup>3</sup>

0	Set. 2021	EMISSIONE	M. VITI	F. MARCHETTI	R. BOZZINI, G. GIOVANNINI
REV.	DATA	DESCRIZIONE	ELABORATO	VERIFICATO	APPROVATO AUTORIZZATO
PROPRIETARIO 			PROGETTISTA  Rif TPIDL: 201969C-200-STC-3290-04.70 TECHNIP ITALY DIREZIONE LAVORI S.p.A.		
VIRTUAL PIPELINE SARDEGNA - RETE ENERGETICA DI PORTOVESME DN VARI - DP 75 bar			Dis. <b>ST-D-00470</b>		
			Fg. <b>2</b> di <b>3</b>		
			Comm. <b>NQ/E19001</b>		
			INDICE 0		
			Scala		
			Sostituisce il .....		
			Sostituito dal .....		
<b>"OPERE COMPLEMENTARI" CUNICOLO IN CALCESTRUZZO            REALIZZATO IN OPERA SU CANALETTA SAGOMATA IN PLASTICA</b>					

**SETTO DI SEPARAZIONE**

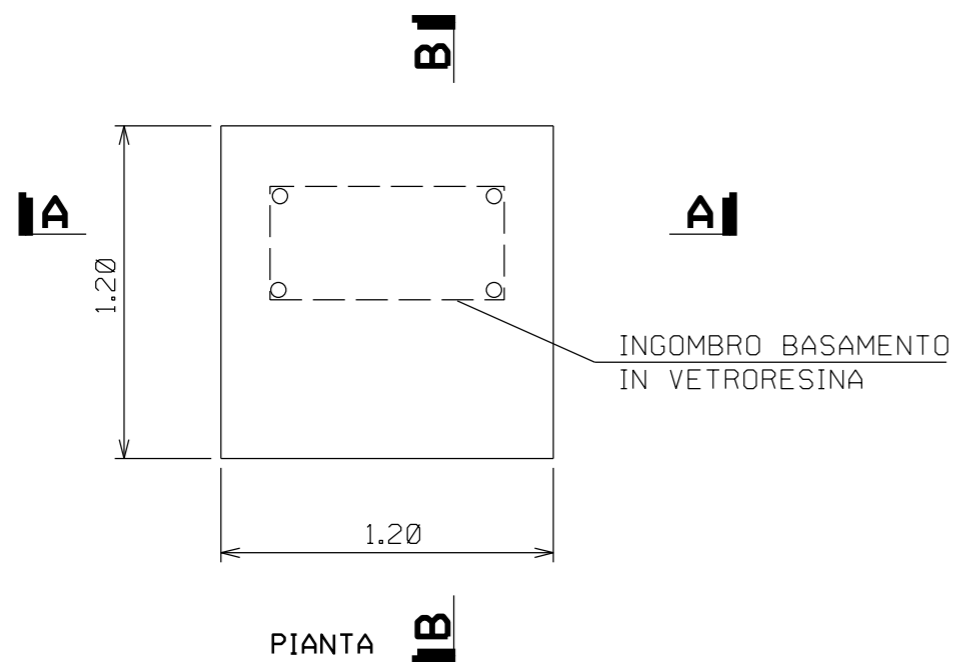
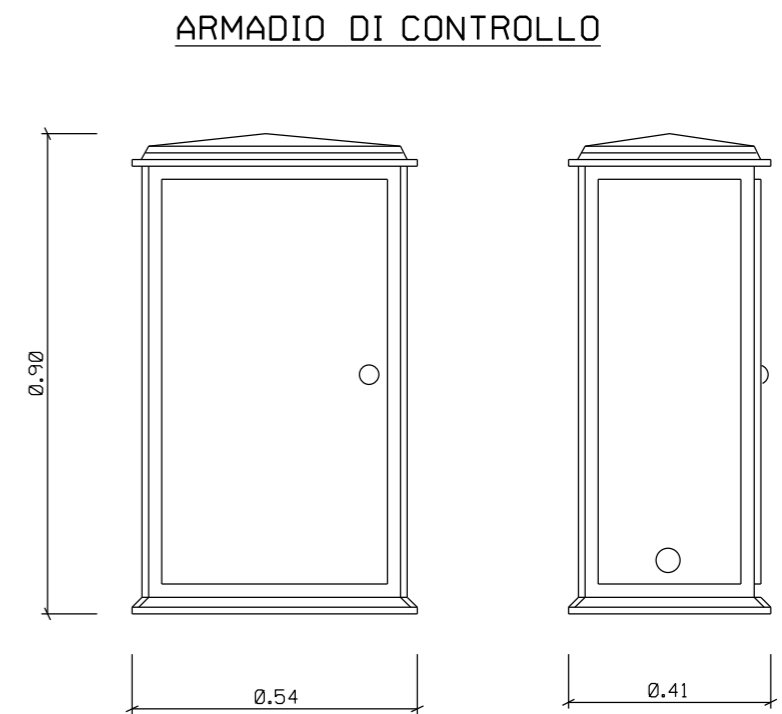
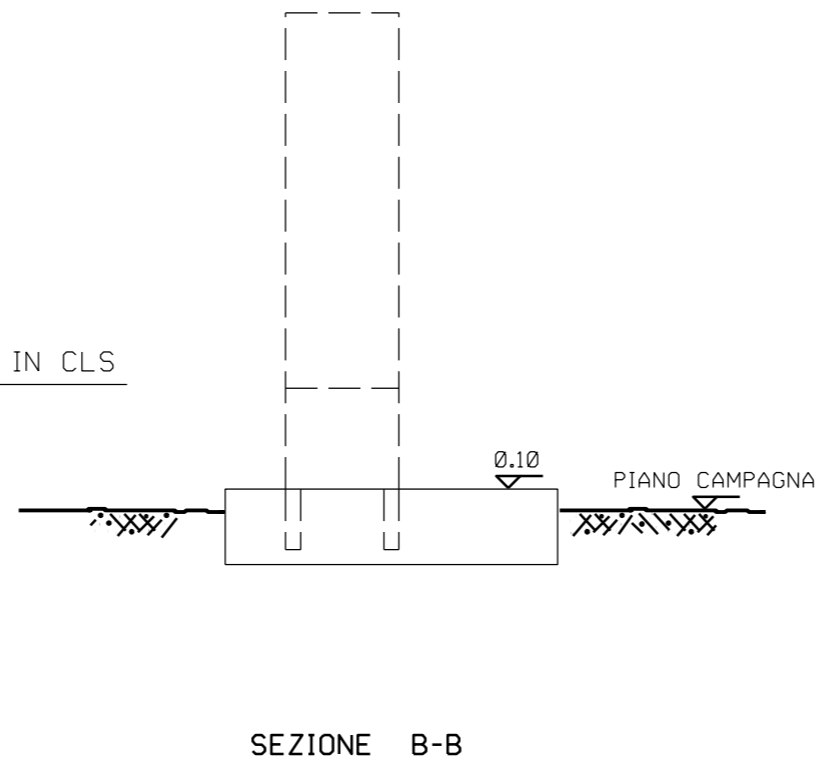
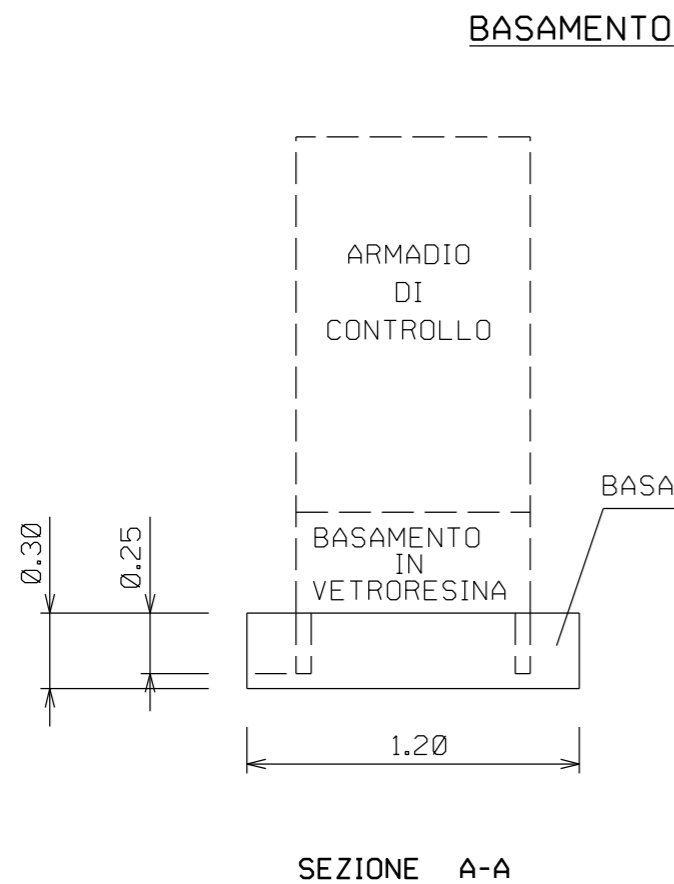


Il presente disegno e' di proprieta' aziendale - La Societa' tutelera' i propri diritti a termine di legge.

LE MISURE SONO ESPRESSE IN METRI

0		Set. 2021	EMISSIONE	M. VITI	F. MARCHETTI	R. BOZZINI G. GIOVANNINI
REV.	DATA	DESCRIZIONE		ELABORATO	VERIFICATO	APPROVATO AUTORIZZATO
PROPRIETARIO 			PROGETTISTA Rif TPIDL: 201969C-200-STC-3290-0470 TECHNIP ITALY DIREZIONE LAVORI S.p.A.			Dis. <b>ST-D-00470</b> Fg. <b>3</b> di <b>3</b>
VIRTUAL PIPELINE SARDEGNA - RETE ENERGETICA DI PORTOVESME DN VARI - DP 75 bar						Comm. <b>NQ/E19001</b>
						INDICE 0
"OPERE COMPLEMENTARI" CUNICOLO IN CALCESTRUZZO REALIZZATO IN OPERA SU CANALETTA SAGOMATA IN PLASTICA						Sostituisce il ..... Sostituito dal .....

Il presente disegno e' di proprieta' aziendale - La Societa' tutelera' i propri diritti a termine di legge.

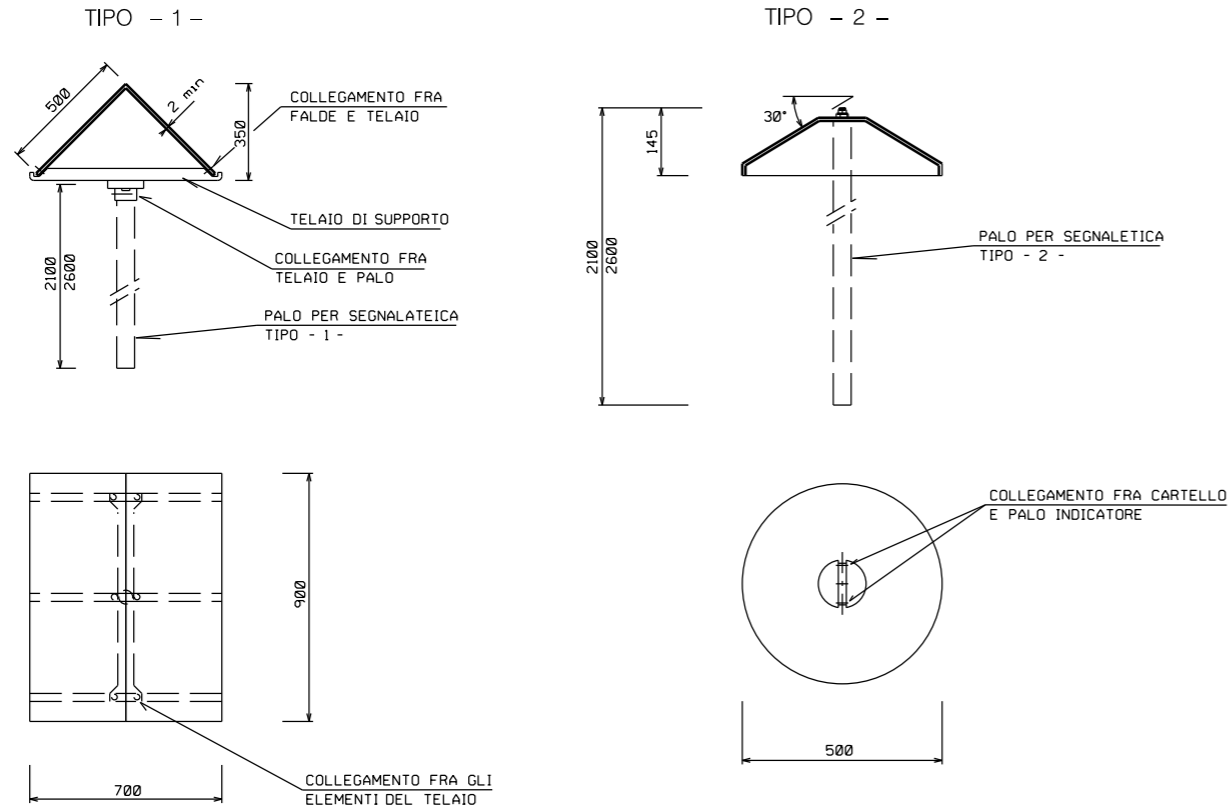


0	Set. 2021	EMISSIONE															
REV.	DATA	DESCRIZIONE	ELABORATO	VERIFICATO	APPROVATO AUTORIZZATO												
PROPRIETARIO 			PROGETTISTA 			Dis. <b>ST-D-00472</b>											
VIRTUAL PIPELINE SARDEGNA - RETE ENERGETICA DI PORTOVESME DN VARI - DP 75 bar						Fg. <b>1</b> di <b>1</b>											
						Comm. <b>NQ/E19001</b>											
<b>ARMADIO DI CONTROLLO IN VETRORESINA</b>						INDICE <table style="width: 100%; border-collapse: collapse;"> <tr> <td style="width: 10%; text-align: center;">0</td> <td style="width: 10%;"></td> <td style="width: 10%;"></td> <td style="width: 10%;"></td> <td style="width: 10%;"></td> <td style="width: 10%;"></td> <td style="width: 10%;"></td> <td style="width: 10%;"></td> </tr> </table>				0							
						0											
						Scala Sostituisce il ..... Sostituito dal .....											

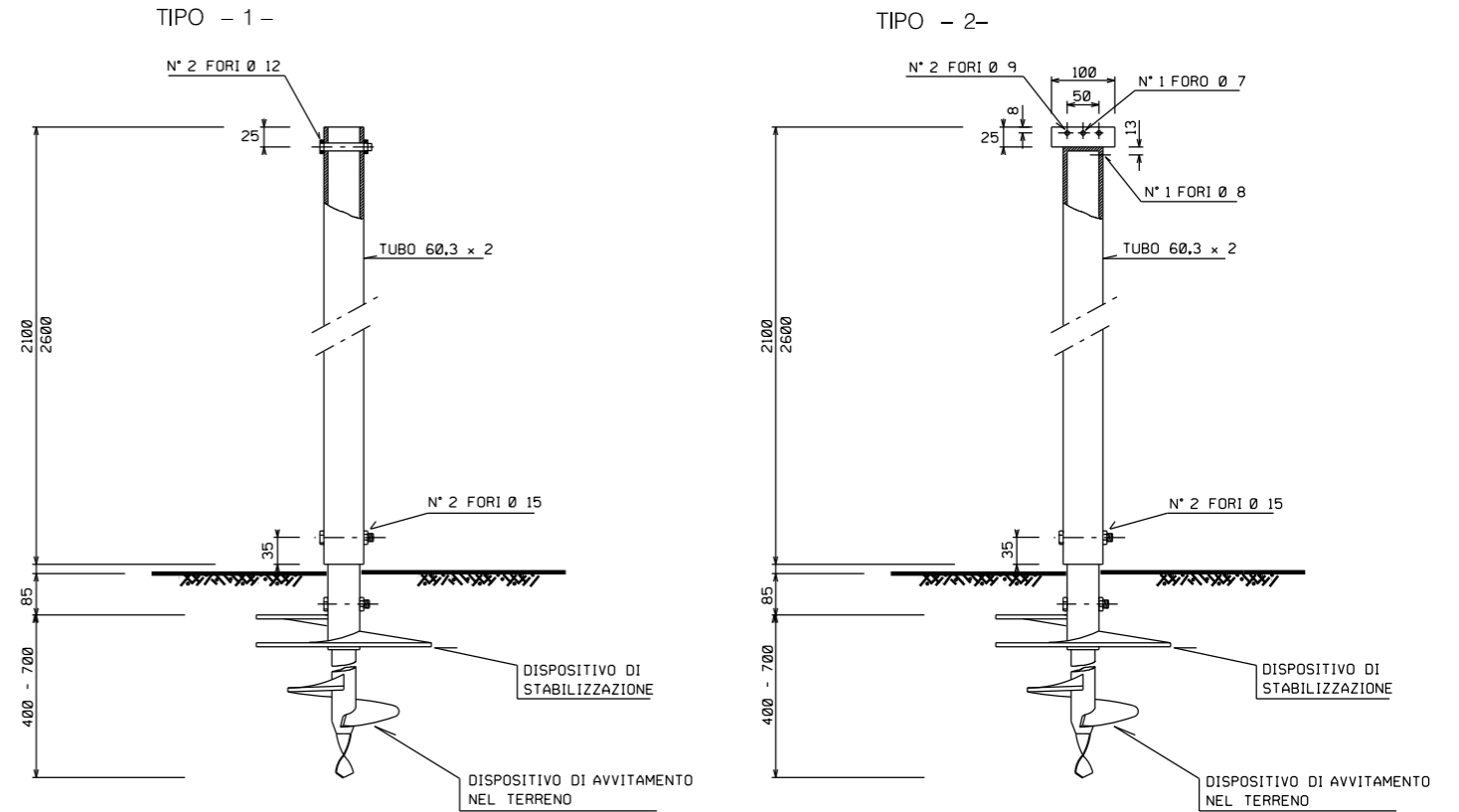
LE MISURE SONO ESPRESSE IN METRI

Il presente disegno e' di proprieta' aziendale - La Societa' tutelera' i propri diritti a termine di legge.

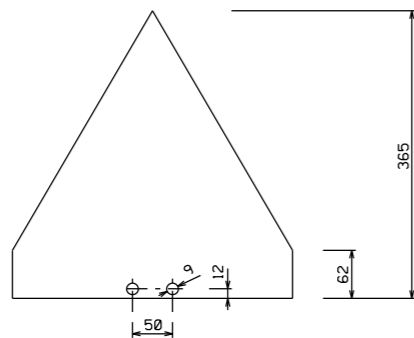
CARTELLO SEGNALATORE PER VIGILANZA AEREA



PALI PER CARTELLI SEGNALATORI



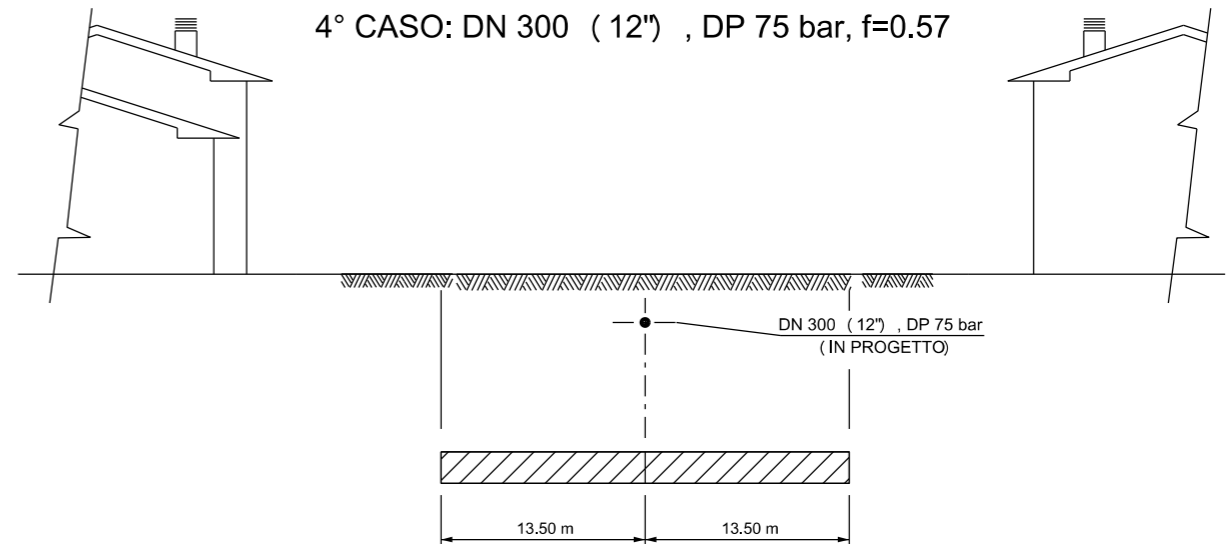
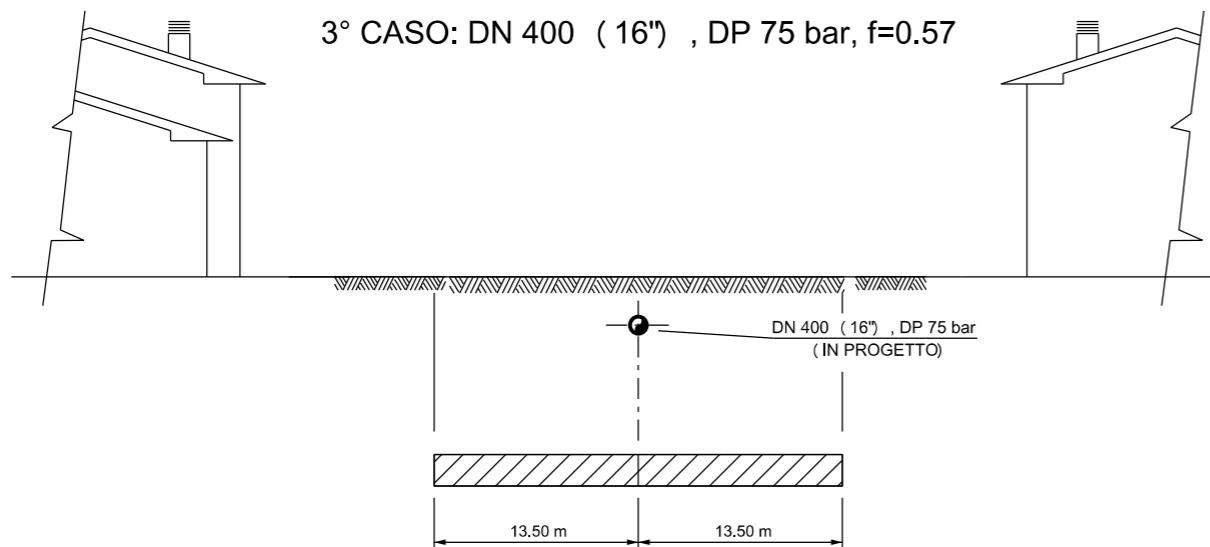
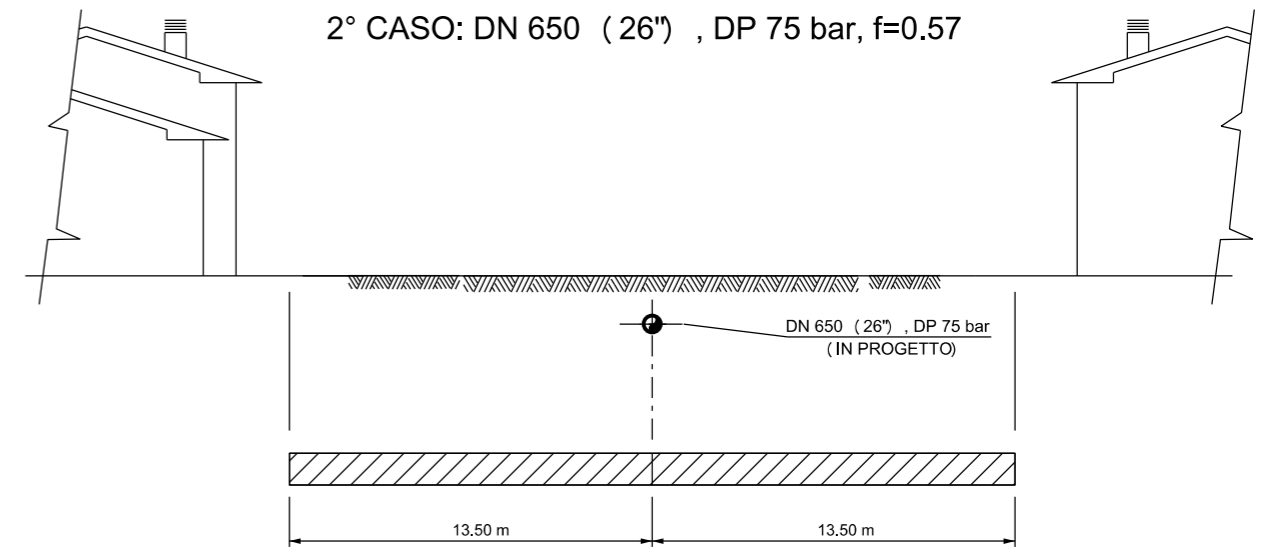
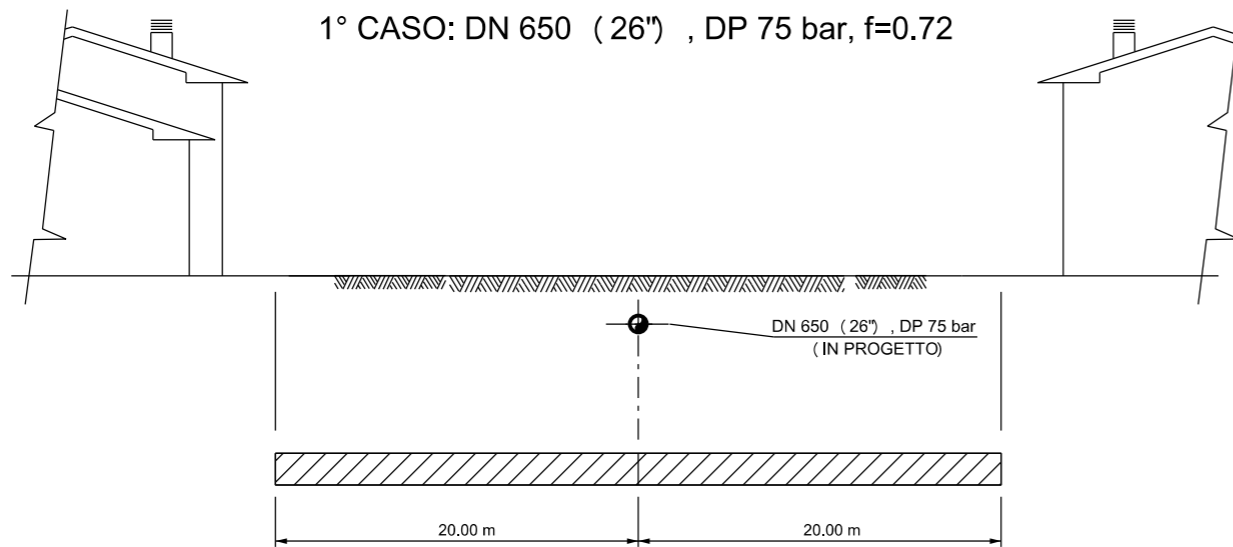
CARTELLO SEGNALATORE DI LINEA



LE MISURE SONO ESPRESSE IN METRI

0		Set. 2021	EMMISSIONE	M. VITI	F. MARCHETTI	R. BOZZINI G. GIOVANNINI
REV.	DATA	DESCRIZIONE		ELABORATO	VERIFICATO	APPROVATO AUTORIZZATO
PROPRIETARIO <b>ENURA</b>				PROGETTISTA <b>TEN</b> TECHNIP ENERGIES Rif TPIDL: 201969C-200-STC-3290-0473 TECHNIP ITALY DIREZIONE LAVORI S.p.A.		
VIRTUAL PIPELINE SARDEGNA - RETE ENERGETICA DI PORTOVESME DN VARI - DP 75 bar				Dis. <b>ST-D-00473</b>		
				Fg. <b>1</b> di <b>1</b>		
				Comm. <b>NQ/E19001</b>		
CARTELLO SEGNALATORE				INDICE 0		
				Scala Sostituisce il ..... Sostituito dal .....		

Il presente disegno e' di proprieta' aziendale - La Societa' tutelera' i propri diritti a termine di legge.

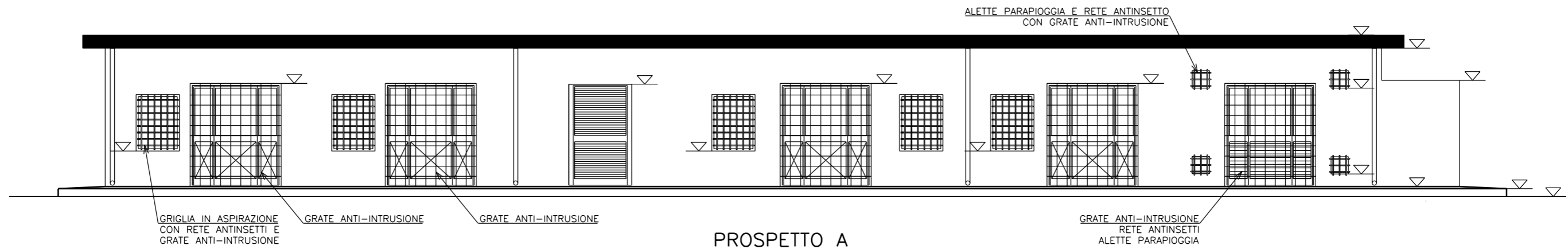


 FASCIA DI SERVITU'

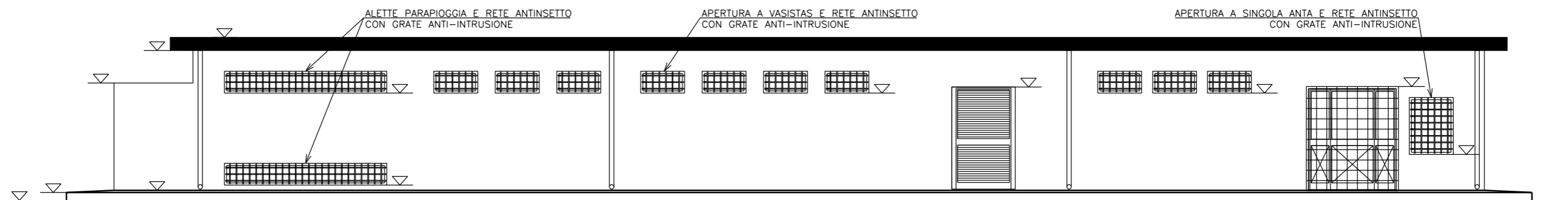
LE MISURE SONO ESPRESSE IN METRI

0	Set. 2021	EMMISSIONE	M. VITI	F. MARCHETTI	R. BOZZINI G. GIOVANNINI				
REV.	DATA	DESCRIZIONE	ELABORATO	VERIFICATO	APPROVATO AUTORIZZATO				
PROPRIETARIO 		PROGETTISTA  Rif TPIDL: 201969C-200-STC-3290-0477 TECHNIP ITALY DIREZIONE LAVORI S.p.A.		Dis. <b>ST-D-00477</b> Fg. <b>1</b> di <b>1</b>					
VIRTUAL PIPELINE SARDEGNA - RETE ENERGETICA DI PORTOVESME DN VARI - DP 75 bar				Comm. <b>NQ/E19001</b>					
				INDICE <table border="1"> <tr> <td>0</td> <td></td> <td></td> <td></td> <td></td> <td></td> <td></td> <td></td> </tr> </table>		0			
0									
<b>FASCE DI SERVITU'</b>				Scala					
				Sostituisce il ..... Sostituito dal .....					

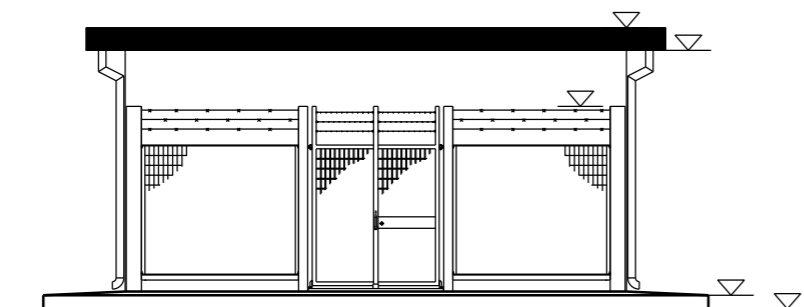
Il presente disegno e' di proprieta' aziendale - La Societa' tutelera' i propri diritti a termine di legge.



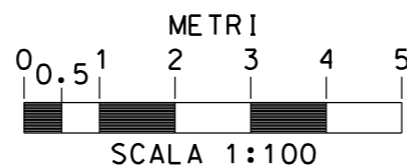
PROSPETTO A



PROSPETTO B

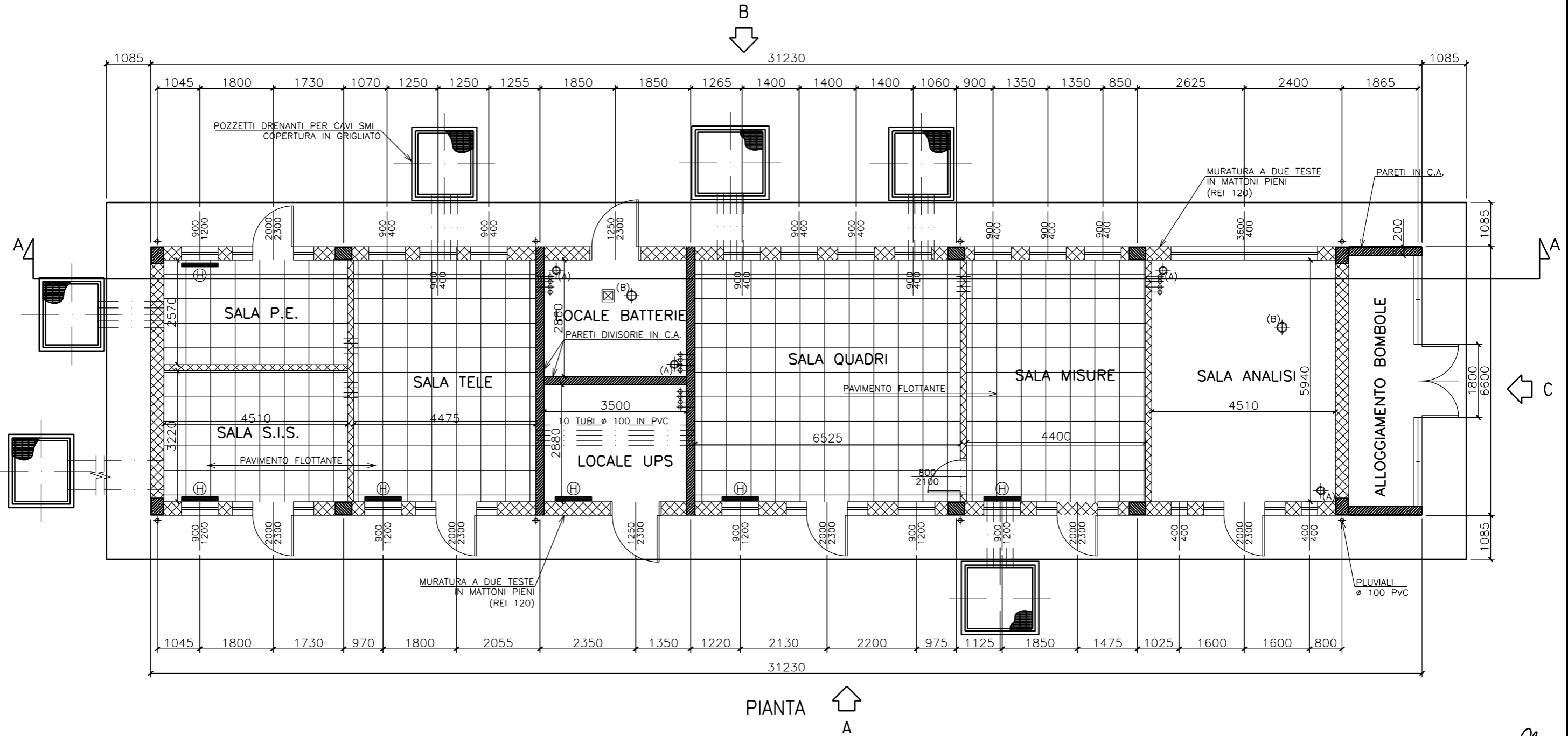


PROSPETTO C



0		Set. 2021	EMISSIONE	M. VITI	F. MARCHETTI	R. BOZZINI G. GIOVANNINI
REV.	DATA	DESCRIZIONE		ELABORATO	VERIFICATO	APPROVATO AUTORIZZATO
PROPRIETARIO 			PROGETTISTA TECHNIP ENERGIES Rif TPIDL: 201969C-200-STC-3290-0479 TECHNIP ITALY DIREZIONE LAVORI S.p.A.			Dis. <b>ST-D-00479</b> Fg. <b>1</b> di <b>3</b> Comm. <b>NQ/E19001</b>
VIRTUAL PIPELINE SARDEGNA - RETE ENERGETICA DI PORTOVESME DN VARI - DP 75 bar						INDICE 0
						Scala <b>1:100 / 50</b>
OPERE COMPLEMENTARI EDIFICIO USO TELECOMANDO E MISURE TIPO B3						Sostituisce il ..... Sostituito dal .....

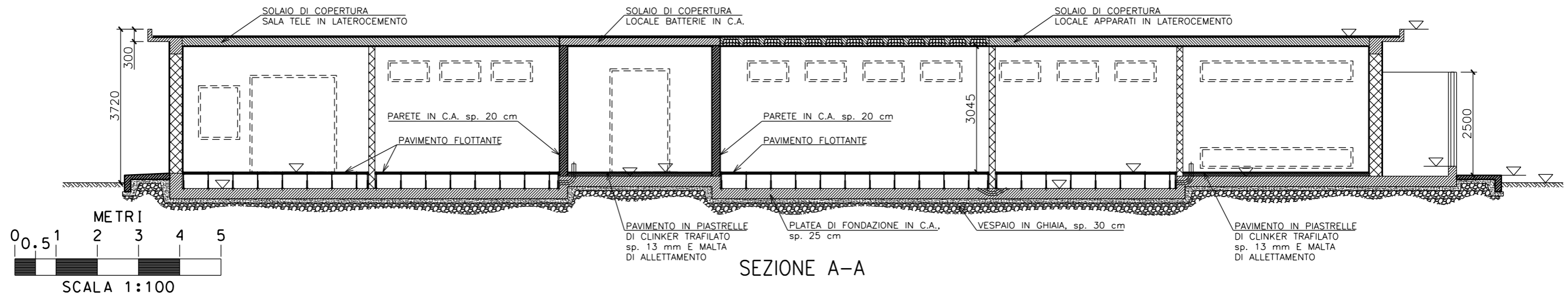
Il presente disegno e' di proprieta' aziendale - La Societa' tutelera' i propri diritti a termine di legge.



0	Set. 2021	EMISSIONE	M. VITI	F. MARCHETTI	R. BOZZINI G. GIOVANNINI
REV.	DATA	DESCRIZIONE	ELABORATO	VERIFICATO	APPROVATO AUTORIZZATO
PROPRIETARIO		PROGETTISTA			
		 Rif TPIDL: 201969C-200-STC-3290-0479 TECHNIP ITALY DIREZIONE LAVORI S.p.A.			
VIRTUAL PIPELINE SARDEGNA - RETE ENERGETICA DI PORTOVESME DN VARI - DP 75 bar			Dis. <b>ST-D-00479</b>		
			Fg. <b>2</b> di <b>3</b>		
			Comm. <b>NQ/E19001</b>		
			INDICE 0		
OPERE COMPLEMENTARI EDIFICIO USO TELECOMANDO E MISURE TIPO B3			Scala		
			Sostituisce il ..... Sostituito dal .....		



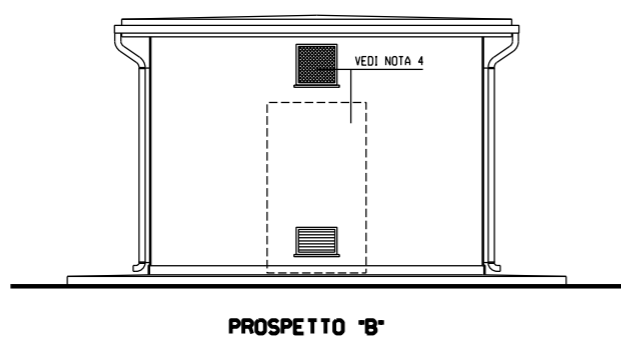
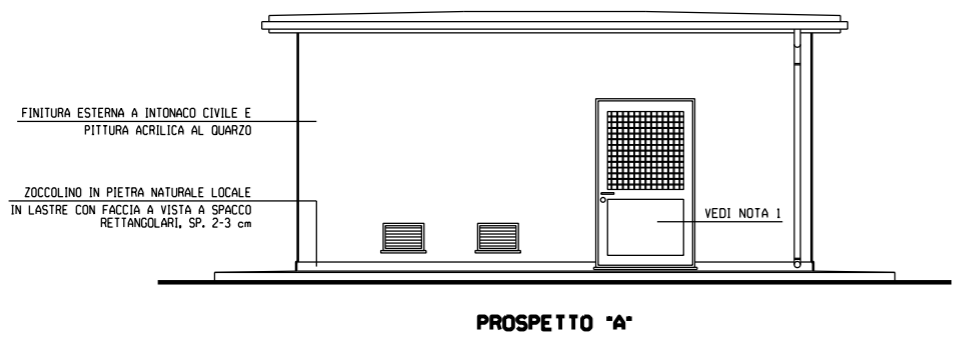
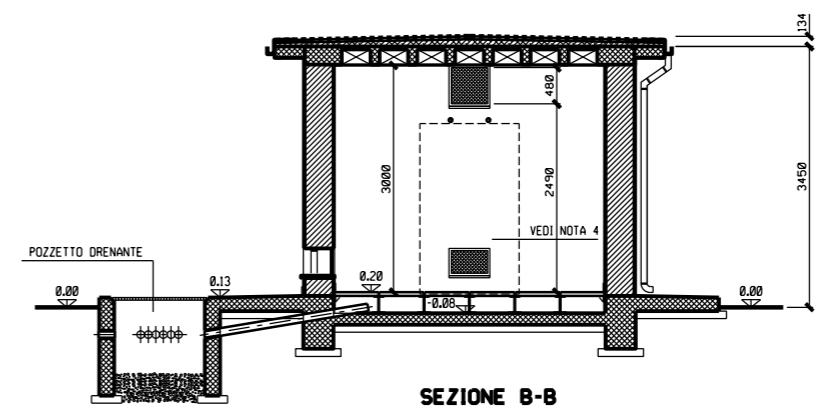
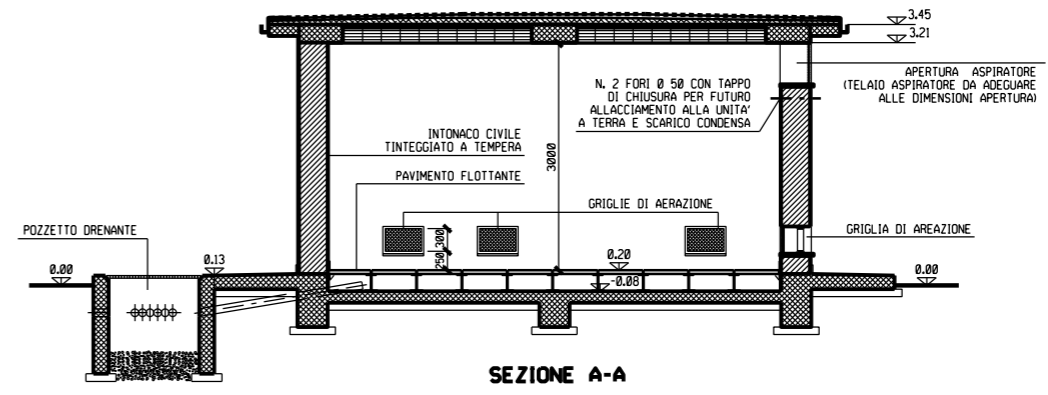
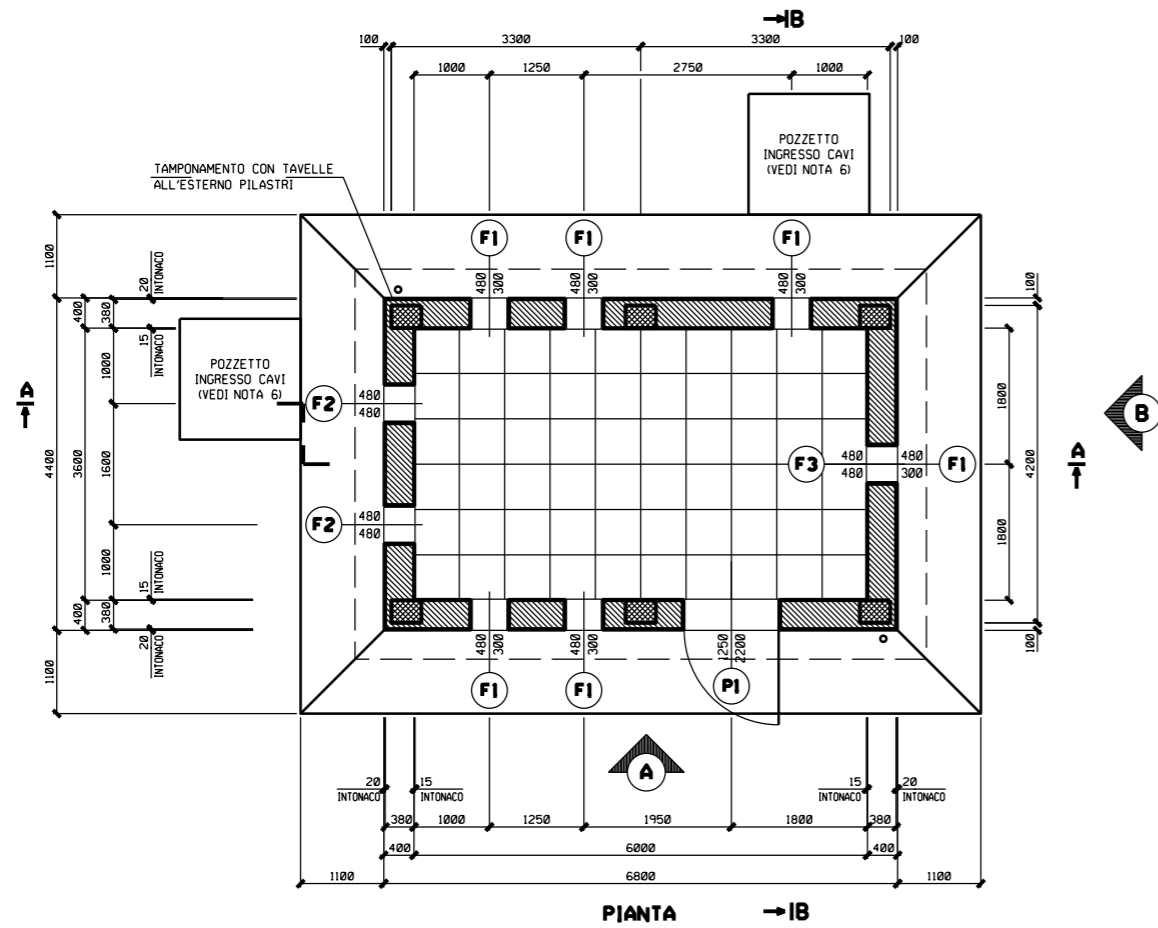
Il presente disegno e' di proprieta' aziendale - La Societa' tutelera' i propri diritti a termine di legge.



0		Set. 2021	EMISSIONE	M. VITI	F. MARCHETTI	R. BOZZINI G. GIOVANNINI
REV.	DATA	DESCRIZIONE		ELABORATO	VERIFICATO	APPROVATO AUTORIZZATO
PROPRIETARIO 			PROGETTISTA Rif TPIDL: 201969C-200-STC-3290-0479 TECHNIP ITALY DIREZIONE LAVORI S.p.A.			Dis. <b>ST-D-00479</b> Fg. <b>3</b> di <b>3</b>
VIRTUAL PIPELINE SARDEGNA - RETE ENERGETICA DI PORTOVESME DN VARI - DP 75 bar						Comm. <b>NQ/E19001</b>
						INDICE 0
OPERE COMPLEMENTARI EDIFICIO USO TELECOMANDO E MISURE TIPO B3						Sostituisce il ..... Sostituito dal .....



Il presente disegno e' di proprieta' aziendale - La Societa' tutelera' i propri diritti a termine di legge.



**NOTE**

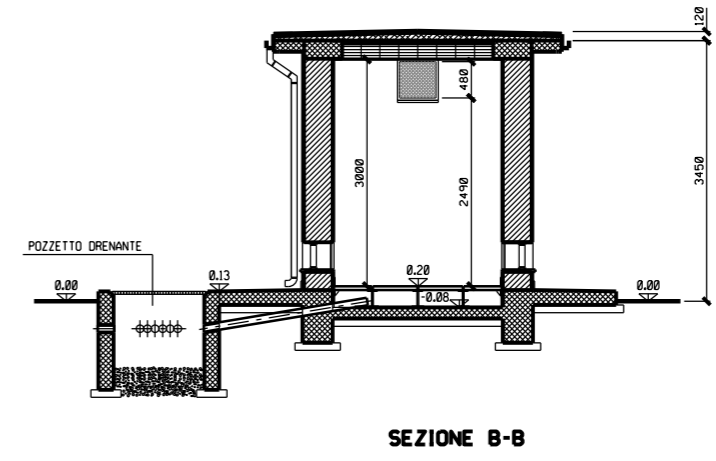
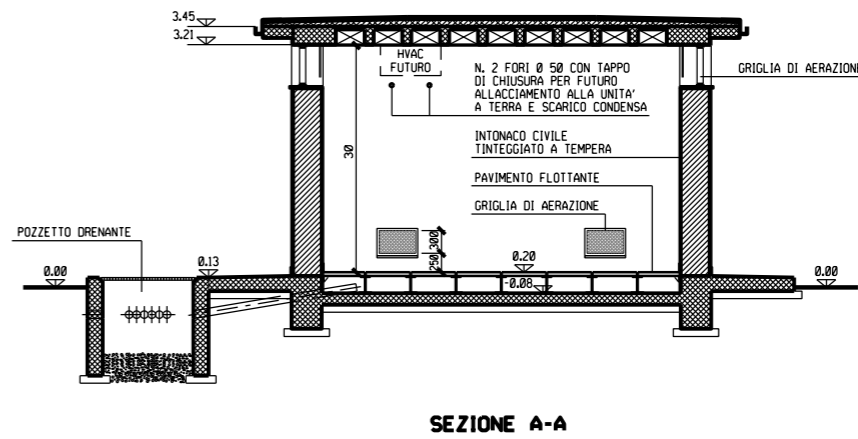
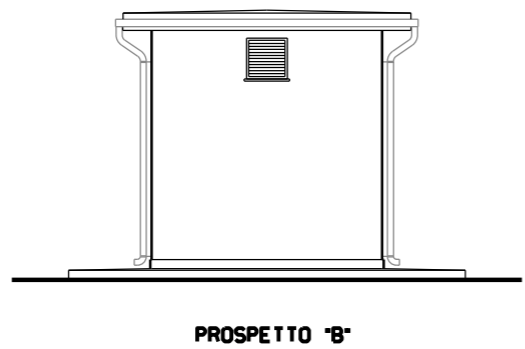
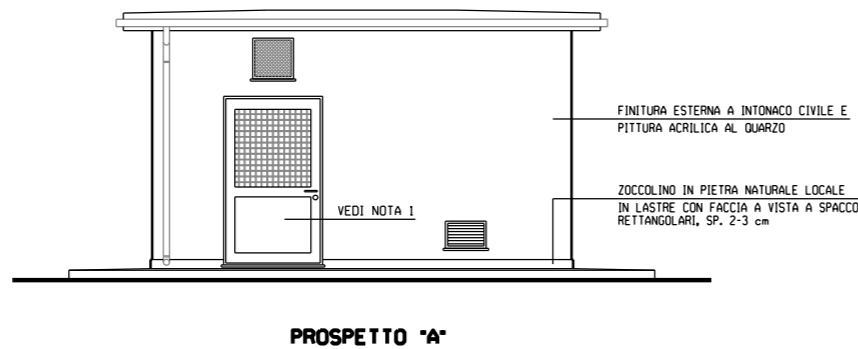
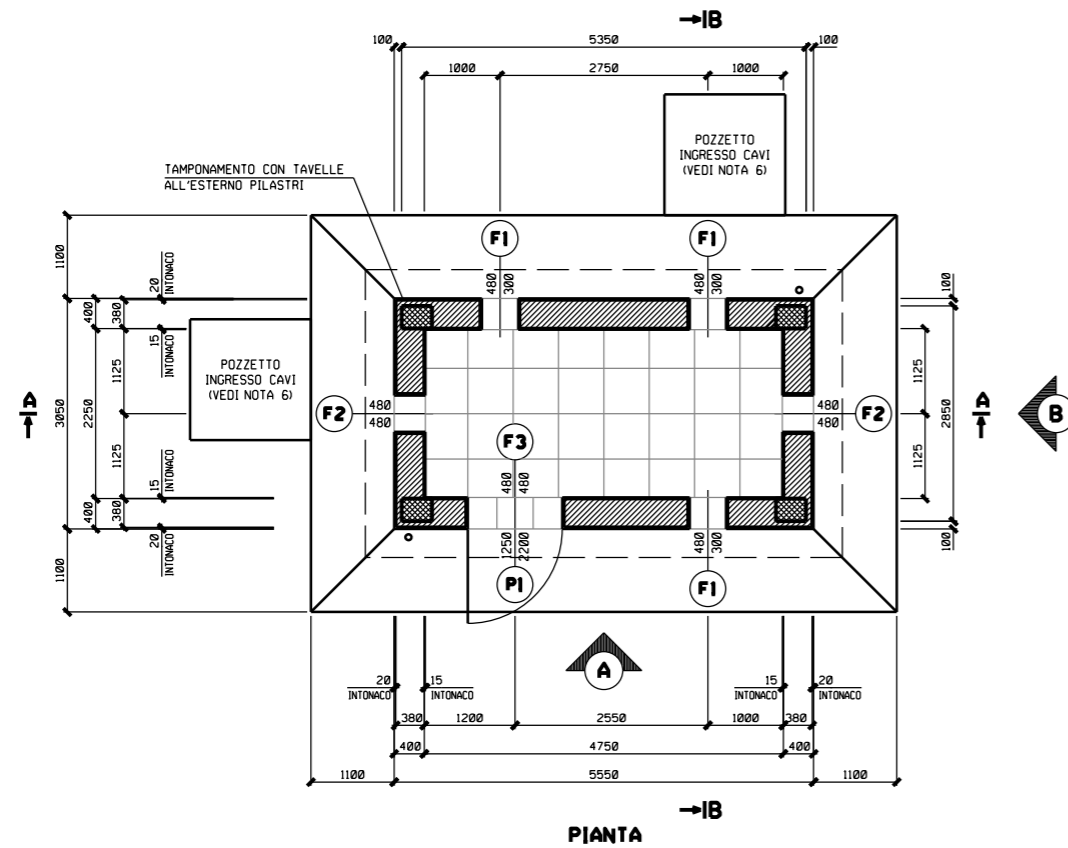
- LE DIMENSIONI SONO INDICATE IN mm LE QUOTE IN ELEVAZIONE IN m
- LA QUOTA 0.00 CORRISPONDE ALLA QUOTA IMPIANTO

1) - LA PORTA DEVE ESSERE POSIZIONATA IN MODO DA PERMETTERE ALL'OPERATORE LA VISTA DELL'IMPIANTO. SE LA NUOVA UBICAZIONE INTERFERISCE CON UNA GRIGLIA, QUEST'ULTIMA VA RIUBICATA NELLA POSIZIONE PREESISTENTE DELLA PORTA.

0	Set. 2021	EMISSIONE			
REV.	DATA	DESCRIZIONE	ELABORATO	VERIFICATO	APPROVATO AUTORIZZATO
				Dis. <b>ST-D-00480</b> Fg. <b>1</b> di <b>1</b>	
PROPRIETARIO <b>ENURA</b>			PROGETTISTA <b>TEN</b> TECHNIP ENERGIES Rif TPIDL: 201969C-200-STC-3290-0480 TECHNIP ITALY DIREZIONE LAVORI S.p.A.		
VIRTUAL PIPELINE SARDEGNA - RETE ENERGETICA DI PORTOVESME DN VARI - DP 75 bar			Comm. <b>NQ/E19001</b>		
"OPERE COMPLEMENTARI" EDIFICIO USO TELECOMANDO E TELEMISURE TIPO B4			Sostituisce il ..... Sostituito dal .....		

LE DIMENSIONI SONO INDICATE IN mm LE QUOTE IN ELEVAZIONE IN m

Il presente disegno e' di proprieta' aziendale - La Societa' tutelera' i propri diritti a termine di legge.

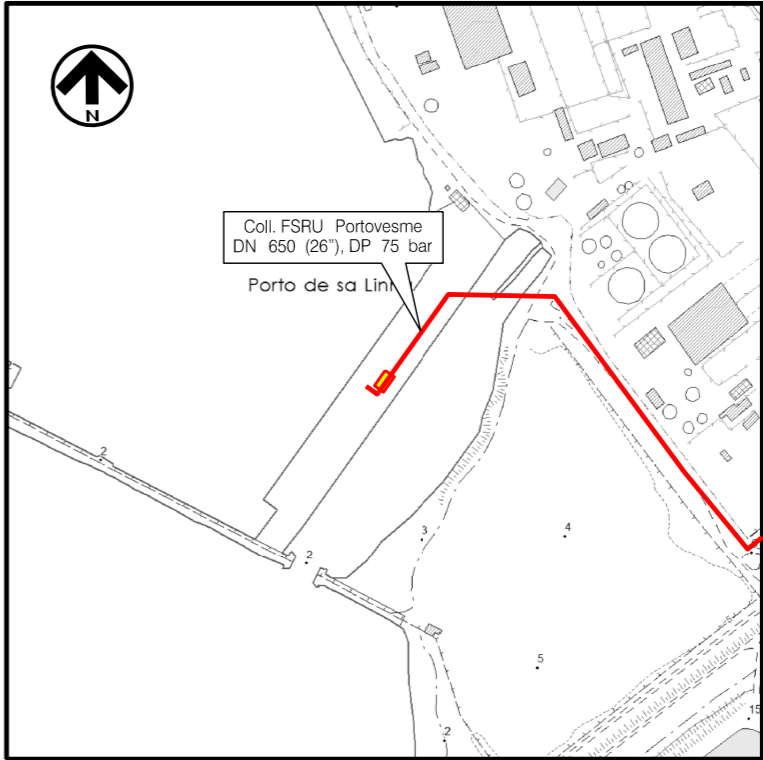


**NOTE**

- LE DIMENSIONI SONO INDICATE IN mm LE QUOTE IN ELEVAZIONE IN m
- LA QUOTA 0.00 CORRISPONDE ALLA QUOTA IMPIANTO
- 1) - LA PORTA DEVE ESSERE POSIZIONATA IN MODO DA PERMETTERE ALL'OPERATORE LA VISTA DELL'IMPIANTO. SE LA NUOVA UBICAZIONE INTERFERISCE CON UNA GRIGLIA, QUEST'ULTIMA VA RIUBICATA NELLA POSIZIONE PREESISTENTE DELLA PORTA.

0	Set. 2021	EMISSIONE	M. VITI	F. MARCHETTI	R. BOZZINI G. GIOVANNINI		
REV.	DATA	DESCRIZIONE	ELABORATO	VERIFICATO	APPROVATO AUTORIZZATO		
PROPRIETARIO 			PROGETTISTA Rif TPIDL: 201969C-200-STC-3290-0481 TECHNIP ITALY DIREZIONE LAVORI S.p.A.				
VIRTUAL PIPELINE SARDEGNA - RETE ENERGETICA DI PORTOVESME DN VARI - DP 75 bar			Dis. <b>ST-D-00481</b>				
			Fg. <b>1</b> di <b>1</b>				
			Comm. <b>NQ/E19001</b>				
			INDICE <table border="1"> <tr> <td>0</td> <td></td> <td></td> <td></td> <td></td> </tr> </table>			0	
0							
			Scala				
			Sostituisce il .....				
			Sostituito dal .....				
<b>"OPERE COMPLEMENTARI"</b> <b>EDIFICIO USO TELECOMANDO E TELEMISURE TIPO B5</b>							

DOCUMENTI DI RIFERIMENTO	N.



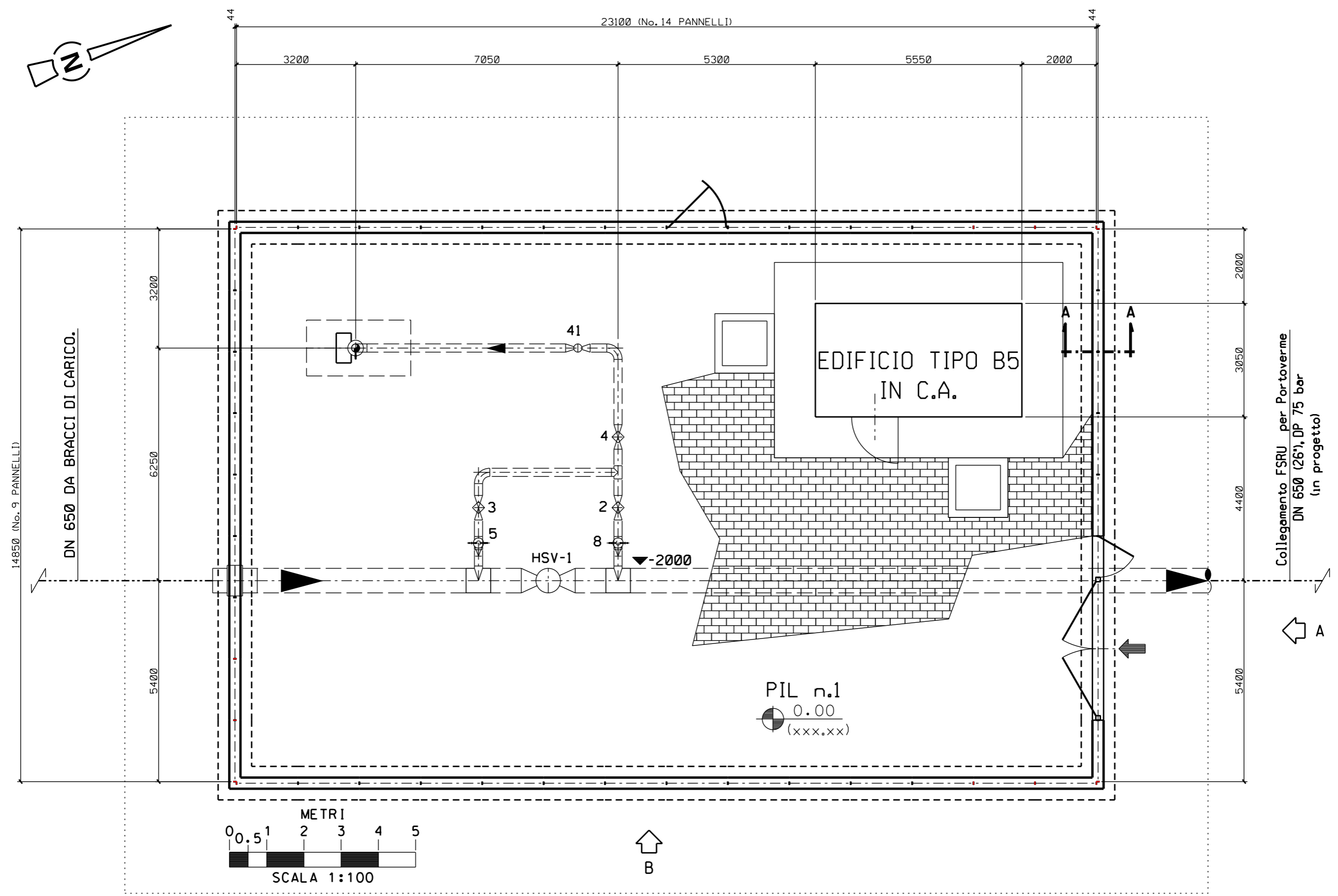
COROGRAFIA Scala 1:10.000  
CTR. 564010

0	SET. 2021	EMISSIONE	F.MONTINI	F.MARCHETTI	R.BOZZINI G.GIOVANNINI
REV	DATA	DESCRIZIONE	ELABORATO	VERIFICATO	APPROVATO
Proprietario		Progettista	Disegno		
		 <small>Rif.TPIDL: 201969C-200-STC-3290-0211 TECHNIP ITALY DIREZIONE LAVORI S.p.A.</small>	ST-D-00210		
<b>VIRTUAL PIPELINE SARDEGNA</b> <b>RETE ENERGETICA DI PORTOVESME</b> <b>DN 650 (26"), DP 75 bar</b>			Revisione <b>0</b>		
			Comm. <b>NQ/E19001</b>		
			Cod. tec. <b>..</b>		
PIL n.1 - Loc. Porto de sa Linna PLANIMETRIA E PROSPETTI			Scala <b>1:100</b>	Fg 1 di 3	

VIRTUAL PIPELINE SARDEGNA  
 RETE ENERGETICA DI PORTOVESME  
 PIL n.1 - Loc. Porto de sa Linna  
 PLANIMETRIA

0	SET. 2021	EMISSIONE	F. MONTINI	F. MARCHETTI	R. BOZZINI G. GIOVANNINI
REV	DATA	DESCRIZIONE	ELABORATO	VERIFICATO	APPROVATO
PROPRIETARIO		PROGETTISTA			
ENURA		T.E.N. TECHNIP ENERGIES			
		Rif TPIDL: 201969C-200-STC-3290-0211 TECHNIP ITALY DIREZIONE LAVORI S.p.A.			
			Disegno		
			ST-D-00210		
			Comm.		
			NQ/E19001		

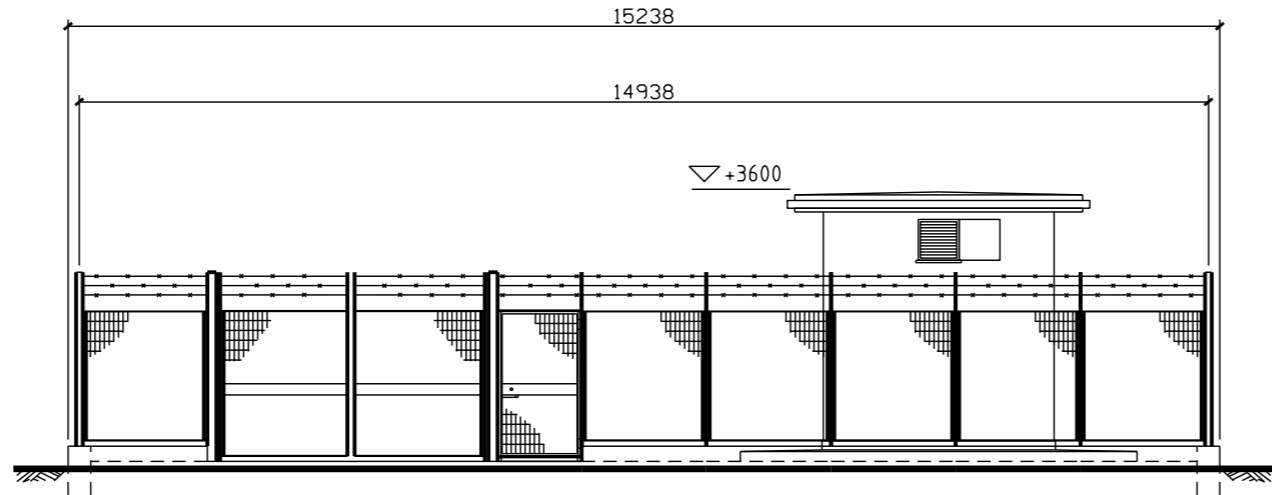
Foglio  
 2  
 di 3  
 Scala  
 1:100



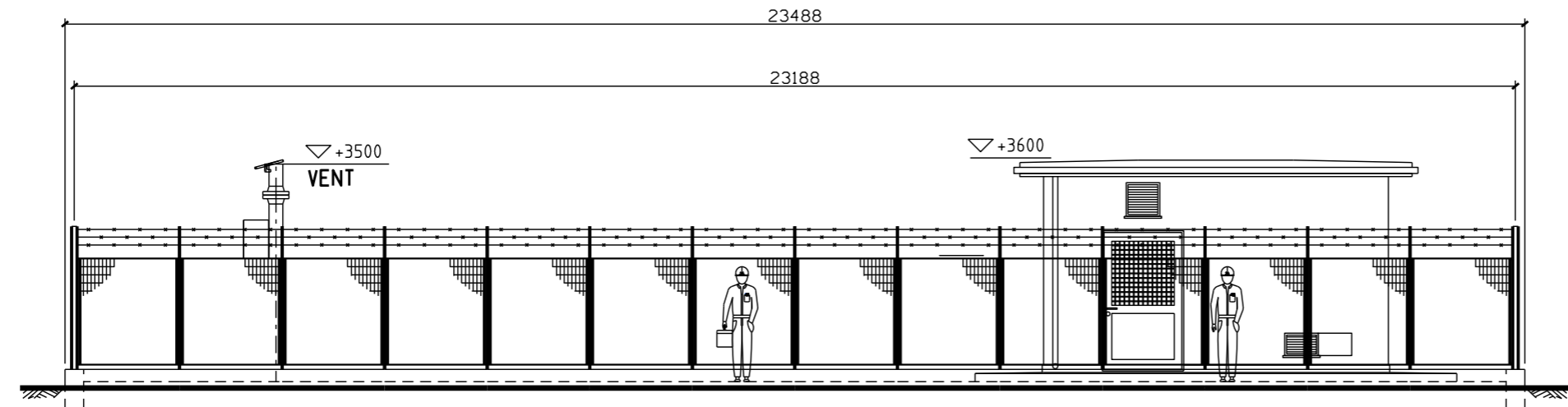
VIRTUAL PIPELINE SARDEGNA  
 RETE ENERGETICA DI PORTOVESME  
 PIL n.1 - Loc. Porto de sa Linna  
 PROSPETTI

0	SET. 2021	EMISSIONE	F. MONTINI	F. MARCHETTI	R. BOZZINI G. GIOVANNINI
REV	DATA	DESCRIZIONE	ELABORATO	VERIFICATO	APPROVATO
PROPRIETARIO		PROGETTISTA		Disegno	
ENURA		TEN TECHNIP ENERGIES		ST-D-00210	
		Rif TPIDL: 201969C-200-STC-3290-0211 TECHNIP ITALY DIREZIONE LAVORI S.p.A.		Comm. NQ/E19001	

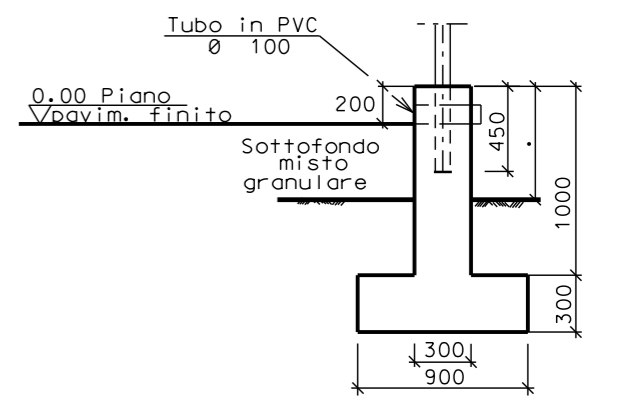
Foglio  
**3**  
 di 3  
 Scala  
**1:100**



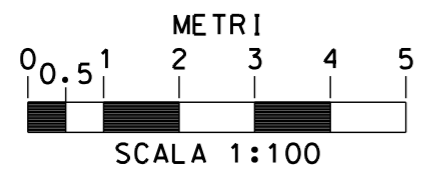
**PROSPETTO A**



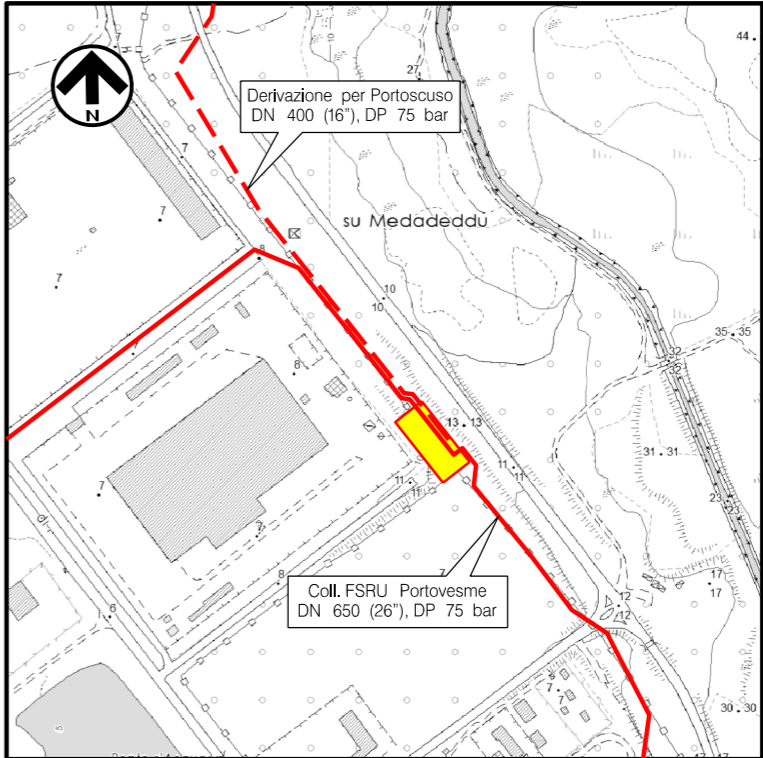
**PROSPETTO B**



**SEZIONE A - A**



DOCUMENTI DI RIFERIMENTO	N.



COROGRAFIA Scala 1:10.000  
CTR. 564020

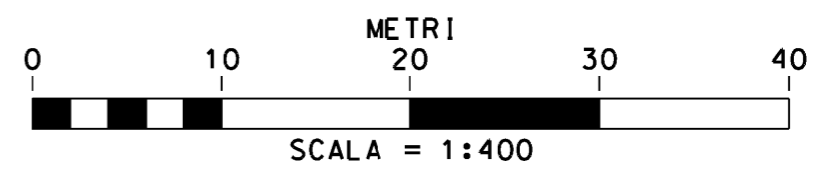
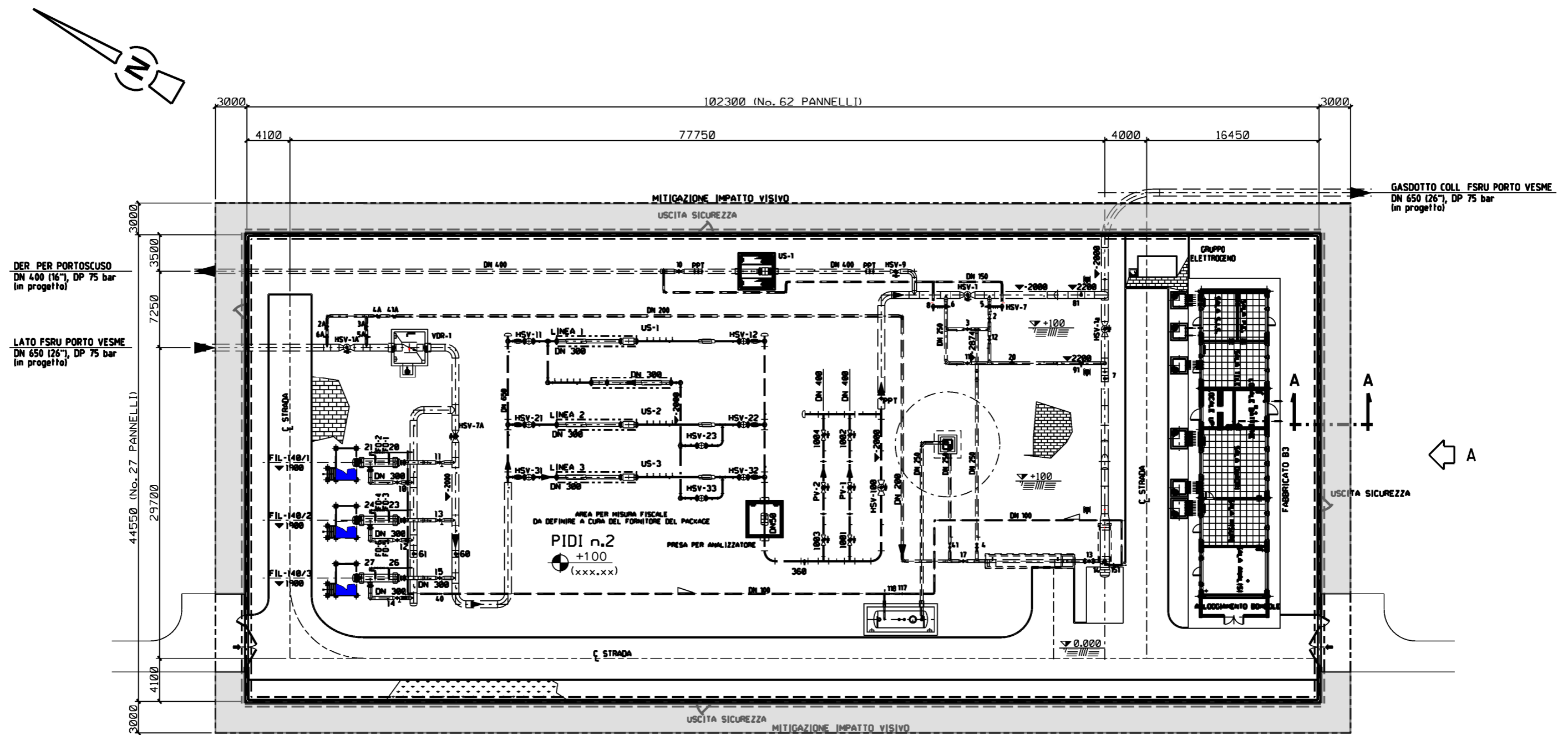
0	SET. 2021	EMISSIONE			
REV	DATA	DESCRIZIONE	ELABORATO	VERIFICATO	APPROVATO
Proprietario	Progettista		Disegno		
	 Rif.TPIDL: 201969C-200-STC-3290-0212 TECHNIP ITALY DIREZIONE LAVORI S.p.A.		ST-D-00211		
VIRTUAL PIPELINE SARDEGNA RETE ENERGETICA DI PORTOVESME DN 650 (26"), DP 75 bar			Revisione 0		
			Comm. NQ/E19001		
			Cod. tec. ..		
PIDI 2 - PDE TRAPPOLA - Loc. du Medadeddu PLANIMETRIA E PROSPETTI			Scala 1:400	Fg 1 di 3	

VIRTUAL PIPELINE SARDEGNA  
RETE ENERGETICA DI PORTOVESME

PIDI 2 - PDE TRAPPOLA - Loc. du Medadeddu  
PLANIMETRIA

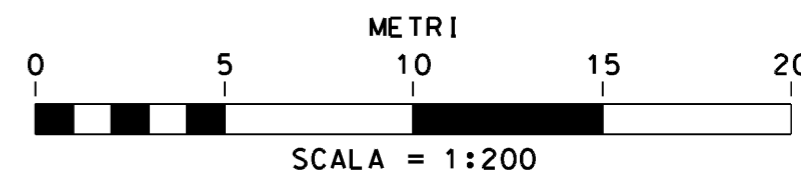
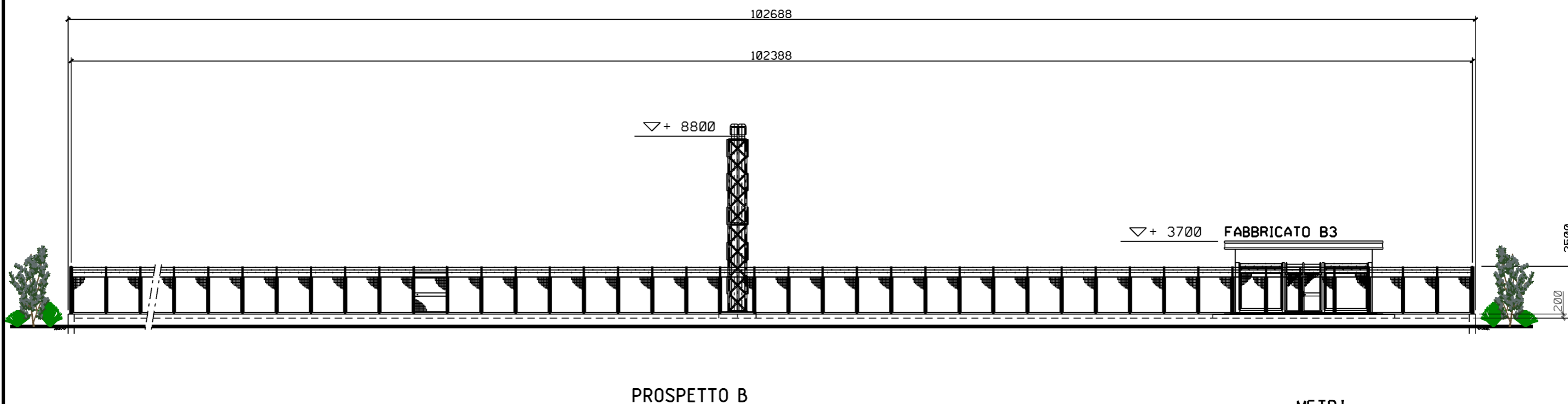
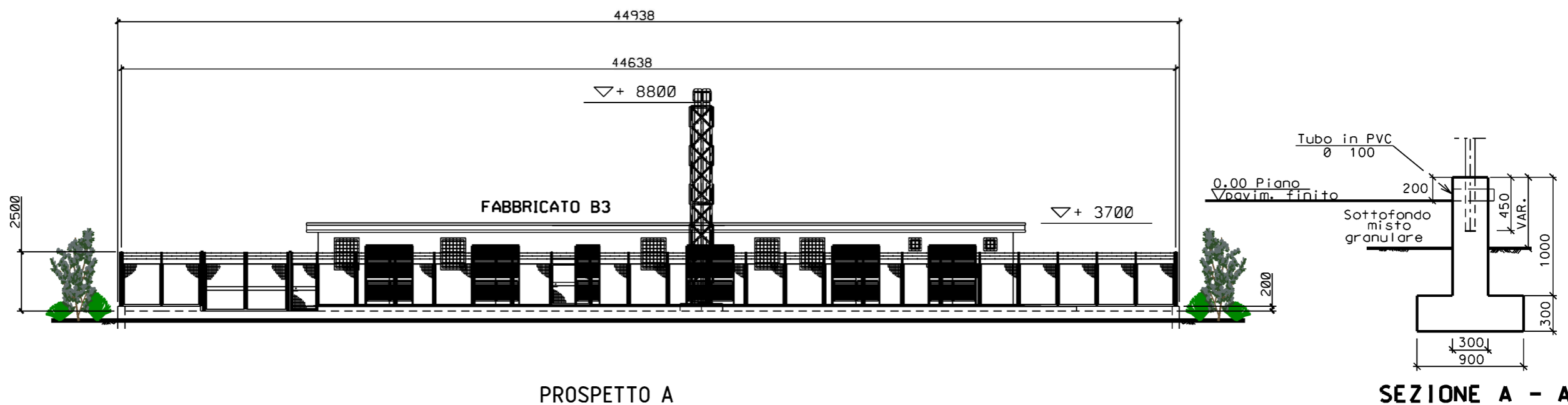
0	SET. 2021	EMISSIONE	F. MONTINI	F. MARCHETTI	R. BOZZINI
REV	DATA	DESCRIZIONE	ELABORATO	VERIFICATO	APPROVATO
PROPRIETARIO		PROGETTISTA		Disegno	
ENURA		TEN TECHNIP ENERGIES		ST-D-00211	
		Rif TPIDL 201969C-200-STC-3290-0212 TECHNIP ITALY DIREZIONE LAVORI S.p.A.		Comm. NQ/E19001	

Foglio  
2  
di 3  
Scala  
1:400



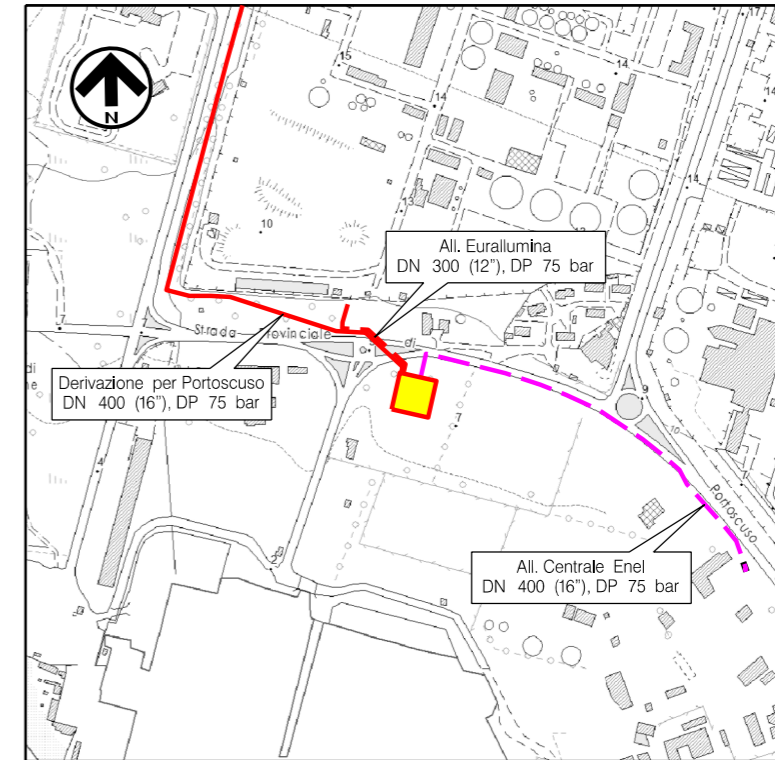


0	SET. 2021	EMISSIONE	F. MONTINI	F. MARCHETTI	R. BOZZINI
REV	DATA	DESCRIZIONE	ELABORATO	VERIFICATO	APPROVATO
PROPRIETARIO		PROGETTISTA		Disegno	
ENURA		TEN TECHNIP ENERGIES		ST-D-00211	
		Rif TPIDL: 201969C-200-STC-3290-0212 TECHNIP ITALY DIREZIONE LAVORI S.p.A.		Comm. NQ/E19001	





DOCUMENTI DI RIFERIMENTO	N.



COROGRAFIA Scala 1:10.000  
CTR. 555130

0	SET. 2021	EMISSIONE			
REV	DATA	DESCRIZIONE	ELABORATO	VERIFICATO	APPROVATO
Proprietario	Progettista		Disegno		
	 Rif.TPIDL: 201969C-200-STC-3290-0213 TECHNIP ITALY DIREZIONE LAVORI S.p.A.		ST-D-00212		
VIRTUAL PIPELINE SARDEGNA RETE ENERGETICA DI PORTOVESME DN 400 (16"), DP 75 bar			Revisione 0		
			Comm. NQ/E19001		
			Cod. tec. ..		
HPRS 100 IS 75-30 bar/PIDA - Loc. Polo Industriale di Portovesme PLANIMETRIA E PROSPETTI			Scala 1:333.33	Fg 1 di 3	

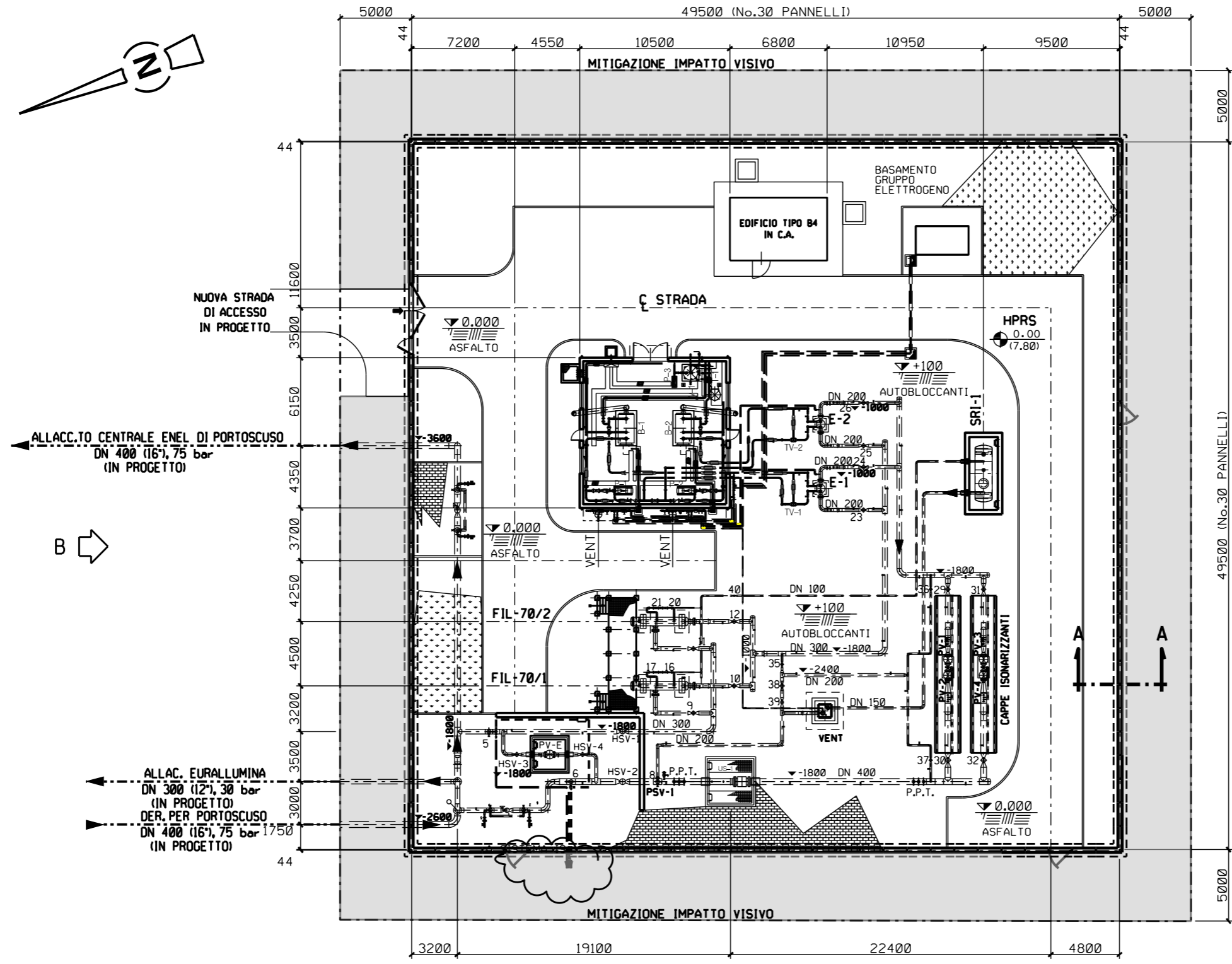
DOCUMENTO DI PROPRIETA' ENURA. LA SOCIETA' TUTELERA' I PROPRI DIRITTI IN SEDE CIVILE E PENALE A TERMINI DI LEGGE.

VIRTUAL PIPELINE SARDEGNA  
RETE ENERGETICA DI PORTOVESME

HPRS 100 IS 75-30 bar/PIDA - Loc. Polo Industriale di Portovesme  
PLANIMETRIA

0	SET. 2021	EMISSIONE	F. MONTINI	F. MARCHETTI	R. BOZZINI G. GIOVANNINI
REV	DATA	DESCRIZIONE	ELABORATO	VERIFICATO	APPROVATO
PROPRIETARIO <b>ENURA</b>			PROGETTISTA <b>TEN</b> TECHNIP ENERGIES		
			Disegno <b>ST-D-00212</b>		
			Comm. NQ/E19001		

Foglio  
**2**  
di 3  
Scala  
**1:333.33**



ALLACC.TO CENTRALE ENEL DI PORTOSCUSO  
DN 400 (16"), 75 bar  
(IN PROGETTO)

B →

ALLAC. EURALLUMINA  
DN 300 (12"), 30 bar  
(IN PROGETTO)  
DER. PER PORTOSCUSO  
DN 400 (16"), 75 bar  
(IN PROGETTO)

49500 (No.30 PANNELLI)

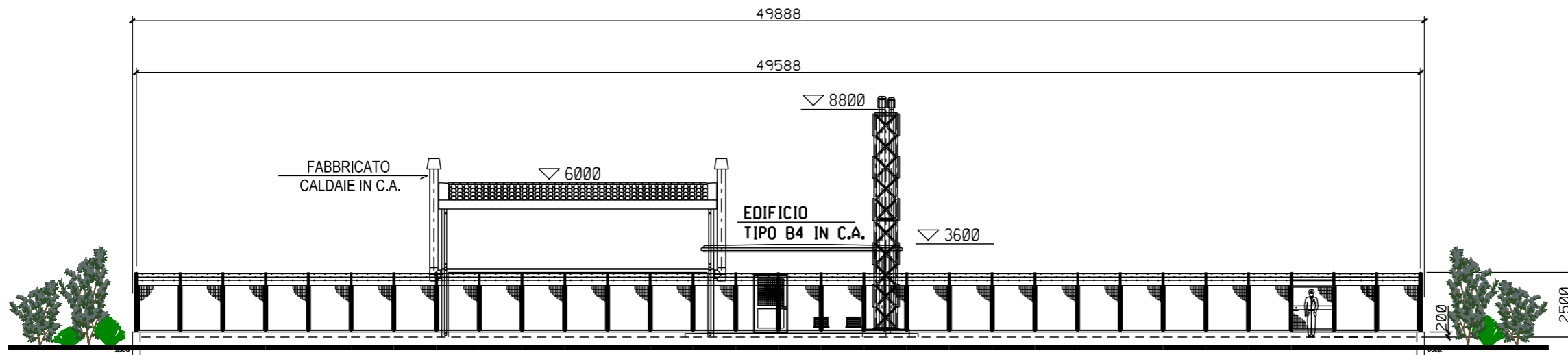
5000

↑  
A

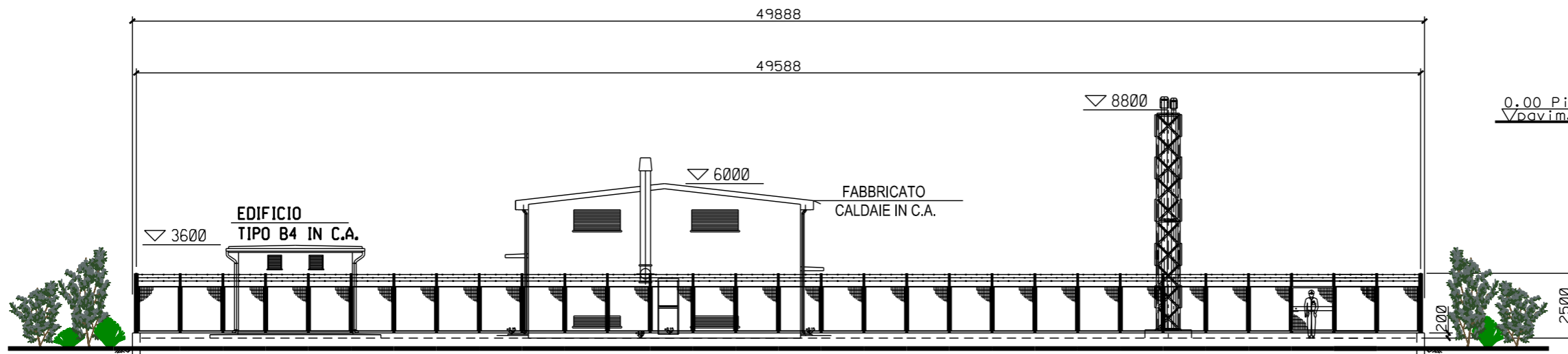


SCALA = 1:333.33

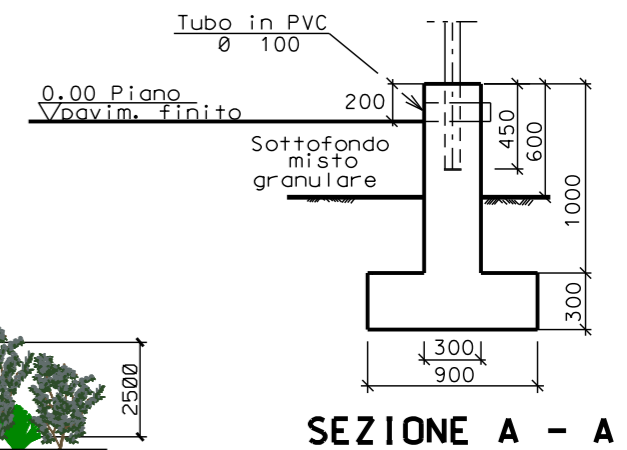
0	SET. 2021	EMISSIONE	F. MONTINI	F. MARCHETTI	R. BOZZINI
REV	DATA	DESCRIZIONE	ELABORATO	VERIFICATO	APPROVATO
PROPRIETARIO		PROGETTISTA			
ENURA		TEN TECHNIP ENERGIES			
		Rif. TPIDL: 201969C-200-STC-3290-0213 TECHNIP ITALY DIREZIONE LAVORI S.p.A.			
			Disegno ST-D-00212		
			Comm. NQ/E19001		



PROSPETTO A



PROSPETTO B



SEZIONE A - A

