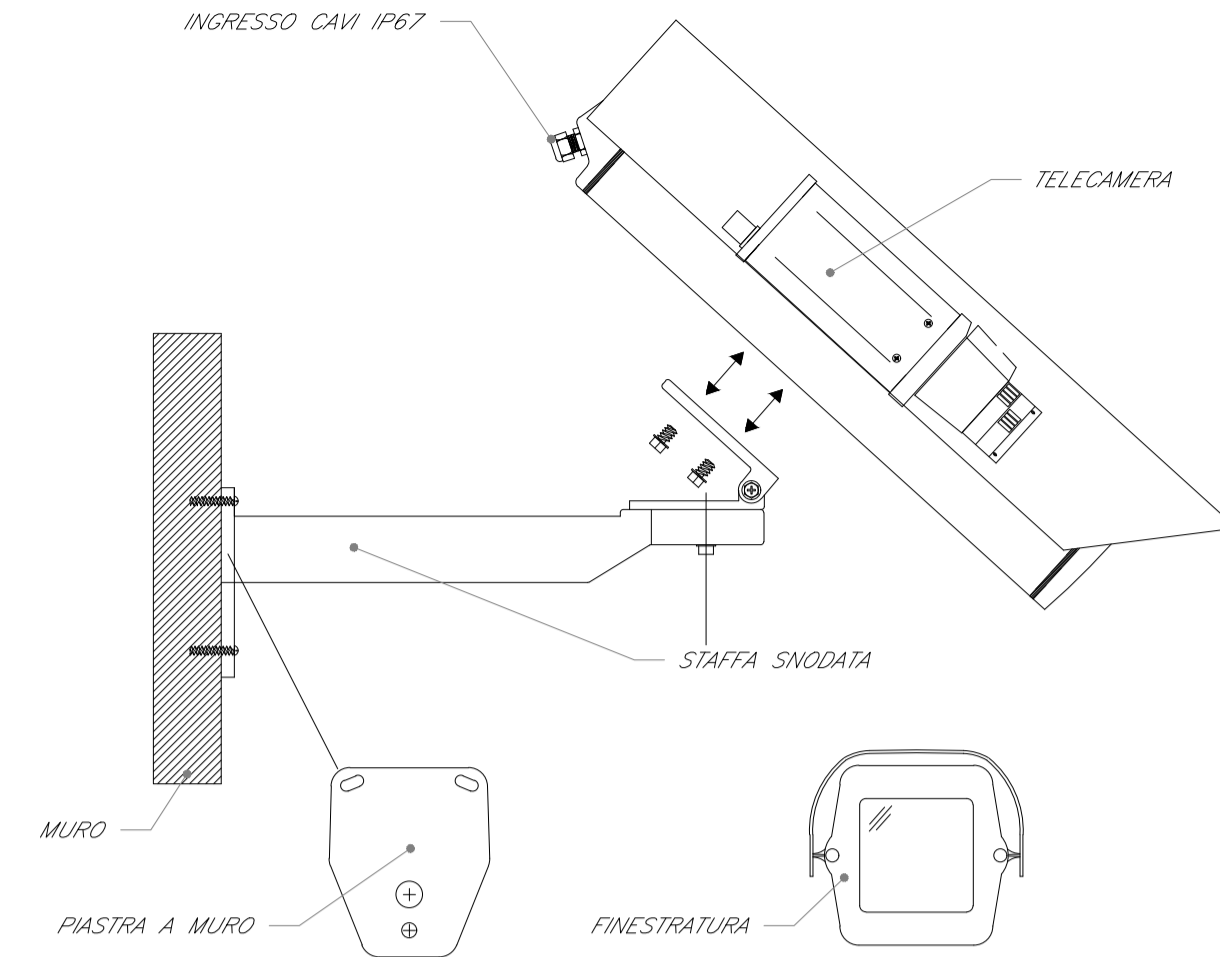
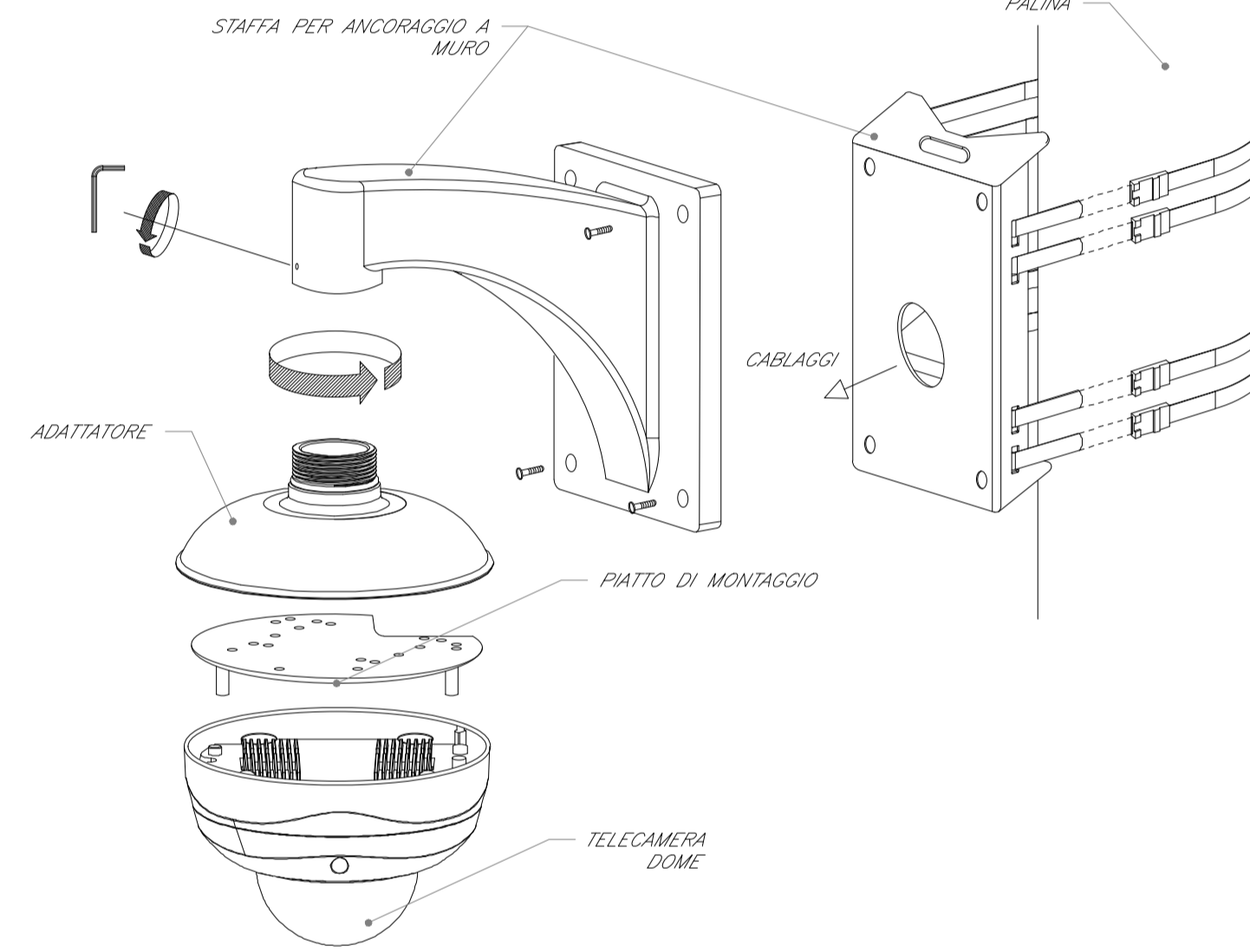


SCHEMA FUNZIONALE TELECAMERE A SERVIZIO DI FABBRICATO VIAGGIATORI, BANCHINE E SOTTOPASSO

INSTALLAZIONE TIPO DI TELECAMERA IN CUSTODIA DA ESTERNO CON PROTEZIONE ANTIVANDALO



INSTALLAZIONE TIPO A PALINA DI TELECAMERA DOME DA ESTERNO



LEGENDA	
Elemento	Descrizione
	Centrale TVCC
	Telecamera fissa installata staffata a parete, pensilina o palina
	Scatola di derivazione
	Switch per alimentazione e segnale telecamere - Tecnologia PoE
	Telecamera dome con protezione antivandalo
	Telecamera minidome con protezione antivandalo
SW.FT.X SW.FV.X	SW: SWITCH FT: FABBRICATO TECNOLOGICO FV: FABBRICATO VIAGGIATORI X: NUMERO SWITCH
TC.SW.FT.X.Y TC.SW.FV.X.Y	TC: TELECAMERA SW: SWITCH FT: FABBRICATO TECNOLOGICO FV: FABBRICATO VIAGGIATORI X: PROGRESSIVO SWITCH Y: PROGRESSIVO TELECAMERA FACENTE CAPO ALLO SWITCH X

TABELLA ELEMENTI	
Elemento	Caratteristiche
	Tubo in PVC DN25 all'interno dei fabbricati, tubo in acciaio zincato per installazione in esterno DN 25 ai terminali DN 100 all'ovale
	Canala 100 x 60 mm LOOP Ambiente in comune con tutti gli impianti a correnti deboli
	Cavidotto interrato DN 200

TABELLA CAVI	
Elemento	Tipologia
	FTP Cat.6a-Sch. AWG 4x(2x24)
	Fibra Ottica Multimodale 4 fibre 50/125 micron

NOTE	
1.	Le condotte portacavi in banchina saranno installate in appertuno coordinamento con gli altri cavidotti
2.	Le telecamere in banchina saranno staffate alla pensilina, ai pali di illuminazione o a palina dedicata, previo appertuno coordinamento

COMMITTENTE: **RFI** RETE FERROVIARIA ITALIANA  
GRUPPO FERROVIE DELLO STATO ITALIANE  
DIREZIONE INVESTIMENTI PROGETTI TECNOLOGICI  
PROGETTI SUB

PROGETTAZIONE: **ITALFERR**  
GRUPPO FERROVIE DELLO STATO ITALIANE

CUP: J44C2000000001

**U.O. IMPIANTI INDUSTRIALI E TECNOLOGICI**

**PROGETTO DEFINITIVO**

**LINEA TARANTO-BRINDISI**  
**NUOVA STAZIONE DI TARANTO NASISI**

Fabbricato Viaggiatori - Impianto TVCC  
Schema funzionale e tipologici di installazione

SCALA: --

COMMESSA	LOTTO	FASE	ENTE	TIPO DOC.	OPERA/DISCIPLINA	PROGR.	REV.
I A 8 E	0 0	D	1 7	D X	A N 0 1 0 2	0 0 1	A

Rev.	Descrizione	Redatto	Data	Verificato	Data	Approvato	Data	Autorizzato Data
A	Emissione esecutiva	D. Mariani	Giugno 2021	[Signature]	Giugno 2021	G. Leising	Giugno 2021	A. Falaschi Giugno 2021

File: IABE00D17DXAN0102001A.dwg n. Elab.: X