



S.S. N. 9 "Via Emilia" Variante di Casalpusterlengo ed eliminazione passaggio a livello sulla SP ex S.S. N. 234

PROGETTO DEFINITIVO

CONTRIBUTI SPECIALISTICI

TECNOSTUDIO BIEFFE S.R.L.
VIA MAZZETTI 7
FONTANELLATO (PR)

COMPONENTE STRADALE E STRUTTURALE;
SICUREZZA, COORDINAMENTO, FASAGGI DI CANTIERE, MOVIMENTAZIONE DI CAVA; RILIEVI E COMPUTAZIONE

CONSORZIO MUZZA BASSA LODIGIANA
VIA NINO DALL'ORO, 4 - LODI

COMPONENTE IDRAULICA

ARCH. MADDALENA GIOIA GIBELLI
VIA SENATO, 45
MILANO

COMPONENTE PAESAGGISTICA ED AMBIENTALE

P I GIOVANNI PERRI
VIA PRIORATO, 16
FONTANELLATO (PR)

COMPONENTE IMPIANTISTICA, TECNOLOGICA ED ILLUMINOTECNICA

CI.TRA S.R.L.
VIALE LOMBARDA, 5
MILANO,
IN COLLABORAZIONE CON
L.C.E. SRL
VIA DEI PLATANI, 7
OPERA

COMPONENTE TRASPORTISTICA ED ACUSTICA

I PROGETTISTI

Arch. Savino GARILLI PROVINCIA DI LODI
Iscritto all'Ordine degli Architetti della Provincia di Piacenza al n° 280

Ing. Antonio SIMONE COMUNE DI CASALPUSTERLENGO
Iscritto all'ordine degli Ingegneri della provincia di Foggia al n° 1270

IL GEOLOGO

Dott. Geol. Gianluca CANTARELLI
Iscritto all'Ordine dei Geologi dell' Emilia Romagna al n° 359
via Malpeli, 2
FIDENZA (PR)

COORDINATORE PER LA SICUREZZA IN FASE DI PROGETTAZIONE

Geom: Fiorenzo BERGAMASCHI
Iscritto al Collegio dei Geometri della Provincia di Parma al n° 1606
via Mazzetti, 7
FONTANELLATO (PR)

VISTO:IL RESPONSABILE DEL PROCEDIMENTO
Ing Massimo SIMONINI

DATA

PROTOCOLLO

CALCOLI LUMINOTECNICI ROTATORIA RO 05 - SVINCOLO SP 141 NORD

CODICE PROGETTO



D	RECEPIMENTO PRESCRIZIONI ISTRUTTORIA ANAS				
C	RECEPIMENTO PRESCRIZIONI CONFERENZA DEI SERVIZI	FEBBRAIO 2011			
B	VERIFICA DI OTTEMPERANZA AL DECRETO VIA	APRILE 2010			
A	PRIMA CONSEGNA PROGETTO	MARZO 2009			
REV.	DESCRIZIONE	DATA	VERIFICATO RESP. TECNICO	CONTROLLATO RESP. D'ITINERARIO	APPROVATO RESP. DI SETTORE

Codice Elaborato

IT00 18112

Data Revisione:

FEBBRAIO 2011

REV.

C

FOGLIO

01 DI **01**

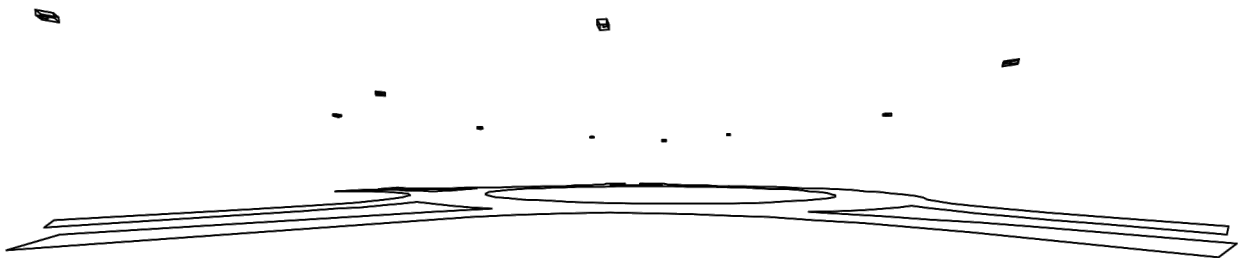
Scala:

ELABORATO DI TESTO

SP141#1

Note Installazione: Lunoide VP 150W shp
Cliente:
Codice Progetto: BF 170408/5
Data: 17/02/2011

Note:



NOME PROGETTISTA:
Indirizzo:
Tel.-Fax:

Avvertenze:

1.1 Informazioni Area

Superficie	Dimensioni [m]	Angolo[°]	Colore	Coefficiente Riflessione	Illum.Medio [lux]	Luminanza Media [cd/m²]
Suolo	59.01x67.32	Piano	RGB=205,153,95	C2 7.01%	32	0.71

Dimensioni del Parallelepipedo Contenente l'Area [m]: 57.38x65.21x0.00
 Reticolo Punti di Calcolo del Parallelepipedo [m]: direzione X 0.83 - Y 0.83
 Potenza Specifica del Piano Lavoro [W/m2] 1.605
 Potenza Specifica Illuminotecnica del P.Lav. [W/(m2 * 100lux)] 5.043
 Potenza Totale [kW]: 1.800

1.2 Parametri di Qualità dell'Impianto

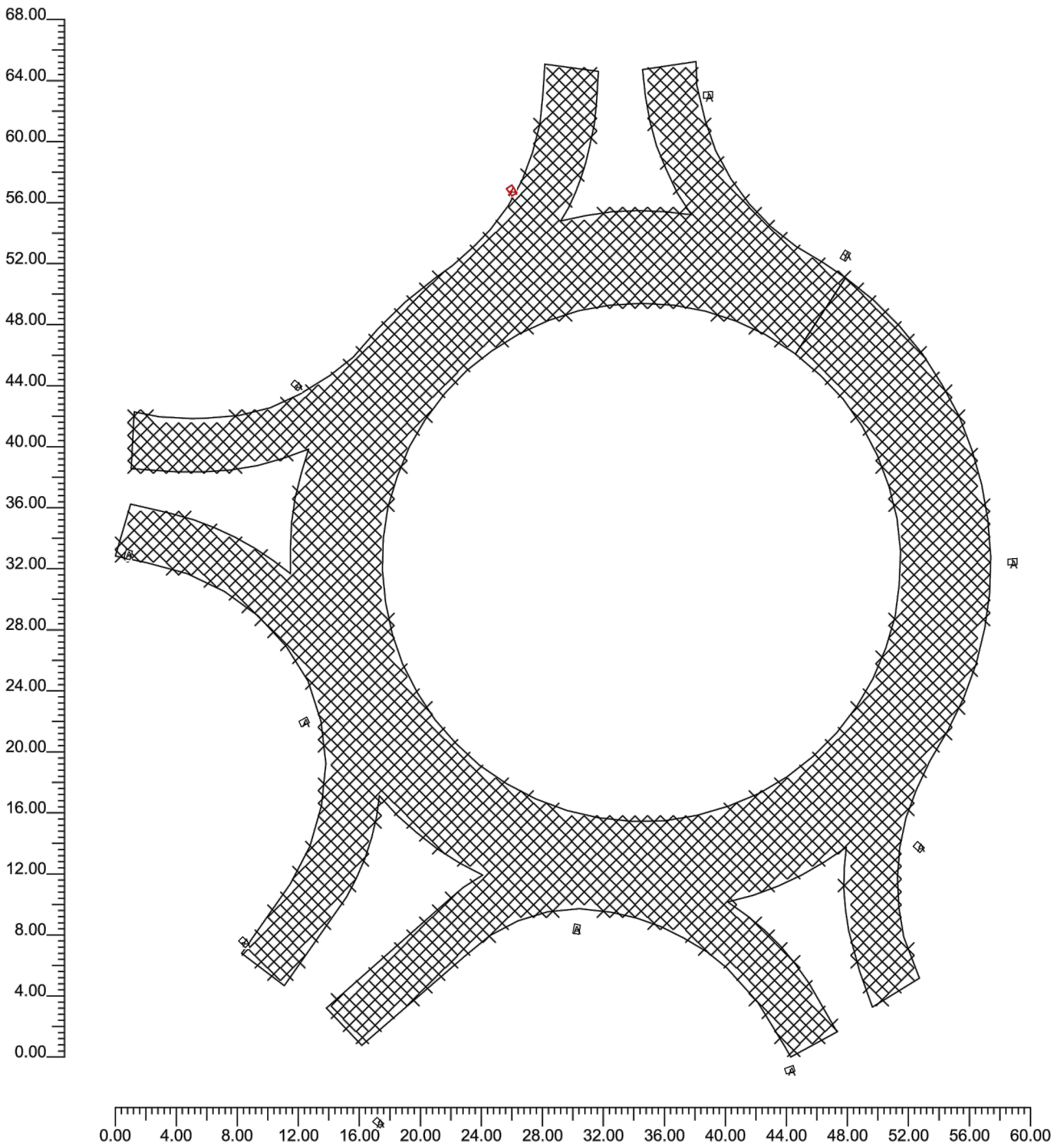
Superficie	Risultati	Medio	Minimo	Massimo	Min/Medio	Min/Max	Medio/Max
Piano di Lavoro (h=0.00 m)	Illuminamento Orizzontale (E)	32 lux	14 lux	50 lux	0.43	0.27	0.64
Suolo	Illuminamento Orizzontale (E)	32 lux	14 lux	50 lux	0.43	0.27	0.64

Tipo Calcolo

Dir.+Indir.(7 Interriflessioni)

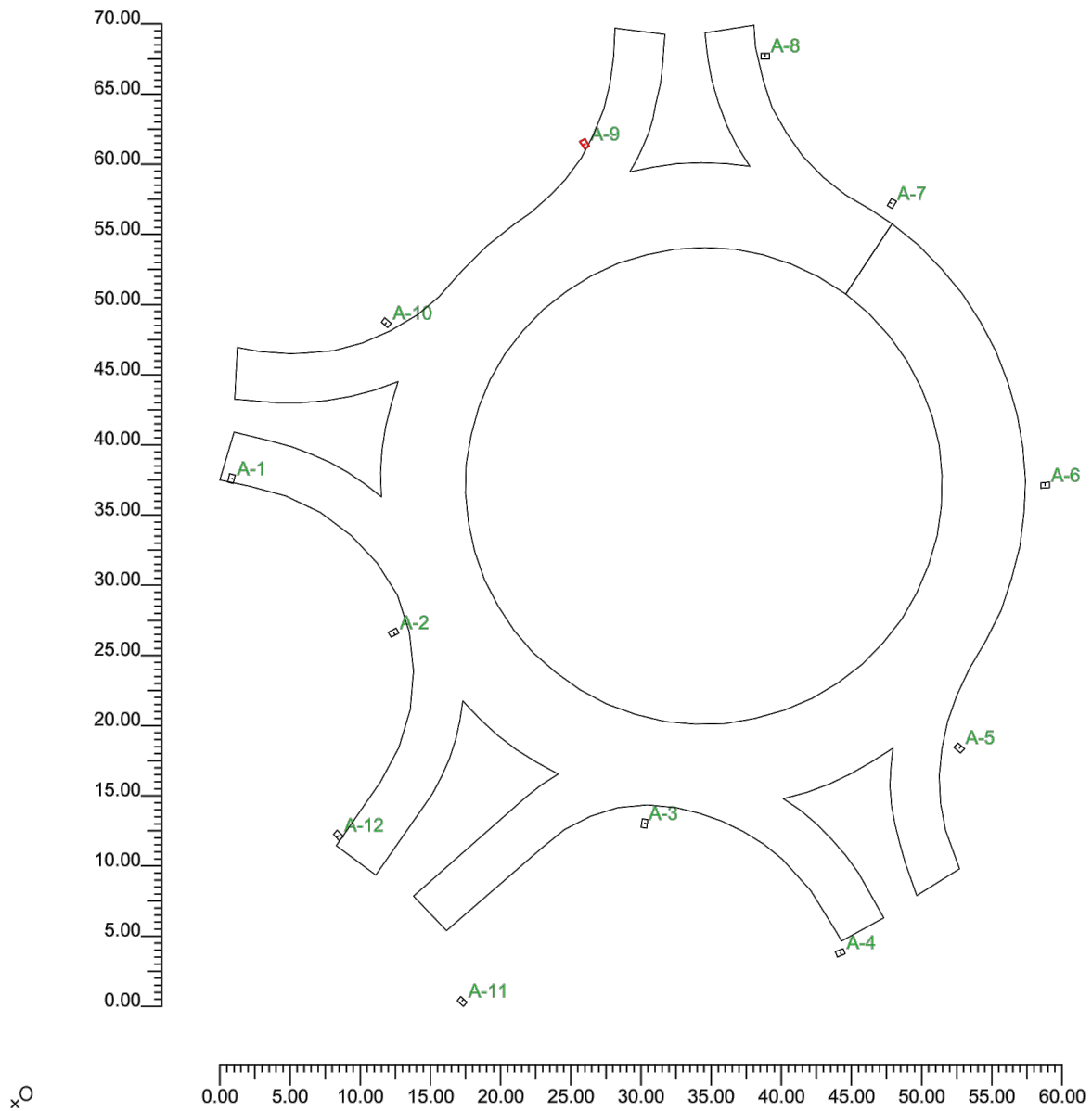
2.1 Vista 2D Piano Lavoro e Griglia di Calcolo

Scala 1/400



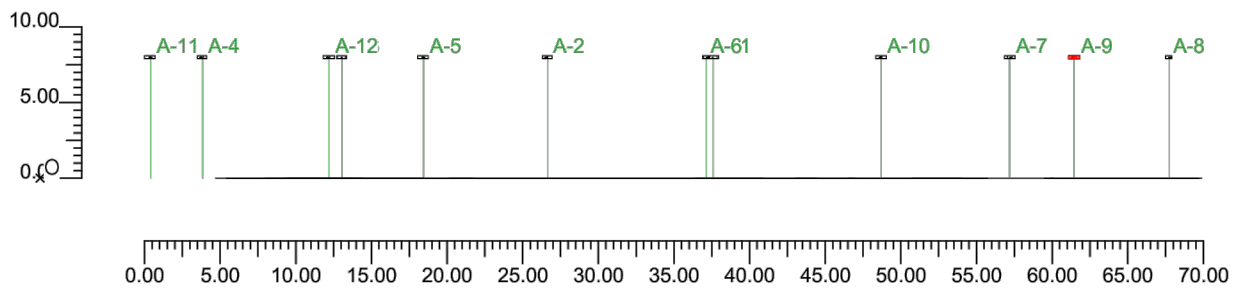
2.2 Vista 2D in Pianta

Scala 1/500



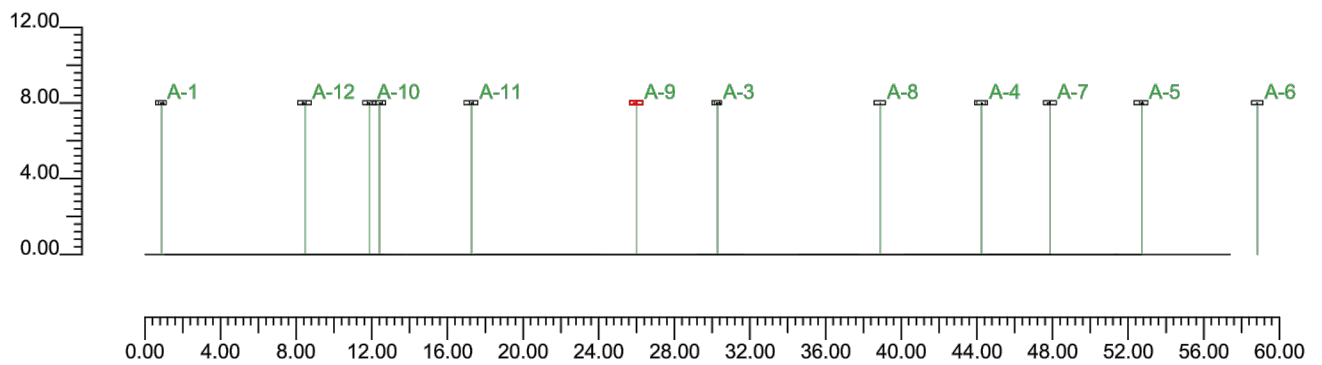
2.3 Vista Laterale

Scala 1/500



2.4 Vista Frontale

Scala 1/400





3.1 Informazioni Apparecchi/Rilievi

Rifer.	Linea	Nome Apparecchio (Nome Rilievo)	Codice Apparecchio (Codice Rilievo)	Apparecchi N.	Rif.Lamp.	Lampade N.
A	LUNOIDE NEW	TLN05-05 LUNOIDE 150W SHP-T (TLN05-05 150W SHP-T italossid)	TLN05-05 (TLN05-05)	12	LMP-A	1

3.2 Informazioni Lampade

Rif.Lamp.	Tipo	Codice	Flusso [lm]	Potenza [W]	Colore [K]	N.
LMP-A	HPSVT 150	NAV-T 150W	14500	150	2000	12

3.3 Tabella Riepilogativa Apparecchi

Rifer.	App.	On	Posizione Apparecchi X[m] Y[m] Z[m]	Rotazione Apparecchi X[°] Y[°] Z[°]	Codice Apparecchio	Coeff. Mant.	Codice Lampada	Flusso [lm]
A	1	X	15.46;44.52;8.00	0.0;0.0;-13.9	TLN05-05	0.80	NAV-T 150W	1*14500
	2	X	27.00;33.55;8.00	0.0;0.0;-63.4		0.80		
	3	X	44.87;19.96;8.00	0.0;0.0;-9.4		0.80		
	4	X	58.84;10.74;8.00	0.0;0.0;-67.4		0.80		
	5	X	67.30;25.34;8.00	0.0;0.0;49.3		0.80		
	6	X	73.44;44.05;8.00	0.0;0.0;92.6		0.80		
	7	X	62.48;64.11;8.00	0.0;0.0;149.9		0.80		
	8	X	53.48;74.63;8.00	0.0;0.0;91.4		0.80		
	9	X	40.61;68.37;8.00	0.0;0.0;-146.6		0.80		
	10	X	26.49;55.61;8.00	0.0;0.0;-131.5		0.80		
	11	X	31.87;7.29;8.00	0.0;0.0;48.2		0.80		
	12	X	23.06;19.10;8.00	0.0;0.0;-134.8		0.80		

3.4 Tabella Riepilogativa Puntamenti

Struttura	Fila	Colonna	Rifer. 2D	On	Posizione Apparecchi X[m] Y[m] Z[m]	Rotazione Apparecchi X[°] Y[°] Z[°]	Puntamenti X[m] Y[m] Z[m]	R.Asse [°]	Coeff. Mant.	Rifer.
			A-1	X	15.46;44.52;8.00	0.0;0.0;-13.9	15.46;44.52;0.00	-14	0.80	A
			A-2	X	27.00;33.55;8.00	0.0;0.0;-63.4	27.00;33.55;0.00	-63	0.80	A
			A-3	X	44.87;19.96;8.00	0.0;0.0;-9.4	44.87;19.96;0.00	-9	0.80	A
			A-4	X	58.84;10.74;8.00	0.0;0.0;-67.4	58.84;10.74;0.00	-67	0.80	A
			A-5	X	67.30;25.34;8.00	0.0;0.0;49.3	67.30;25.34;0.00	49	0.80	A
			A-6	X	73.44;44.05;8.00	0.0;0.0;92.6	73.44;44.05;0.00	93	0.80	A
			A-7	X	62.48;64.11;8.00	0.0;0.0;149.9	62.48;64.11;0.00	150	0.80	A
			A-8	X	53.48;74.63;8.00	0.0;0.0;91.4	53.48;74.63;0.00	91	0.80	A
			A-9	X	40.61;68.37;8.00	0.0;0.0;-146.6	40.61;68.37;0.00	-147	0.80	A
			A-10	X	26.49;55.61;8.00	0.0;0.0;-131.5	26.49;55.61;0.00	-131	0.80	A
			A-11	X	31.87;7.29;8.00	0.0;0.0;48.2	31.87;7.29;0.00	48	0.80	A
			A-12	X	23.06;19.10;8.00	0.0;0.0;-134.8	23.06;19.10;0.00	-135	0.80	A

4.1 Valori di Illuminamento Orizzontale sul Piano di Lavoro

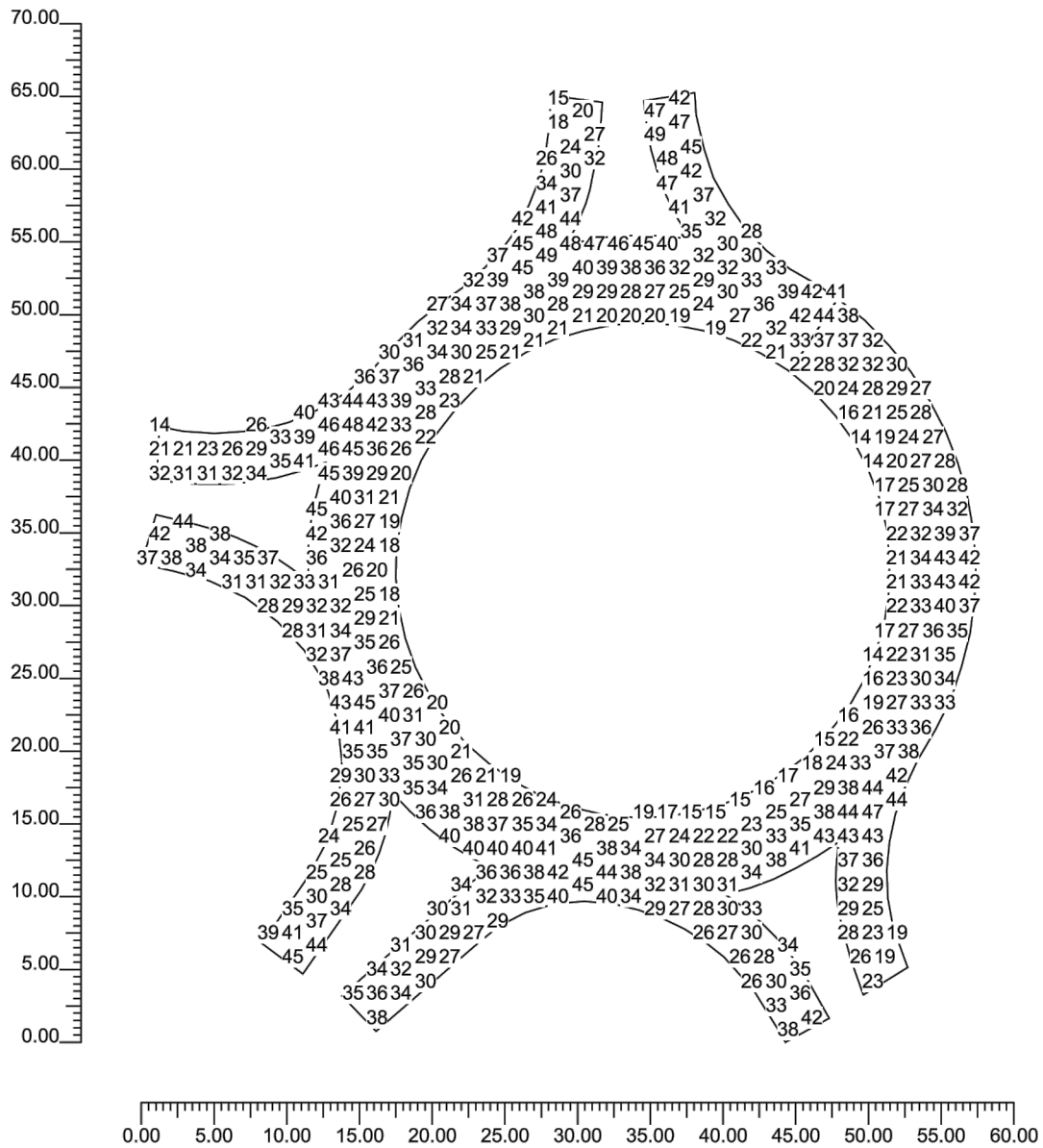
O (x:14.62 y:11.60 z:0.00)	Risultati	Medio	Minimo	Massimo	Min/Medio	Min/Max	Medio/Max
DX:0.83 DY:0.83	Illuminamento Orizzontale (E)	32 lux	14 lux	50 lux	0.43	0.27	0.64

Tipo Calcolo

Dir.+Indir.(7 Interriflessioni)

Scala 1/500

Non tutti i punti di calcolo sono visibili



4.2 Valori di Illuminamento su:Suolo

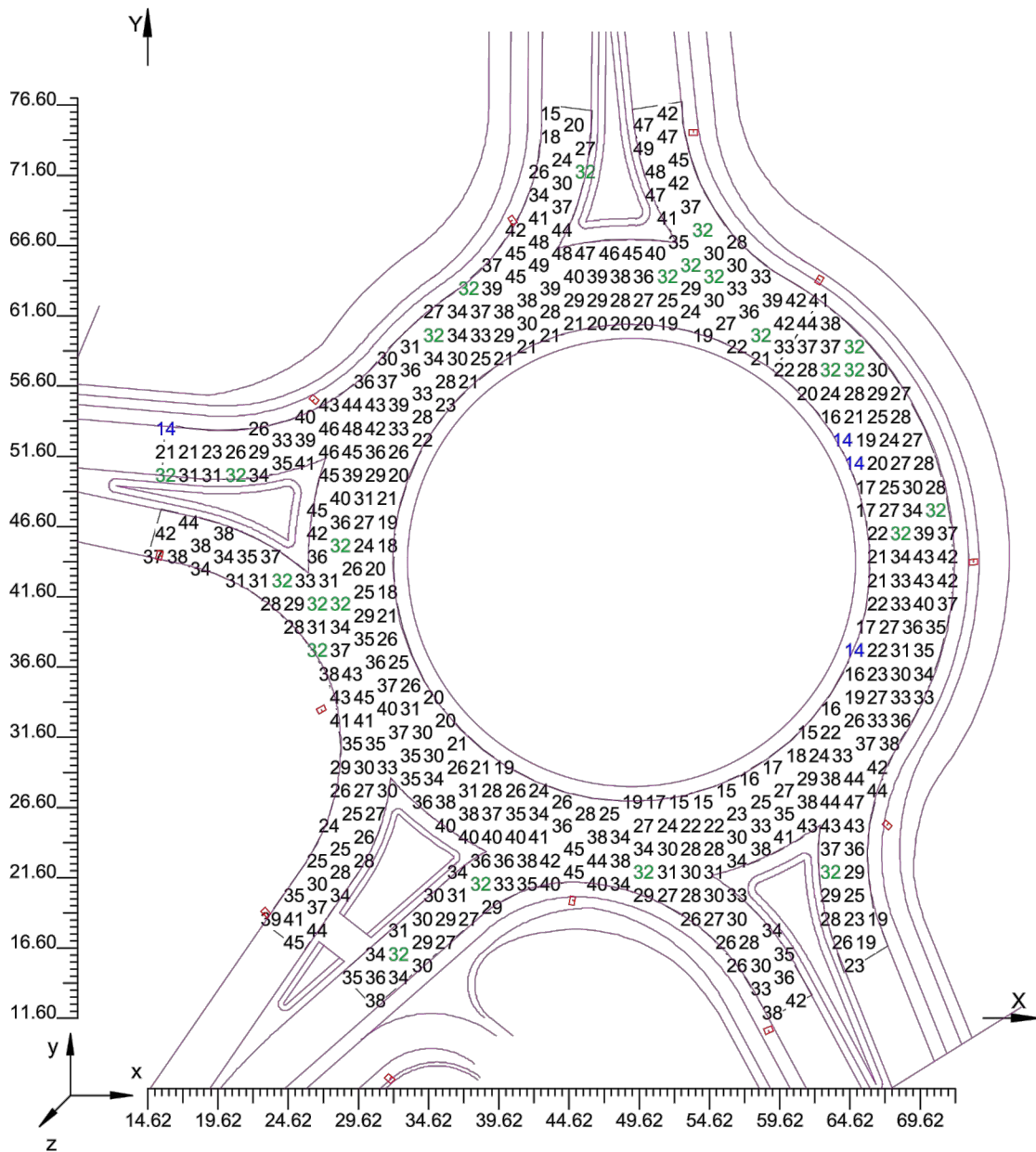
O (x:14.62 y:11.60 z:0.00)	Risultati	Medio	Minimo	Massimo	Min/Medio	Min/Max	Medio/Max
DX:0.83 DY:0.83	Illuminamento Orizzontale (E)	32 lux	14 lux	50 lux	0.43	0.27	0.64

Tipo Calcolo

Dir.+Indir.(7 Interriflessioni)

Scala 1/500

Non tutti i punti di calcolo sono visibili



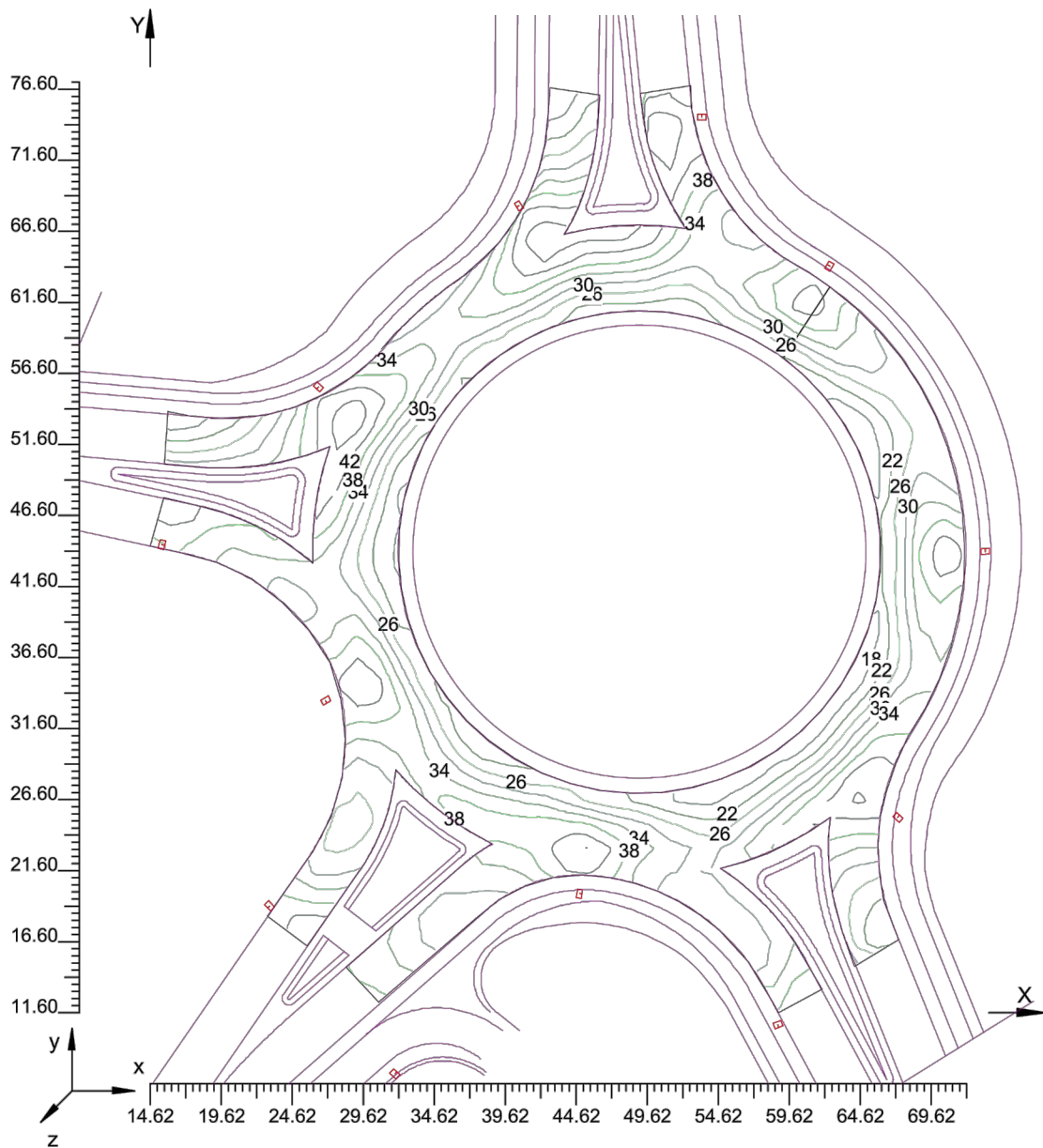
4.3 Curve Isolux su:Suolo 1

O (x:14.62 y:11.60 z:0.00)	Risultati	Medio	Minimo	Massimo	Min/Medio	Min/Max	Medio/Max
DX:0.83 DY:0.83	Illuminamento Orizzontale (E)	32 lux	14 lux	50 lux	0.43	0.27	0.64

Tipo Calcolo

Dir.+Indir.(7 Interriflessioni)

Scala 1/500



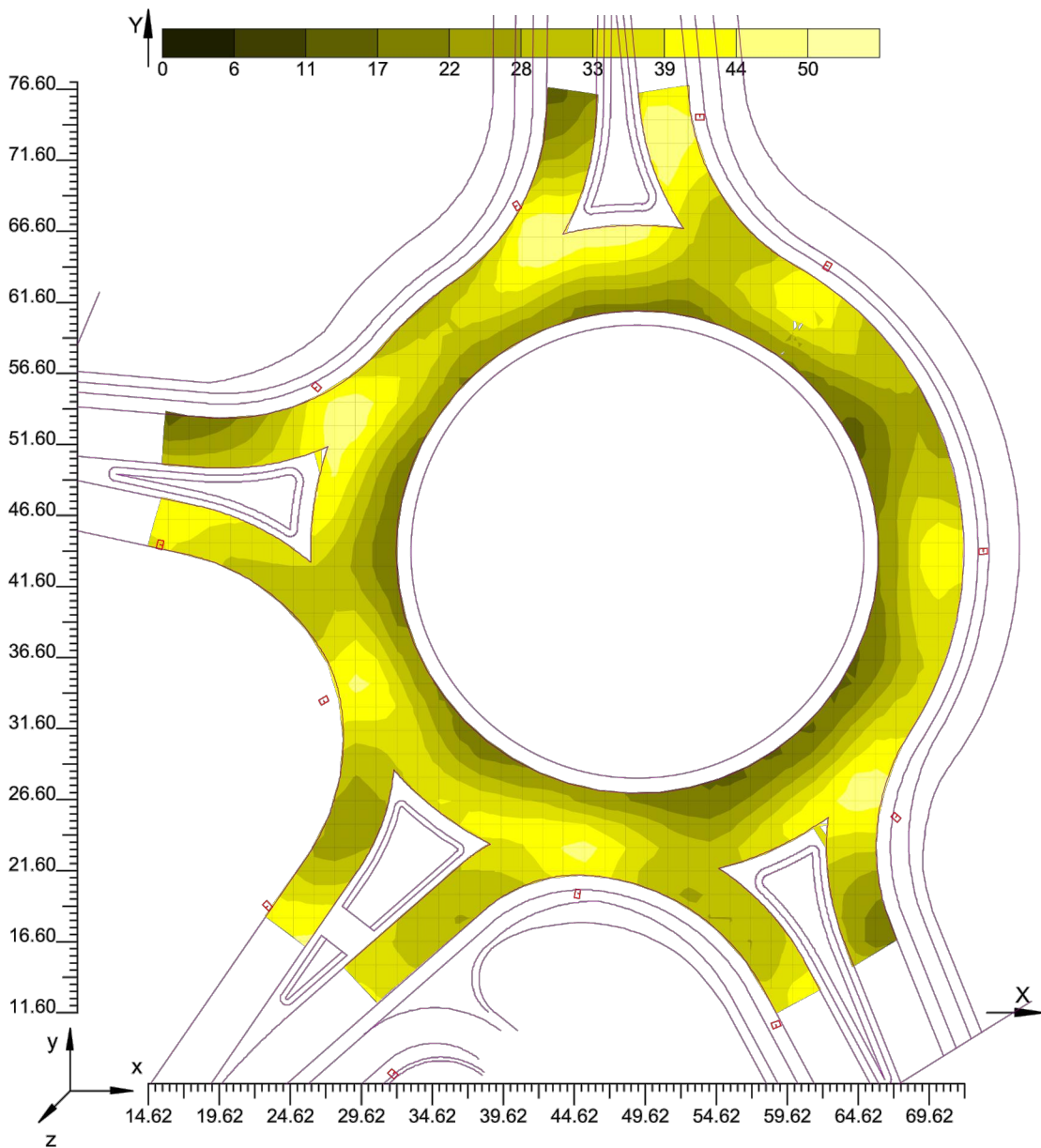
4.4 Diagramma a Spot degli Illuminamenti su:Suolo 1 1

O (x:14.62 y:11.60 z:0.00)	Risultati	Medio	Minimo	Massimo	Min/Medio	Min/Max	Medio/Max
DX:0.83 DY:0.83	Illuminamento Orizzontale (E)	32 lux	14 lux	50 lux	0.43	0.27	0.64

Tipo Calcolo

Dir.+Indir.(7 Interriflessioni)

Scala 1/500



Informazioni Generali**1****1. Dati Riepilogativi Progetto**

1.1	Informazioni Area	2
1.2	Parametri di Qualità dell'Impianto	2

2. Viste Progetto

2.1	Vista 2D Piano Lavoro e Griglia di Calcolo	3
2.2	Vista 2D in Pianta	4
2.3	Vista Laterale	5
2.4	Vista Frontale	6

3. Dati Riepilogativi Apparecchi

3.1	Informazioni Apparecchi/Rilievi	7
3.2	Informazioni Lampade	7
3.3	Tabella Riepilogativa Apparecchi	7
3.4	Tabella Riepilogativa Puntamenti	7

4. Tabella Risultati

4.1	Valori di Illuminamento Orizzontale sul Piano di Lavoro	8
4.2	Valori di Illuminamento su:Suolo	9
4.3	Curve Isolux su:Suolo_1	10
4.4	Diagramma a Spot degli Illuminamenti su:Suolo_1_1	11