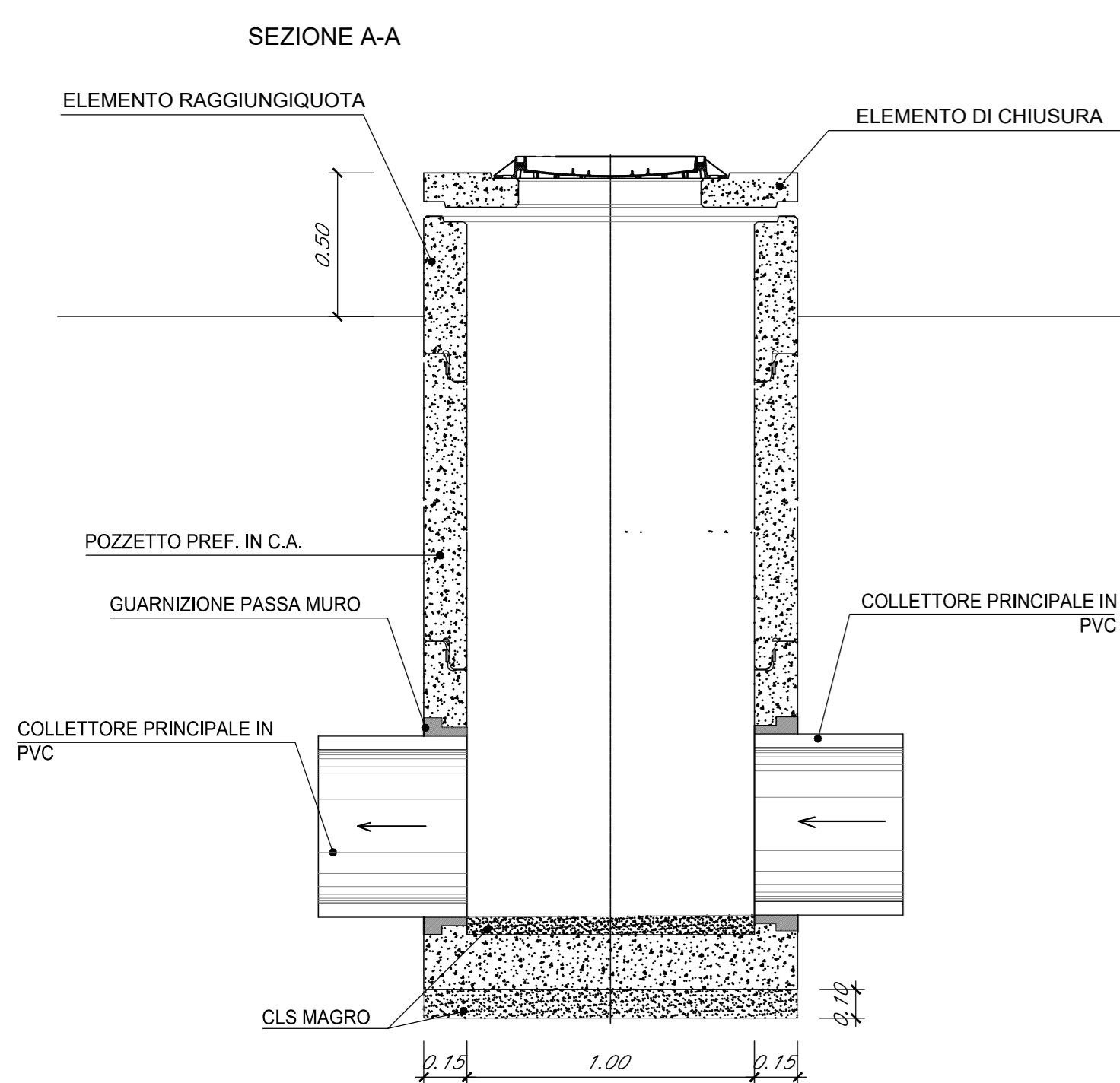
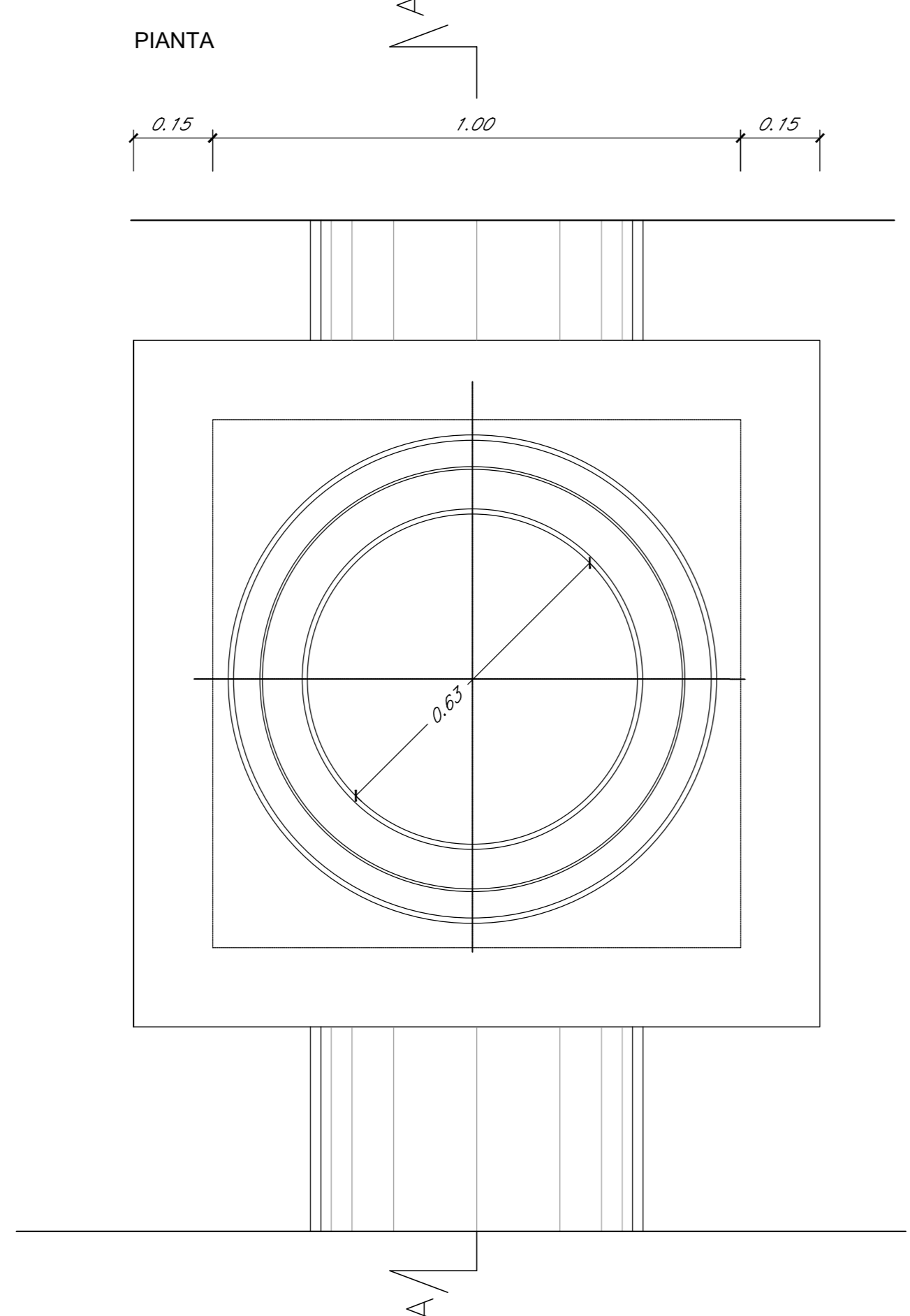


POZZETTI D'ISPEZIONE COLLETTORE PER ACQUE BIANCHE CON FUNZIONAMENTO A GRAVITA'

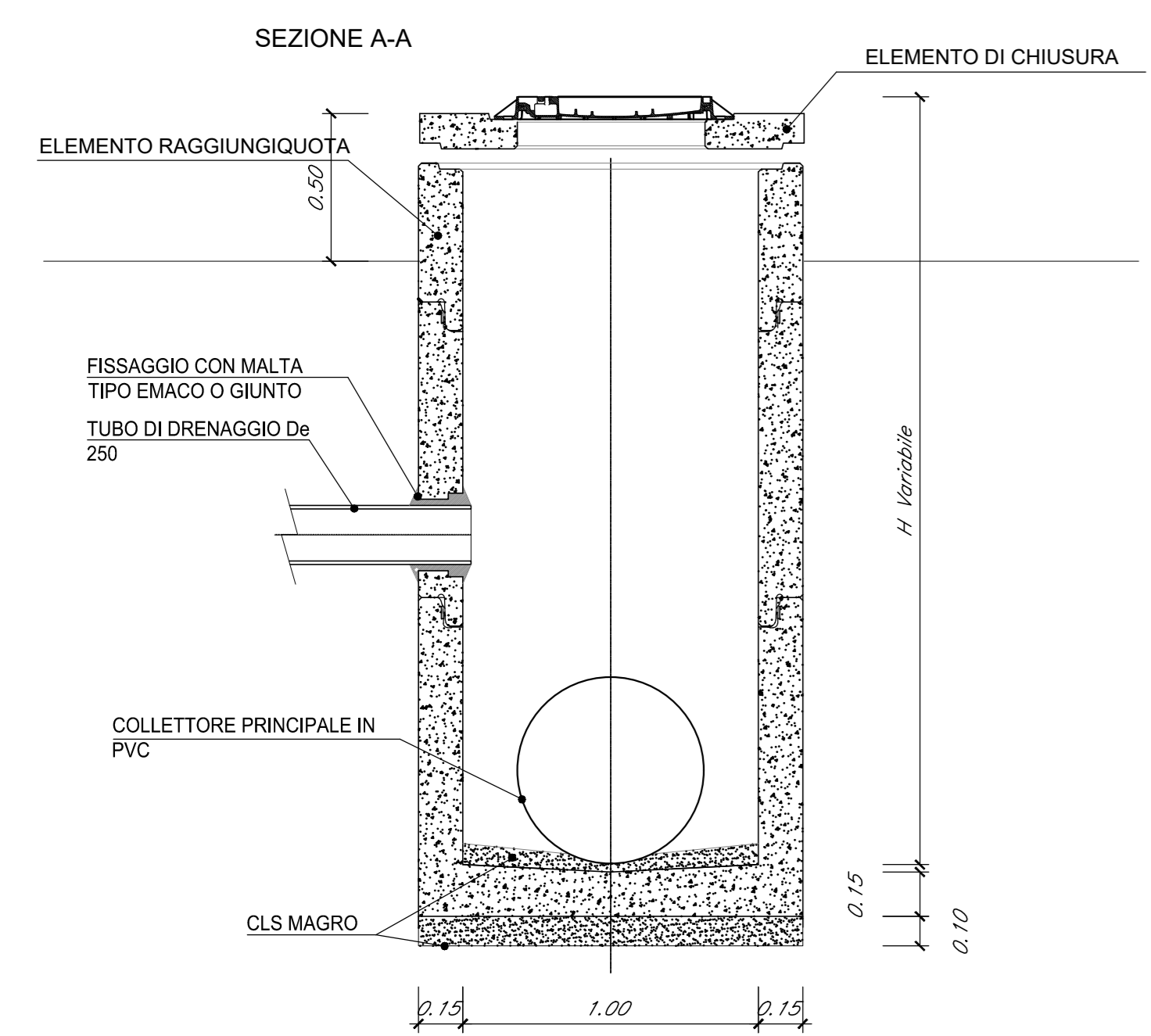
PARTICOLARE POZZETTO D'ISPEZIONE
scala 1:20



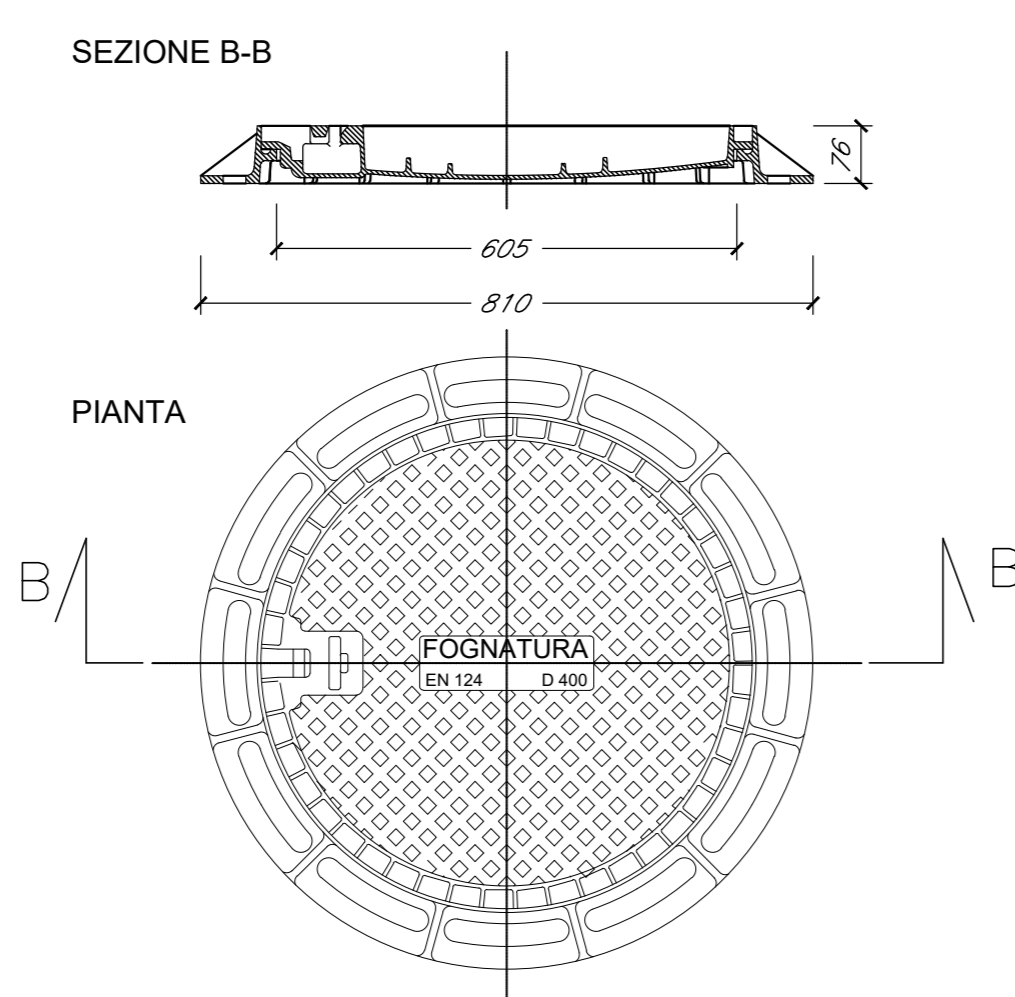
PARTICOLARE ELEMENTO DI CHIUSURA
POZZETTO DI ISPEZIONE
Scala 1:10



PARTICOLARE POZZETTO D'ISPEZIONE
CON ALLACCIAMENTO
scala 1:20

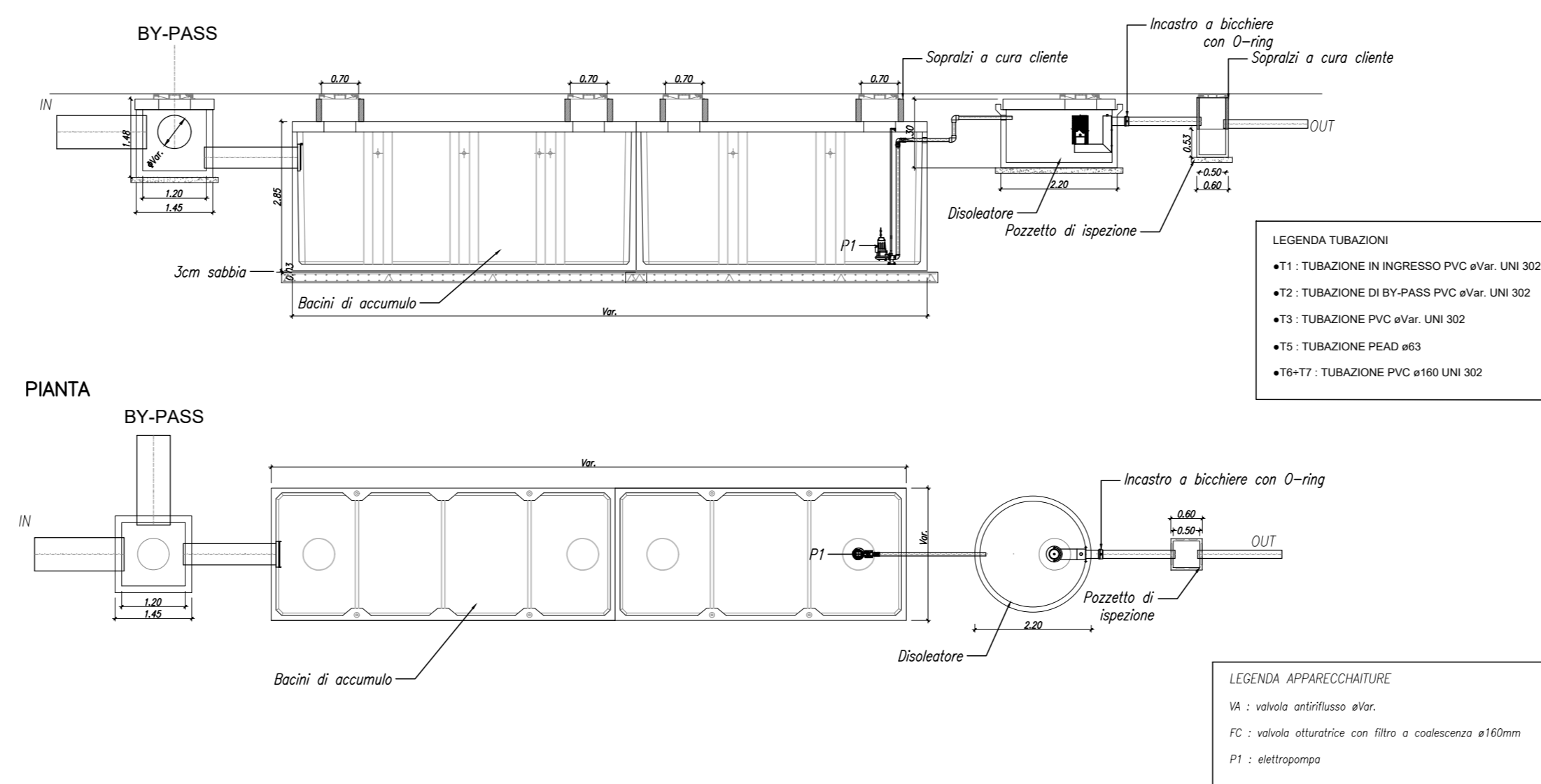


PARTICOLARE CHIUSINO IN GHISA
SFEROIDALE CLASSE D400 DN600
Scala 1:10

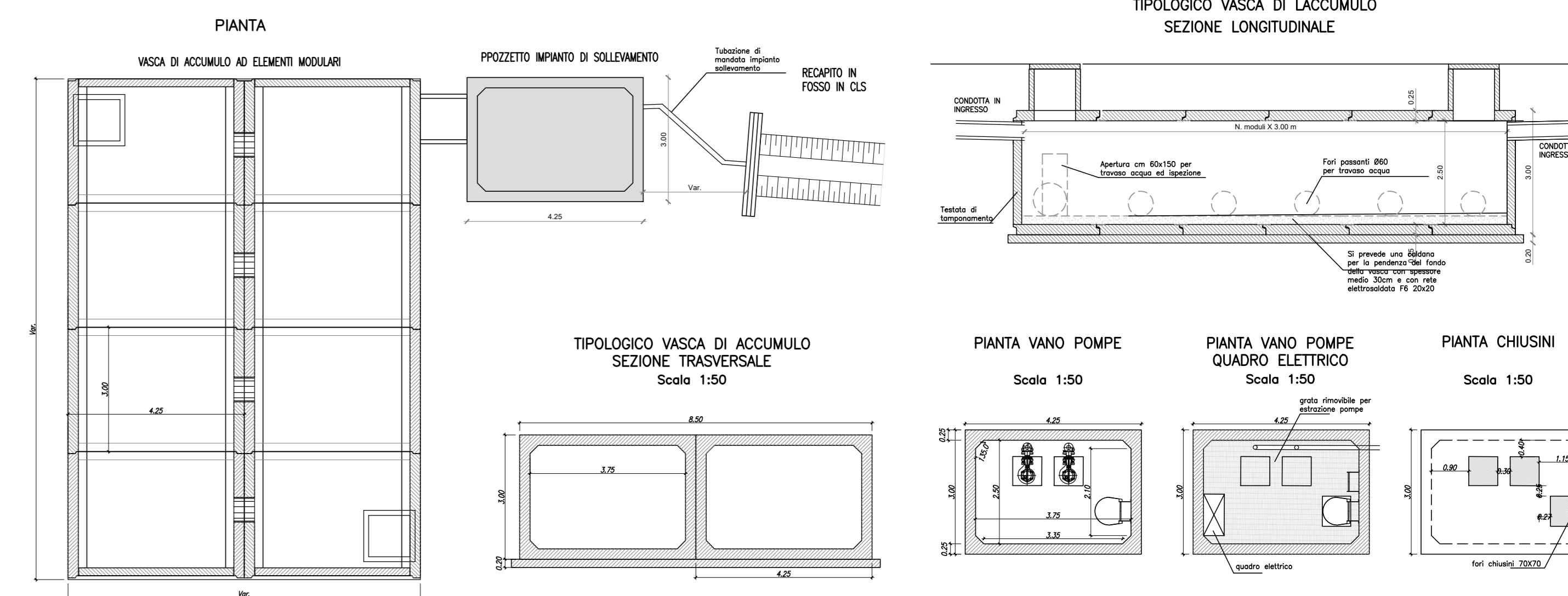


VASCA DI PRIMA PIOGGIA IN DISCONTINUO
scala 1:100

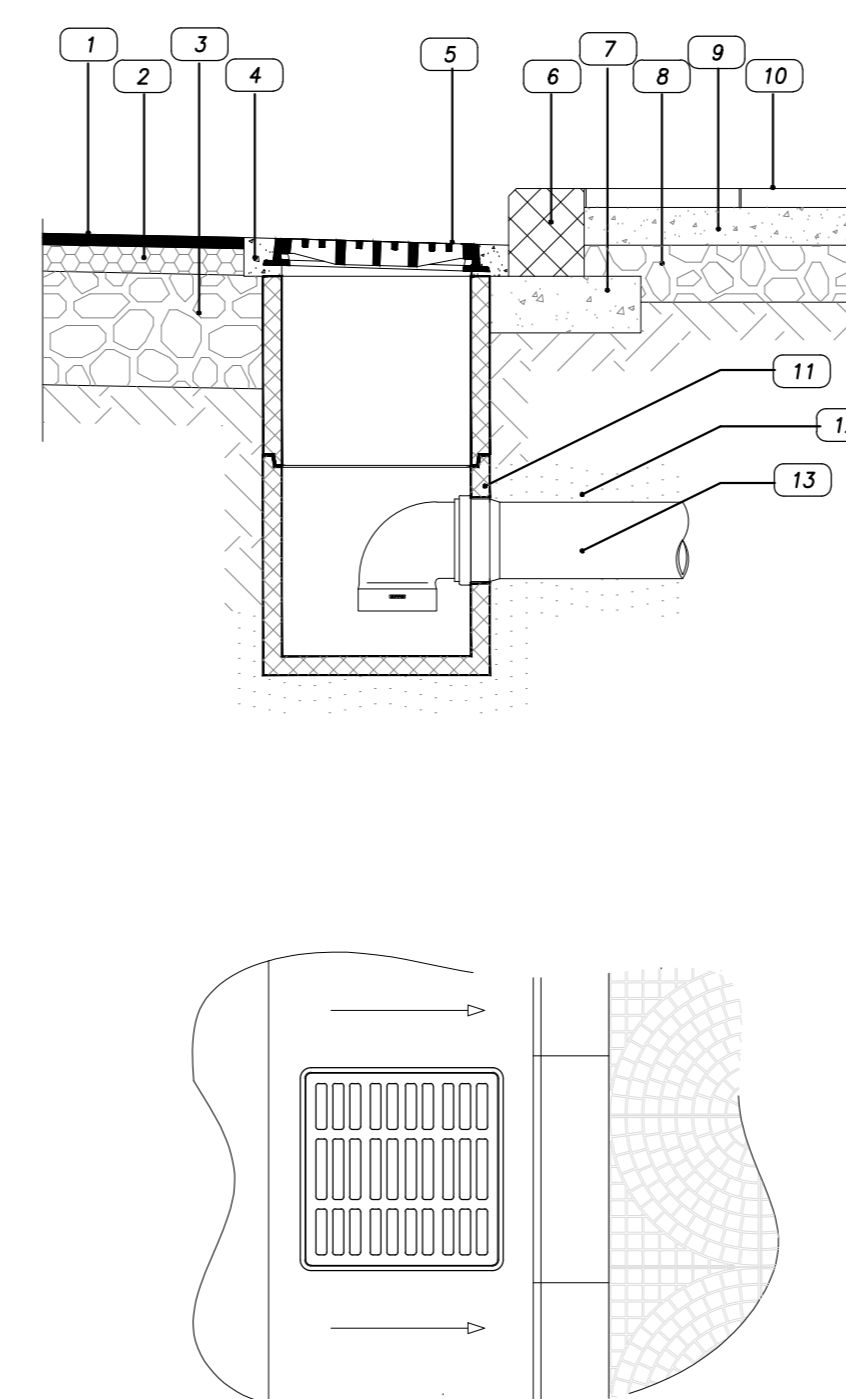
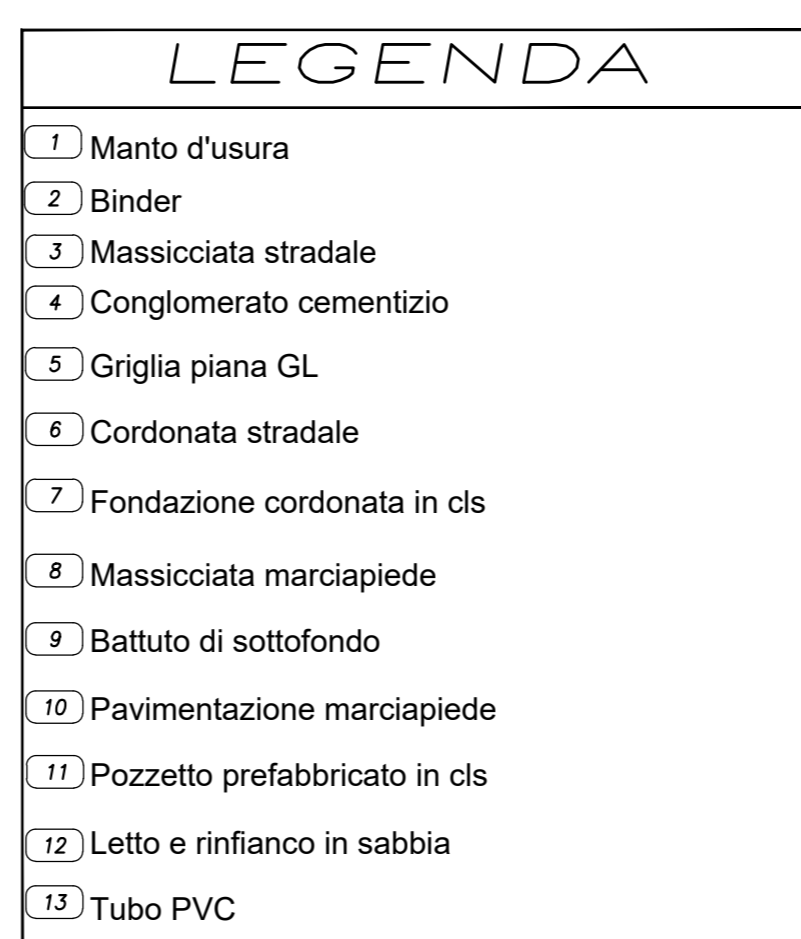
PROFILO IDRAULICO



TIPOLOGICO VASCA DI ACCUMULO
scala 1:100



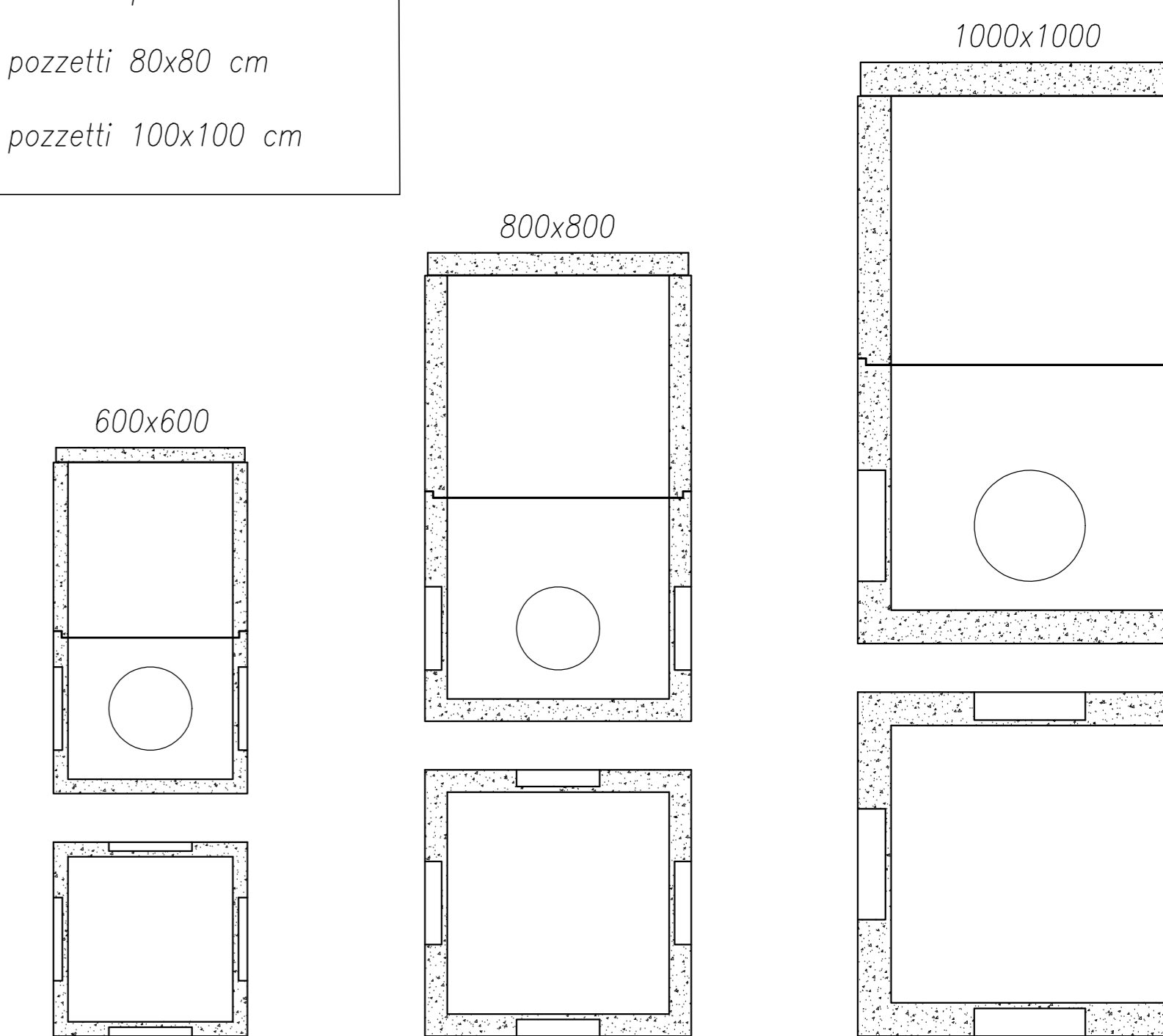
CADITOIA STRADALE CARRABILE CLASSE D400
scala 1:20



CRITERI DI SCELTA POZZETTI:

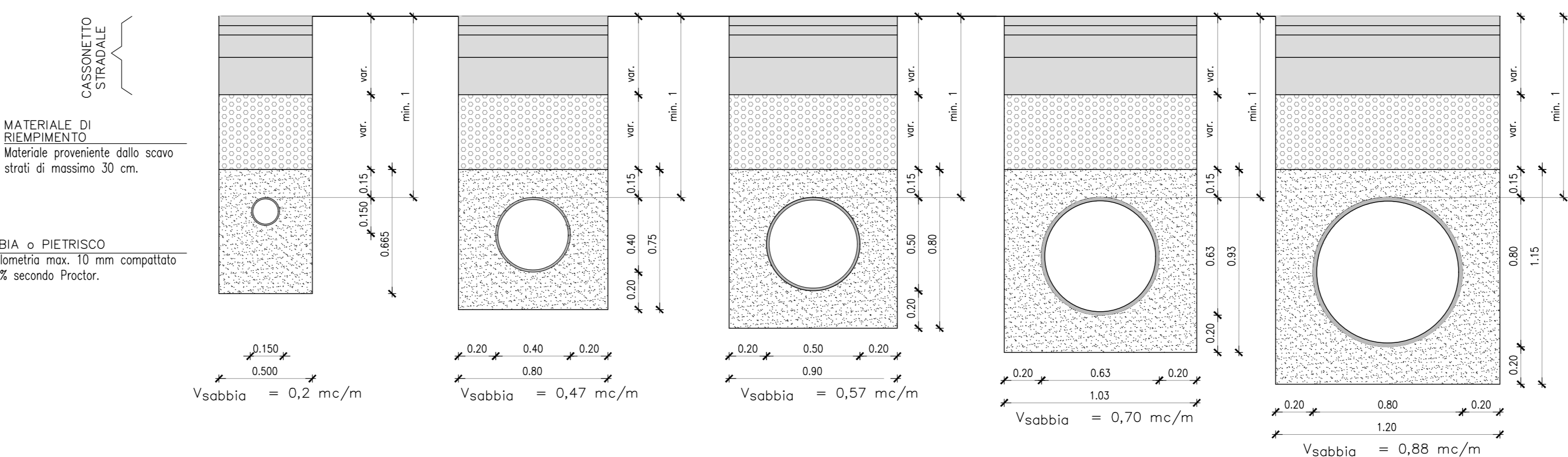
- per tubazioni da DN400 a DN500 pozzetti 60x60 cm
- per tubazioni con DN630 pozzetti 80x80 cm
- per tubazioni con DN800 pozzetti 100x100 cm

POZZETTI PREFABBRICATI IN CLS
scala 1:20

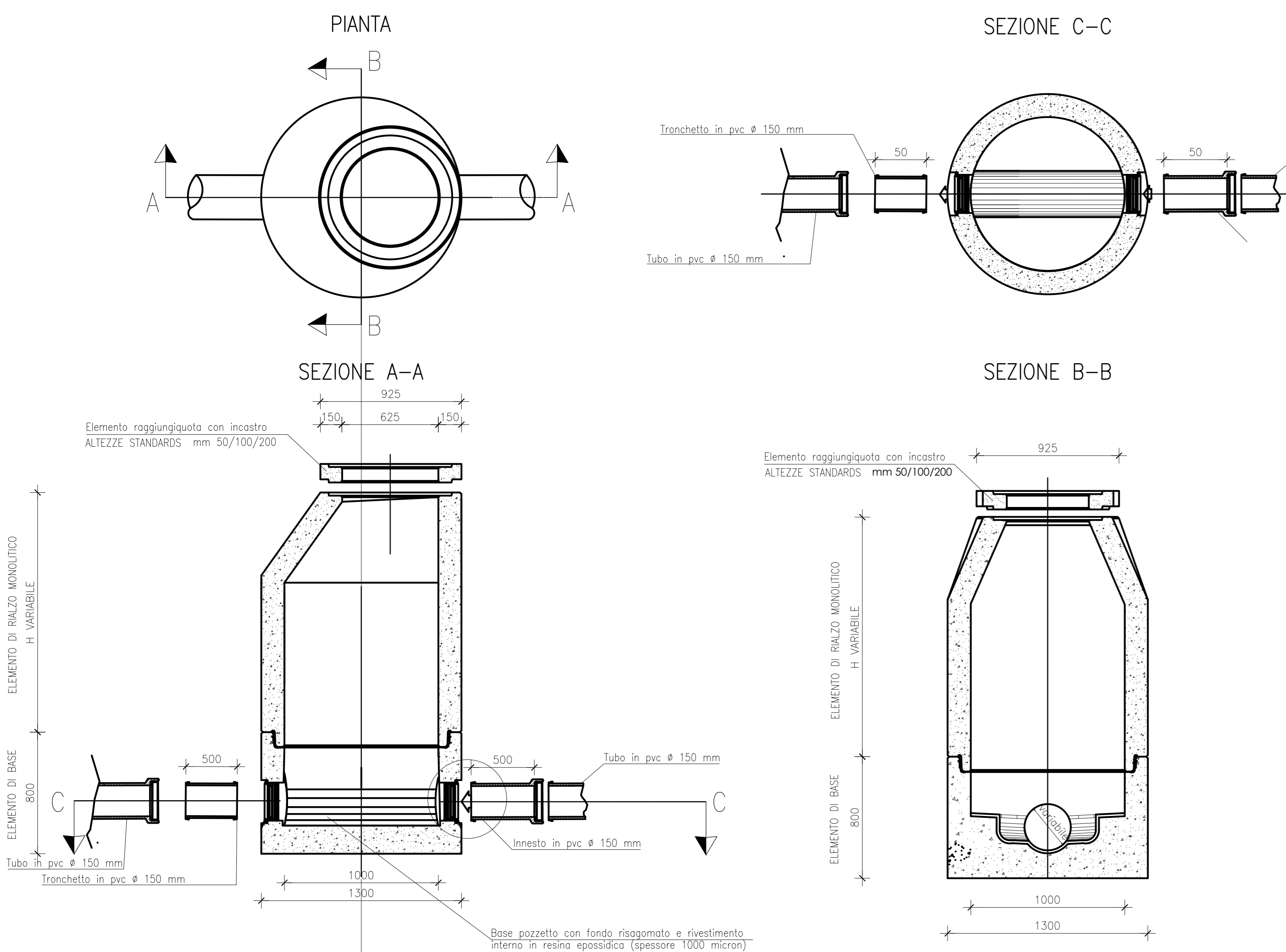


PARTICOLARE POSA TUBAZIONE IN PVC SN8
Scala 1:20

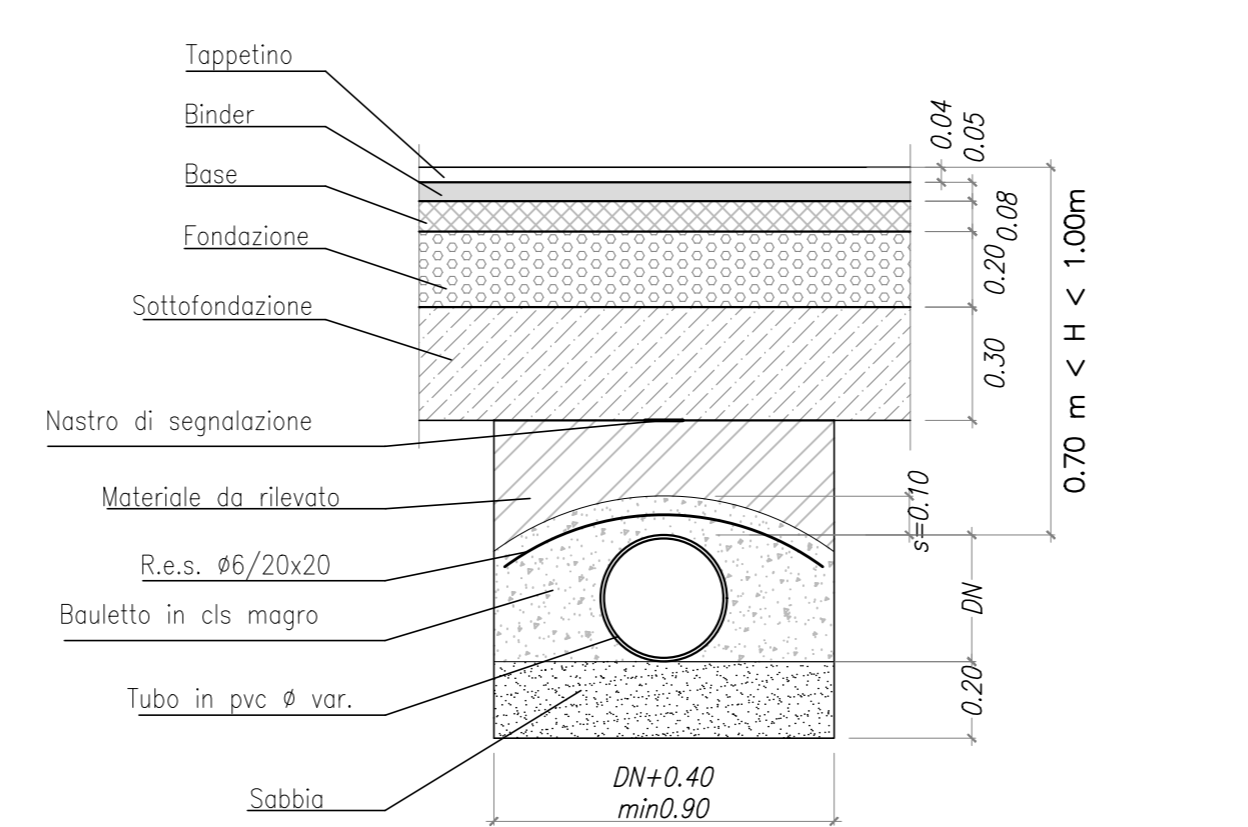
DN 150 DN 400 DN 500 DN 630 DN 800



POZZETTI D'ISPEZIONE COLLETTORE PER ACQUE NERE CON FUNZIONAMENTO A GRAVITA'
scala 1:20



SEZIONE DI POSA TIPO SU STRADA
CON RICOPRIMENTO 0.7 m < H < 1.0 m
SCALA 1:20



COMMITTENTE: **RFI RETE FERROVIARIA ITALIANA**
GRUPPO FERROVIE DELLO STATO ITALIANO
DIREZIONE INVESTIMENTI PROGETTI TECNOLOGICI
FRASCATI, 300

PROGETTAZIONE: **ITALFERR**
GRUPPO FERROVIE DELLO STATO ITALIANO

S. O. COORDINAMENTO TERRITORIALE SUD
PROGETTO DEFINITIVO
LINEA TARANTO-BRINDISI
NUOVA STAZIONE DI TARANTO NASISI

IDROLOGIA E IDRAULICA
PLANIMETRIE SMALTIMENTO
Dettagli idraulici smaltimento acque piattaforma - Tav. 2 di 2

SCALA: VARIE

Rev.	Descrizione	Redatto	Data	Verificato	Data	Approvato	Data	Autorizzato Data
A	Emissione esecutiva	C. Siano	Luglio 2021	G. Lottig	Luglio 2021	G. Lottig	Luglio 2021	Dario Tieni Luglio 2021

File: IABE00078BZID0002002A.dwg n. Elab: 17