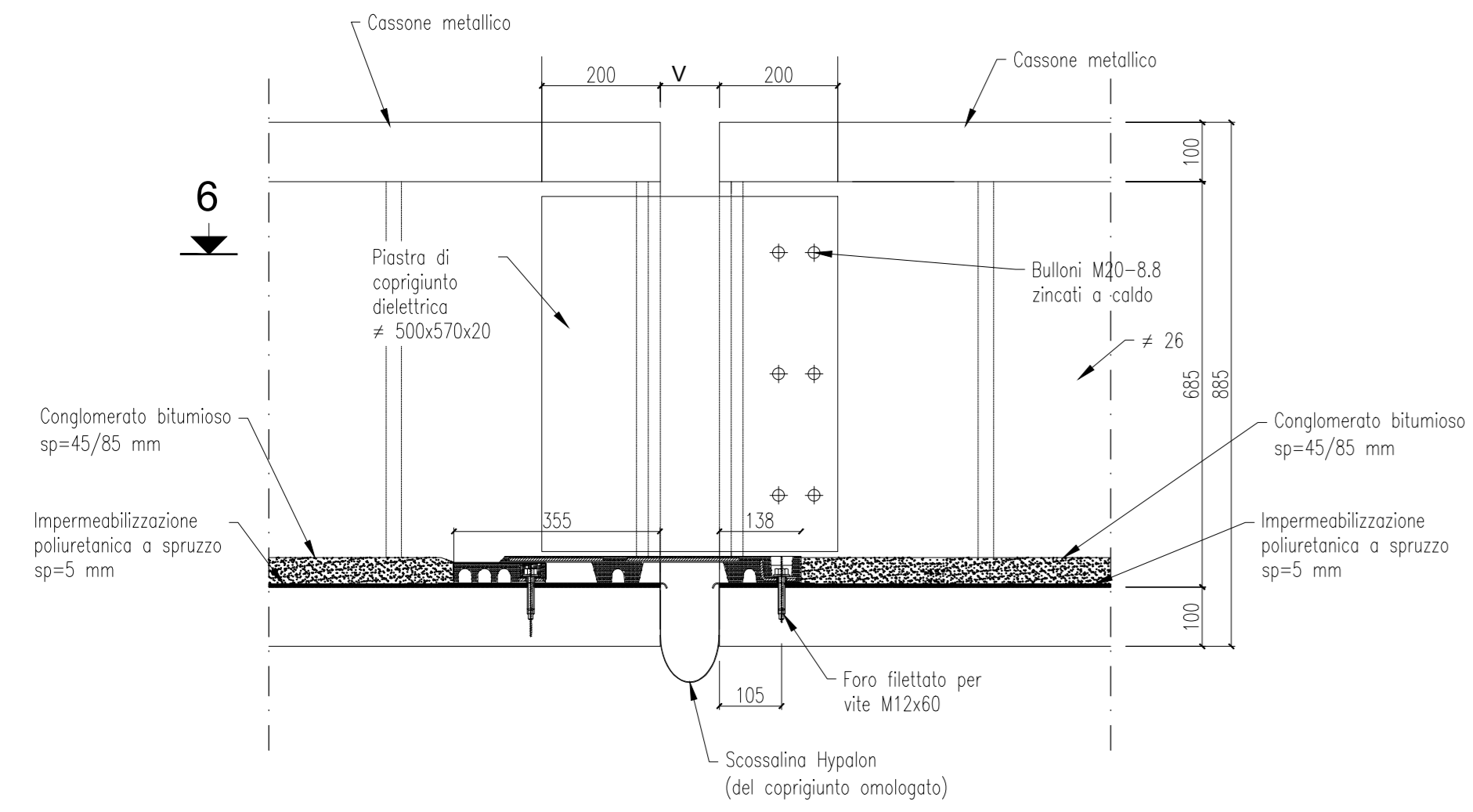
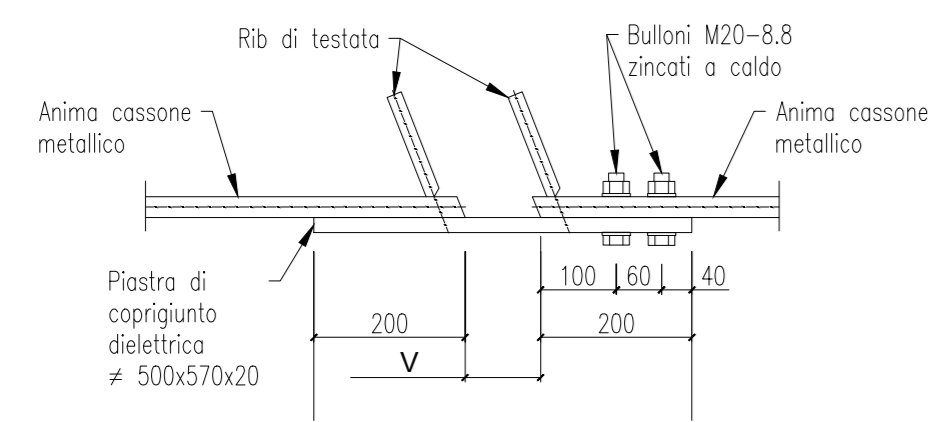


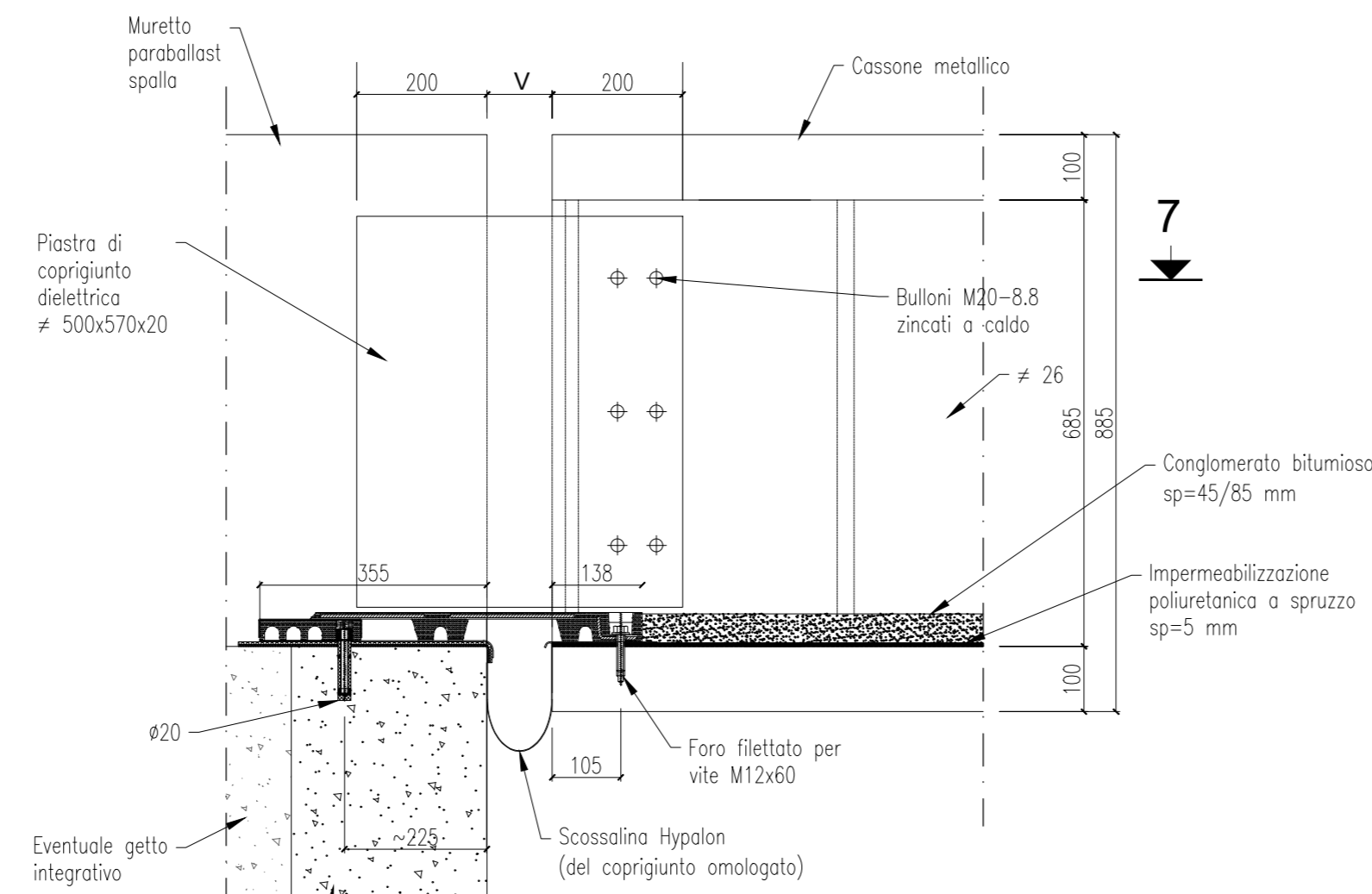
**PARTICOLARE COPRIGIUNTO PILA**  
Scala 1:10



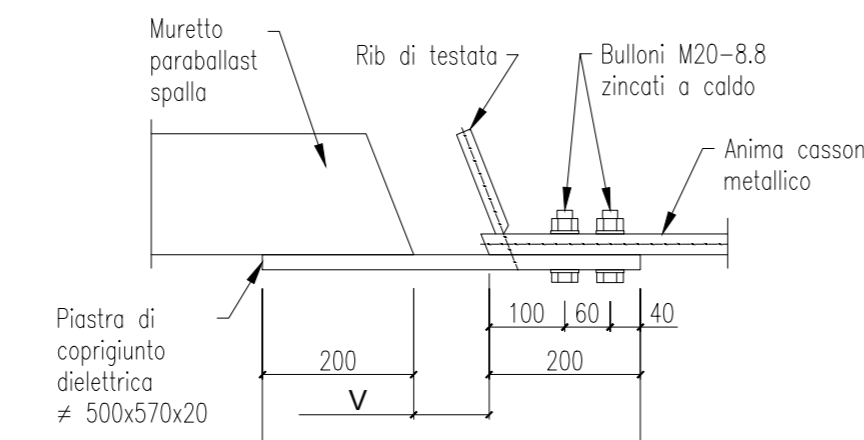
**Sezione -6-**



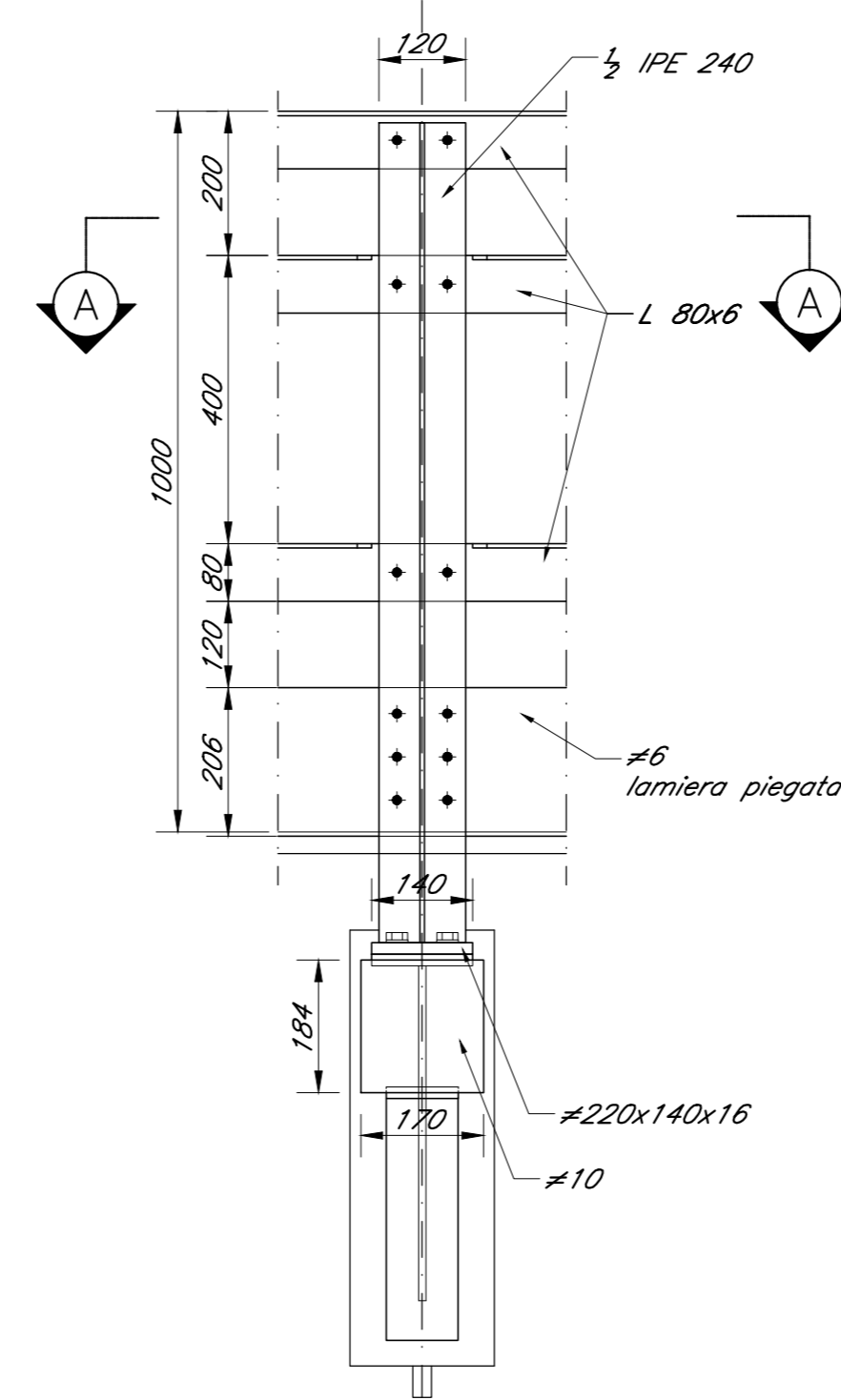
**PARTICOLARE COPRIGIUNTO SPALLE**  
Scala 1:10



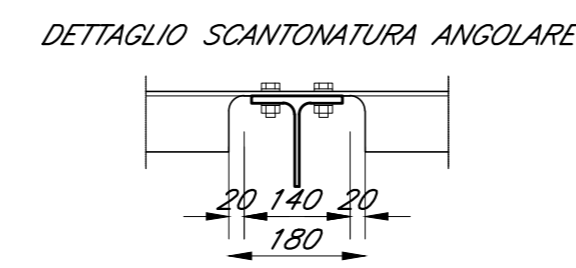
**Sezione -7-**



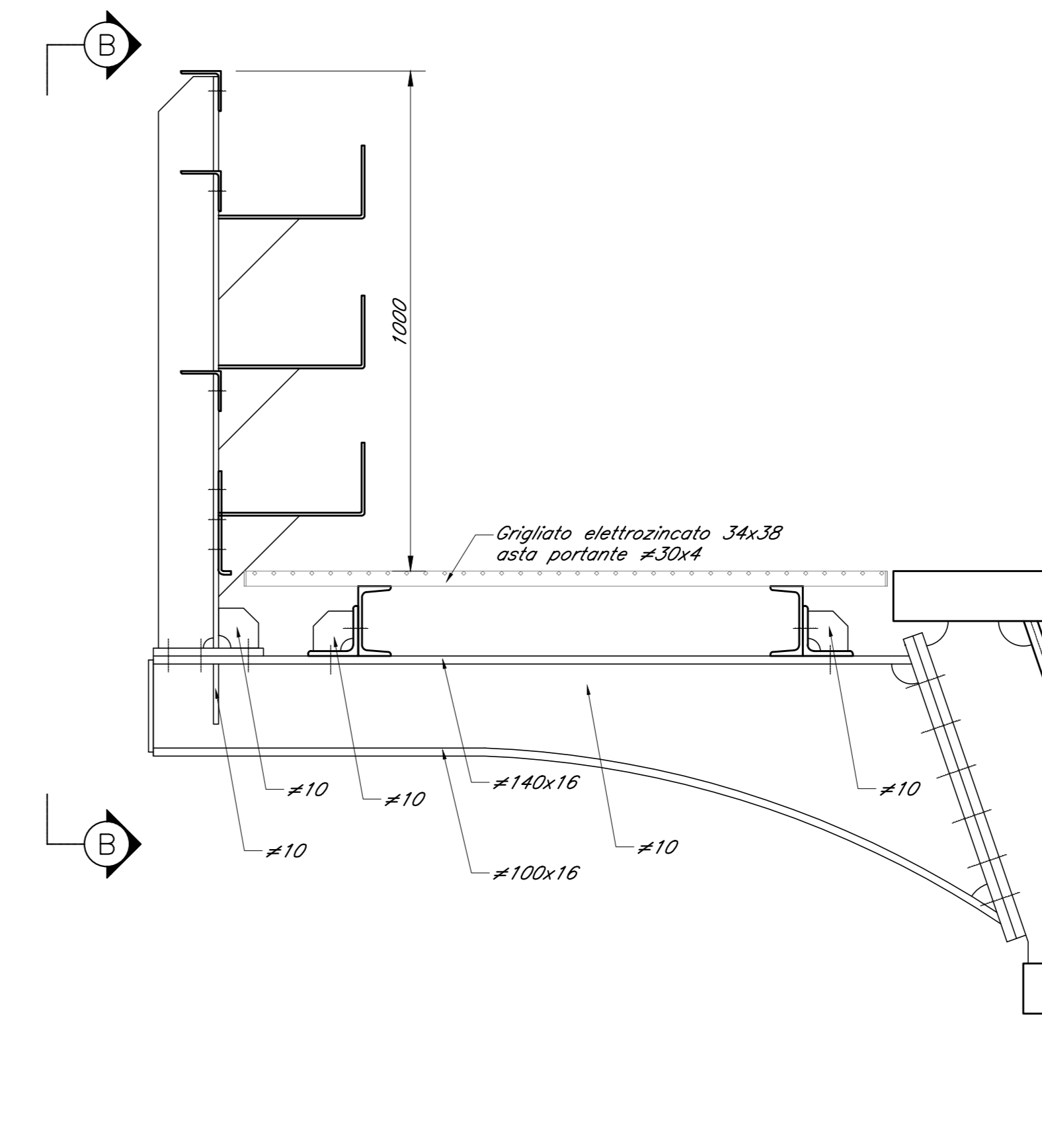
**PROSPETTO B-B**  
Scala 1:10



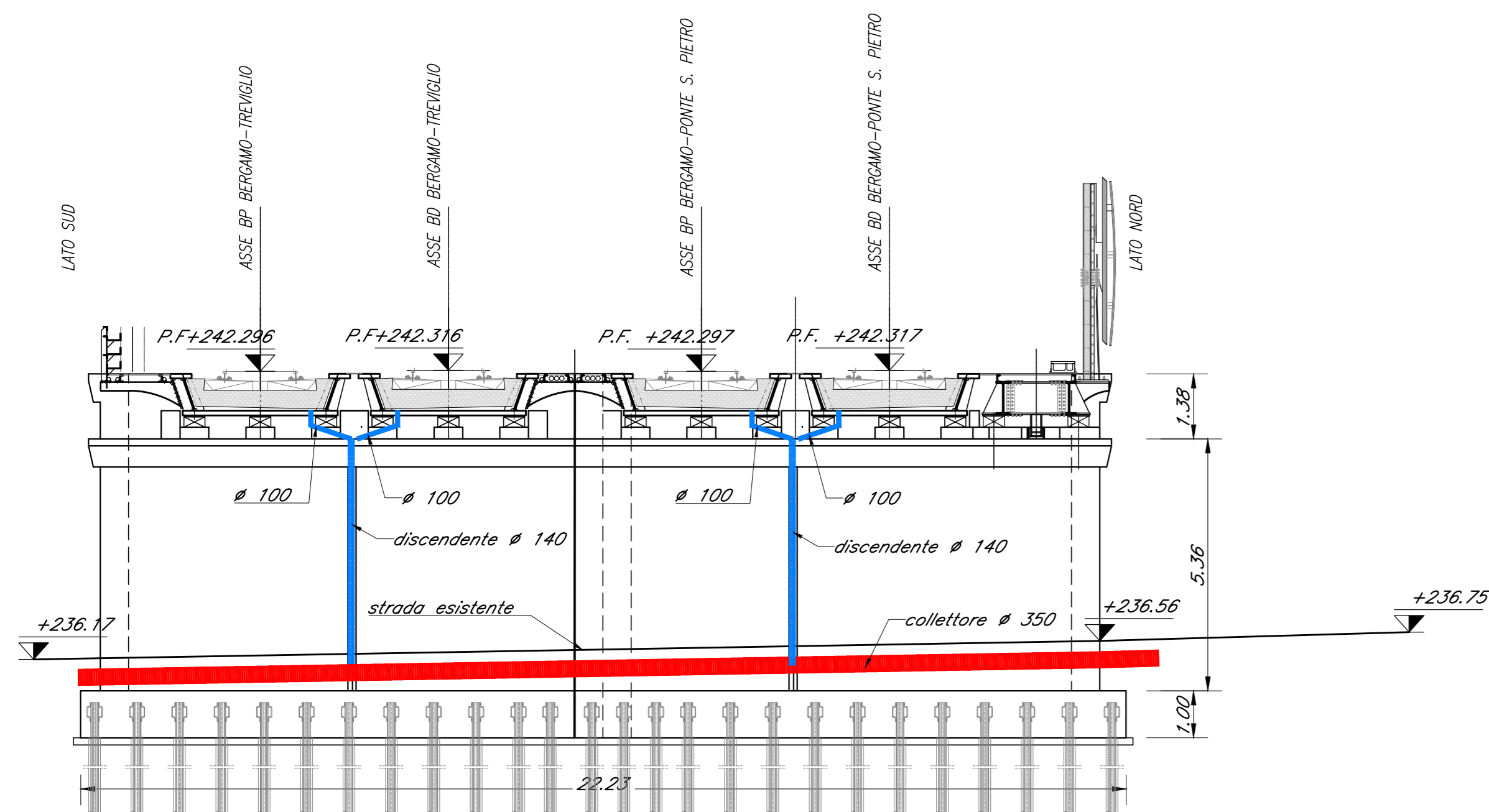
**SEZIONE A-A**  
Scala 1:10



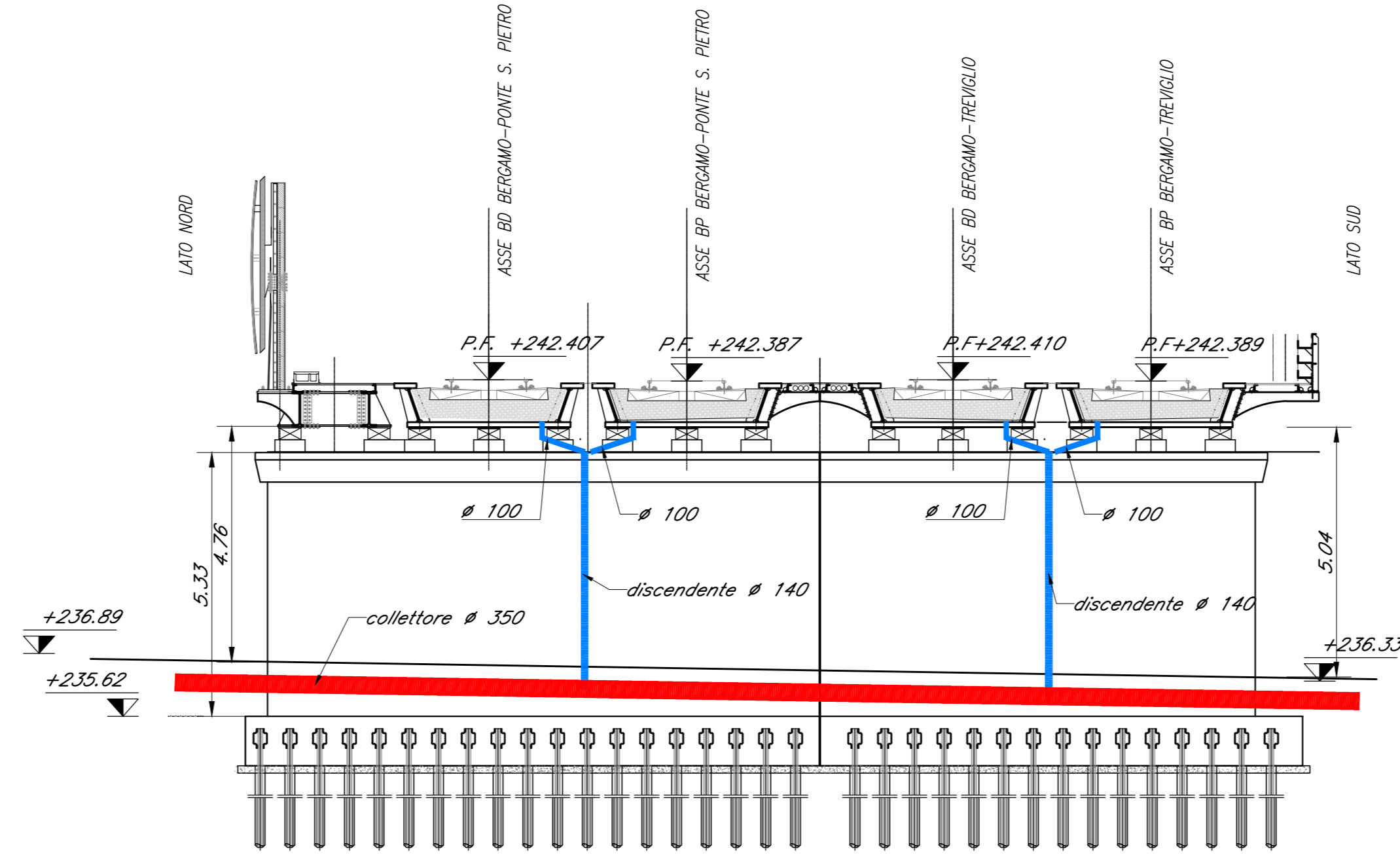
**PARTICOLARE MONTANTE PARAPETTO**  
Scala 1:10



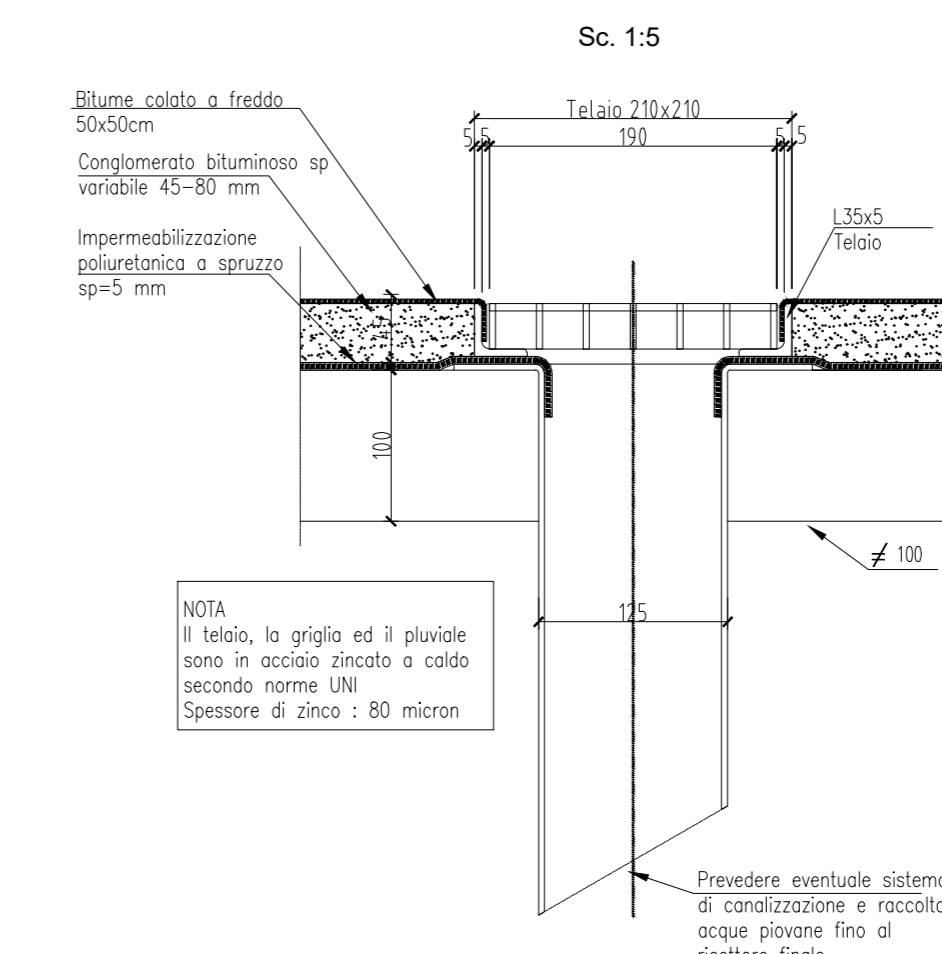
**SCHEMA SMALTIMENTO ACQUA DI PIATTAFORMA SU SPALLA SPB**  
Scala 1:100



**SCHEMA SMALTIMENTO ACQUA DI PIATTAFORMA SU PILA**  
Scala 1:100

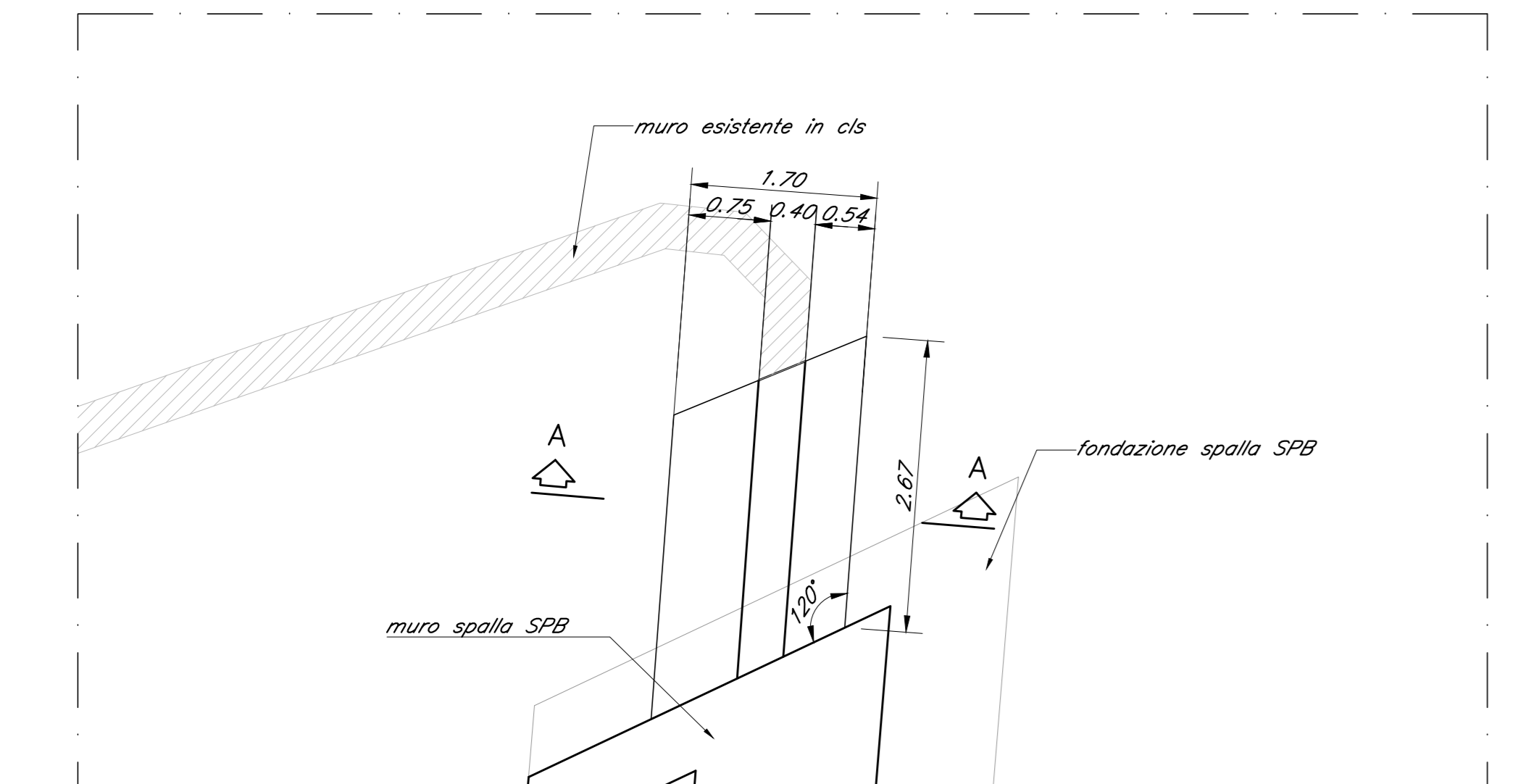


**PARTICOLARE TUBO PER SCARICO ACQUA**  
Scala 1:5

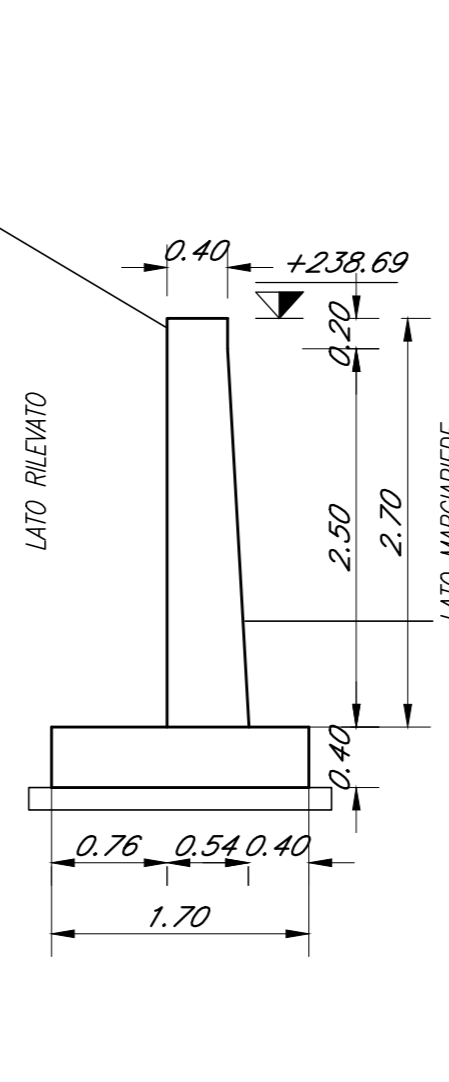


**NOTE:**  
1) Per la tabella materiali e note generali fare riferimento al documento "NB1R09D09TMD00001 - Tabella Materiali e Note Generali".  
2) Per gli aspetti idraulici specifici fare riferimento anche agli elaborati specialistici di merito.

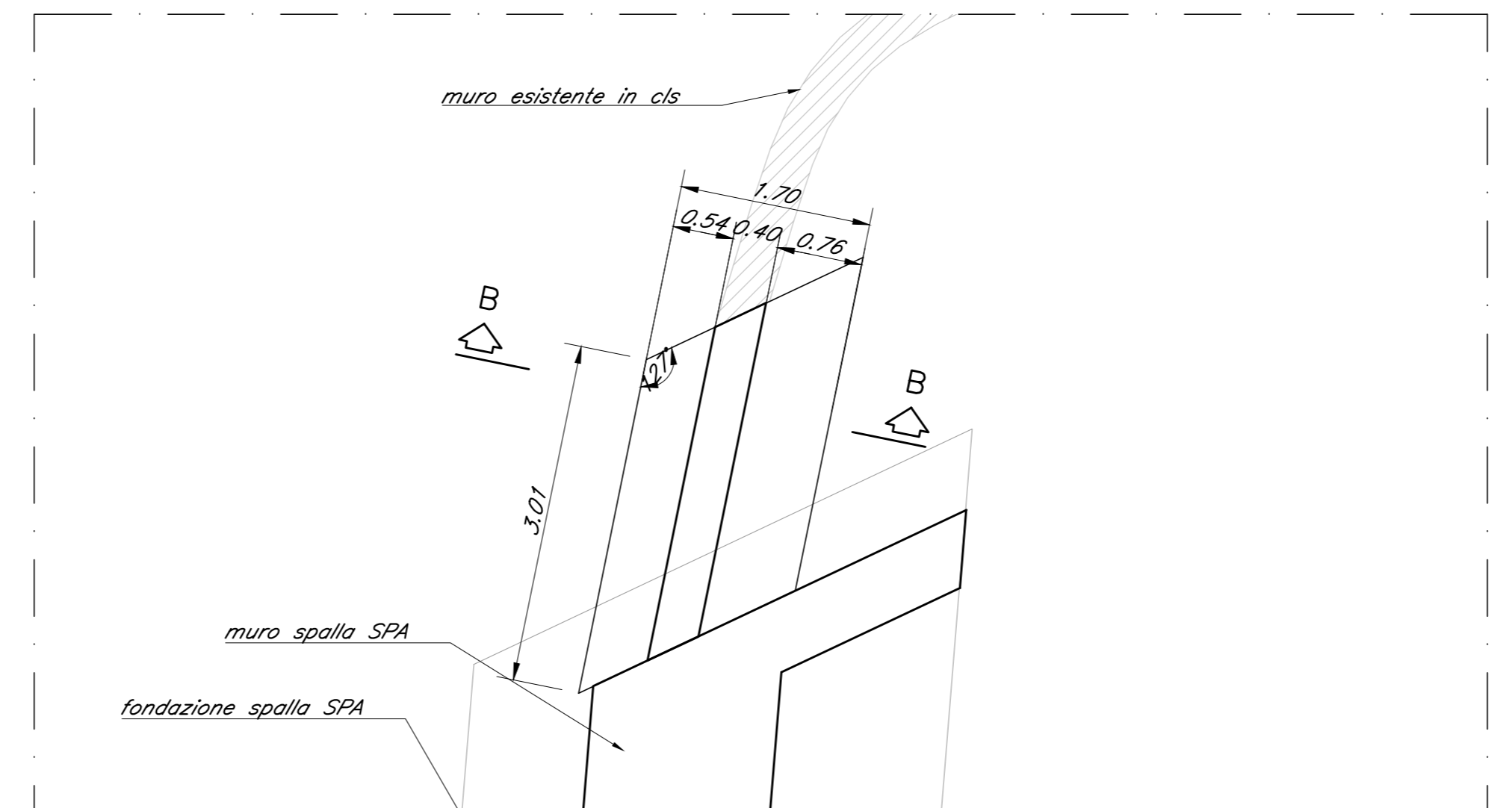
**PIANTA REALIZZAZIONE MURO DI SOTTOSCARPA - LATO NORD-SPB**  
Scala 1:50



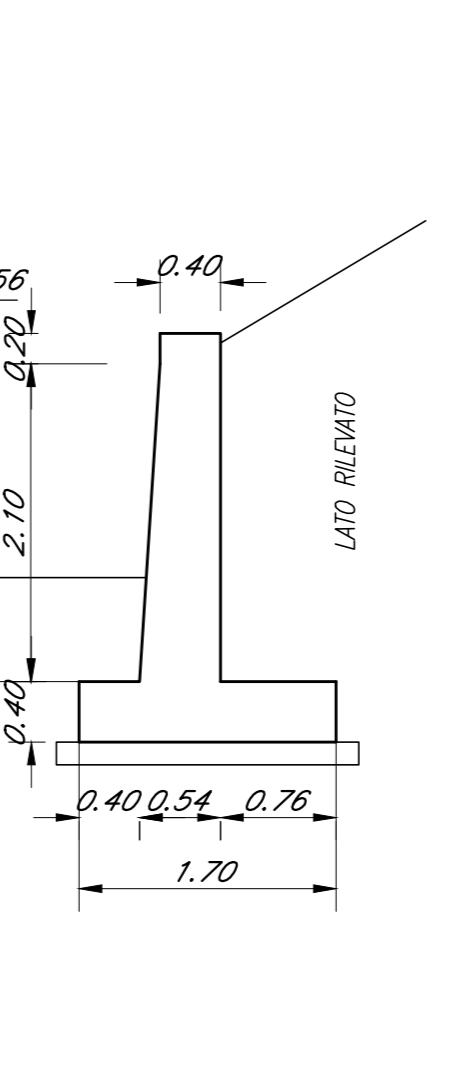
**SEZIONE A-A**  
Scala 1:50



**PIANTA REALIZZAZIONE MURO DI SOTTOSCARPA - LATO NORD-SPA**  
Scala 1:50



**SEZIONE B-B**  
Scala 1:50



COMMITTENTE: **RFI** RETE FERROVIARIA ITALIANA GRUPPO FERROVIE DELLO STATO ITALIANE

PROGETTAZIONE: **ITALFER** GRUPPO FERROVIE DELLO STATO ITALIANE

CUP: J64H17000140001

**U.O. OPERE CIVILI E GESTIONE DELLE VARIANTI**

**PROGETTO DEFINITIVO**

**RADDOPPIO PONTE S.PIETRO - BERGAMO - MONTELO**

**LOTTO 9: Opere Civili e Impianti Tecnologici di Piazzale per il completamento del raddoppio della linea Ponte SP - Bergamo e per lo spostamento provvisorio della linea Treviglio - Bergamo**  
V103 - PONTE SU VIA S. BERNARDINO  
ELEMENTI E PARTICOLARI COSTRUTTIVI

SCALA: VARIE

Rev.	Descrizione	Redatto	Data	Verificato	Data	Approvato	Data	Autorizzato Data
A	Emissione Esecutiva	G. Giraldi	Feb 2021	T. Alberti	Feb 2021	M. Bettignoni	Feb 2021	15/02/2021

File: NB1R09D09BZV0300001A n. Elab.: