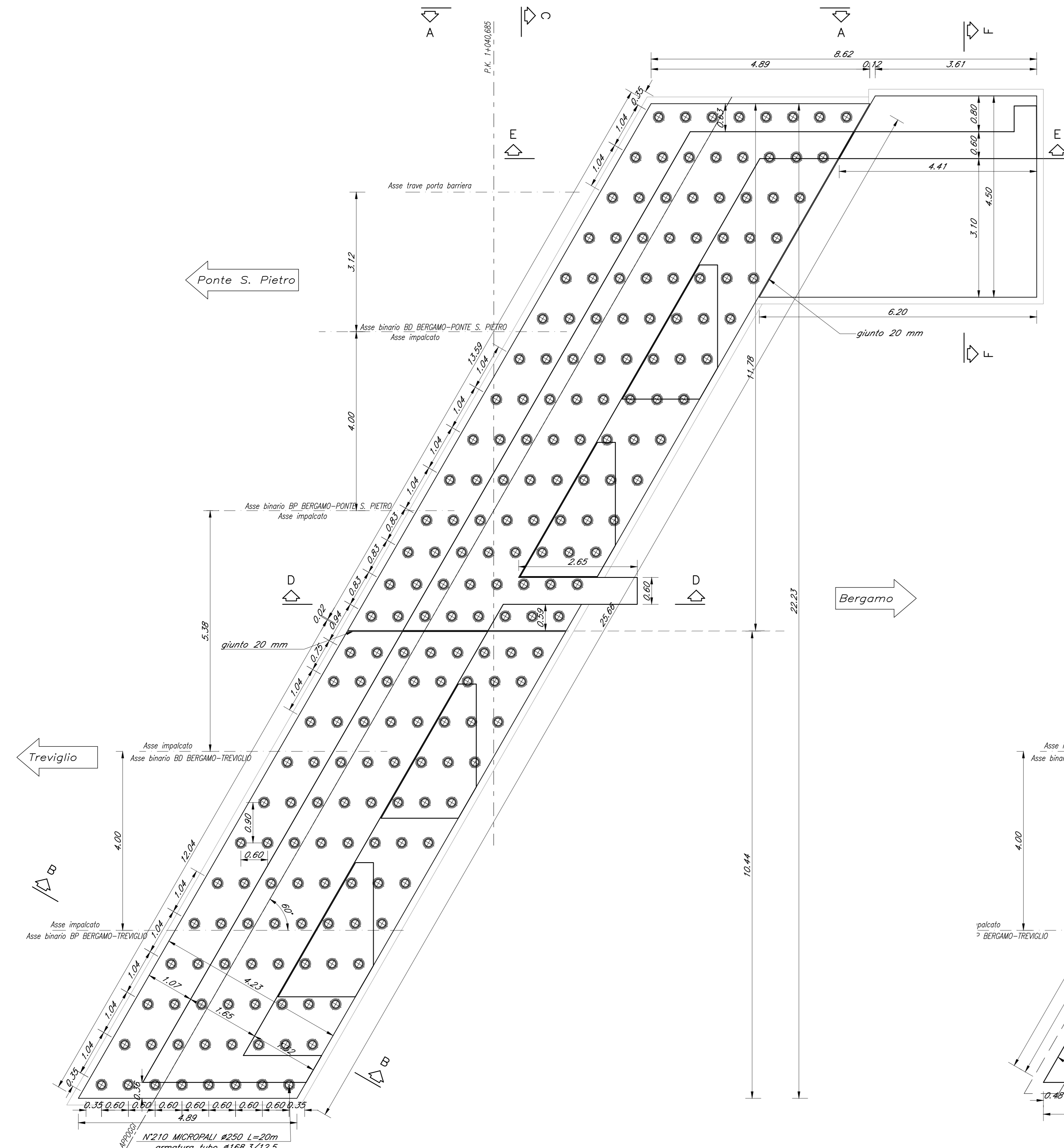
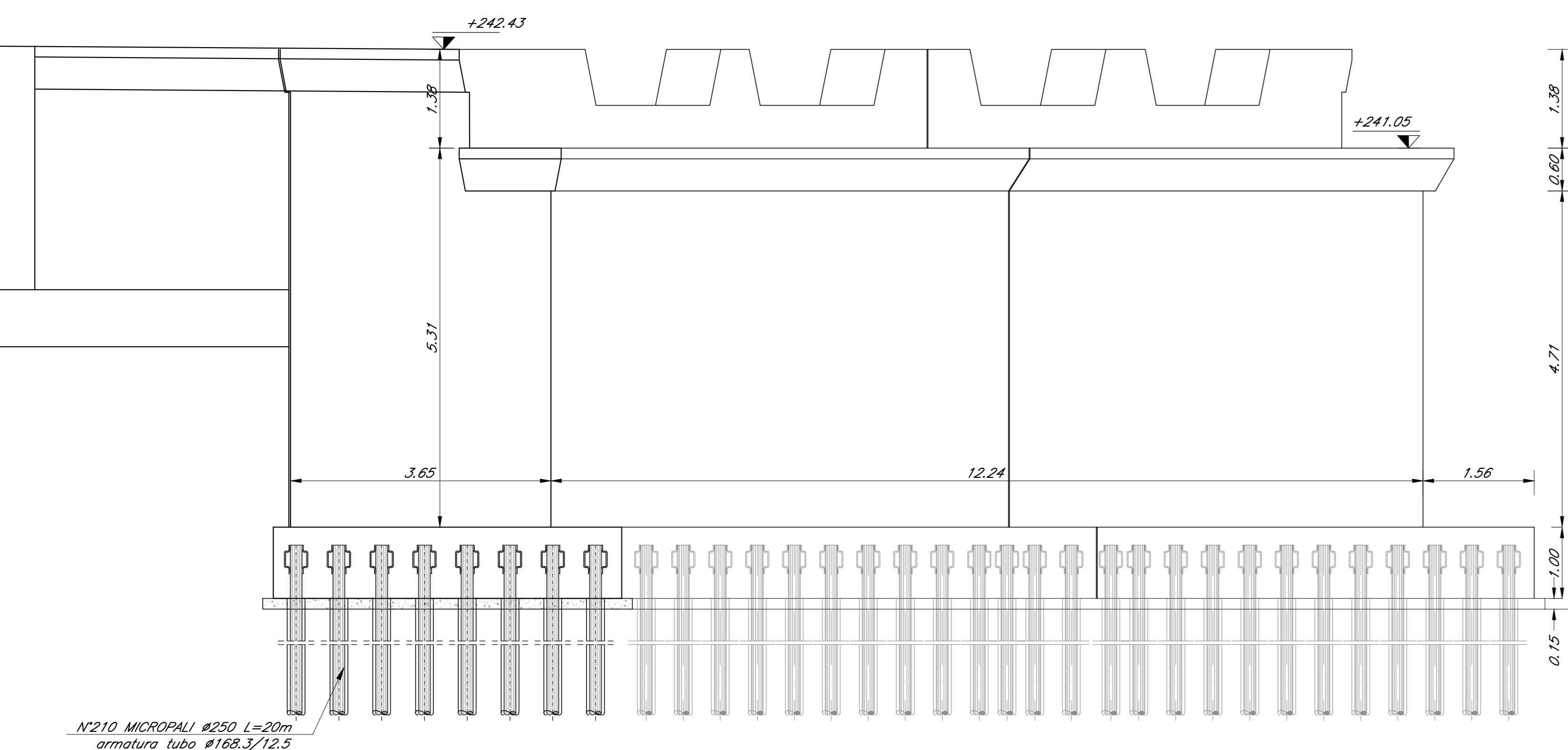


PIANTA FONDAZIONI  
SCALA 1:50

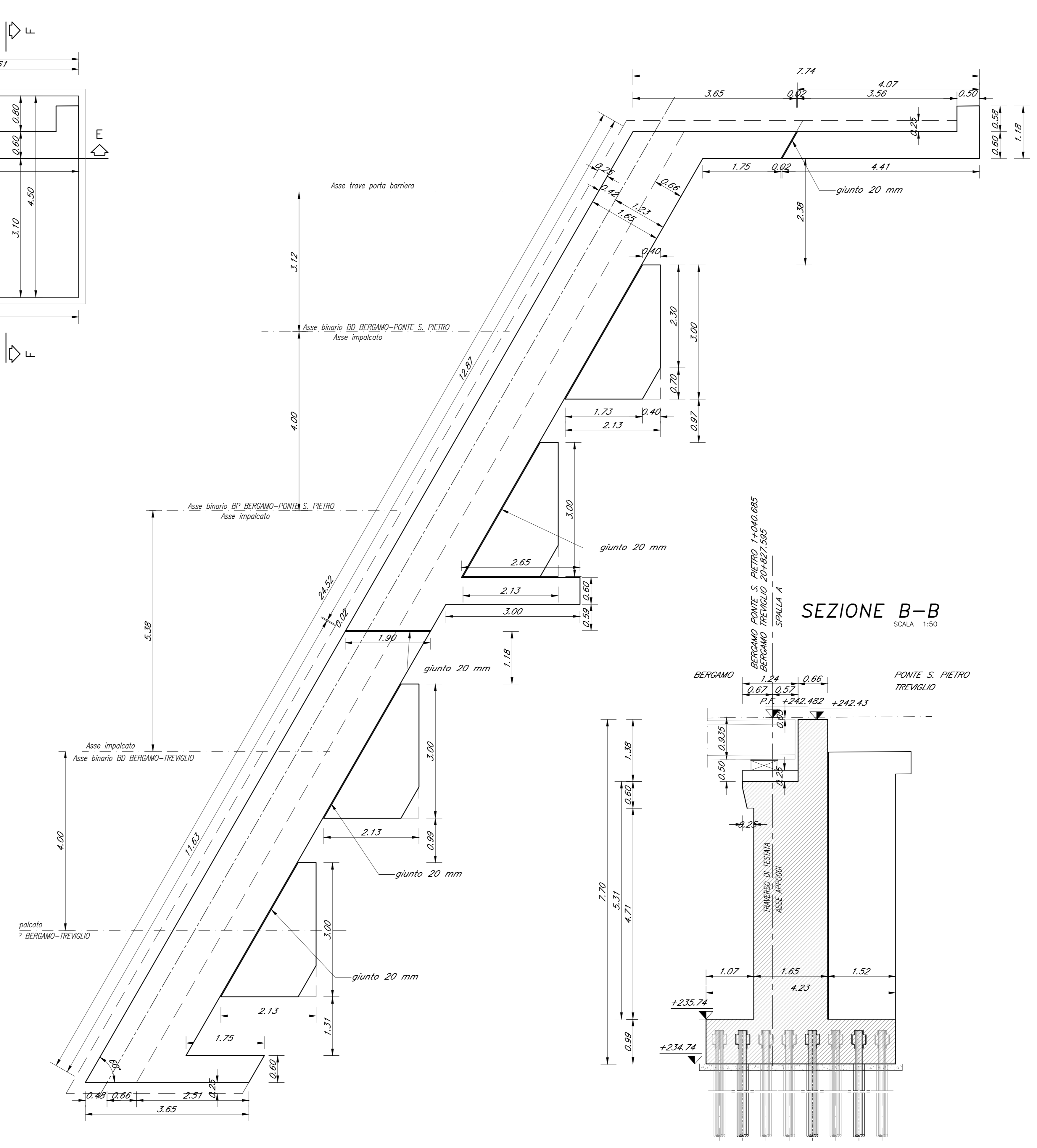


BERGAMO PONTE S. PIETRO 1+040.685  
BERGAMO TREVIGLIO 20+827.595

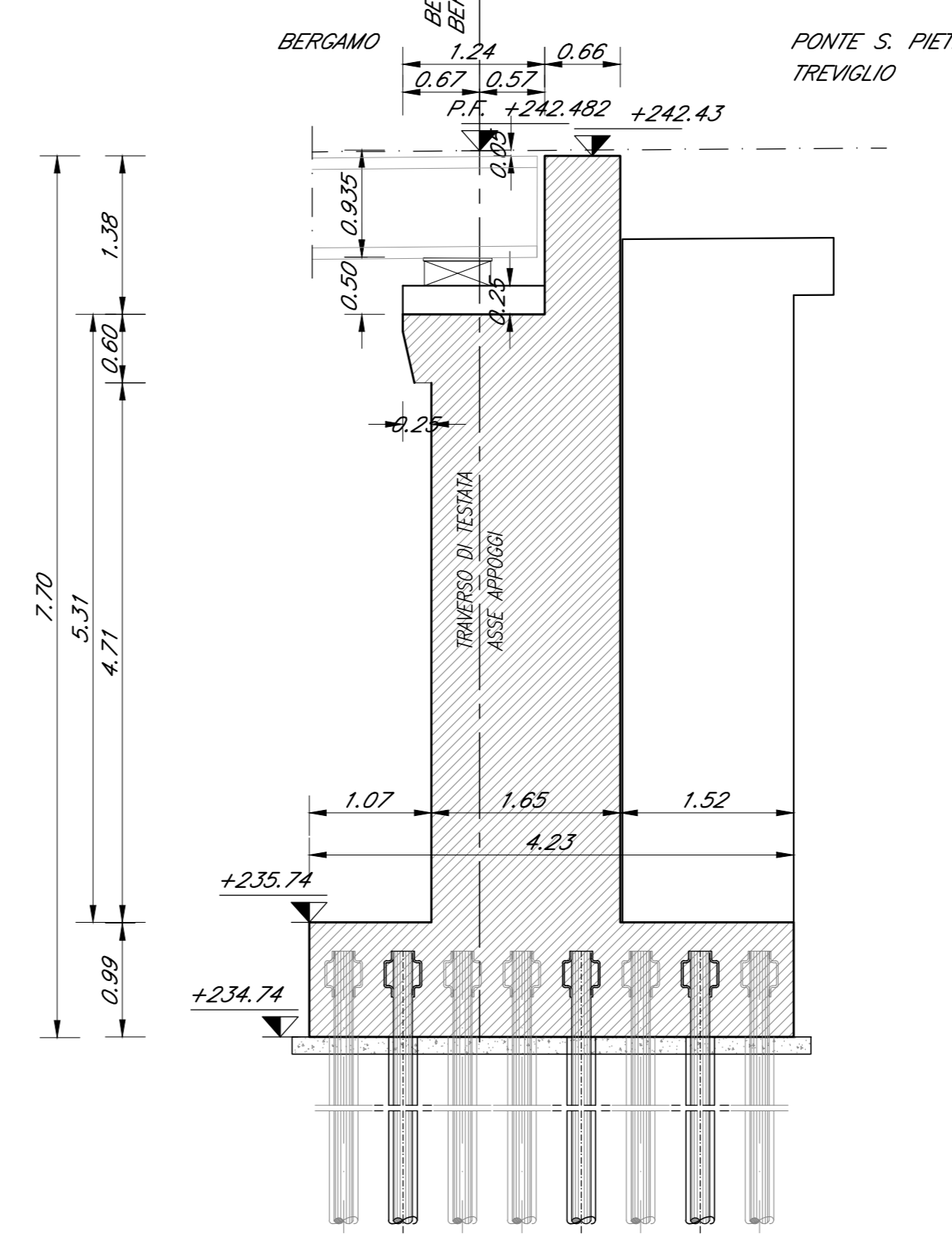
PROSPETTO A-A  
SCALA 1:50



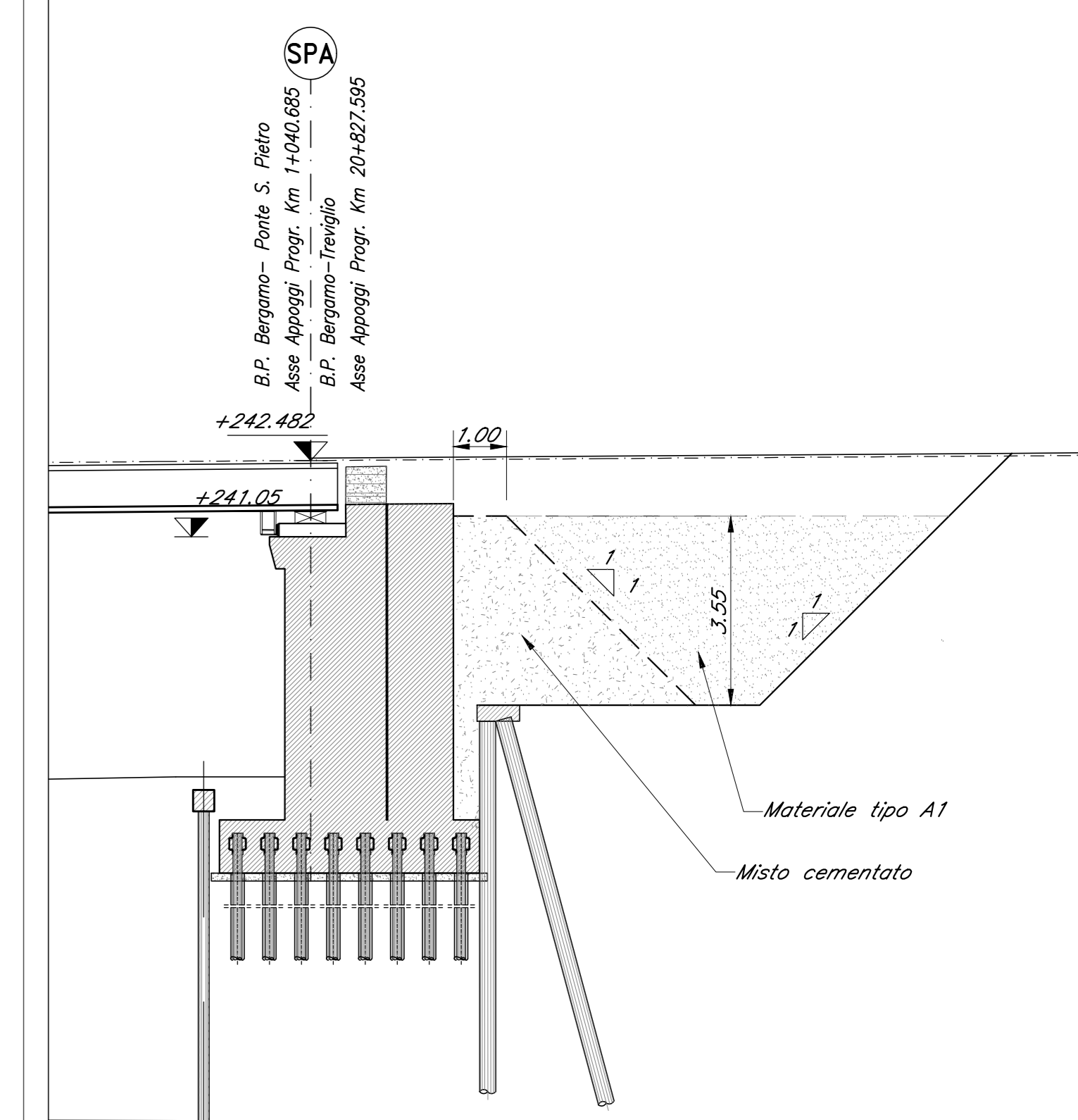
PIANTA SPICCATO  
SCALA 1:50



SEZIONE B-B  
SCALA 1:50



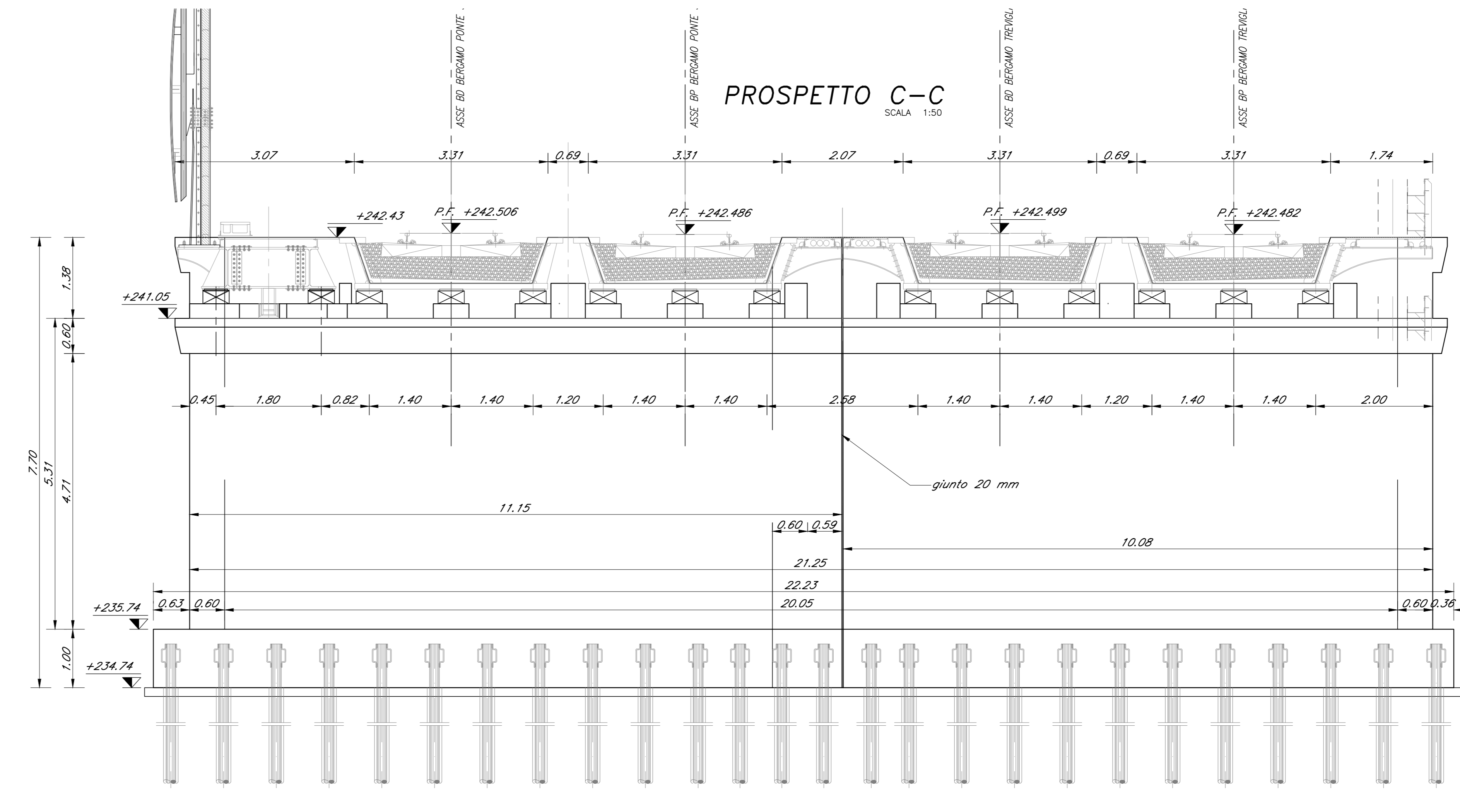
SEZIONE DI TRANSIZIONE  
SCALA 1:100



IMPALCATO	V=70mm
TRAVE PORTA BARRIERE	V=83mm

NOTE:  
1) Per la tabella materiali e note generali fare riferimento al documento "NB1R09D0917V0300001 - Tabella Materiali e Note Generali".  
2) Per la verniciatura di tutte le superfici "a vista" in elevazione delle spalle e della pia fare riferimento anche alle indicazioni di merito riportate nel documento "NB1R09D0917V0300001 - Relazione Tecnica-Descrittiva delle Opere Civili".  
3) Per la spalla A e la pia fare riferimento anche all'elaborato "NB1R09D0917V0300001 - Elementi e particolari costruttivi".

PROSPETTO C-C  
SCALA 1:50



COMMITTENTE:  
**RFI**  
RETE FERROVIARIA ITALIANA  
GRUPPO FERROVIE DELLO STATO ITALIANE

PROGETTAZIONE:  
**ITALFER**  
INGEGNERIA E PROGETTAZIONE

CUP: J64H17000140001

U.O. OPERE CIVILI E GESTIONE DELLE VARIANTI

PROGETTO DEFINITIVO

RADDOPPIO PONTE S.PIETRO - BERGAMO - MONTELO

LOTTO 9: Opere Civili e Impianti Tecnologici di Piazzale per il completamento del raddoppio della linea Ponte SP - Bergamo e per lo spostamento provvisorio della linea Treviglio - Bergamo  
VIGI - PONTE SU VIA S. BERNARDINO  
SPALLA A. CARPENTERIA - TAV. 1 di 2

SCALA:  
VARIE

COMMESSA	LOTTO	FASE	ENTE	TIPO DOC.	OPERA/DISCIPLINA	PROGR.	REV.
NB1R	09	D	09	BZ	V10304	001	A

Rev.	Descrizione	Redatto	Data	Verificato	Data	Approvato	Data	Autorizzato	Data
A	Emesse Esecutive	C. Simoni	Feb. 2021	T. Alberti	Feb. 2021	M. Bertoni	Feb. 2021		