

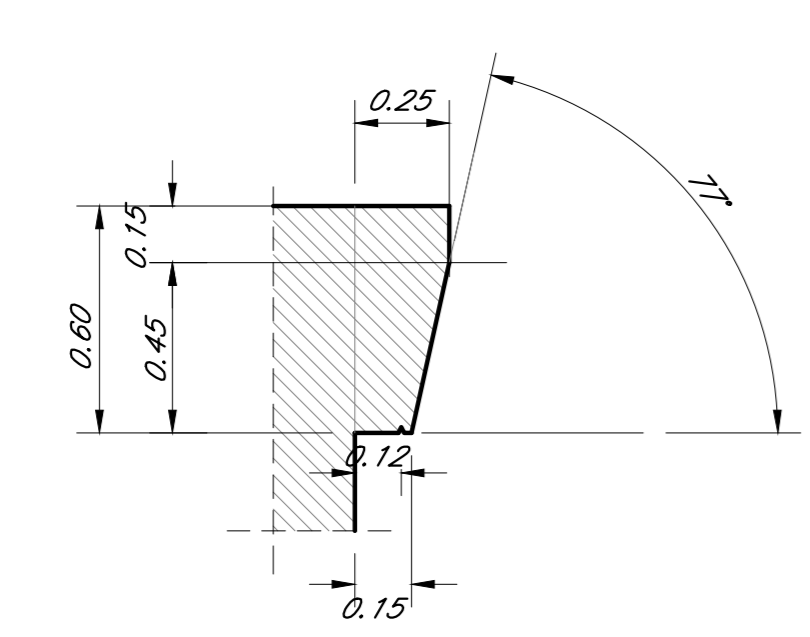
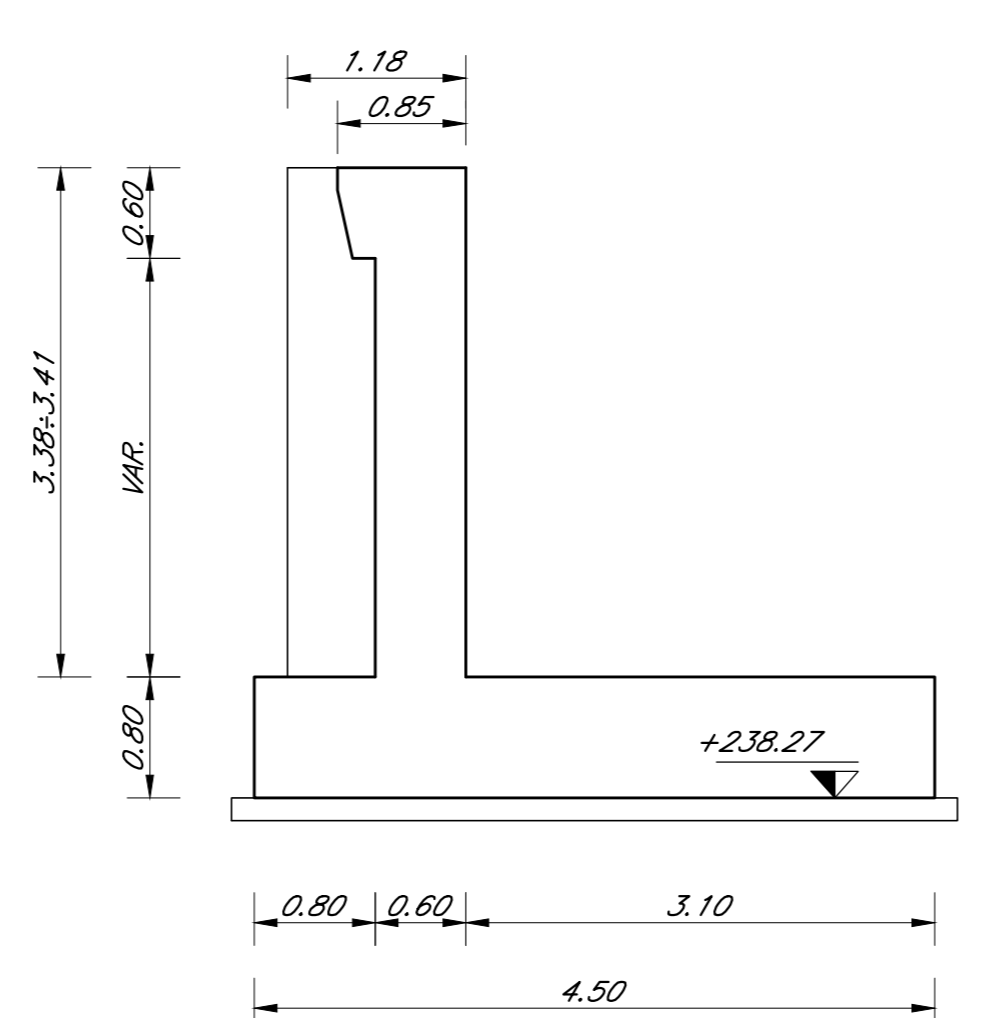
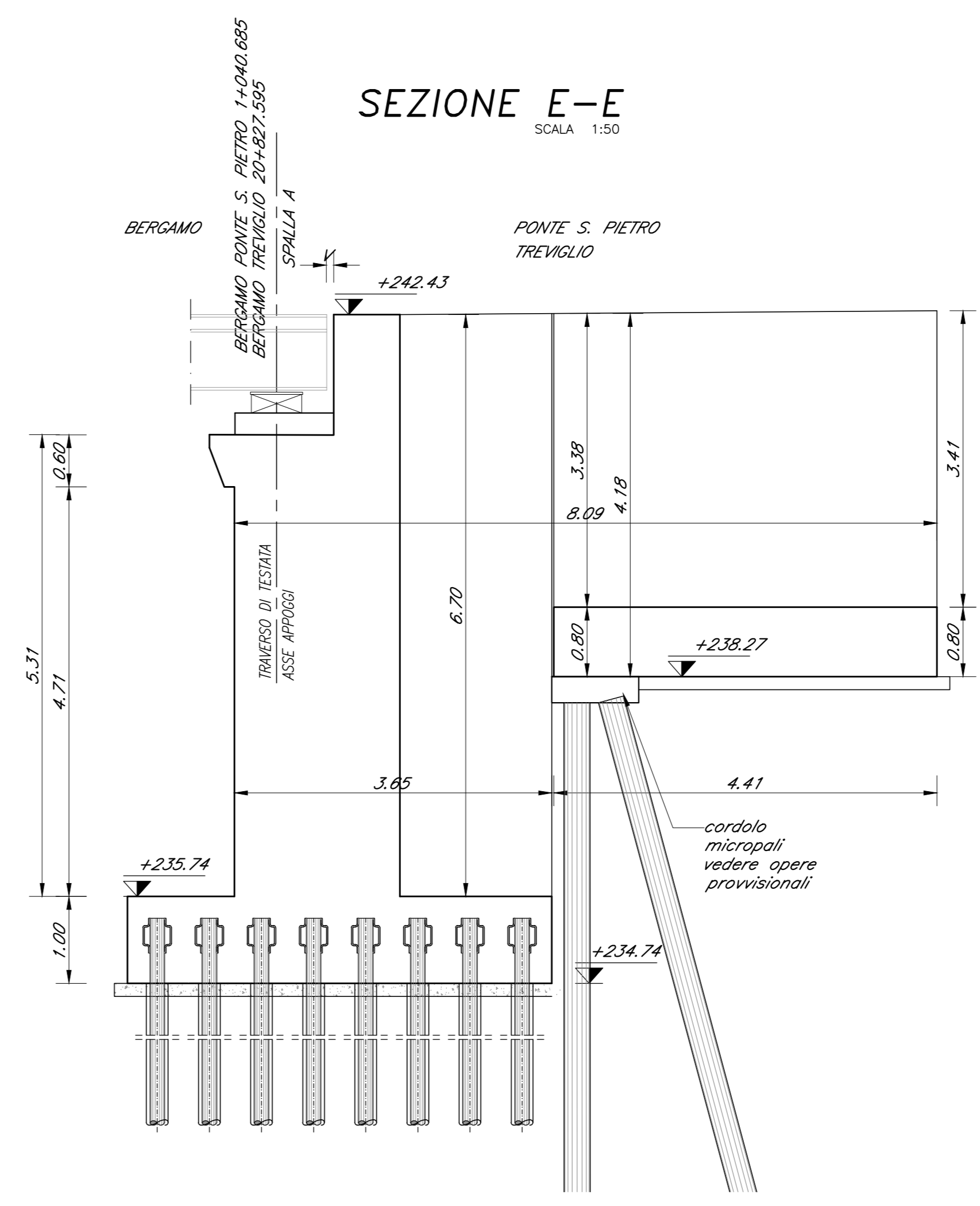
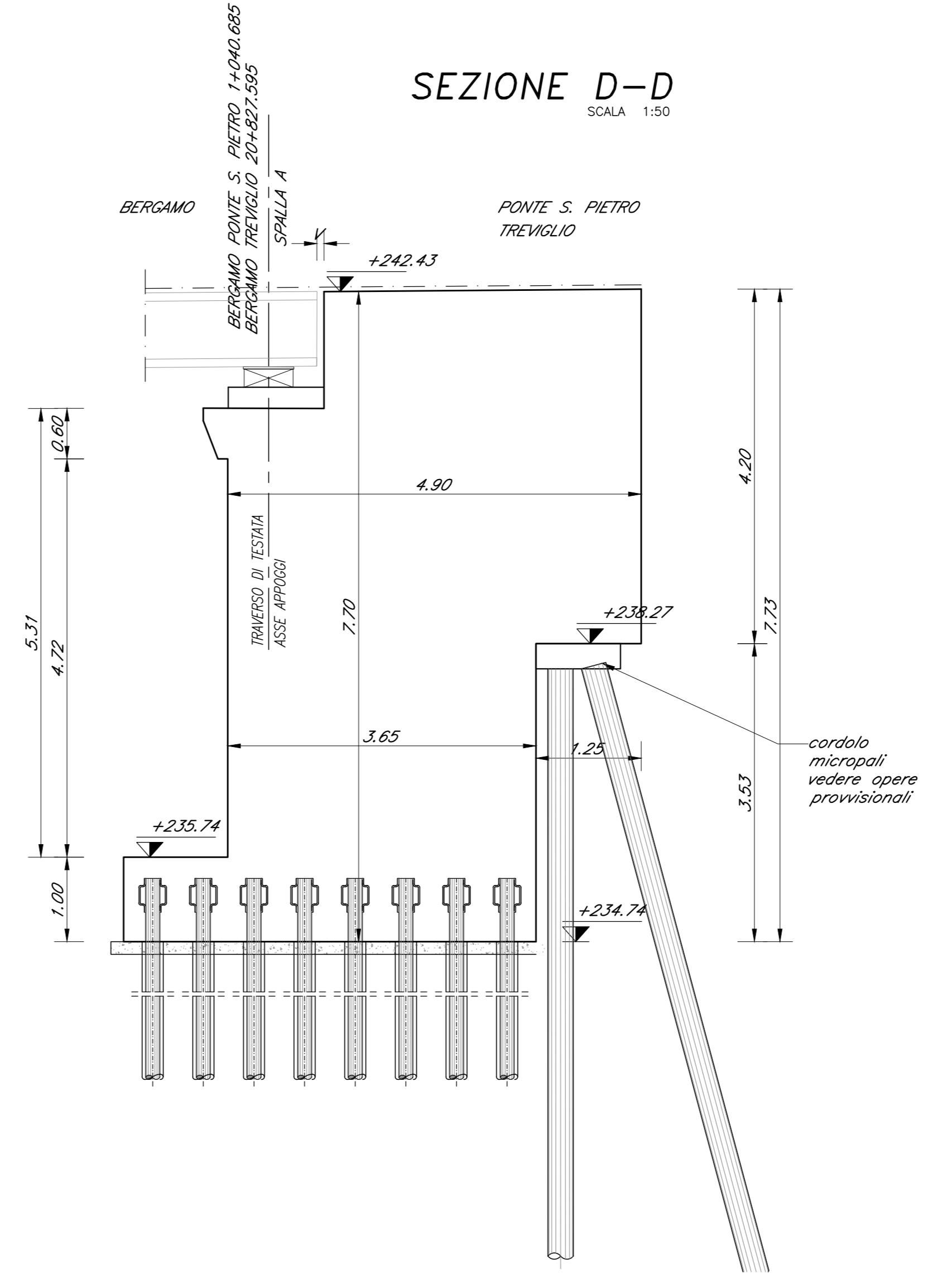
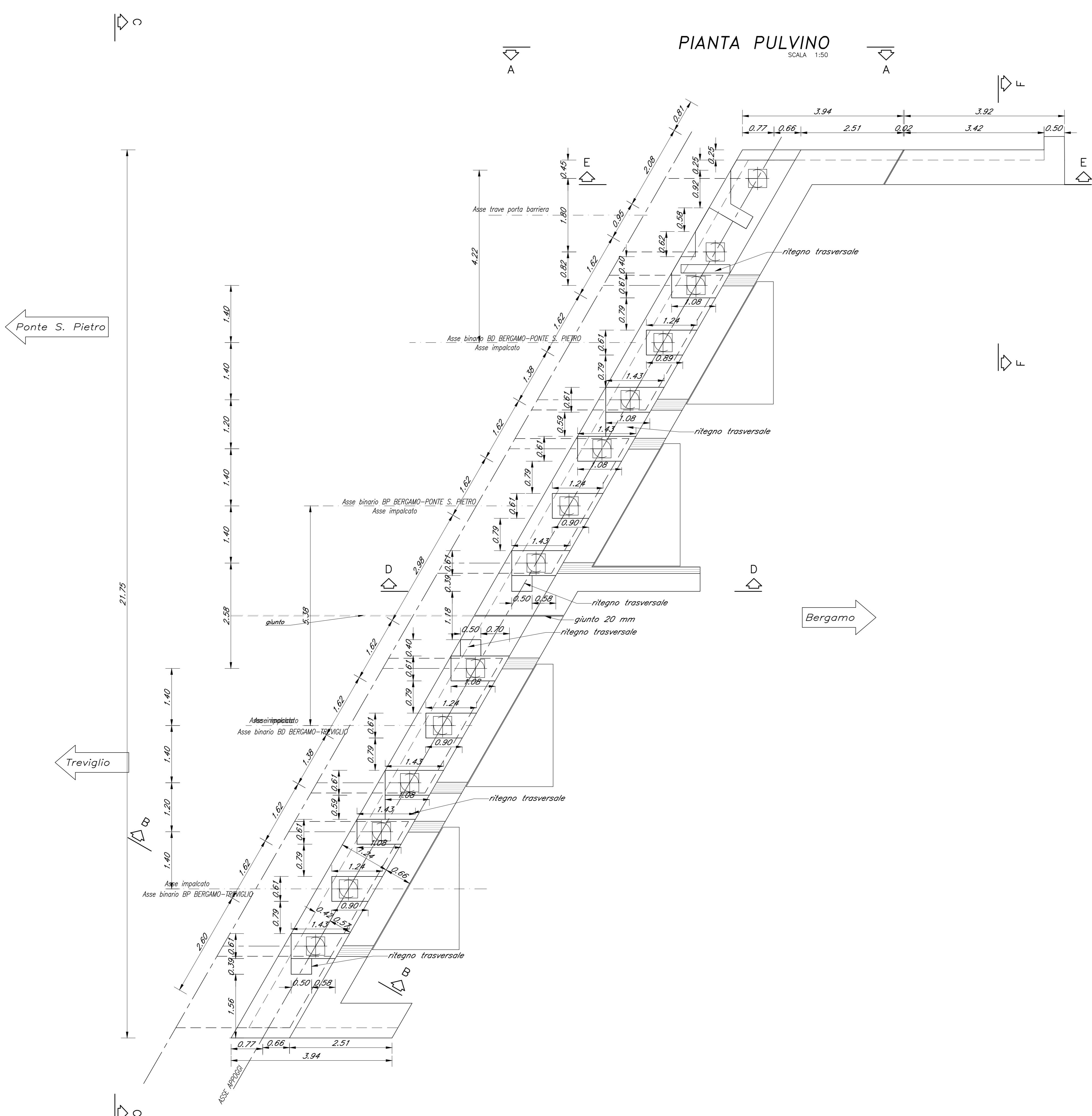
PIANTA PULVINO  
SCALA 1:50

SEZIONE D-D  
SCALA 1:50

SEZIONE E-E  
SCALA 1:50

SEZIONE F-F  
SCALA 1:50

PARTICOLARE MODANATURA PULVINO  
SCALA 1:20



IMPALCATO	V=70mm
TRAVE PORTA BARRIERE	V=83mm

NOTE:  
 1) Per la tabella materiali e note generali fare riferimento al documento "NB1R09D0917V0300001 - Tabella Materiali e Note Generali".  
 2) Per la verniciatura di tutte le superfici "a vista" in elevazione delle spalle e della pila fare riferimento anche alle indicazioni di merito riportate nel documento "NB1R09D0917V0300001 - Relazione Tecnica-Descrittiva delle Opere Civili".  
 3) Per la spalla A e la pila fare riferimento anche all'elaborato "NB1R09D0917V0300001 - Elementi e particolari costruttivi".

COMMITTENTE:  **RFI**  
 RETE FERROVIARIA ITALIANA  
 GRUPPO FERROVIE DELLO STATO ITALIANE

PROGETTAZIONE:  **ITALFER**  
 GRUPPO FERROVIE DELLO STATO ITALIANE

CUP: J64H17000140001

U.O. OPERE CIVILI E GESTIONE DELLE VARIANTI

PROGETTO DEFINITIVO

RADDOPPIO PONTE S.PIETRO - BERGAMO - MONTELO

LOTTO 9: Opere Civili e Impianti Tecnologici di Piazzale per il completamento del raddoppio della linea Ponte SP - Bergamo e per lo spostamento provvisorio della linea Treviglio - Bergamo

V103 - PONTE SU VIA S. BERNARDINO  
 SPALLA A. CARPENTERIA - TAV. 2 di 2

SCALA: VARIE

Rev.	Descrizione	Redatto	Data	Verificato	Data	Approvato	Data	Autorizzato	Data
A	Emesse Esecutive	C. Grimaldi	Feb. 2021	T. Albertini	Feb. 2021	M. Bertagnoli	Feb. 2021		

File: NB1R09D09BZV103D4002A n. Elab.: