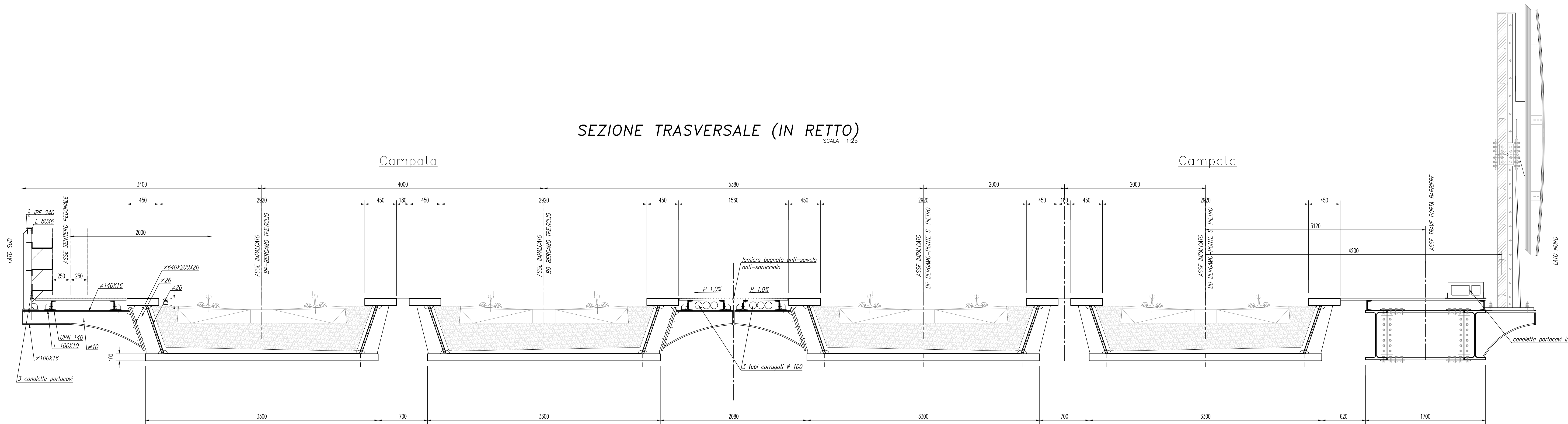


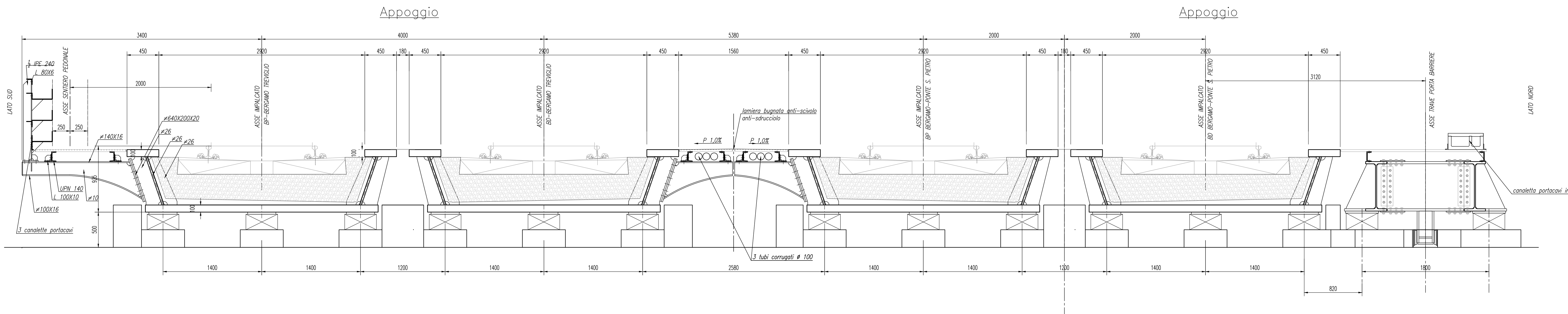
SEZIONE TRASVERSALE (IN RETTO)

SCALA 1:25



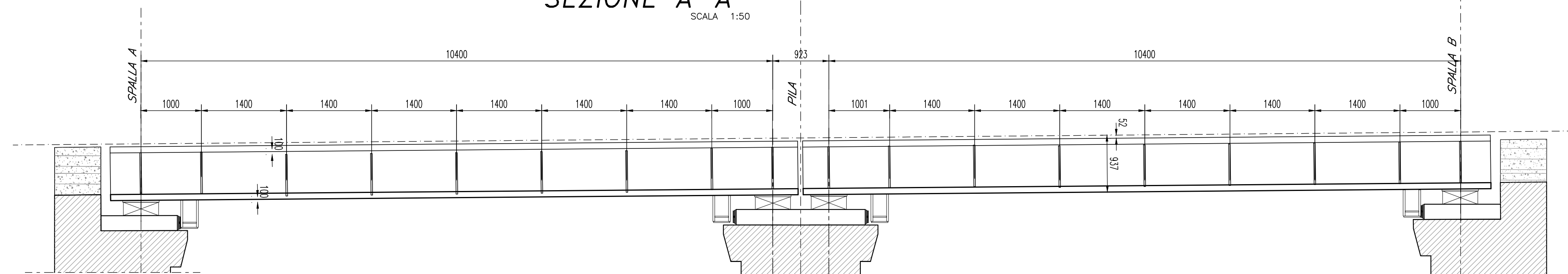
SEZIONE TRASVERSALE (IN RETTO)

SCALA 1:25



SEZIONE A-A

SCALA 1:50



NOTE:
 1) Per la tabella materiali e note generali fare riferimento al documento "NB1R09D09TV0300001 - Tabella Materiali e Note Generali".
 2) Per la verniciatura degli impalcati, compresa la trave porta barriera, fare riferimento anche alle indicazioni di merito riportate nel documento "NB1R09D09RGV0300001 - Relazione Tecnico-Descrittiva delle Opere Civili".

COMMITTENTE:

 RFI
 GRUPPO FERROVIARIO ITALIANO
 GRUPPO FERROVIE DELLO STATO ITALIANE

PROGETTAZIONE:

 ITAFERR
 GRUPPO FERROVIE DELLO STATO ITALIANE

CUP: J64H17000140001

U.O. OPERE CIVILI E GESTIONE DELLE VARIANTI

PROGETTO DEFINITIVO

RADDOPPIO PONTE S.PIETRO - BERGAMO - MONTELLO

LOTTO 9: Opere Civili e Impianti Tecnologici di Piazzale per il completamento del raddoppio della linea Ponte SP - Bergamo e per lo spostamento provvisorio della linea Treviglio - Bergamo
 VI03 - PONTE SU VIA S. BERNARDINO
 IMPALCATO CARPENTERIA - TAV. 2/2

SCALA:
 varie

COMMESSA	LOTTO	FASE	ENTE	TIPO DOC.	OPERADISCIPLINA	PROGR.	REV.
NB1R	09	D	09	BZ	V10309	002	A

Rev.	Descrizione	Redatto	Data	Verificato	Data	Approvato	Data	Autorizzato Data
A	Emissione Esecutiva	[Signature]	Feb. 2021	[Signature]	Feb. 2021	[Signature]	Feb. 2021	[Signature]

File: NB1R09D09BZV10309002A n.El.ab.: