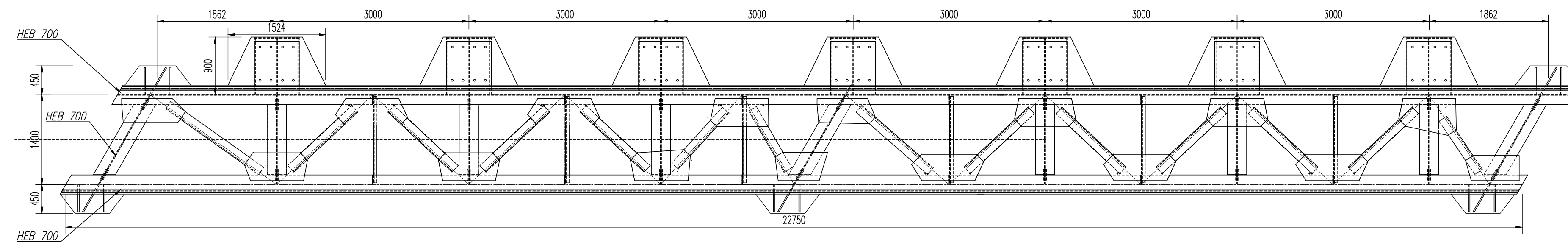
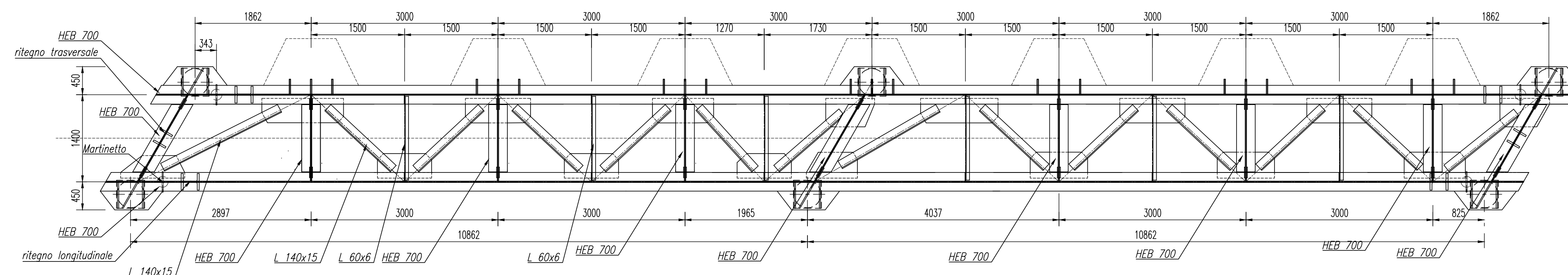


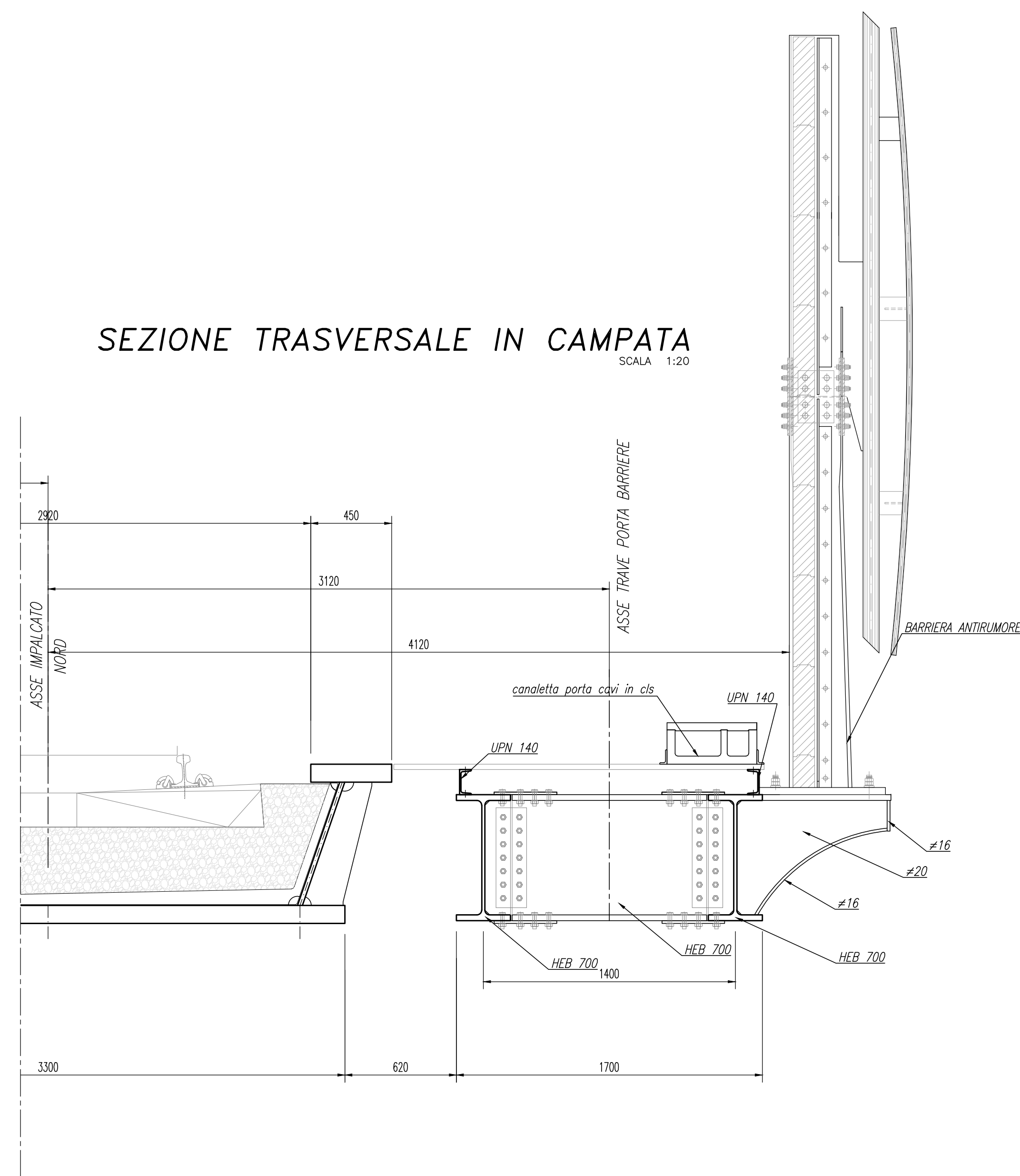
PIANTA SUPERIORE  
SCALA 1:50



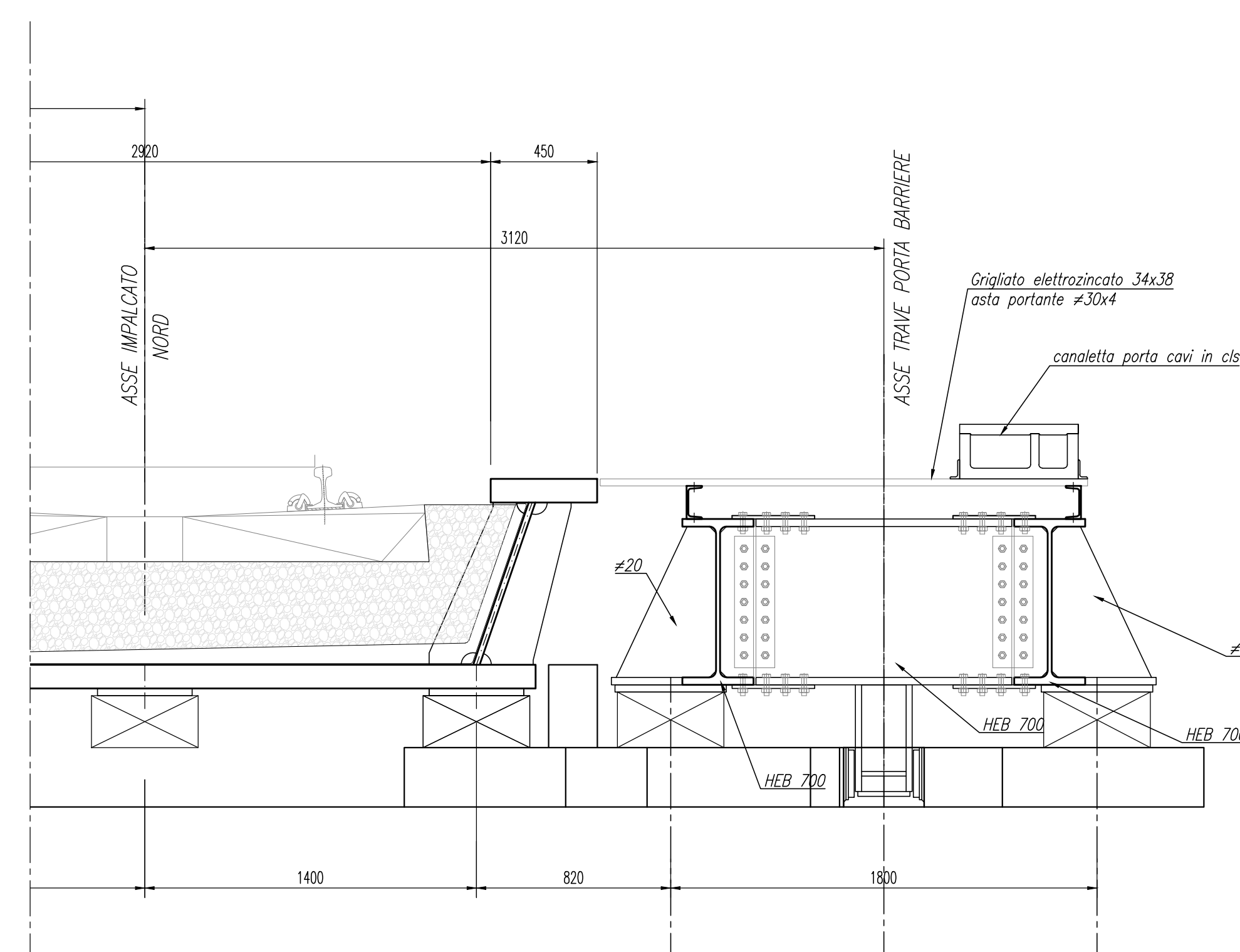
PIANTA INFERIORE  
SCALA 1:50



SEZIONE TRASVERSALE IN CAMPATA  
SCALA 1:20



SEZIONE TRASVERSALE IN APPOGGIO  
SCALA 1:20



NOTE:  
1) Per la tabella materiali e note generali fare riferimento al documento "NB1R09D09TV0300001 - Tabella Materiali e Note Generali".  
2) Per la verniciatura degli impalcati, compresa la trave porta barriera, fare riferimento anche alle indicazioni di merito riportate nel documento "NB1R09D09RGV0300001 - Relazione Tecnico-Descrittiva delle Opere Civili".

COMMITTENTE:  
**RFI**  
R.F.I. - R.F.E. FERROVIARIA ITALIANA  
GRUPPO FERROVIE DELLO STATO ITALIANO

PROGETTAZIONE:  
**ITALFERR**  
GRUPPO FERROVIE DELLO STATO ITALIANO

CUP: J64H17000140001

U.O. OPERE CIVILI E GESTIONE DELLE VARIANTI

PROGETTO DEFINITIVO

RADDOPPIO PONTE S.PIETRO - BERGAMO - MONTELLO

LOTTO 9: Opere Civili e Impianti Tecnologici di Piazzale per il completamento del raddoppio della linea Ponte SP - Bergamo e per lo spostamento provvisorio della linea Treviglio - Bergamo  
VI03 - PONTE SU VIA S. BERNARDINO  
TRAVE PORTA BARRIERE : CARPENTERIA

SCALA:  
varie

Rev.	Descrizione	Redatto	Data	Verificato	Data	Approvato	Data	Autorizzato Data
A	Emissione Esecutiva	[Signature]	Feb. 2021	[Signature]	Feb. 2021	[Signature]	Feb. 2021	[Signature]

File: NB1R09D09BZV10309003A n.Elabor.: \_\_\_\_\_