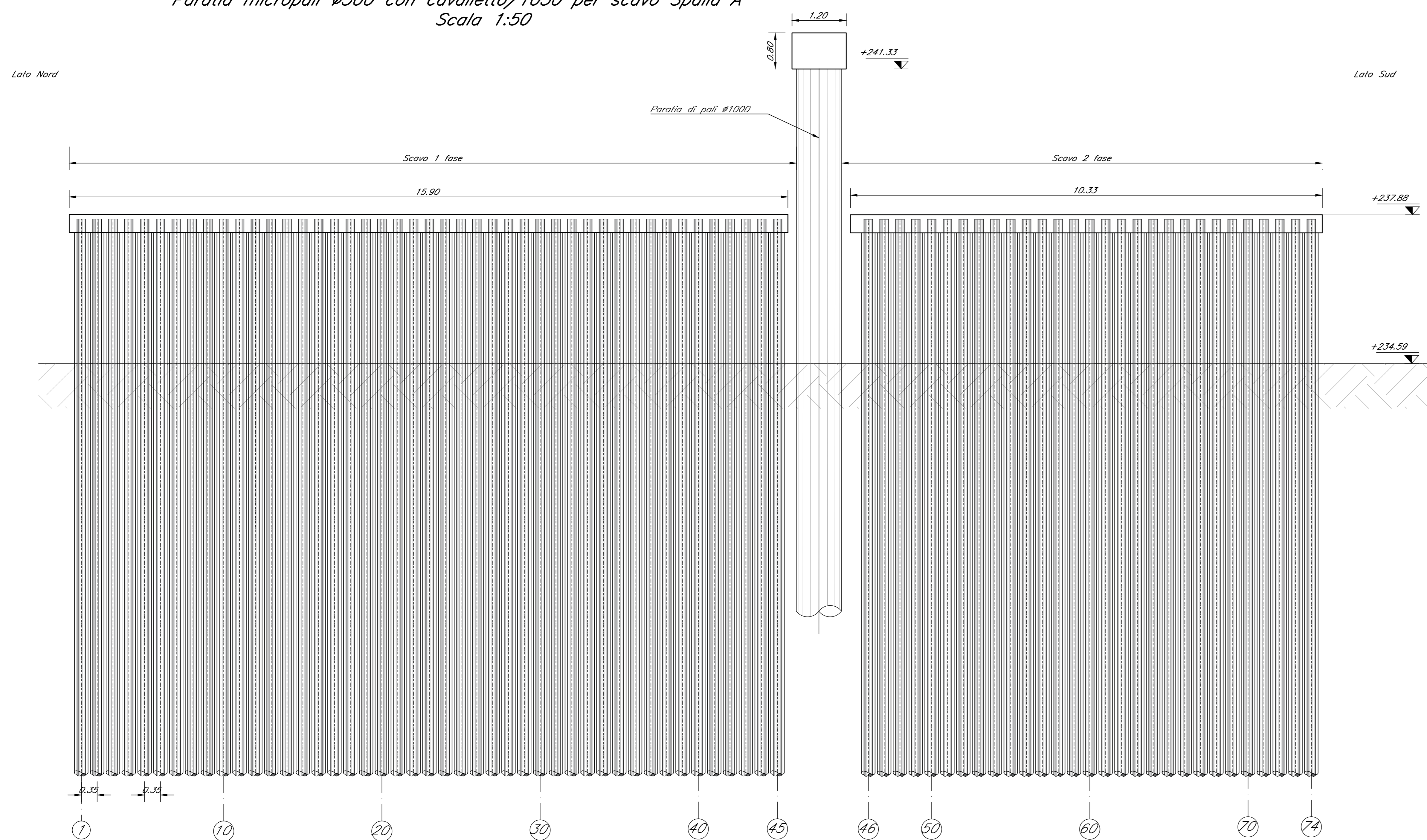
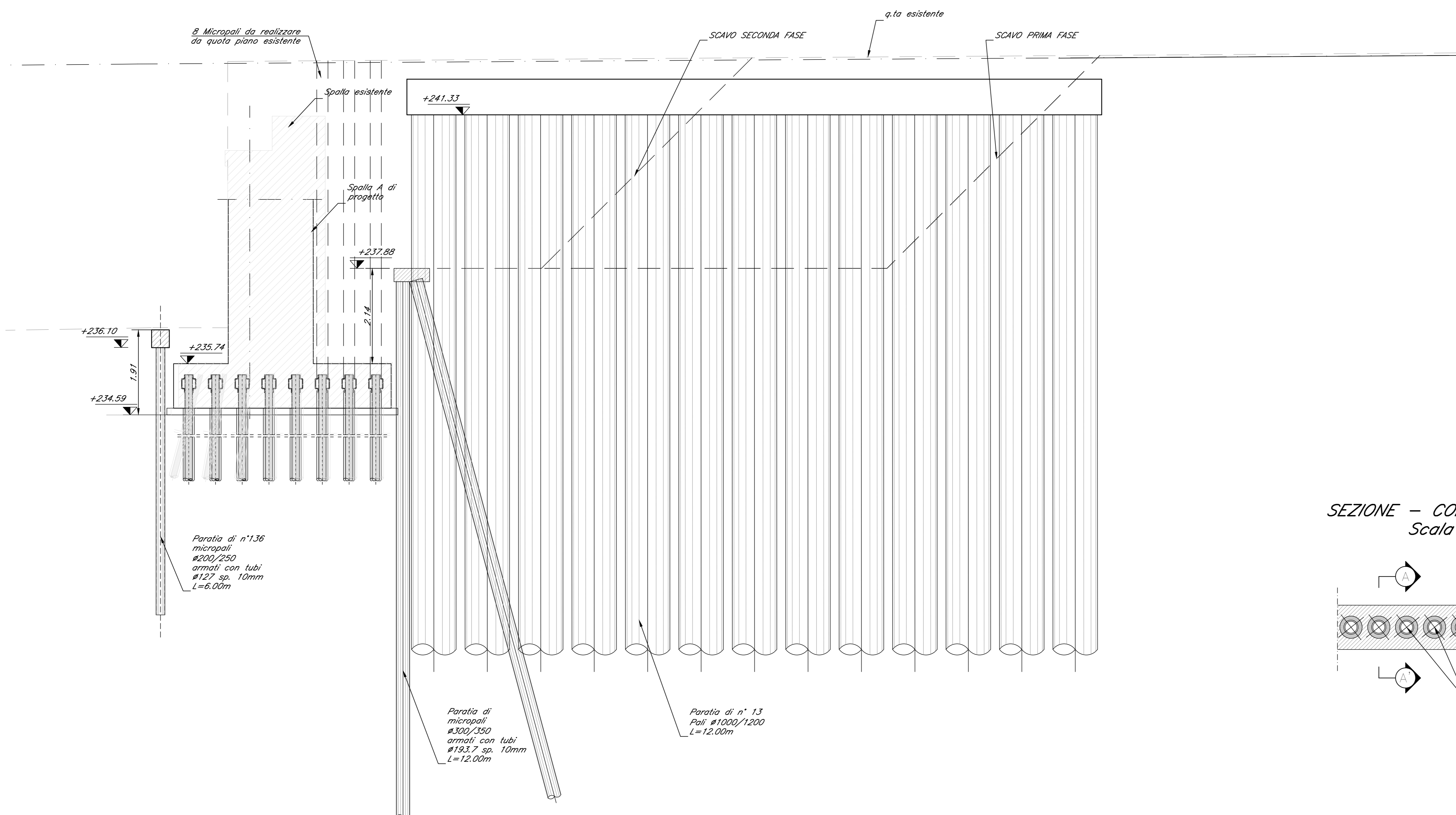


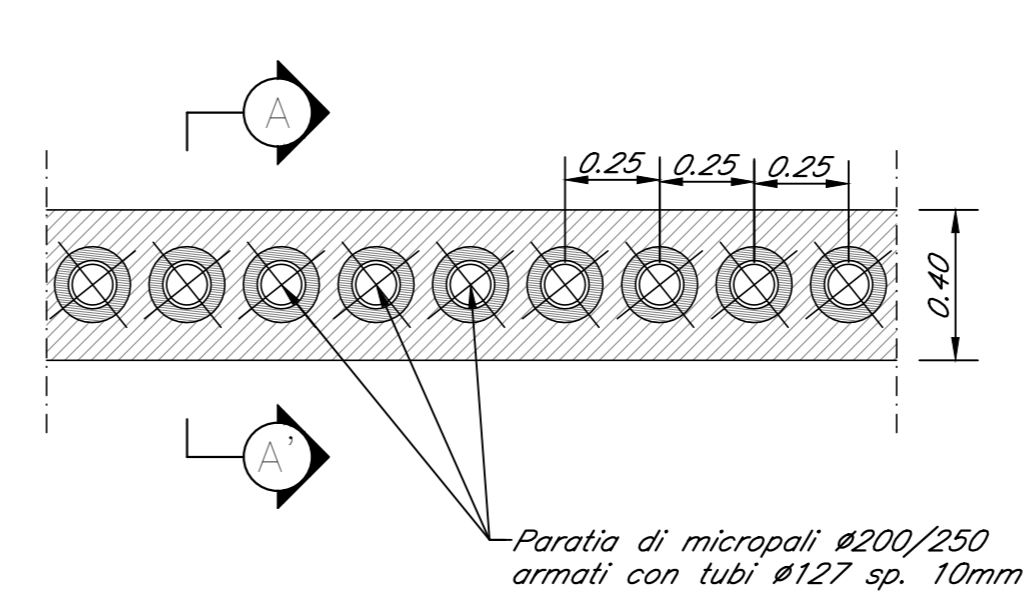
Paratia micropali  $\varnothing 300$  con cavalletto/1050 per scavo Spalla A  
Scala 1:50



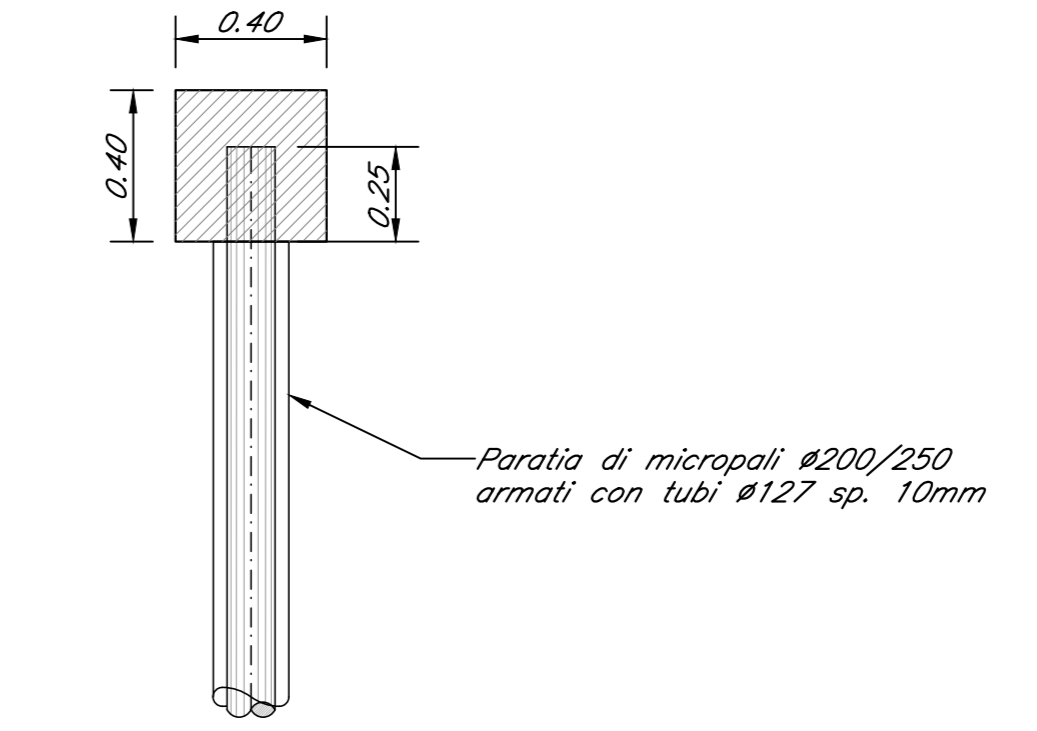
SEZIONE TRASVERSALE (Spalla A)  
Scala 1:50



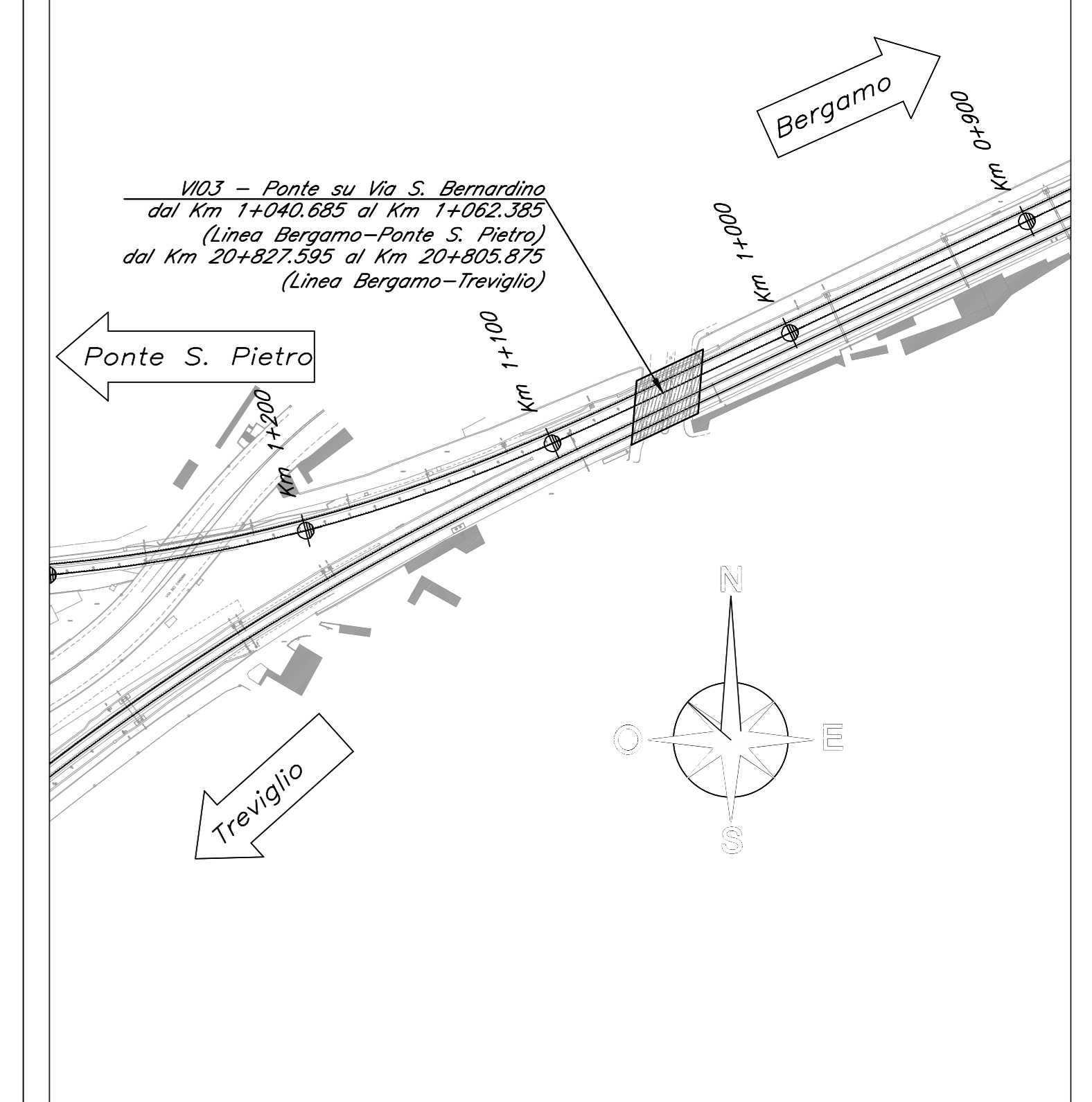
SEZIONE - CORDOLO PARATIA  
Scala 1:20



SEZIONE A-A'  
Scala 1:20



PIANTA CHIAVE



NOTE:  
Per la tabella materiali e note generali fare riferimento al documento "NB1R09D09TVI030001 - Tabella Materiali e Note Generali".

COMMITTENTE: **RFI** RETE FERROVIARIA ITALIANA GRUPPO FERROVIE DELLO STATO ITALIANO

PROGETTAZIONE: **ITALFERR** GRUPPO FERROVIE DELLO STATO ITALIANO

CUP: J64H17000140001

U.O. OPERE CIVILI E GESTIONE DELLE VARIANTI

PROGETTO DEFINITIVO

RADDOPPIO PONTE S.PIETRO - BERGAMO - MONTELLO

LOTTO 9: Opere Civili e Impianti Tecnologici di Piazzale per il completamento del raddoppio della linea Ponte SP - Bergamo e per lo spostamento provvisorio della linea Treviso - Bergamo

V103 - PONTE SU VIA S. BERNARDINO  
SPALLA A: OPERE PROVVISORIALI - TAV. 2 di 2

SCALA: VARIE

| Rev. | Descrizione      | Redatto | Data      | Verificato | Data      | Approvato     | Data      | Autorizzato | Data |
|------|------------------|---------|-----------|------------|-----------|---------------|-----------|-------------|------|
| A    | Emesse Esecutive | CC      | Feb. 2021 | LU         | Feb. 2021 | M. Bernardini | Feb. 2021 |             |      |

File: NB1R09D09PZVI0303002A n. Elab.: