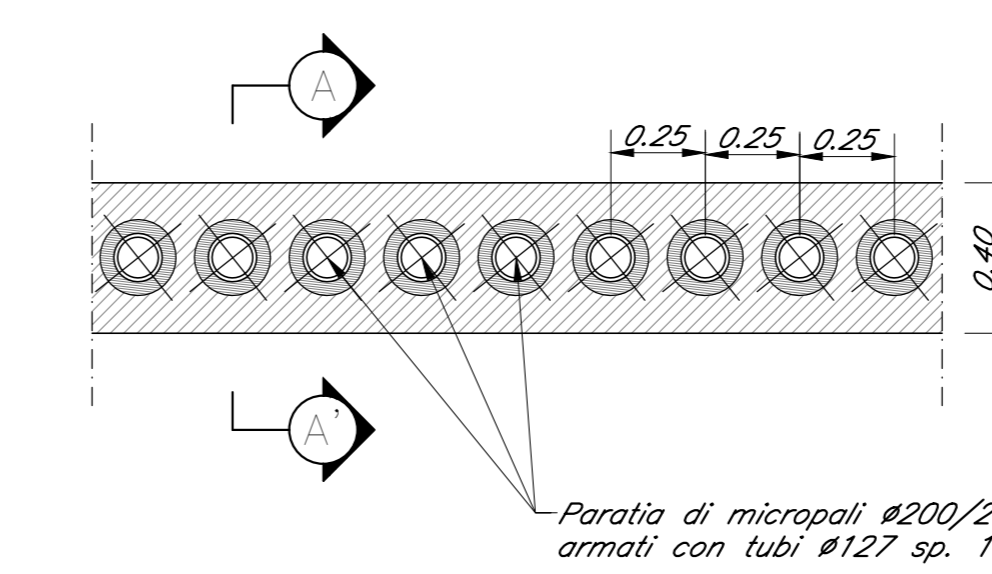
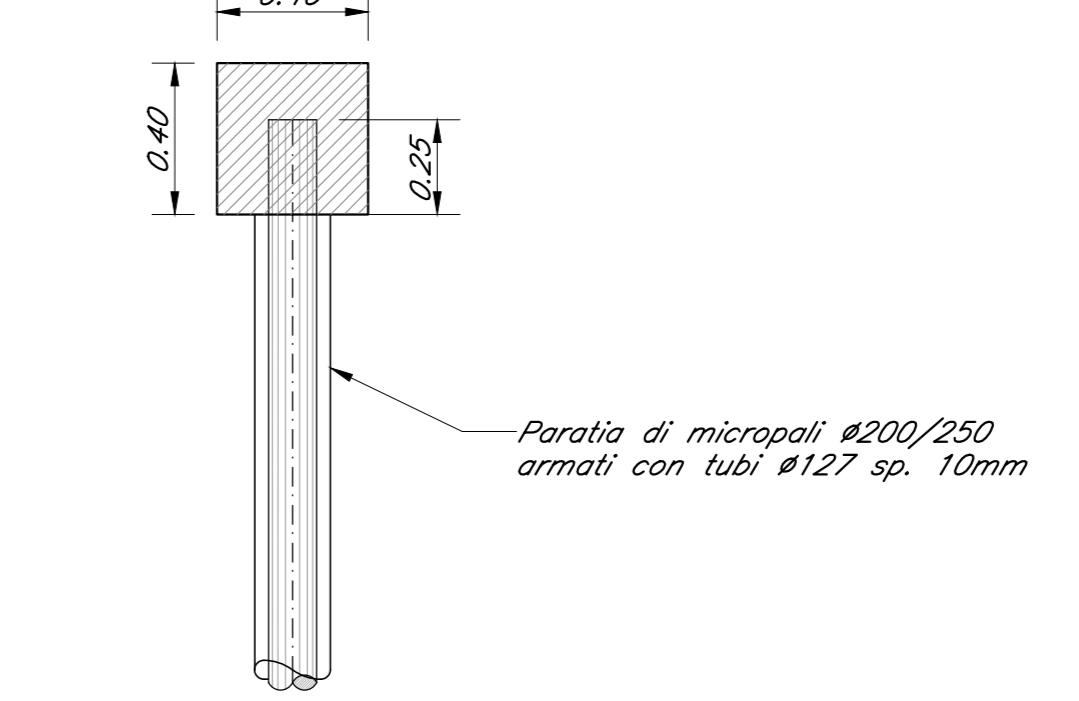


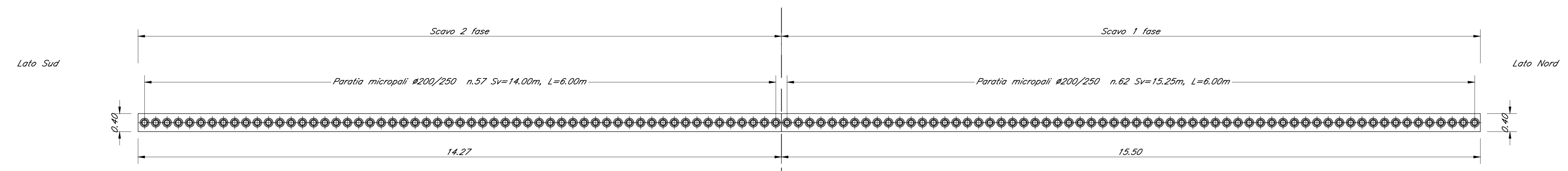
SEZIONE - CORDOLO PARATIA
Scala 1:20



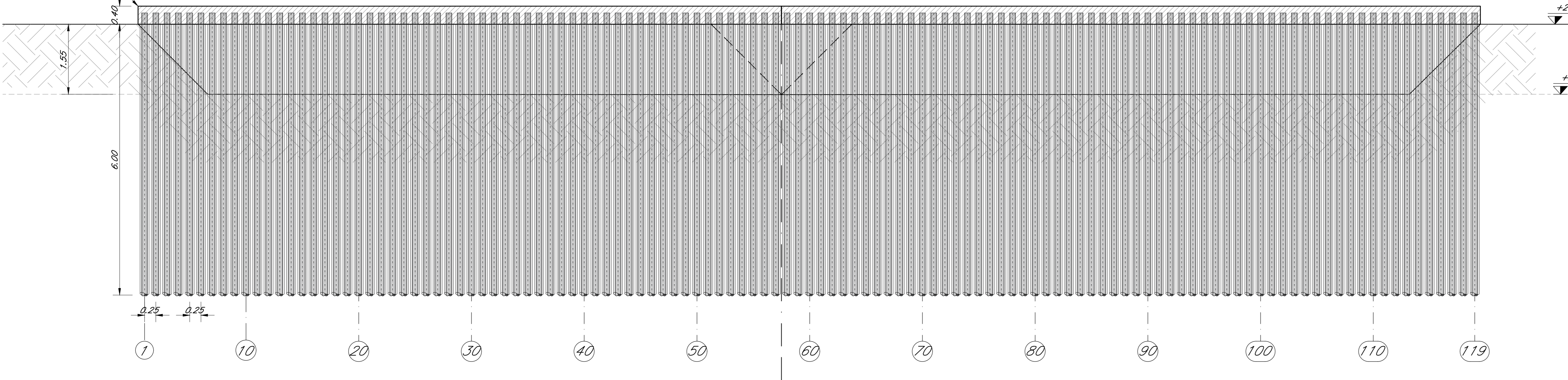
SEZIONE A-A'
Scala 1:20



Paratia micropali Ø200/250 per scavo Spalla B - PIANTA
Scala 1:50



Paratia micropali Ø200/250 per scavo Spalla B - PROSPETTO
Scala 1:50



NOTE:
Per la tabella materiali e note generali fare riferimento al documento "NB1R09D09TVI0300001 - Tabella Materiali e Note Generali".

COMMITTENTE: **RFI** RETE FERROVIARIA ITALIANA GRUPPO FERROVIE DELLO STATO ITALIANE

PROGETTAZIONE: **ITALFERR** GRUPPO FERROVIE DELLO STATO ITALIANE

CUP: J64H17000140001

U.O. OPERE CIVILI E GESTIONE DELLE VARIANTI

PROGETTO DEFINITIVO

RADDOPPIO PONTE S.PIETRO - BERGAMO - MONTELLO

LOTTO 9: Opere Civili e Impianti Tecnologici di Piazzale per il completamento del raddoppio della linea Ponte SP - Bergamo e per lo spostamento provvisorio della linea Treviglio - Bergamo

VI03 - PONTE SU VIA S. BERNARDINO
SPALLA B. OPERE PROVVISORIALI - TAV. 1 di 2

SCALA: VARIE

Rev.	Descrizione	Redatto	Data	Verificato	Data	Approvato	Data	Autorizzato	Data
A	Emesse Esecutive	C. Giamali	Feb. 2021	L. Utzeri	Feb. 2021	M. Bertolini	Feb. 2021		

File: NB1R09D09PZVI0300003A n. Elab.: