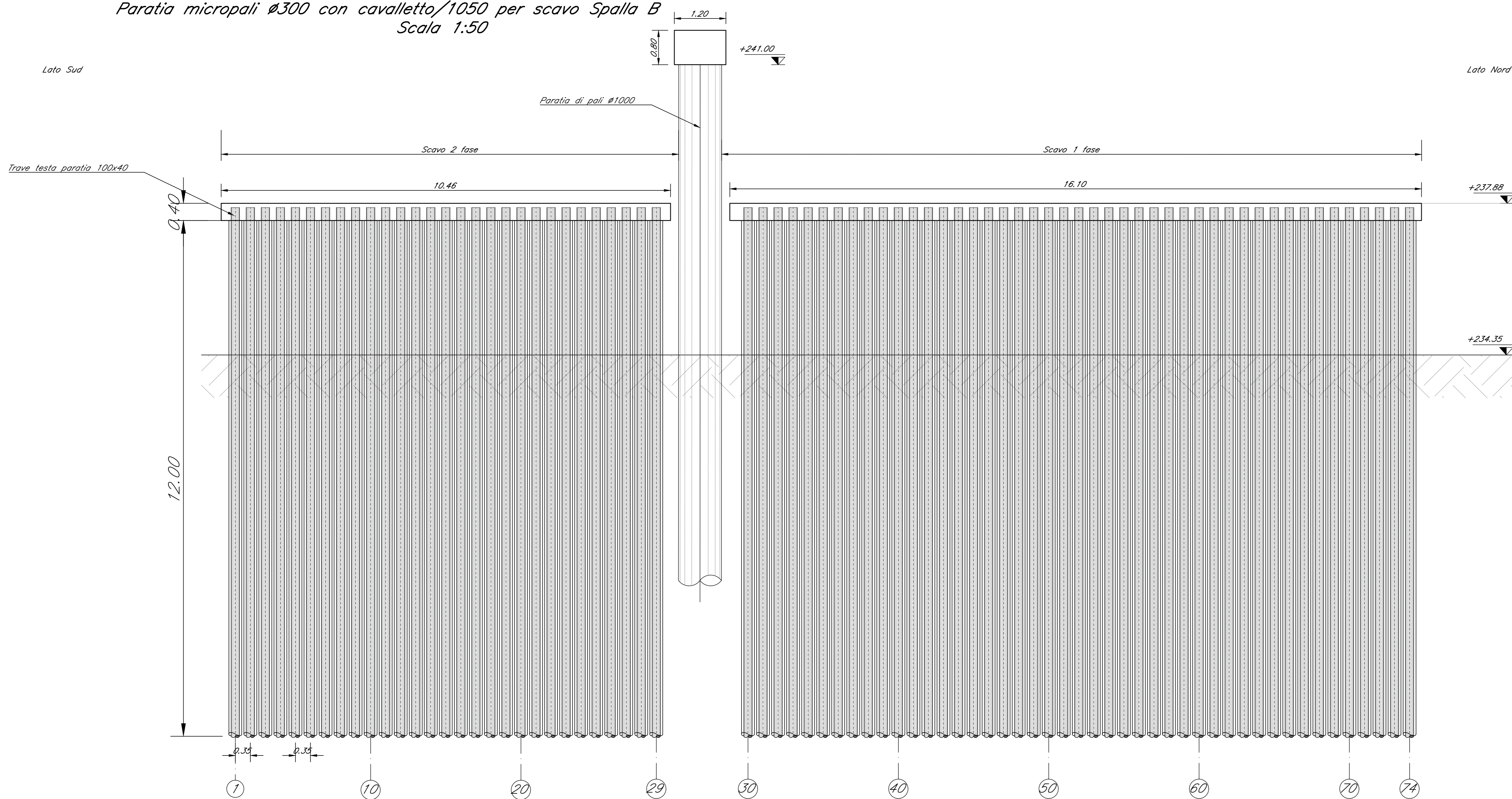


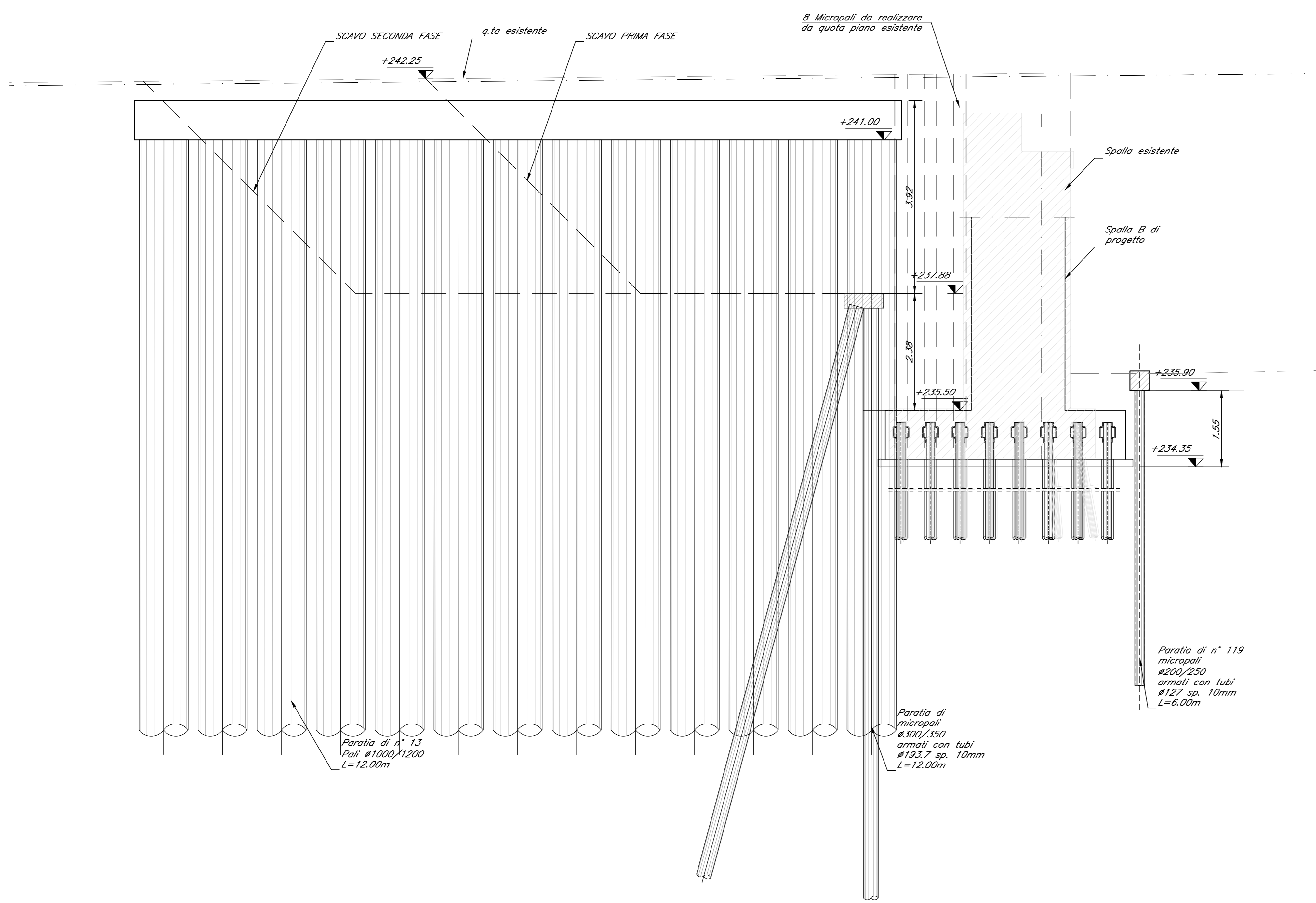
Paratia micropali  $\varnothing 300$  con cavalletto/1050 per scavo Spalla B  
Scala 1:50



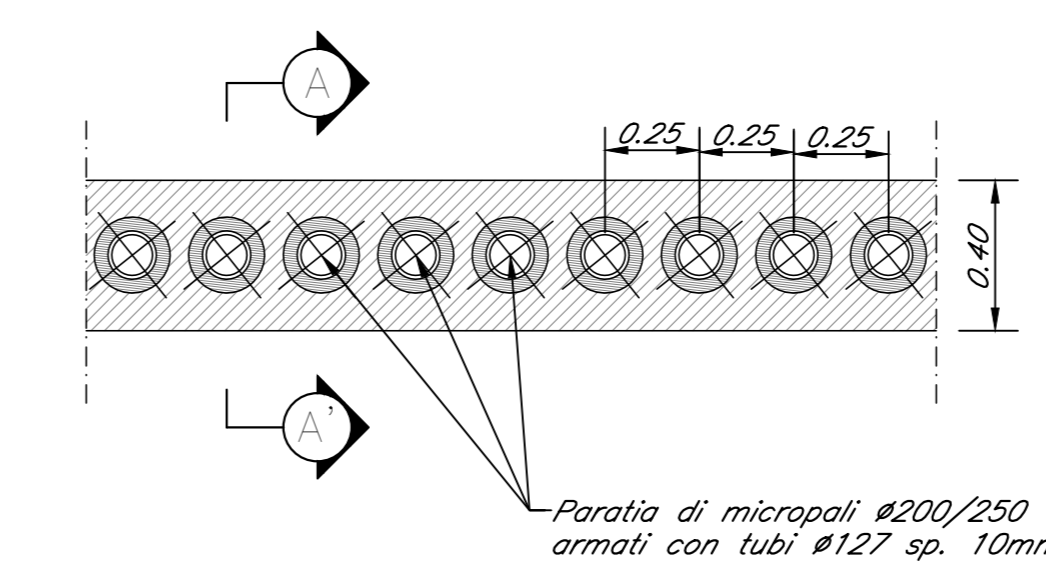
Ponte S. Pietro

SEZIONE TRASVERSALE (Spalla B)  
Scala 1:50

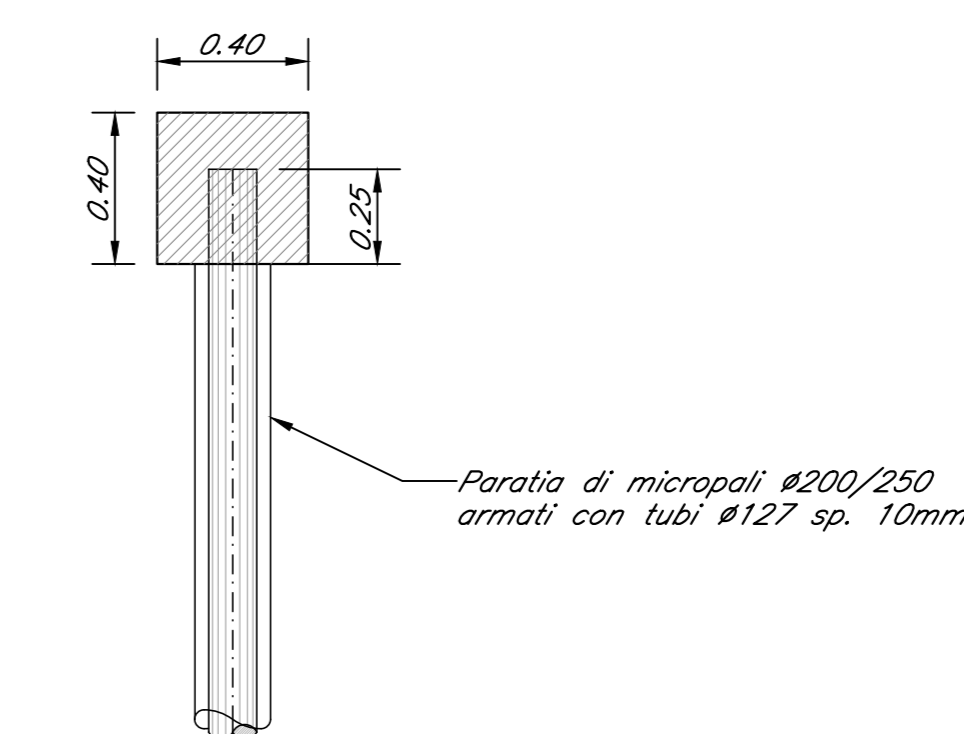
Bergamo



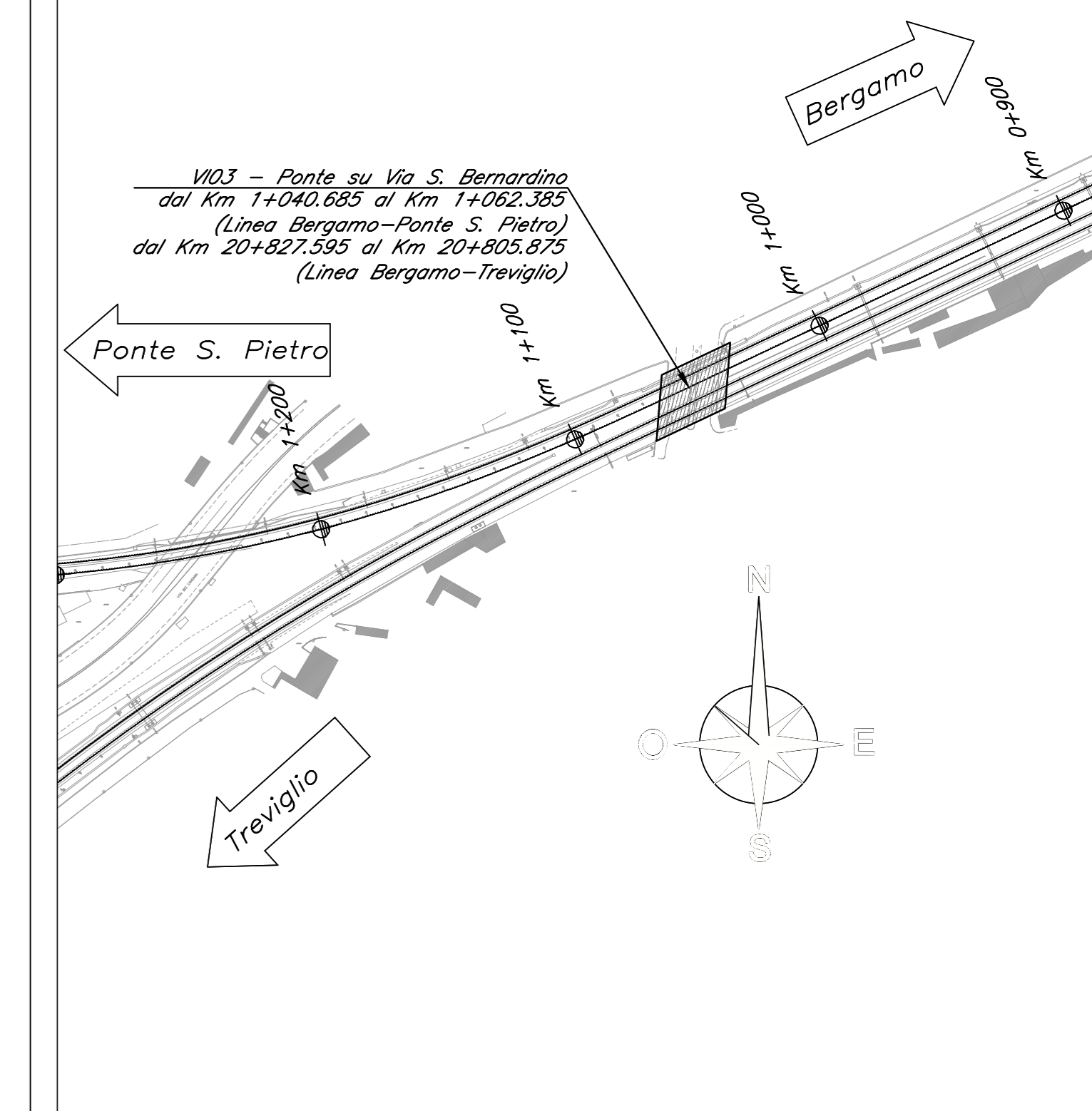
SEZIONE - CORDOLO PARATIA  
Scala 1:20



SEZIONE A-A'  
Scala 1:20



PIANTA CHIAVE



NOTE:  
Per la tabella materiali e note generali fare riferimento al documento "NB1R09D09TVI0300001 - Tabella Materiali e Note Generali".

COMMITTENTE: **RFI** RETE FERROVIARIA ITALIANA GRUPPO FERROVIE DELLO STATO ITALIANO

PROGETTAZIONE: **ITALFERR** GRUPPO FERROVIE DELLO STATO ITALIANO

CUP: J64H17000140001

U.O. OPERE CIVILI E GESTIONE DELLE VARIANTI

PROGETTO DEFINITIVO

RADDOPPIO PONTE S.PIETRO - BERGAMO - MONTELLO

LOTTO 9: Opere Civili e Impianti Tecnologici di Piazzale per il completamento del raddoppio della linea Ponte SP - Bergamo e per lo spostamento provvisorio della linea Treviglio - Bergamo

VI03 - PONTE SU VIA S. BERNARDINO  
SPALLA B. OPERE PROVVISORIALI - TAV. 2 di 2

SCALA: VARIE

Rev.	Descrizione	Redatto	Data	Verificato	Data	Approvato	Data	Autorizzato Data
A	Emesse Esecutive	CC	Feb. 2021	MB	Feb. 2021	MB	Feb. 2021	

File: NB1R09D09PZVI0303004 n. Elab.: