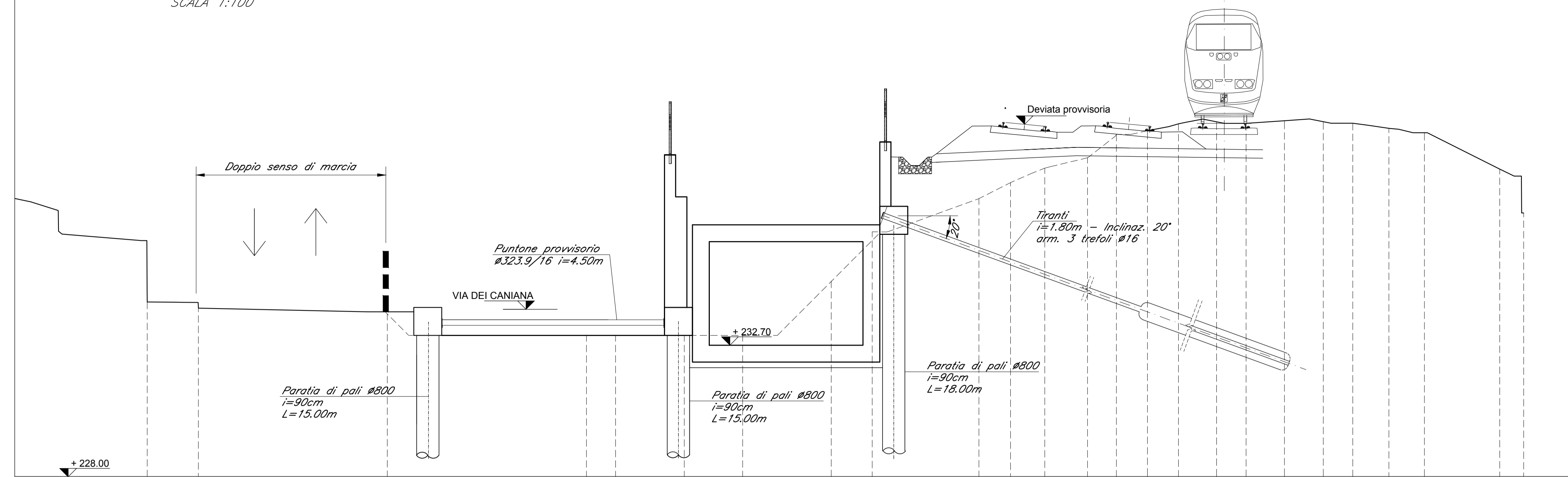


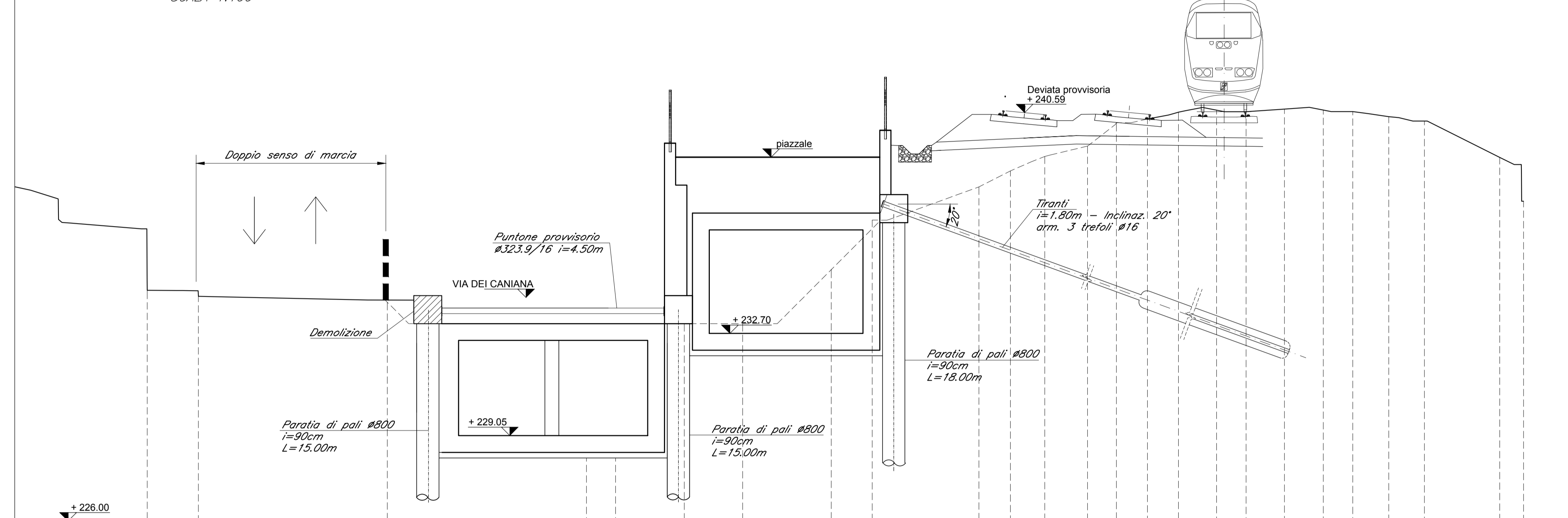
FASE 5 - SEZIONE TRASVERSALE
SCALA 1:100



FASE 5

1. Scavo e getto vasca di laminazione acque di sede tra le paratie A e B
2. In contemporanea, fasi di lavoro Viadotto V104: varo impalcato Est

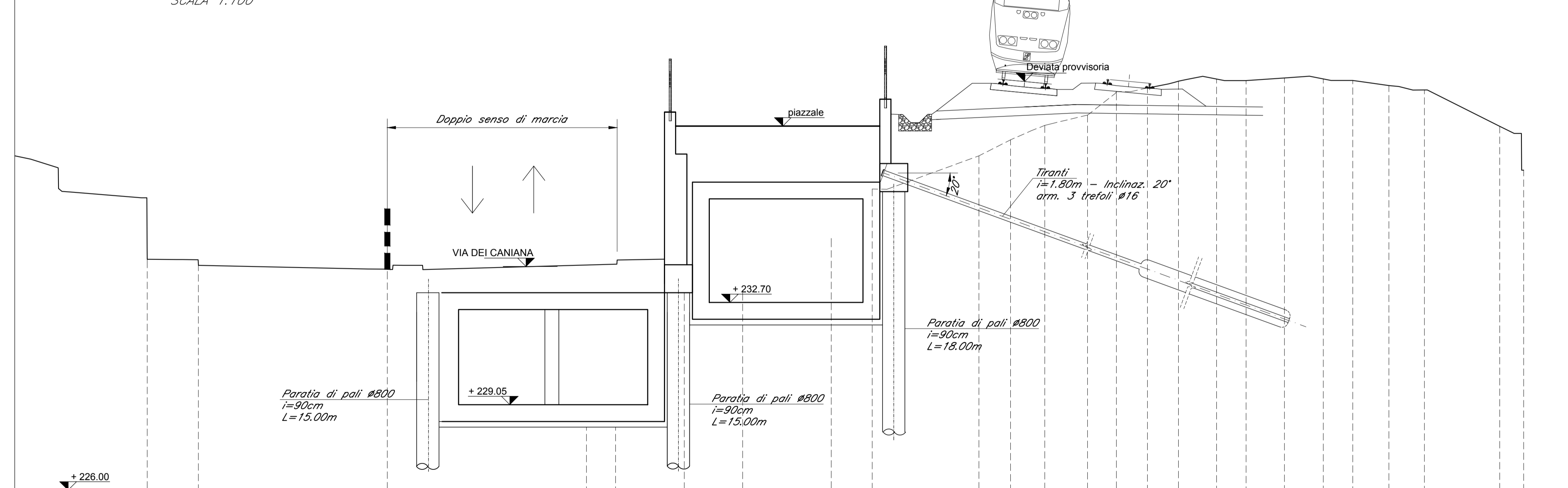
FASE 6 - SEZIONE TRASVERSALE
SCALA 1:100



FASE 6

1. Scavo e getto vasca di laminazione acque viabilità stradale tra le paratie B e C
2. Rimozione puntone provvisorio
3. Demolizione cordolo di collegamento paratia C
4. Ripristino carreggiata Est via dei Caniana
5. Realizzazione riempimento al di sopra della vasca di laminazione acque di sede fino a quota piazzale

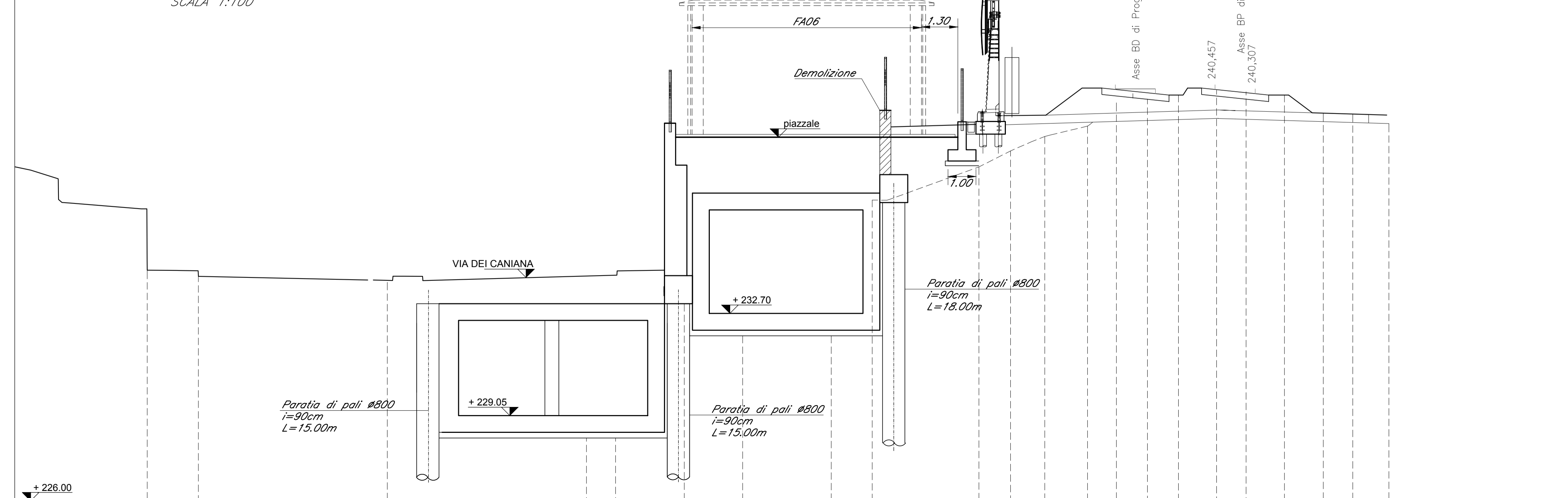
FASE 7 - SEZIONE TRASVERSALE
SCALA 1:100



FASE 7

1. Spostamento traffico veicolare su carreggiata Est con doppio senso di marcia
2. Attivazione deviata provvisoria
3. In contemporanea, fasi di lavoro Viadotto V104: varo impalcato Ovest

FASE 8 - SEZIONE TRASVERSALE
SCALA 1:100



FASE 8

1. Ripristino traffico su intera carreggiata via dei Caniana
2. Dismissione e demolizione deviata provvisoria
3. Realizzazione piazzale e fabbricato TE
4. Attivazione linea Bergamo-Ponte San Pietro
5. Futura realizzazione barriere antirumore linea BG-Treviglio non a carico del presente appalto

MATERIALI
PER I MATERIALI SI RIMANDA AD ELABORATO SPECIFICO :
NB1R09D26T0C000001

COMMITTENTE: 
PROGETTAZIONE: 

CUP: J64H17000140001

U.O. INFRASTRUTTURE NORD
PROGETTO DEFINITIVO
RADDOPPIO PONTE S.PIETRO - BERGAMO - MONTELLO
LOTTO 9: Opere Civili e Impianti Tecnologici di Piazzale per il completamento del raddoppio della linea Ponte SP - Bergamo e per lo spostamento provvisorio della linea Treviglio - Bergamo
FA06A4 PIAZZALE
PIAZZALE - FASI COSTRUTTIVE TAV. 2/2

SCALA: 1:100

Rev.	Descrizione	Redatto	Data	Verificato	Data	Approvato	Data	Autorizzato	Data
A	Emissione Esecutiva	G. Orlandi	Febbraio 2011	A. Marani	2/11/2011	M. Scattolon	2/15/2011	A. Penigo	

File: NB1R09D26BAFA06A4002A.dwg n.Elabor.: 1