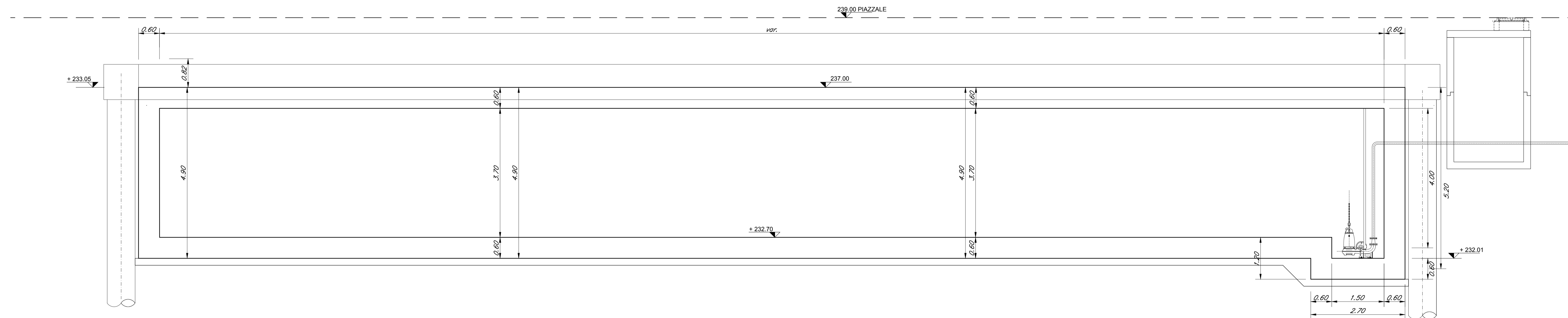
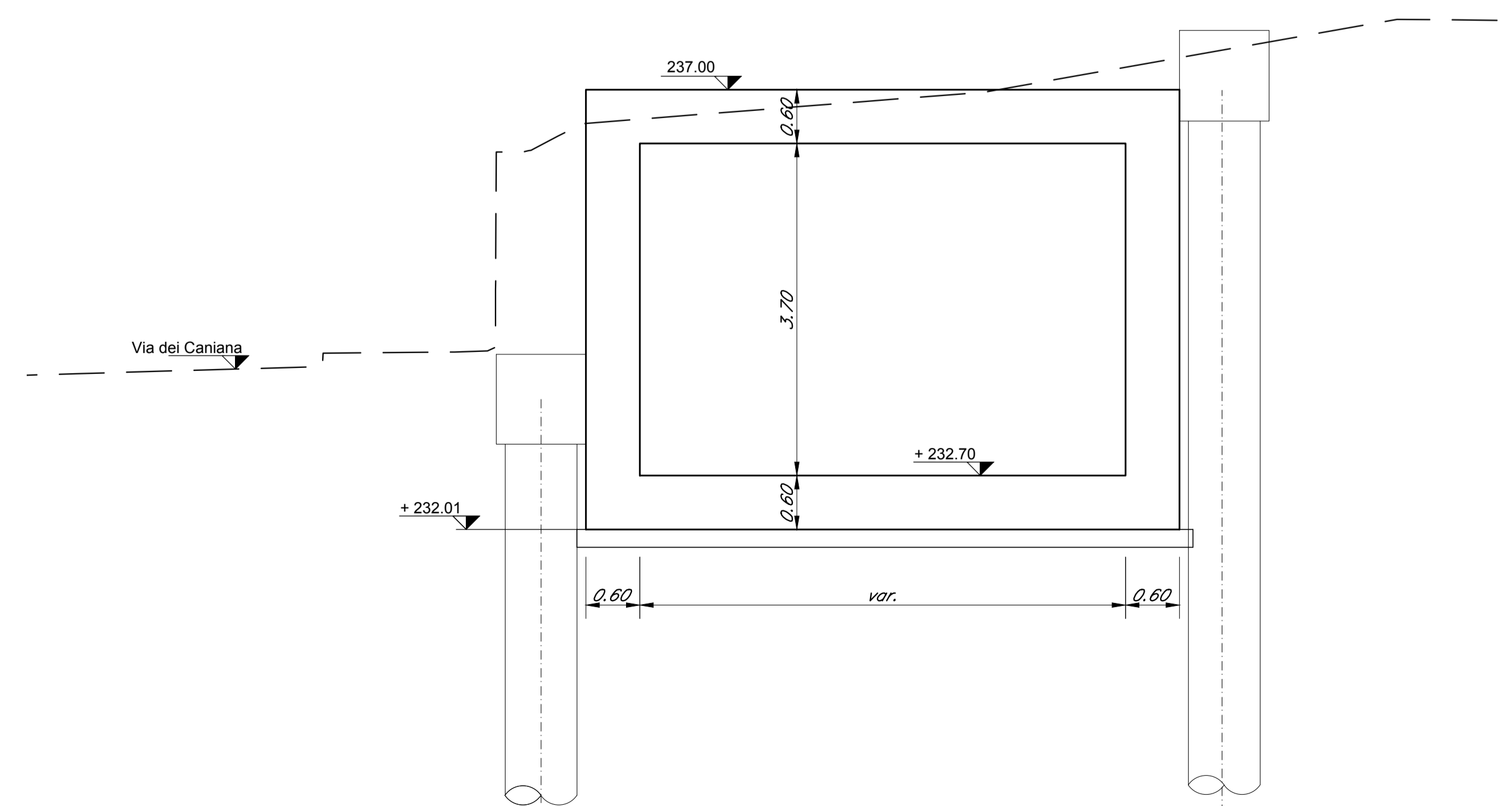


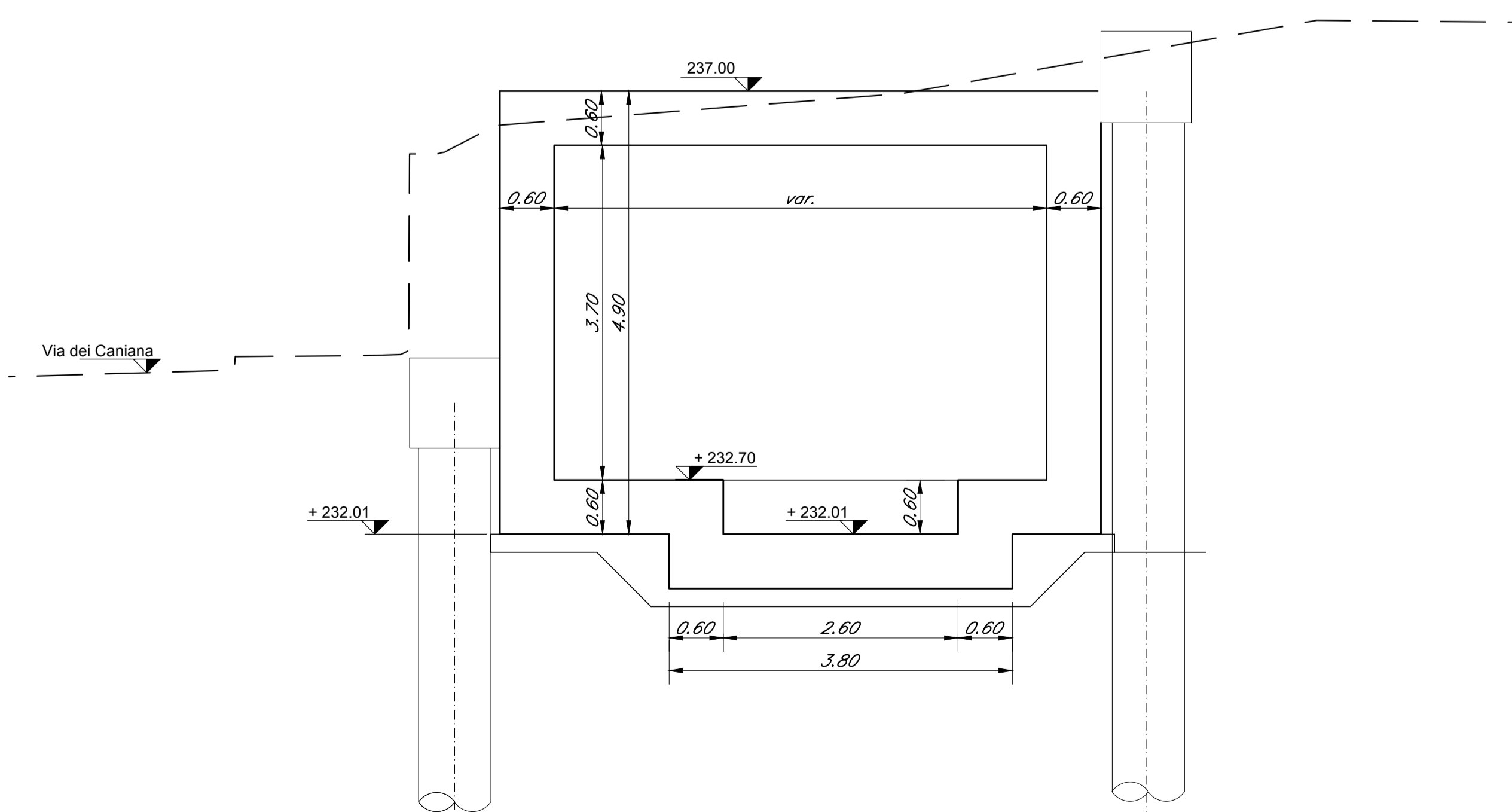
SEZIONE A-A
 SCALA 1:50



SEZIONE B-B
 SCALA 1:50



SEZIONE C-C
 SCALA 1:50



MATERIALI
 PER I MATERIALI SI RIMANDA AD ELABORATO SPECIFICO :
 NB1R09D26T0C000001

COMMITTENTE:

 RETE FERROVIARIA ITALIANA
 GRUPPO FERROVIE DELLO STATO ITALIANE

PROGETTAZIONE:

 GRUPPO FERROVIE DELLO STATO ITALIANE

CUP: J64H17000140001

U.O. INFRASTRUTTURE NORD

PROGETTO DEFINITIVO

RADDOPPIO PONTE S.PIETRO - BERGAMO - MONTELLO

LOTTO 9: Opere Civili e Impianti Tecnologici di Piazzale per il completamento del raddoppio della linea Ponte SP - Bergamo e per lo spostamento provvisorio della linea Treviglio - Bergamo

VASCA DI LAMINAZIONE ACQUE DI SEDE
 CARPENTERIA VASCA

SCALA:
 1:50

COMMESSA LOTTO FASE ENTE TIPO DOC. OPERADISCIPLINA PROGR. REV.

NB1R 09 D 26 BB FA06B0 001 A

Rev.	Descrizione	Redatto	Data	Verificato	Data	Approvato	Data	Autorizzato	Data
A	Emissione Esecutiva	G. Orlandi	Febbraio 2011	A. Marani	2/2/2011	M. Scattolon	2/2/2011	A. Pirengo	Febbraio 2011