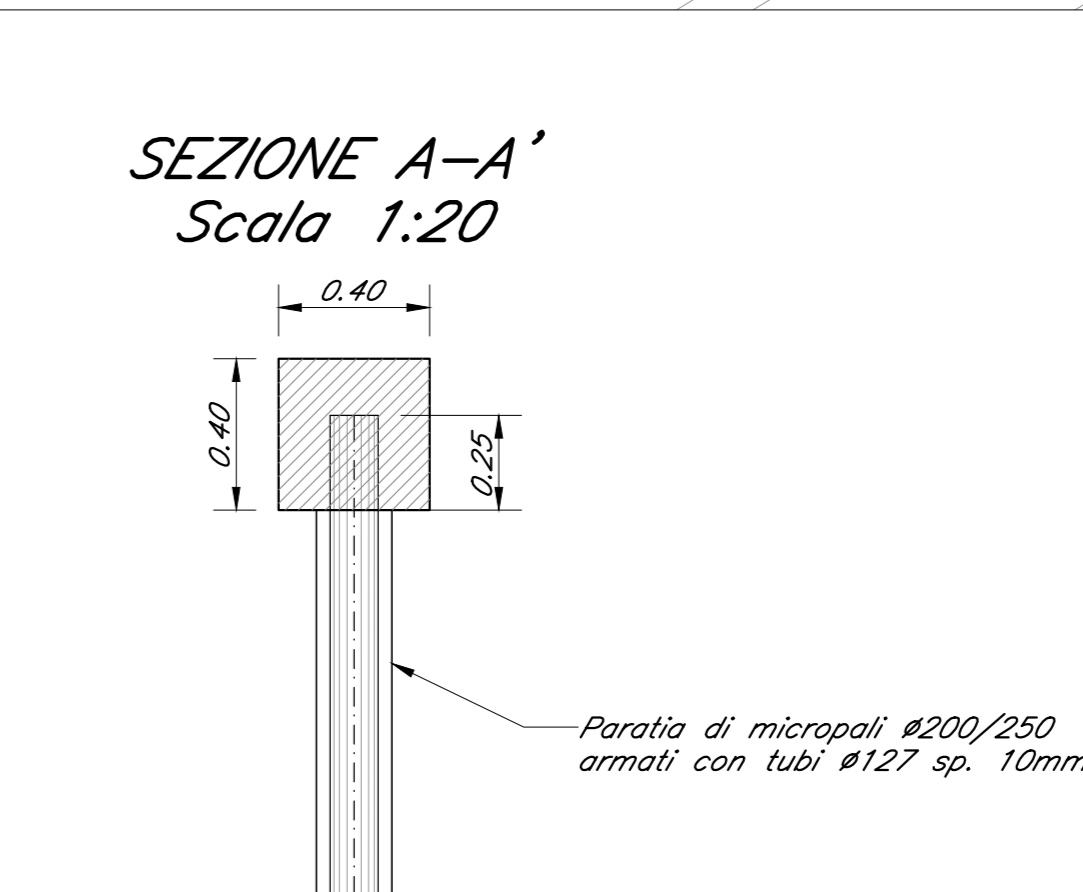
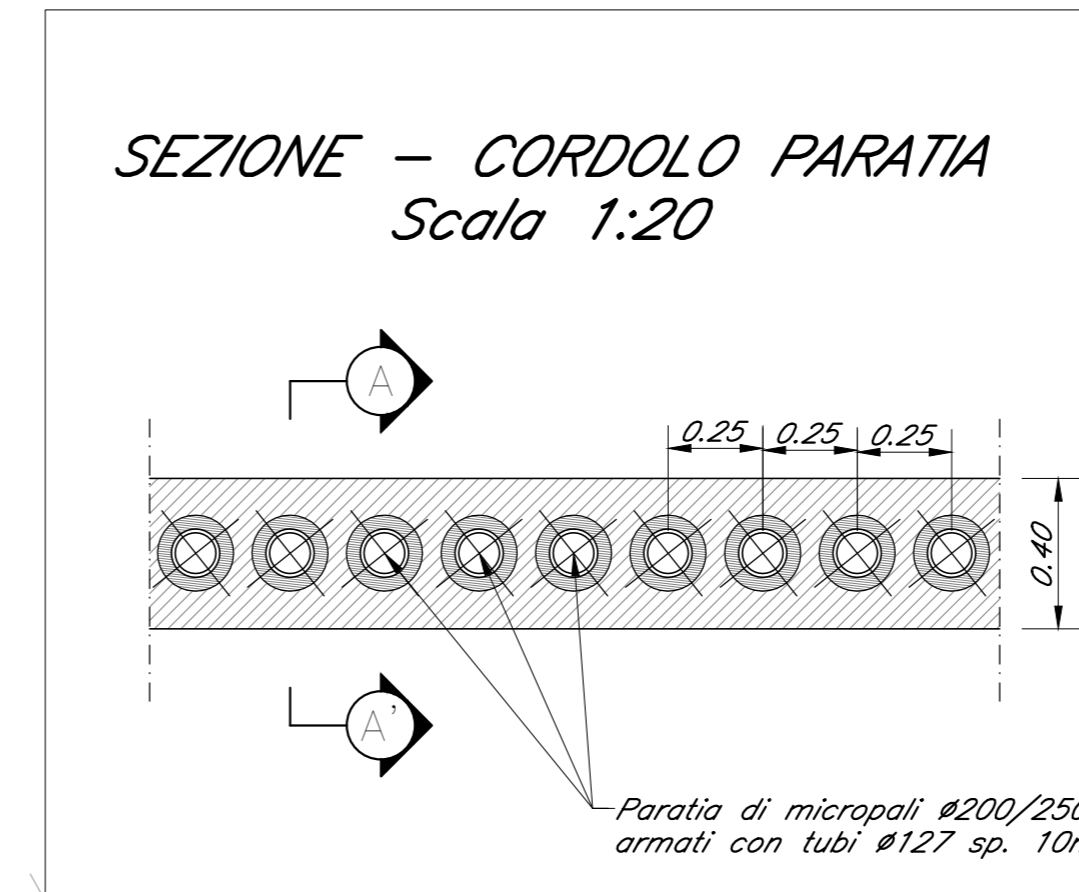
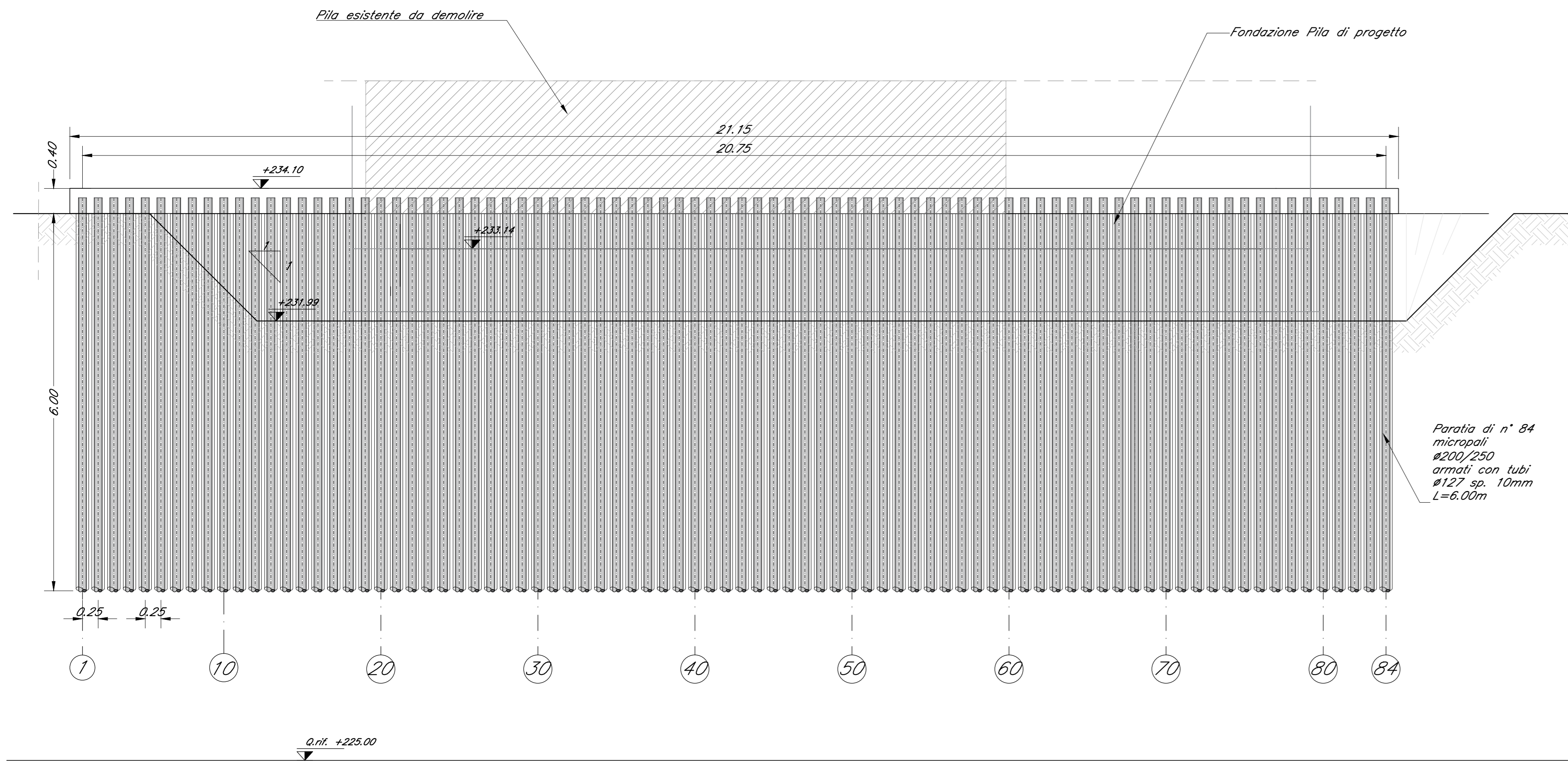


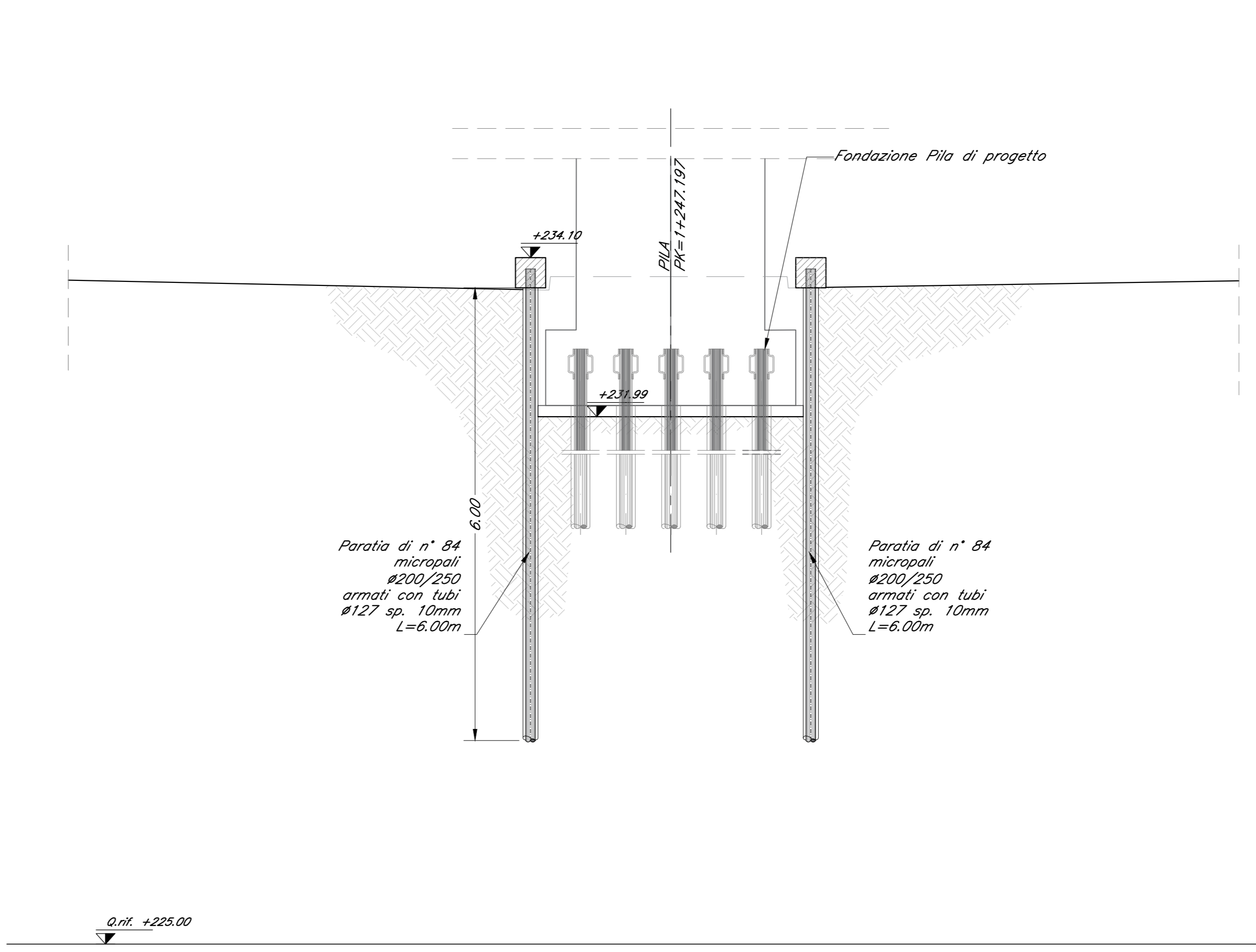
LEGENDA
YY COORDINATE GEOREFERENZATE (PANI DI SCAVO)



SEZIONE LONGITUDINALE B-B (PILA)
Scala 1:50



SEZIONE TRASVERSALE (PILA)
Scala 1:50



MATERIALI
PER I MATERIALI SI RIMANDA AD ELABORATO SPECIFICO :
NB1R09D26TT0C000001

COMMITTENTE: **RFI** RETE FERROVIARIA ITALIANA GRUPPO FERROVIE DELLO STATO ITALIANE

PROGETTAZIONE: **ITALFERR** GRUPPO FERROVIE DELLO STATO ITALIANE

CUP: J64H17000140001

U.O. INFRASTRUTTURE NORD

PROGETTO DEFINITIVO

RADDOPPIO PONTE S.PIETRO - BERGAMO - MONTELO

LOTTO 9: Opere Civili e Impianti Tecnologici di Piazzale per il completamento del raddoppio della linea Ponte SP - Bergamo e per lo spostamento provvisorio della linea Treviglio - Bergamo

VIA4 - VIADOTTO VIA DEI CANTIANI
OPERE PROVVISORIALI PILA

SCALA: 1:100

Rev.	Descrizione	Redatto	Data	Verificato	Data	Approvato	Data	Autorizzato	Data
A	Emissione Esecutiva	C. Simoni	11/02/2021	C. Simoni	11/02/2021	M. Bertignoni	11/02/2021	A. Pellegri	11/02/2021

File: NB1R09D26BVI04A5002A.dwg n. Elab.: