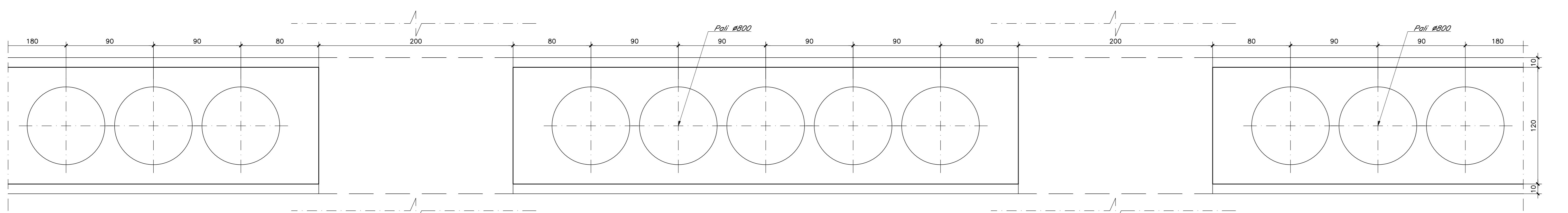
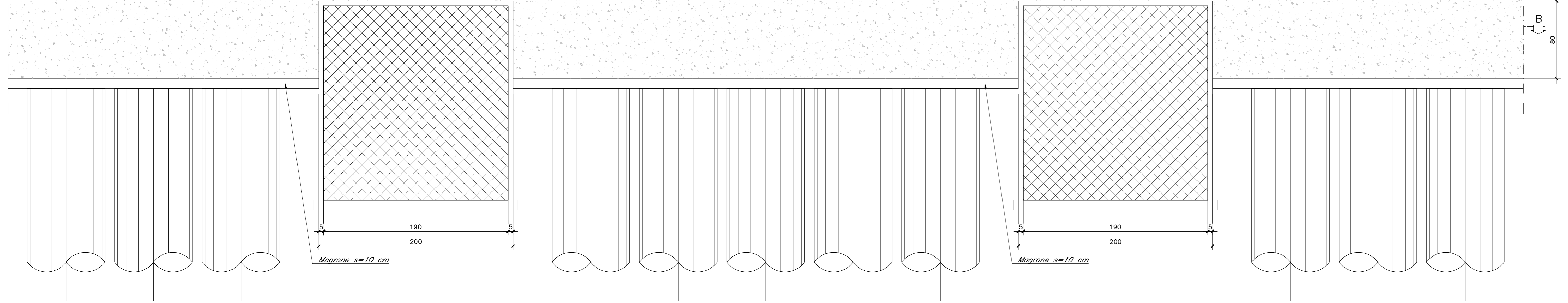
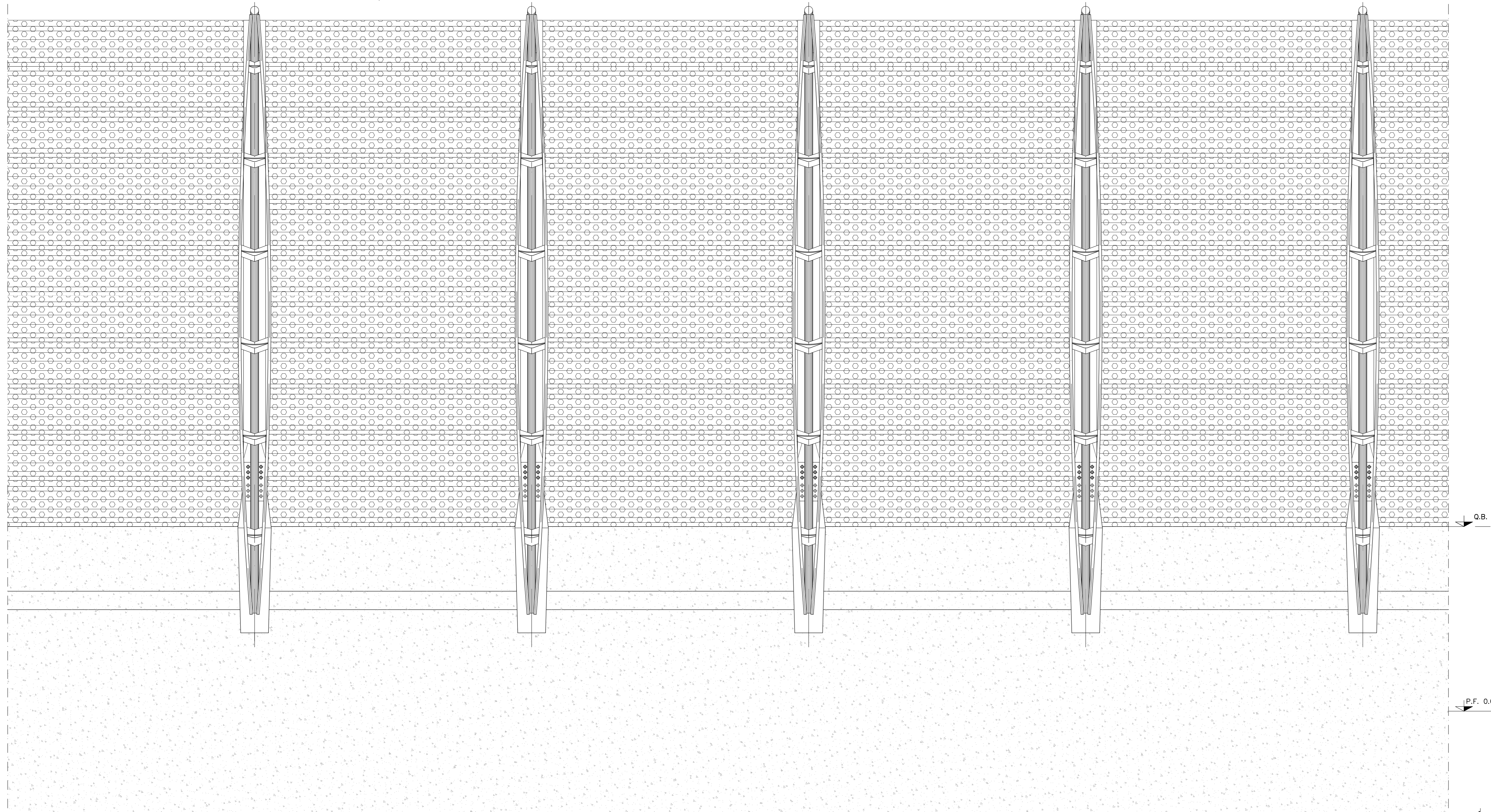
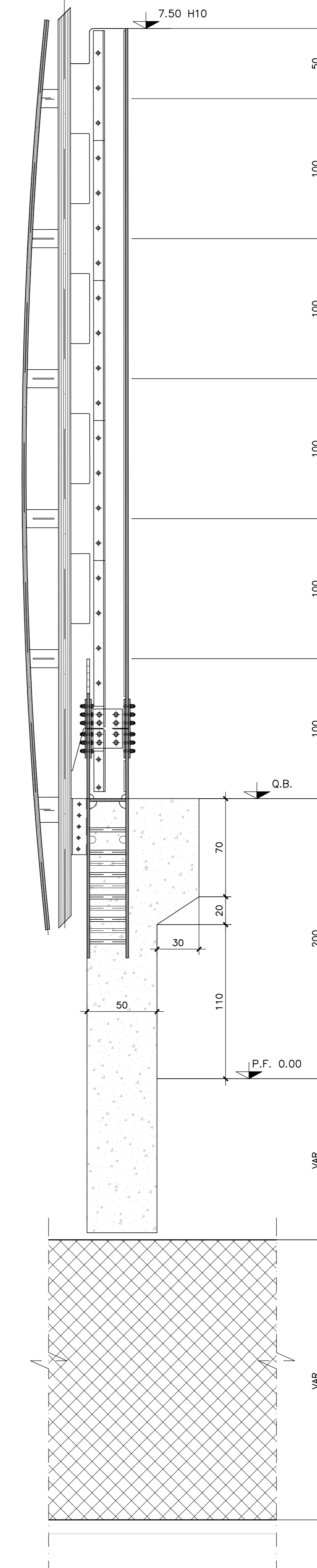


A



SEZIONE A-A



NOTA:
• Per ulteriori informazioni relativi ai materiali dei muri di recinzione far riferimento alla tavola "Tabella Materiali: NB1R09D26T0C0000001A".

COMMITTENTE:



PROGETTAZIONE:



CUP: J64H17000140001

U.O. INFRASTRUTTURE NORD

PROGETTO DEFINITIVO

RADDOPPIO PONTE S.PIETRO - BERGAMO - MONTELLO

LOTTO 9: Opere Civili e Impianti Tecnologici di Piazzale per il completamento del raddoppio della linea Ponte SP - Bergamo e per lo spostamento provvisorio della linea Treviglio - Bergamo
Carpenteria opera di scavalco doppio (13N - 39P) barriera tipo H10 Tav. 3/3

SCALA:
1:20

COMMESSA LOTTO FASE ENTE TIPO DOC. OPERA/DISCIPLINA PROGR. REV.
NB1R 09 D 26 BC R10000 005 A

Rev.	Descrizione	Redatto	Data	Verificato	Data	Approvato	Data	Autorizzato	Data
A	Emissione Esecutiva	C. Simoni	Febbraio 2011	A. Maran	Febbraio 2011	M. Bertignoni	Febbraio 2011	A. Pellego	Febbraio 2011