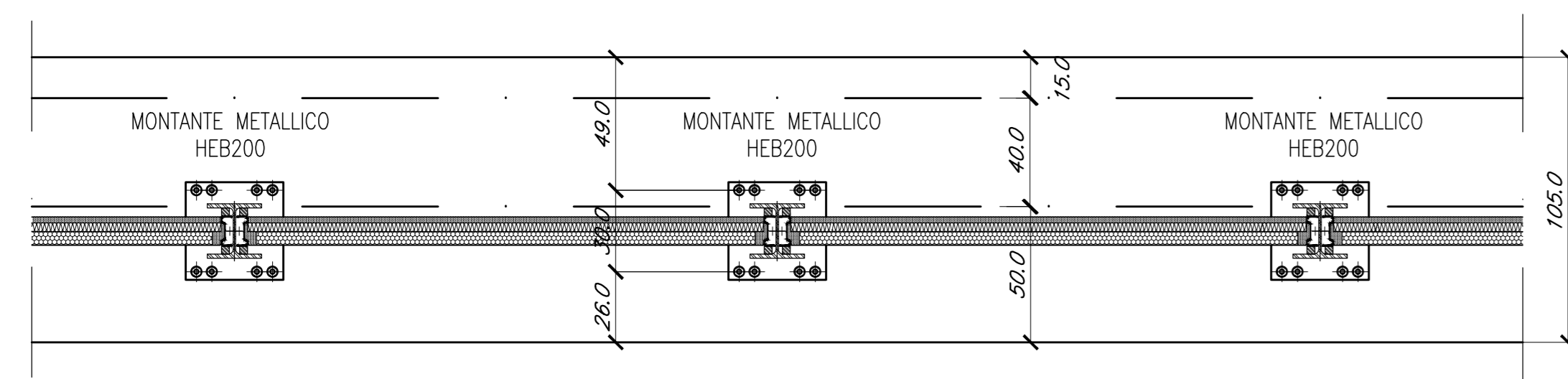
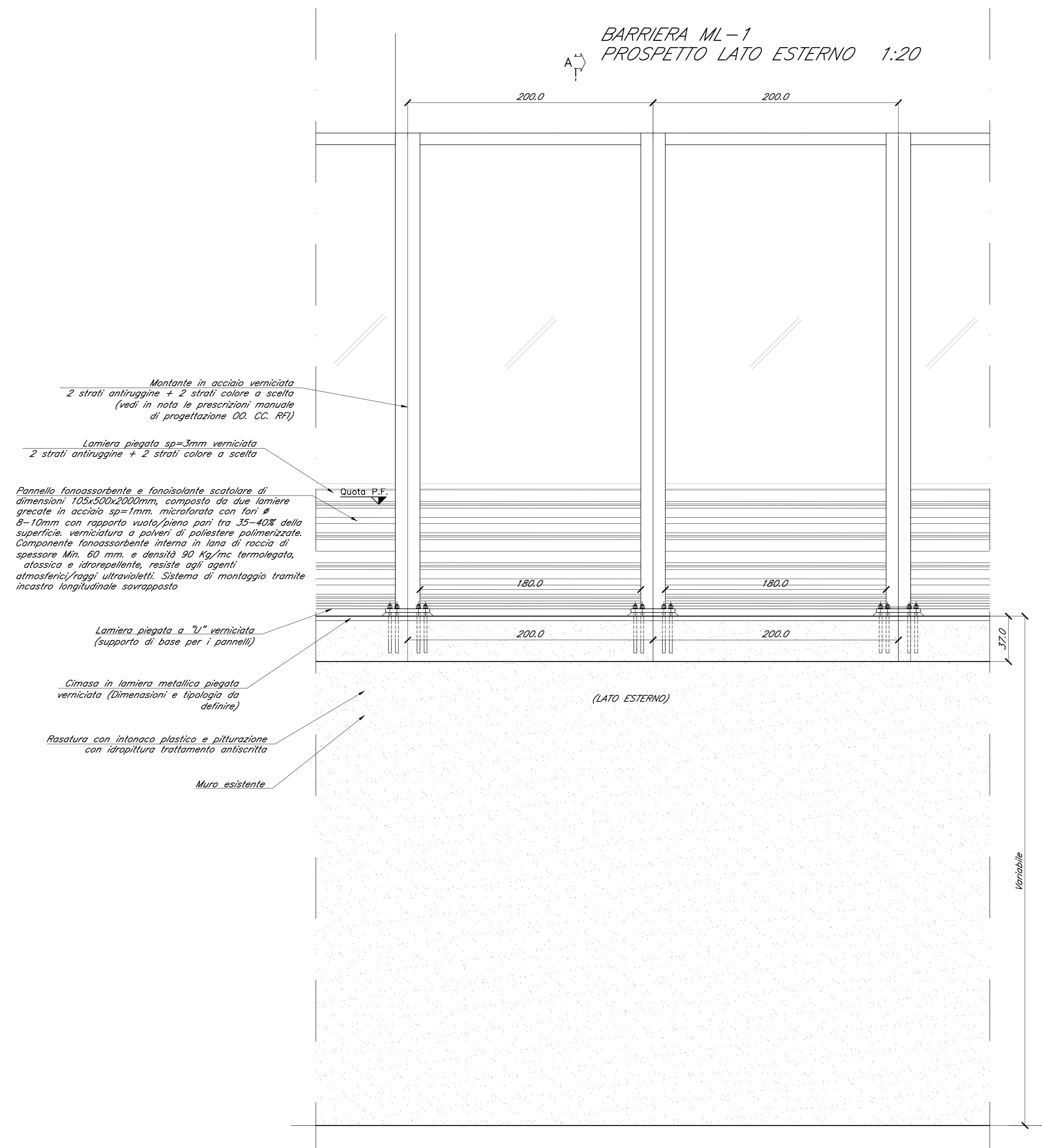


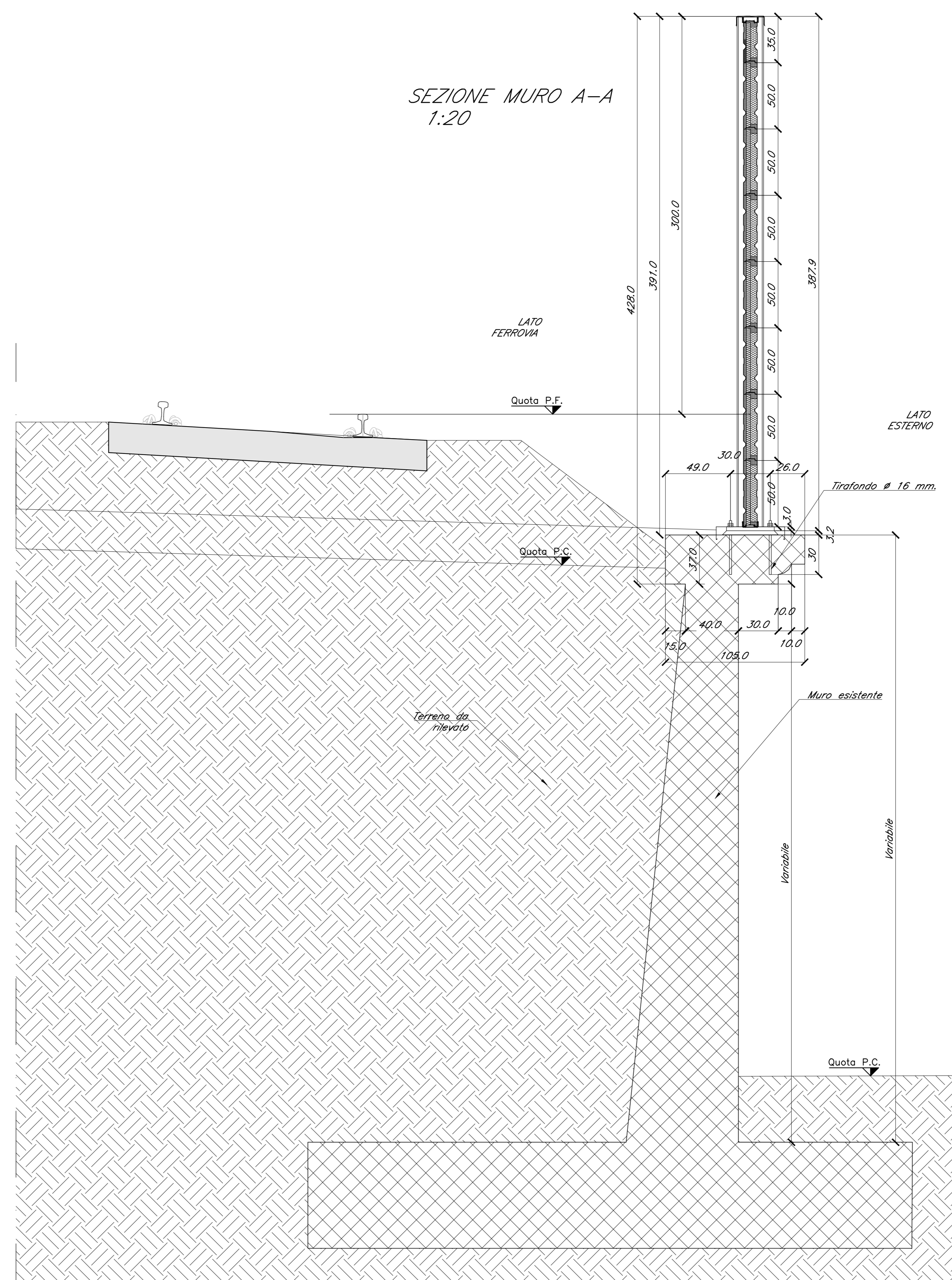
PIANTA AD OPERA FINITA 1:20



BARRIERA ML-1
PROSPETTO LATO ESTERNO 1:20



SEZIONE MURO A-A
1:20



CARATTERISTICHE DEI MATERIALI

PER LA TABELLA MATERIALI FARE RIFERIMENTO AL DOCUMENTO
NB1R09D26TTC000001A - TABELLA MATERIALI

COMMITTENTE:



PROGETTAZIONE:



CUP: J64H17000140001

U.O. INFRASTRUTTURE NORD

PROGETTO DEFINITIVO

RADDOPPIO PONTE S.PIETRO - BERGAMO - MONTELLO

LOTTO 9: Opere Civili e Impianti Tecnologici di Piazzale per il
completamento del raddoppio della linea Ponte SP - Bergamo e per lo
spostamento provvisorio della linea Treviglio - Bergamo

Carpenteria barriera ML H=3
Pianta, prospetto

SCALA:

1:20

COMMESSA LOTTO FASE ENTE TIPO DOC. OPERA/DISCIPLINA Progr. REV.

NB1R 09 D 26 BK R10005 001 A

Rev.	Descrizione	Redatto	Data	Verificato	Data	Approvato	Data	Autorizzato	Data
A	Emissione Esecutiva	C. Simoni	Febbraio 2011	A. Maran	Febbraio 2011	M. Bertignoni	Febbraio 2011	A. Piaggio	Febbraio 2011

File: NB1R09D26BKRI000501A.dwg n. Elab.: