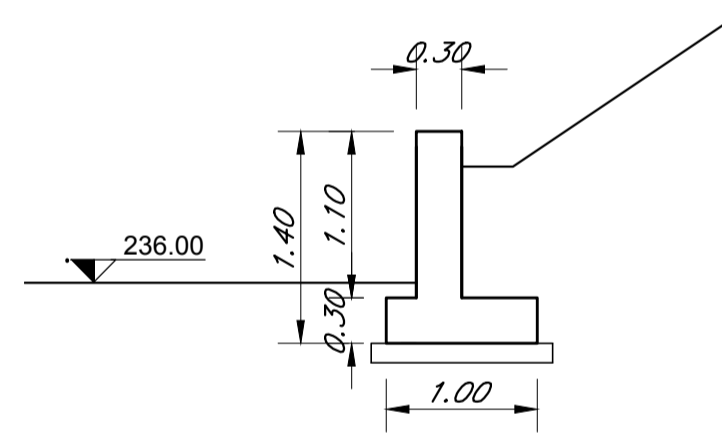
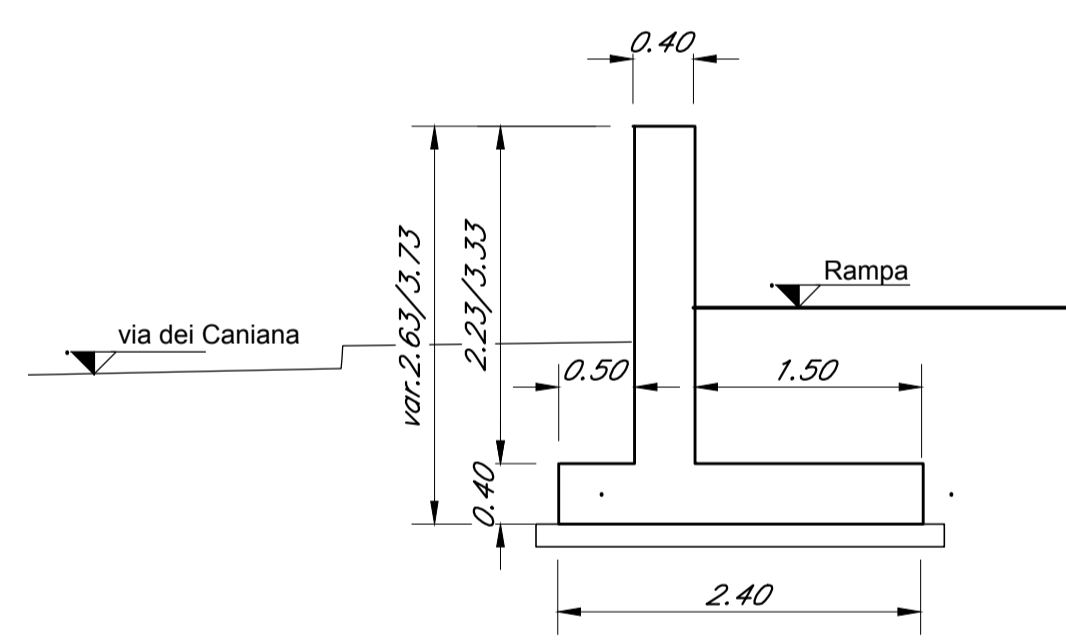


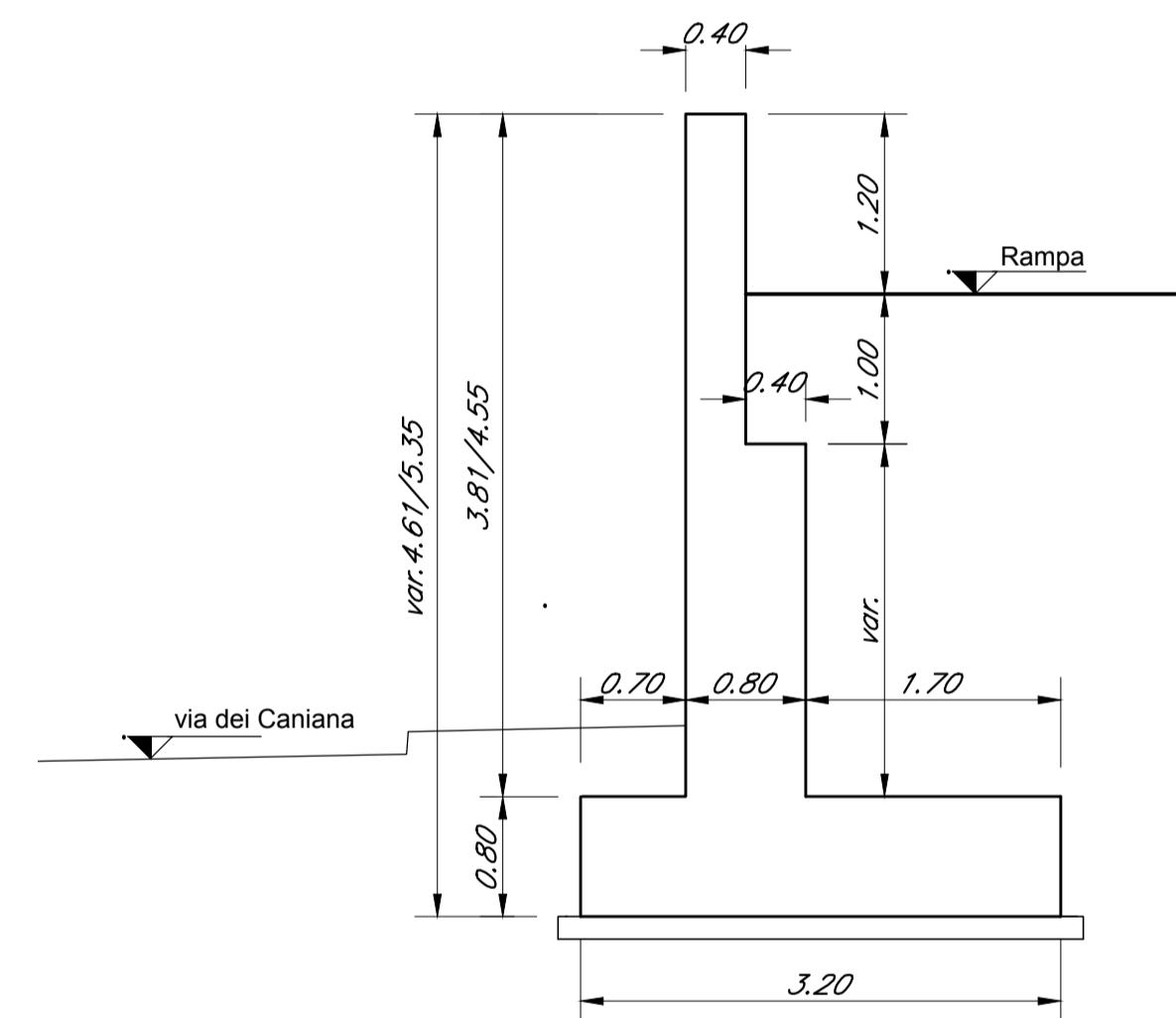
SEZIONE A-A
SCALA 1:50



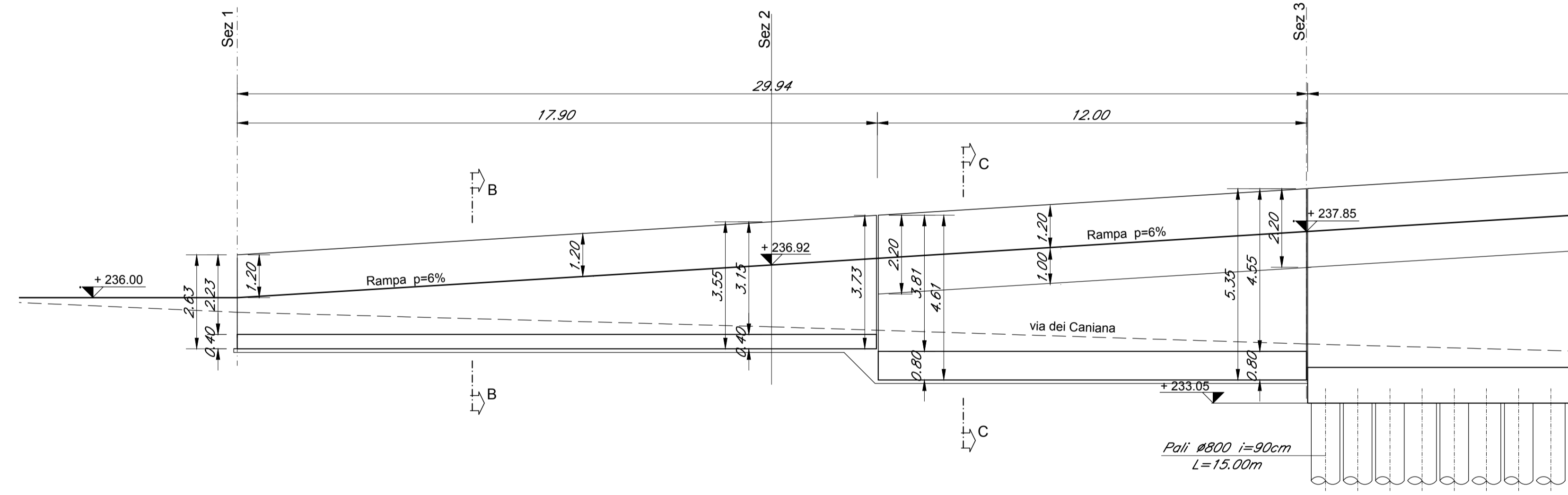
SEZIONE B-B
SCALA 1:50



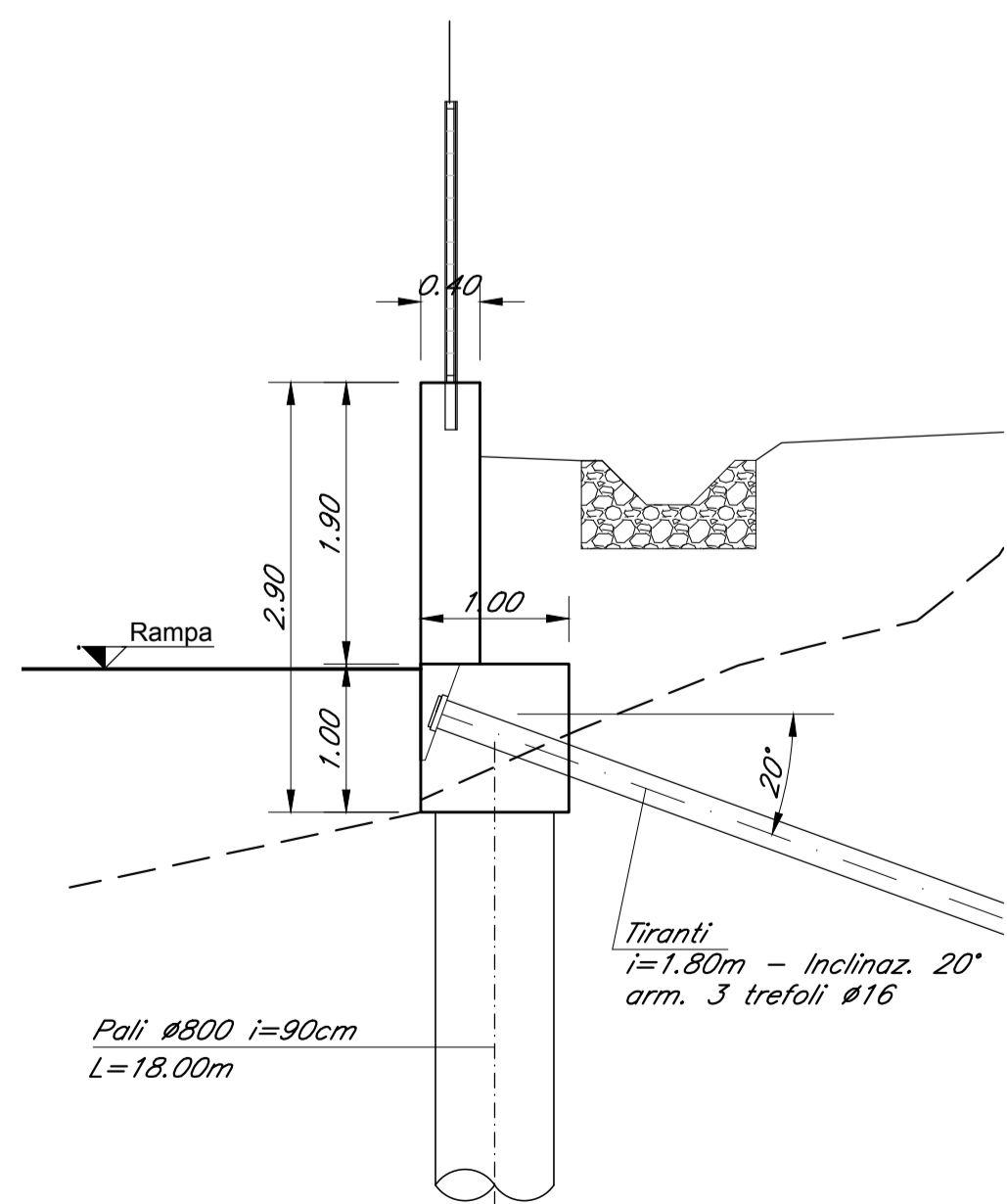
SEZIONE C-C
SCALA 1:50



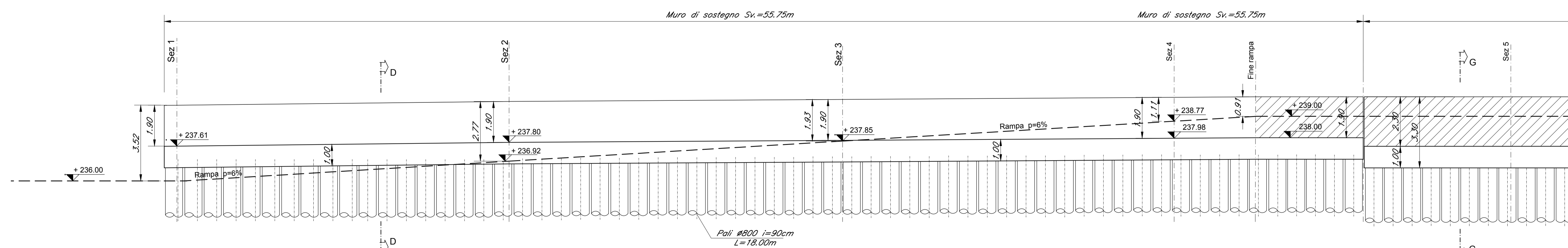
PROSPETTO MURO IN C.A. RAMPA
SCALA 1:100



SEZIONE D-D
SCALA 1:50



PROSPETTO MURO DI SOSTEGNO
SCALA 1:50



MATERIALI
PER I MATERIALI SI RIMANDA AD ELABORATO SPECIFICO :
NB1R09D26T0C000001

COMMITTENTE:
RFI
RETE FERROVIARIA ITALIANA
GRUPPO FERROVIE DELLO STATO ITALIANE

PROGETTAZIONE:
ITALFER
GRUPPO FERROVIE DELLO STATO ITALIANE

CUP: J64H17000140001

U.O. INFRASTRUTTURE NORD

PROGETTO DEFINITIVO
RADDOPPIO PONTE S.PIETRO - BERGAMO - MONTELLO
LOTTO 9: Opere Civili e Impianti Tecnologici di Piazzale per il completamento del raddoppio della linea Ponte SP - Bergamo e per lo spostamento provvisorio della linea Treviglio - Bergamo
FA06A4 PIAZZALE
PARATA DI SOSTEGNO DEVIATA PROVVISORIA E MURO DEI SOSTEGNO SU VIA DEI CANIANA
PIANTA E SEZIONI TAV.1/2

| Rev. | Descrizione | Redatto | Data | Verificato | Data | Approvato | Data | Autorizzato | Data |
|------|---------------------|------------|---------------|------------|------------|--------------|------------|-------------|------|
| A | Emissione Esecutiva | G. Orlandi | Febbraio 2011 | A. Marani | 27/02/2011 | M. Scattolon | 27/02/2011 | A. Pierago | |