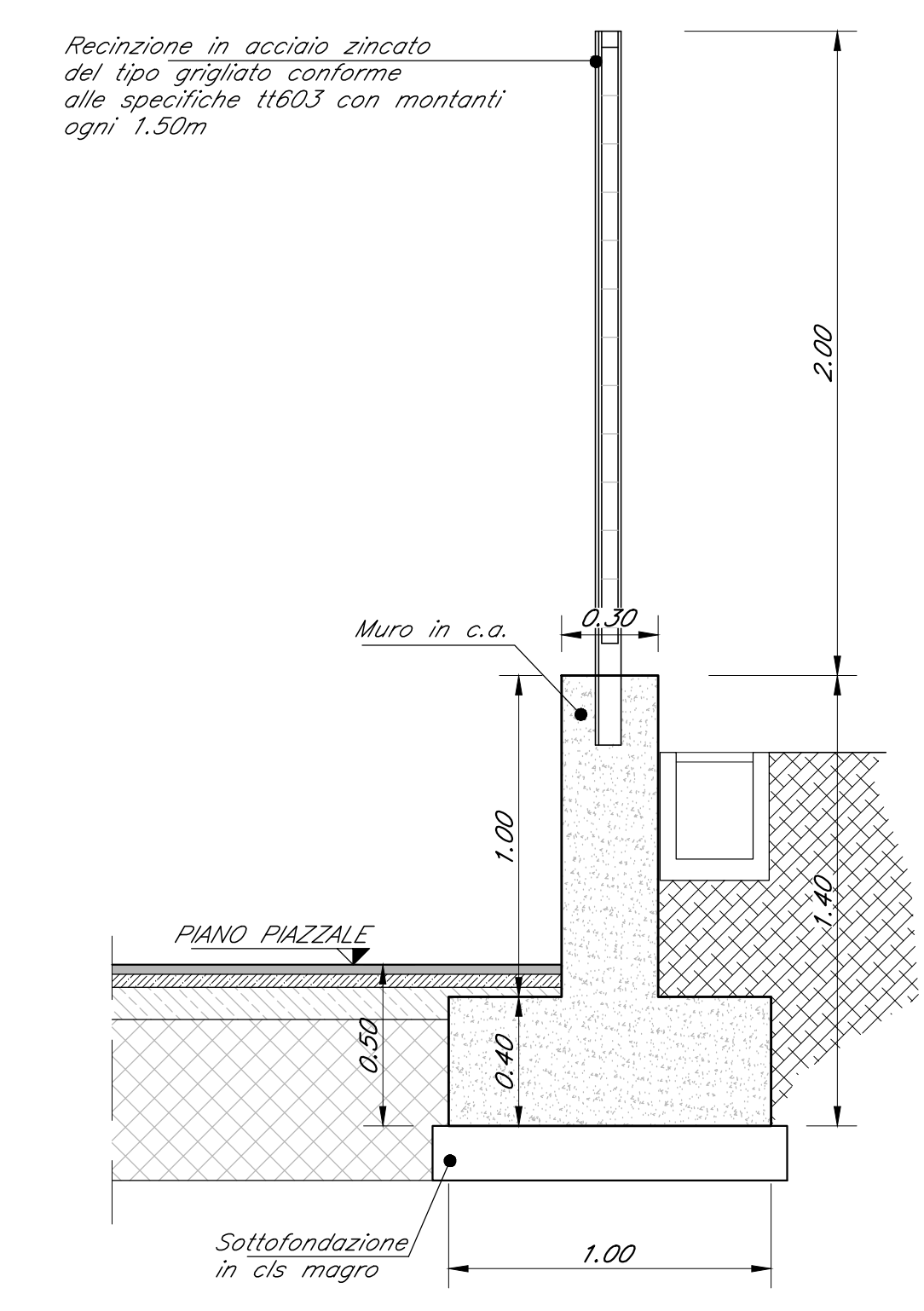
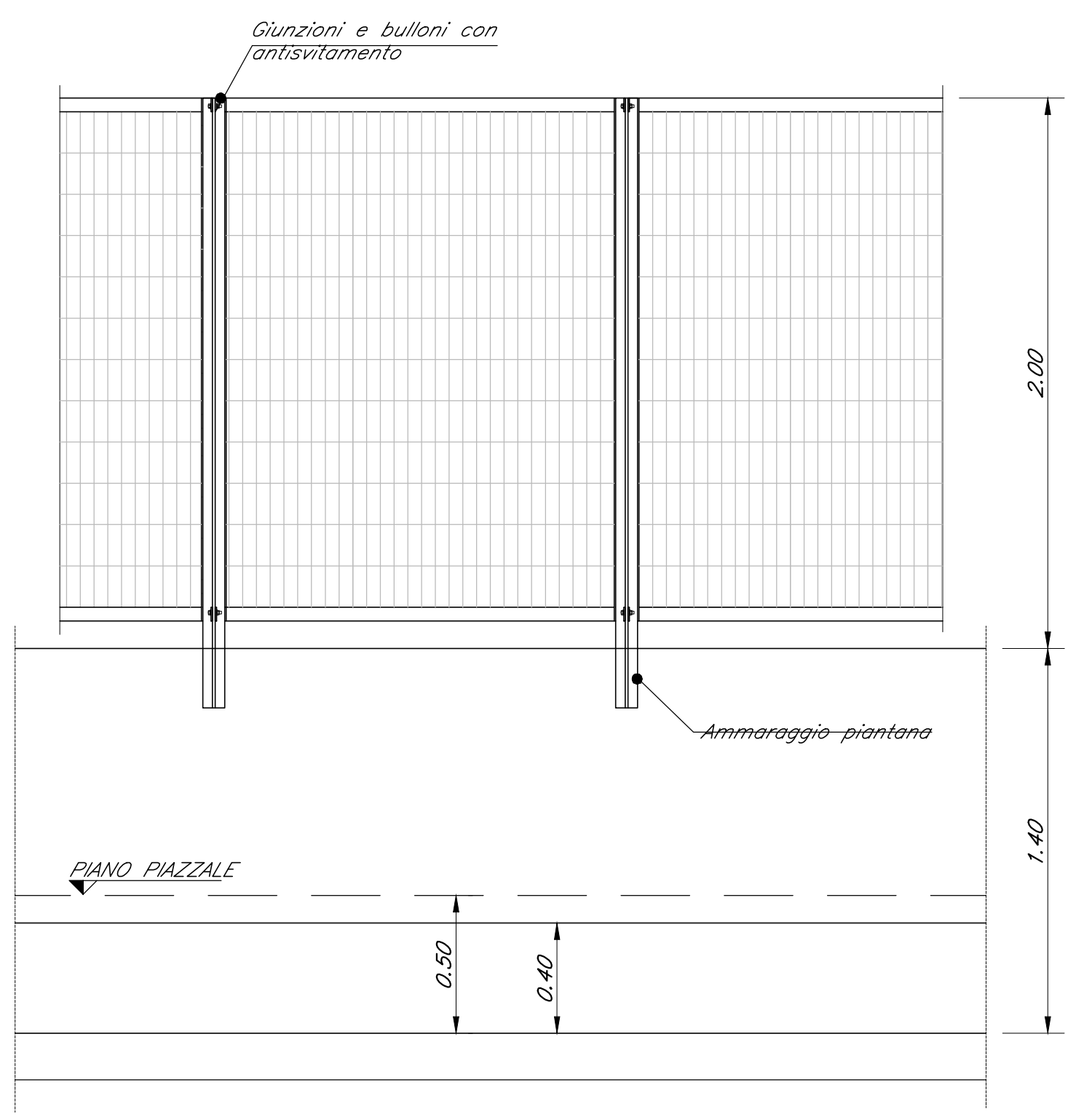


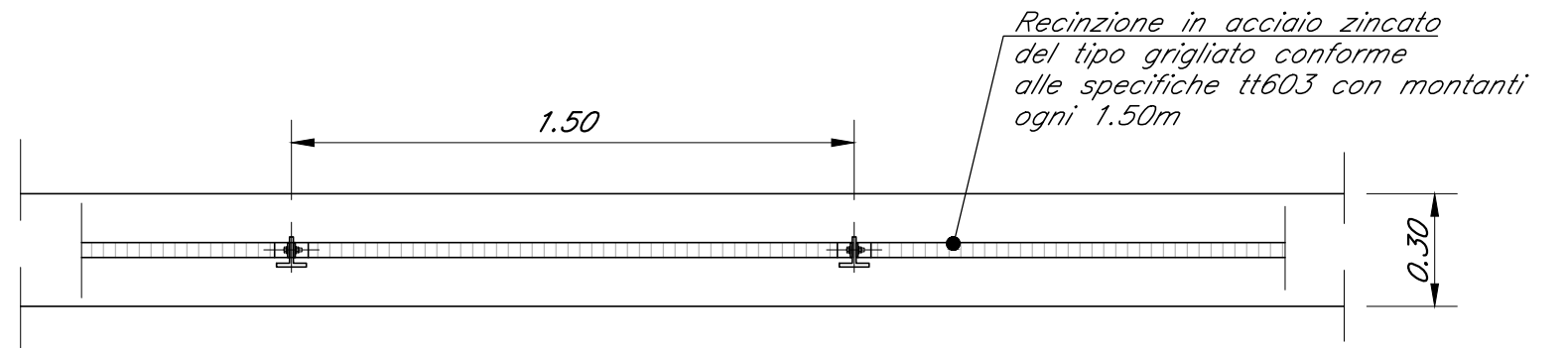
PARTICOLARE SEZIONE RECINZIONE PIAZZALE
Scala 1:20



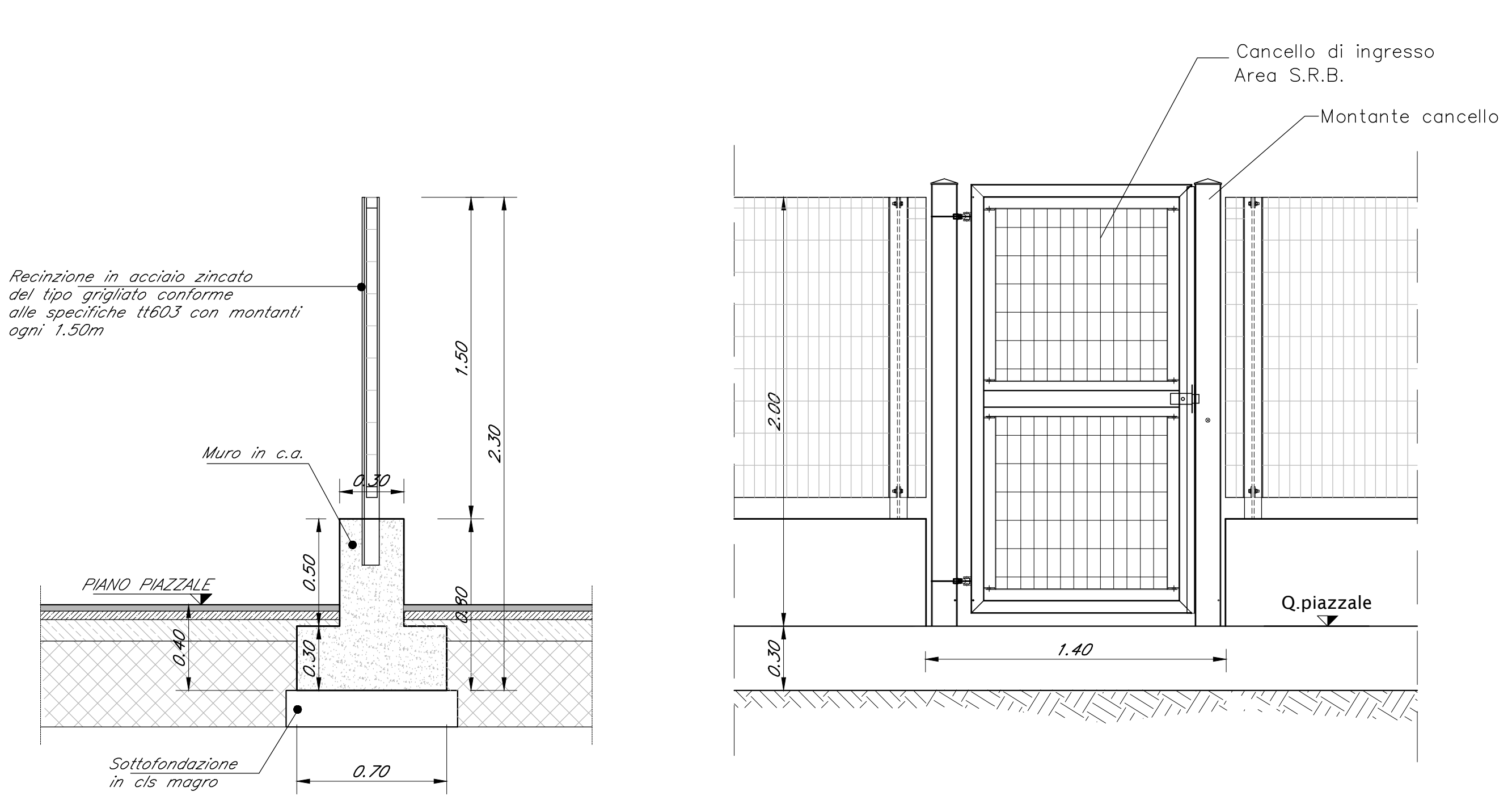
PARTICOLARE PROSPETTO RECINZIONE PIAZZALE
Scala 1:20



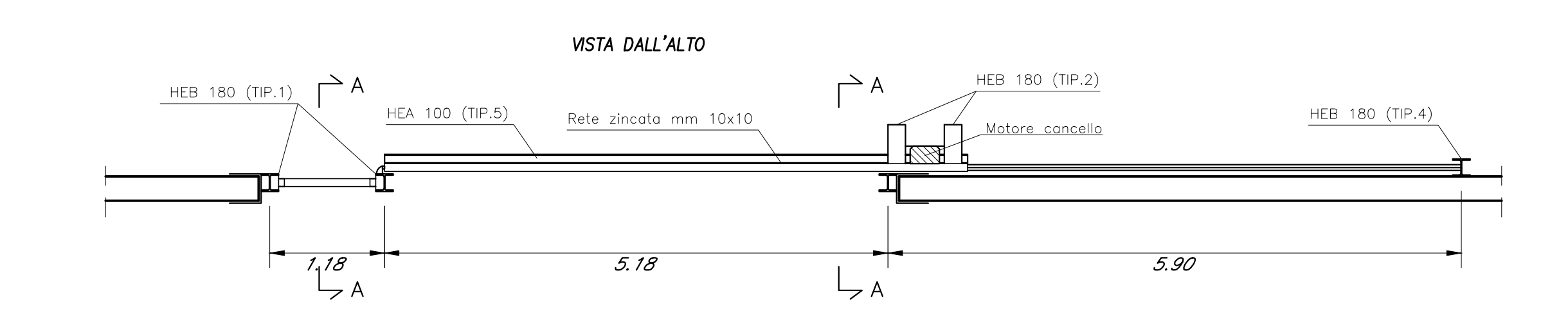
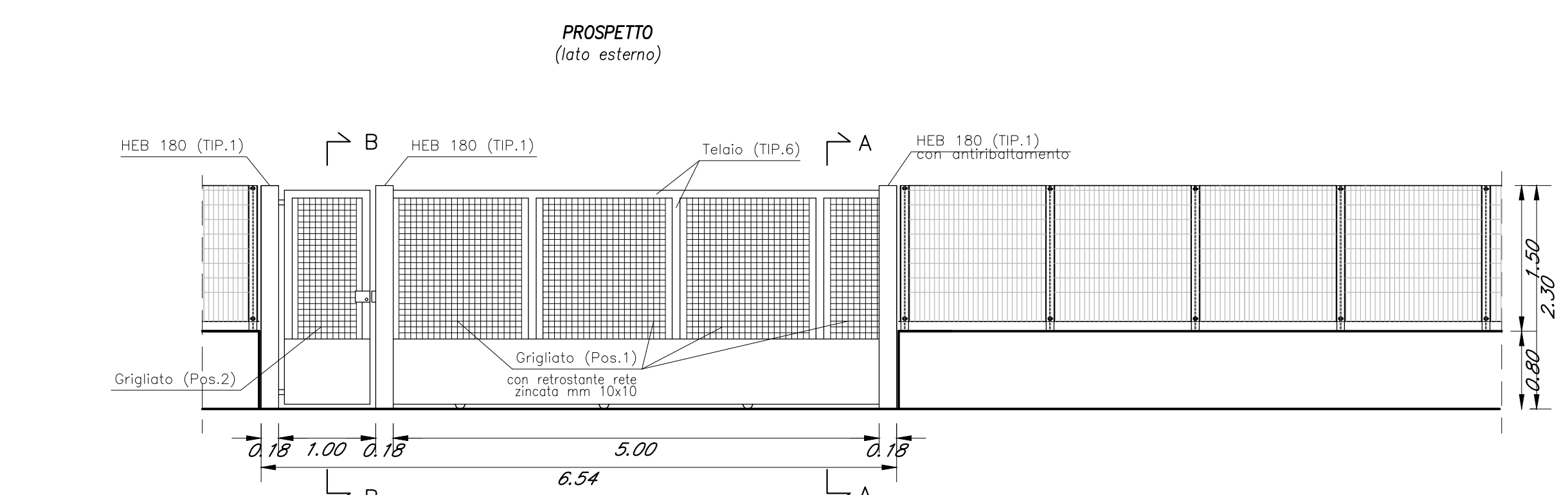
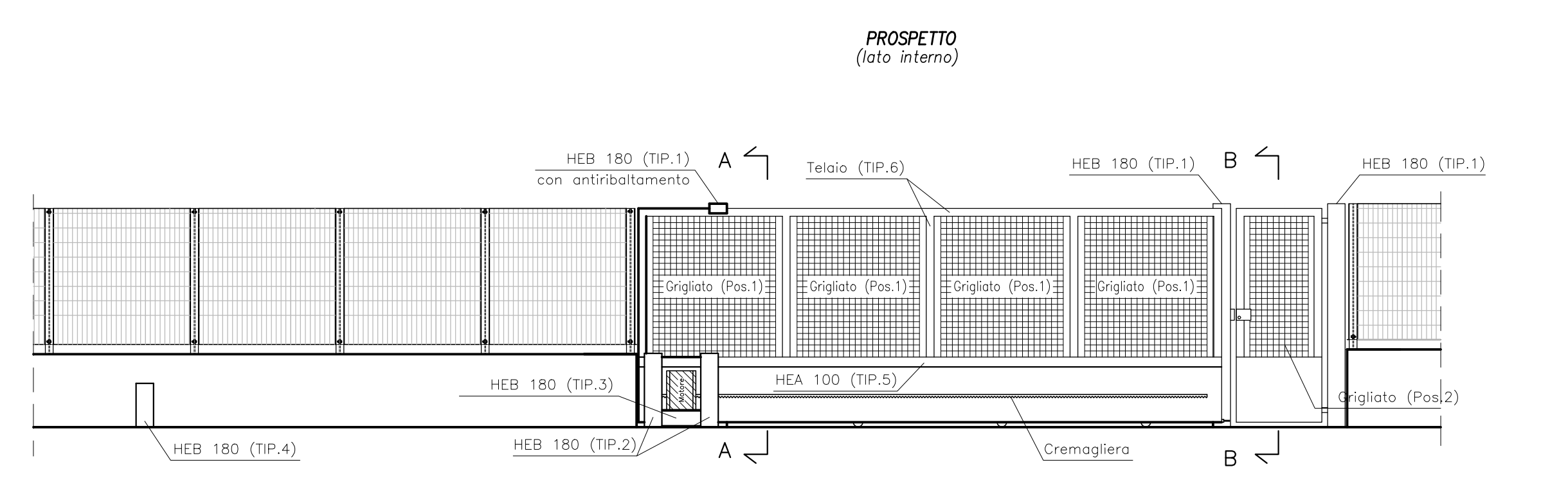
PARTICOLARE PIANTE RECINZIONE
Scala 1:20



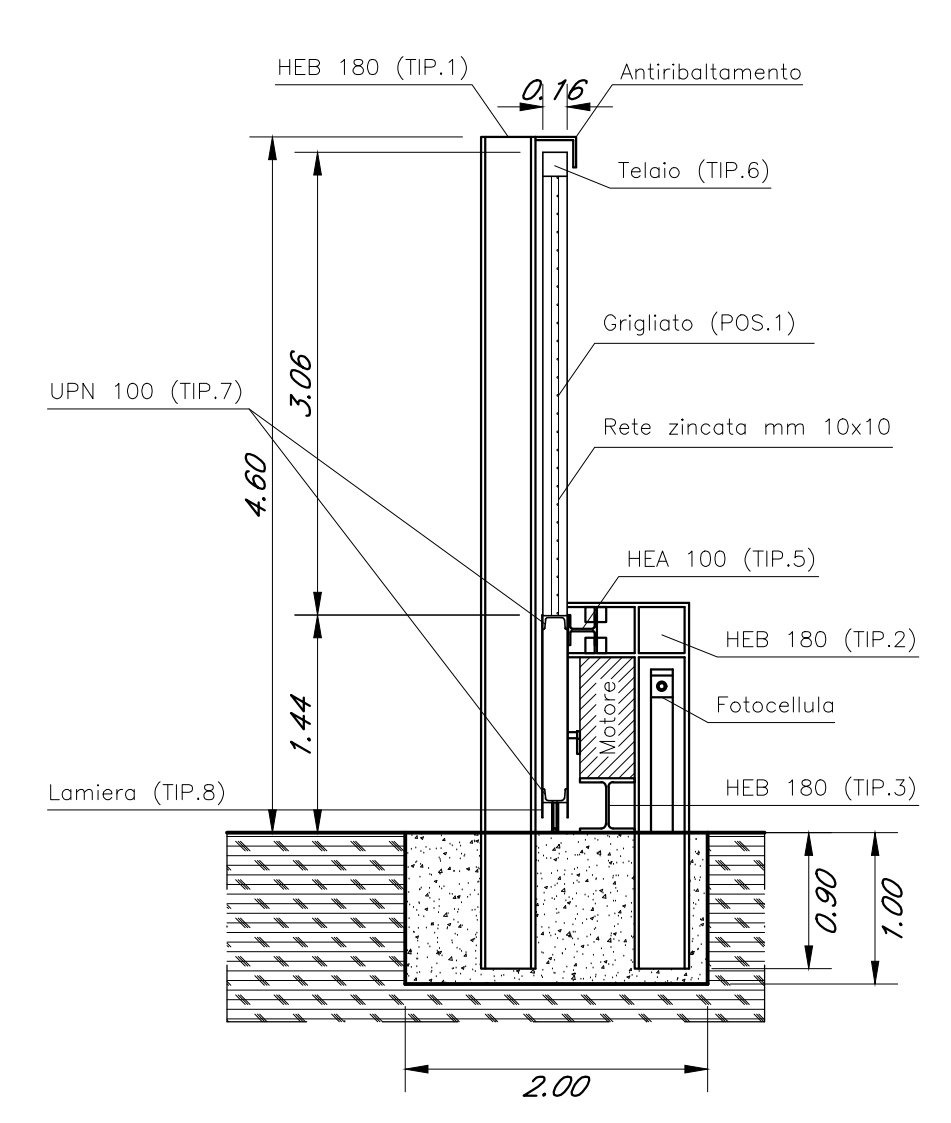
PARTICOLARE CANCELLO GRUPPO ELETTROGENO E RECINZIONE
Scala 1:20



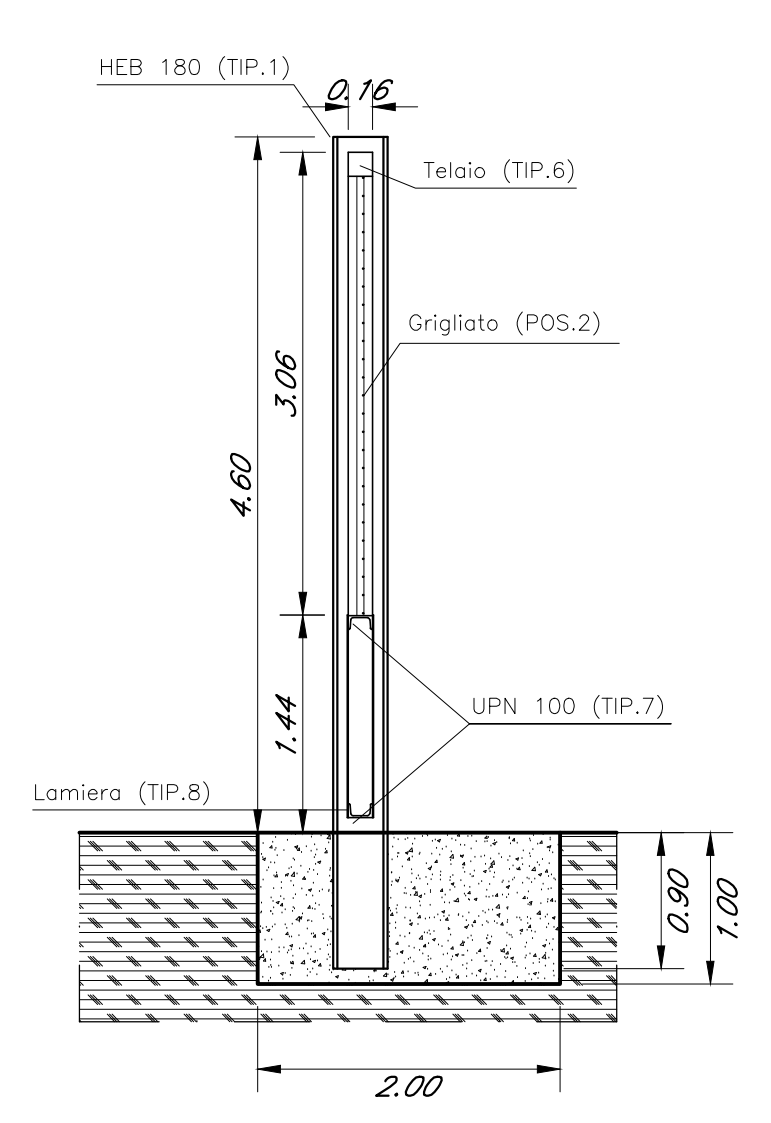
CANCELLO CARRABILE SCORREVOLE E PEDONALE ACCESSO PIAZZALE
SCALA 1:50



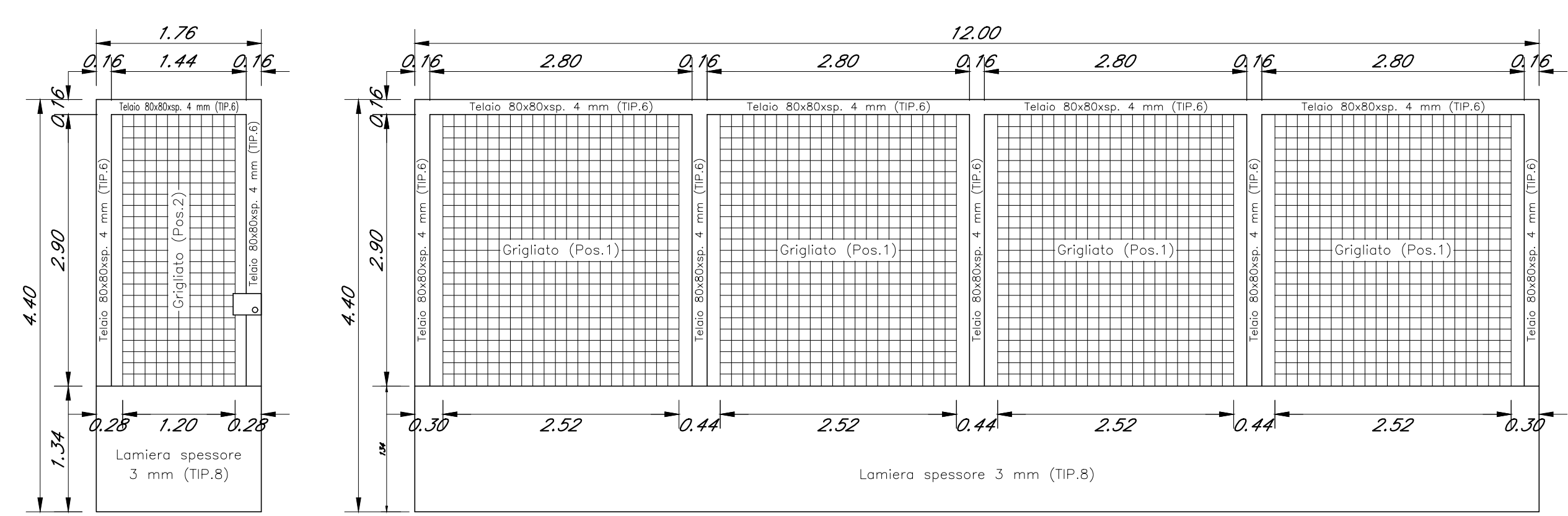
SEZIONE 'A-A'
Scala 1:25



SEZIONE 'B-B'
Scala 1:25



PARTICOLARI ELEMENTI CANCELLI
Scala 1:25



ELENCO MATERIALE PER CANCELLI						
TIP.	DIMENSIONI	Q.TA'	PESI UNIT.	PESI TOT.		
1	HEB 180 x L= 2750 mm	N° 3	140,80	422,40		
2	HEB 180 x L= 1210+600 mm	N° 2	82,43	164,86		
3	HEB 180 x L= 500 mm	N° 1	25,60	25,60		
4	HEB 180 x L= 450 mm	N° 1	23,04	23,04		
5	HEA 100 x L= 6 m	N° 1	100,20	100,20		
6	Telaio dim. 80x80 sp. 4 mm L=6m - 12	N° 1	160,00	160,00		
7	UPN 100 x L= 6 m	N° 2	63,60	127,20		
8	Lamiera dim. 670x3 mm L= 6 m	N° 2	94,47	188,94		
				TOTALE	Kg 1.217,3	

DIMENSIONI DI COSTRUZIONE						
POS.	DIMENSIONI (AXB)mm	Q.TA'	m² UNIT.	m² TOT.	PESI UNIT.	PESI TOT.
1	1260x1450	N° 4	1,83	7,32	Kg 16,5	Kg 66,0
2	600x1450	N° 1	0,87	0,87	Kg 7,9	Kg 7,9
				TOTALE	Kg 1,9	Kg 73,9

NOTE: 1) TUTTI I PEZZI SARANNO ZINCATI A CALDO 2) LE DIMENSIONI DEVONO ESSERE RICONTROLLATE IN CONFORMITÀ ALLE NORME COI 7-8, ISO 238, CANTIERE.

COMMITTENTE: **RFI INFRASTRUTTURE ITALIANE GRUPPO FERROVIE DELLO STATO ITALIANE**

PROGETTAZIONE: **ITALFERR GRUPPO FERROVIE DELLO STATO ITALIANE**

CUP: J64H17000140001

U.O. INFRASTRUTTURE NORD

PROGETTO DEFINITIVO

RADDOPPIO PONTE S.PIETRO - BERGAMO - MONTELLO
LOTTO 9: Opere Civili e Impianti Tecnologici di Piazzale per il completamento del raddoppio della linea Ponte SP - Bergamo e per lo spostamento provvisorio della linea Treviglio - Bergamo

FA064 PIAZZALE
PARTICOLARE MURI RECINZIONI CANCELLI

SCALA: VARIE

COMMESSA	LOTTO	FASE	ENTE	TIPO DOC.	OPERA/DISCIPLINA	PROGR.	REV.
NB1R	09	D	26	BZ	FA064	003	A

Rev.	Descrizione	Redatto	Data	Verificato	Data	Approvato	Data	Autorizzato	Data
A	Emissione Esecuzione	C. Grimaldi	12/02/2021	A. Maran	12/02/2021	M. Berlingieri	12/02/2021	A. Pirogno	12/02/2021

File: NB1R09D26BZF06A4003A.dwg n. Etab.: