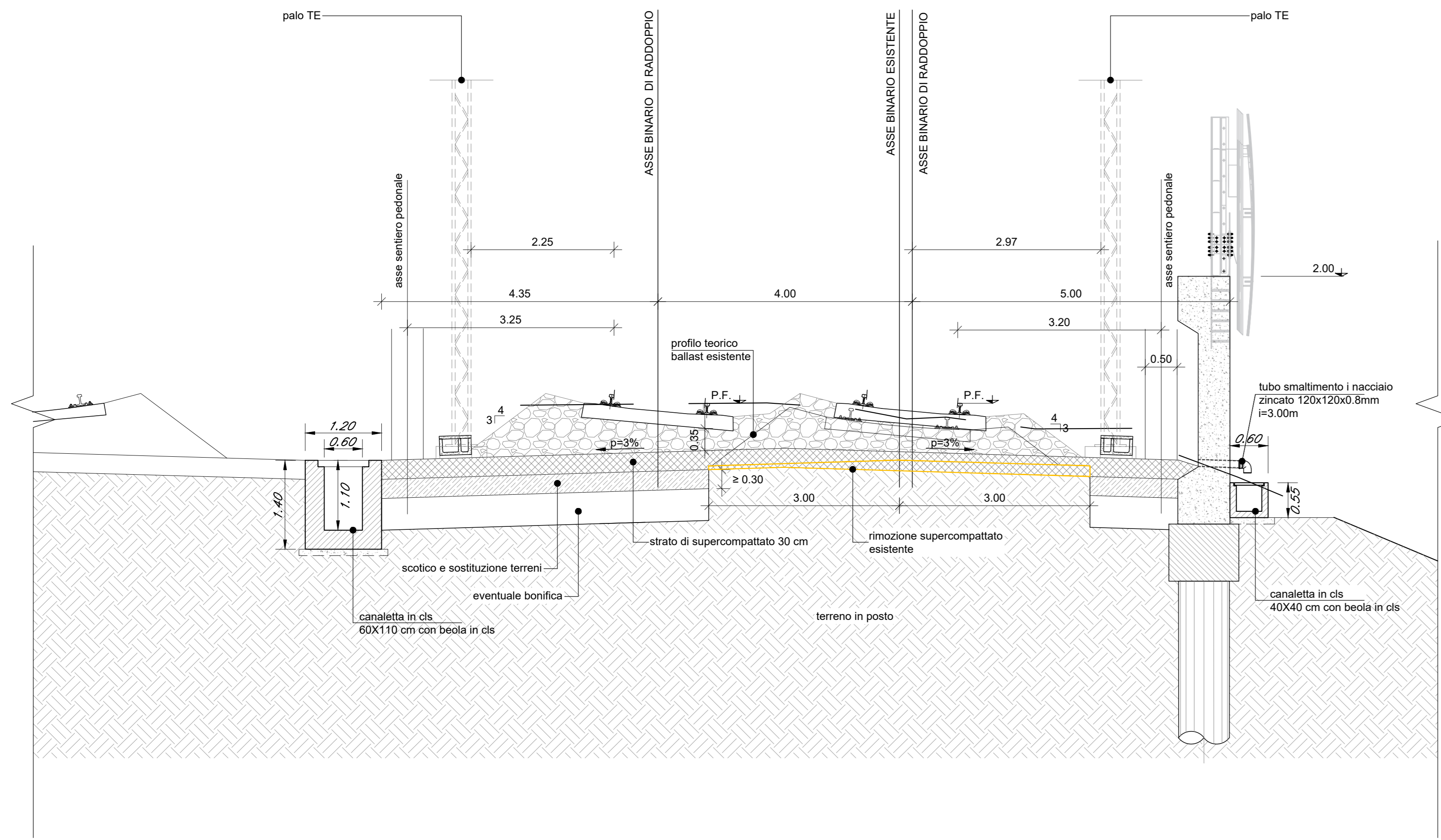
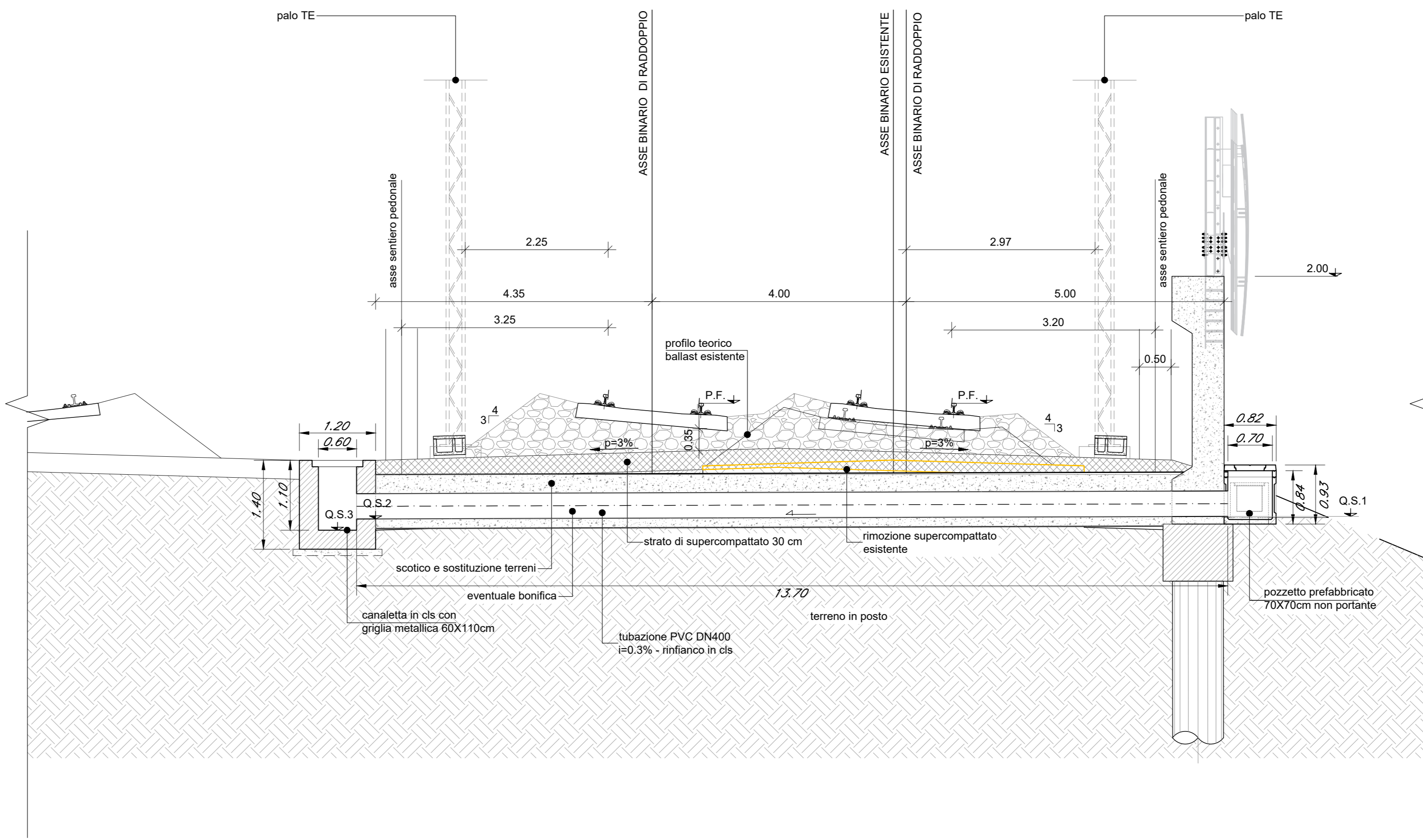


SEZIONE TIPO CON BARRIERA ANTIRUMORE SU MURO DI RECINZIONE LATO BINARIO ESISTENTE  
scala 1:50

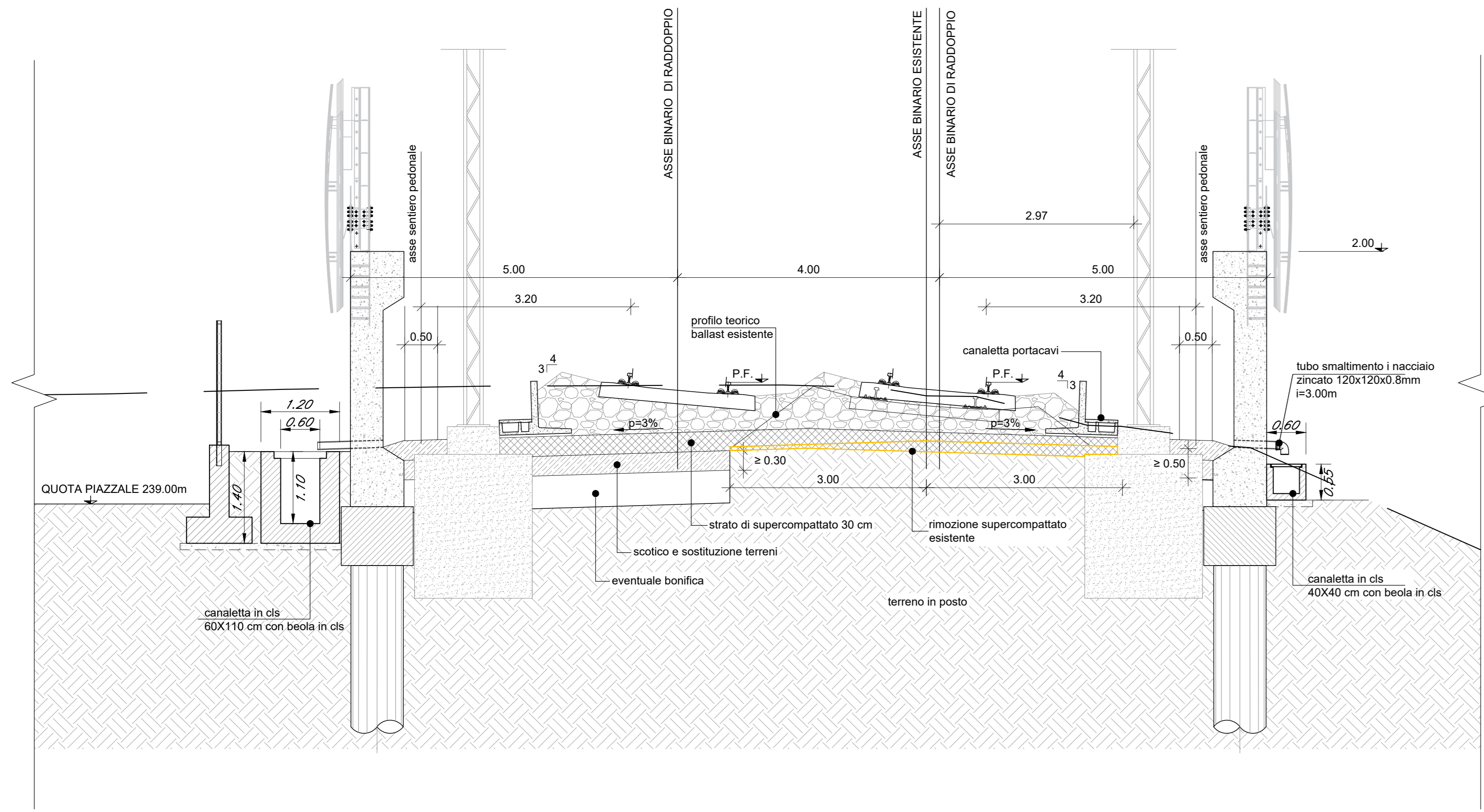


OPERA TIPO DI RECAPITO  
scala 1:50

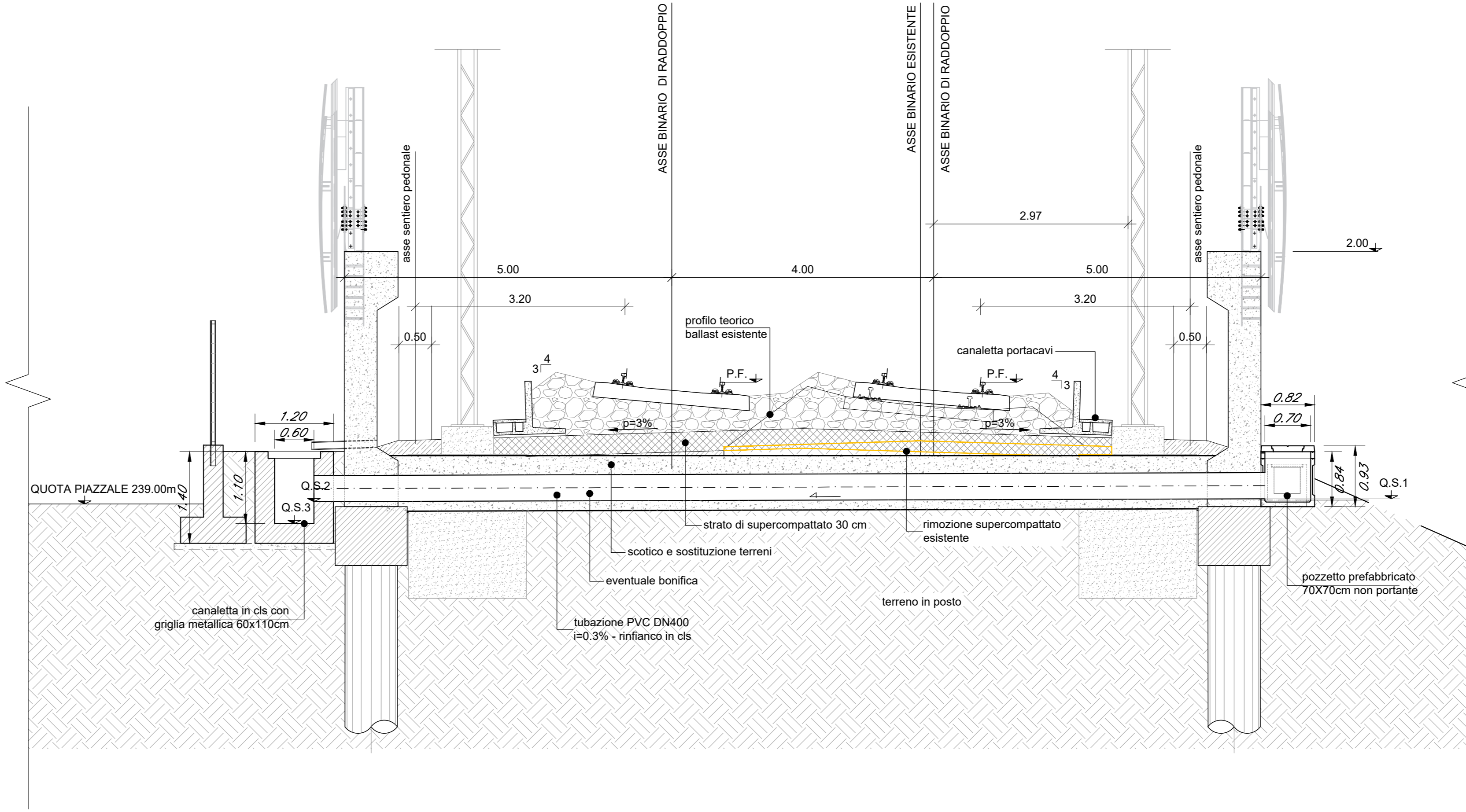


	Q.S.1	Q.S.2	Q.S.3
	m s.m.m.	m s.m.m.	m s.m.m.
pk 1+133.20	239.89	239.85	239.74
pk 1+217.25	238.83	238.89	238.66

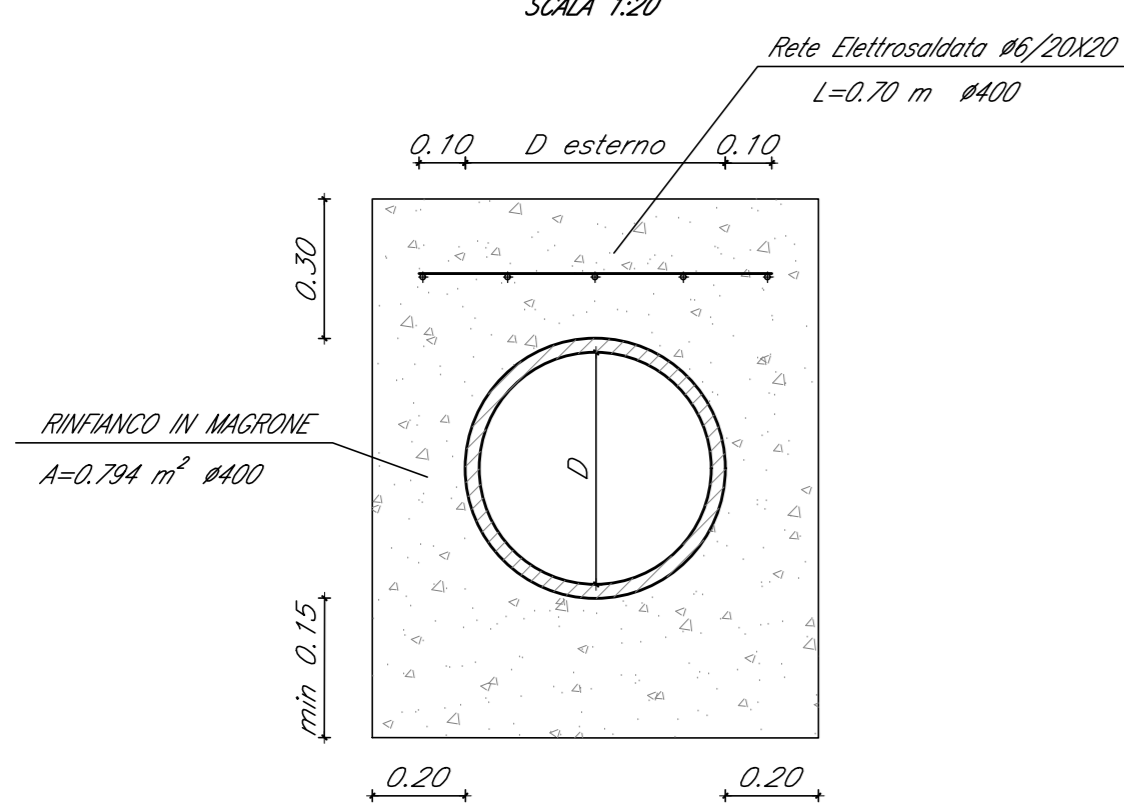
SEZIONE TIPO TRA MURI DI RECINZIONE  
scala 1:50



OPERA TIPO DI RECAPITO  
scala 1:50



PARTICOLARE RINFIANCO TUBAZIONE DI ATTRAVERSAMENTO SEDE  
SCALA 1:20

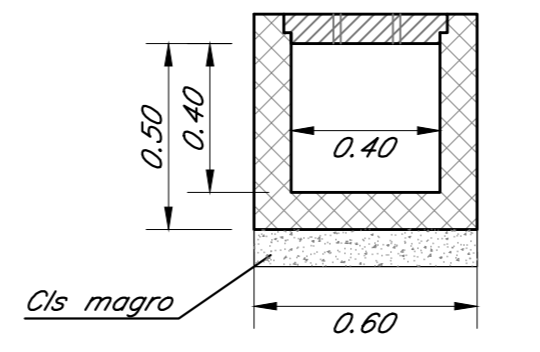


TUBO IN PVC S18-S20-34 (NORME UNI EN 1401-1)  
SEZIONE B-B

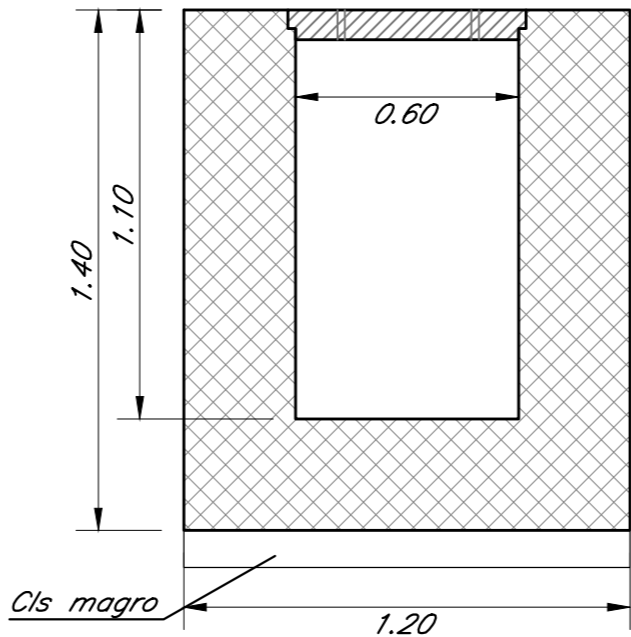
CATEGORIE		PROSPETTIVE	
mm	mm	mm	mm
100	4.7	1.84	
200	5.9	3.28	
250	7.2	6.34	
315	8.2	11.00	
400	11.7	21.40	



CANALETTA PREFABBRICATA CON BEOLE IN CLS 0.40X0.40m  
scala 1:20



CANALETTA CON BEOLE IN CLS 0.60X1.10m  
scala 1:20



COMMITTENTE: **RFI** RETE FERROVIARIA ITALIANA GRUPPO FERROVIE DELLO STATO ITALIANE

PROGETTAZIONE: **ITALFERR** GRUPPO FERROVIE DELLO STATO ITALIANE

CUP: J64H17000140001

U.O. INFRASTRUTTURE NORD

PROGETTO DEFINITIVO

RADDOPPIO PONTE S.PIETRO - BERGAMO - MONTELO

LOTTO 9: Opere Civili e Impianti Tecnologici di Piazzale per il completamento del raddoppio della linea Ponte SP - Bergamo e per lo spostamento provvisorio della linea Treviglio - Bergamo

IDRAULICA DI SEDE  
OPERE TIPOLOGICHE SMALTIMENTO ACQUE DI SEDE

SCALA: VARIE

Rev.	Descrizione	Redatto	Data	Verificato	Data	Approvato	Data	AutORIZZATO	Data
A	Emissione Esecutiva	G. Girani	Febbraio 2017	S. Scatà	Febbraio 2017	M. Berlingieri	Febbraio 2017	A. Perigo	Febbraio 2017

File: NB1R09D26ZIO0002001A.dwg n.Elab.: