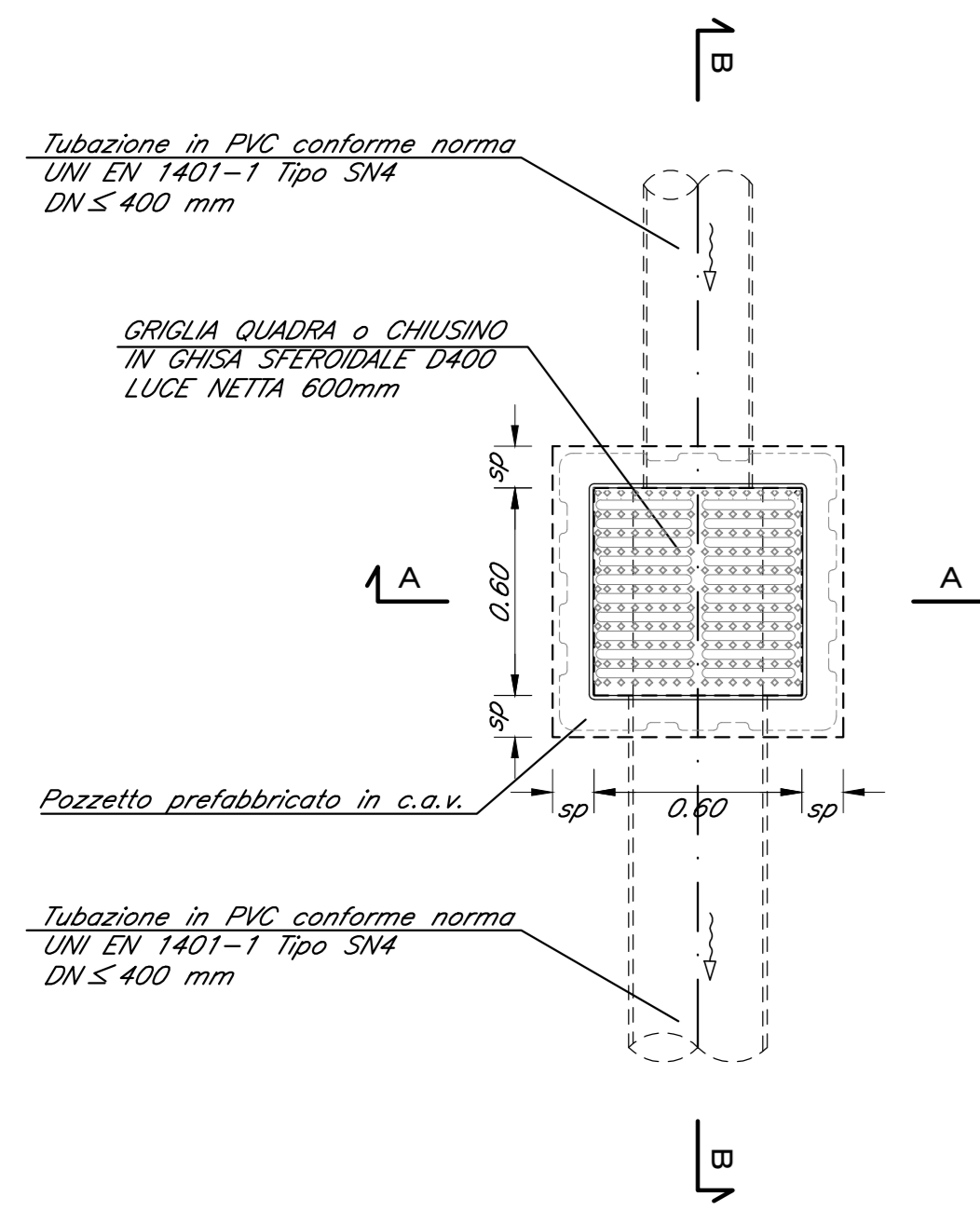
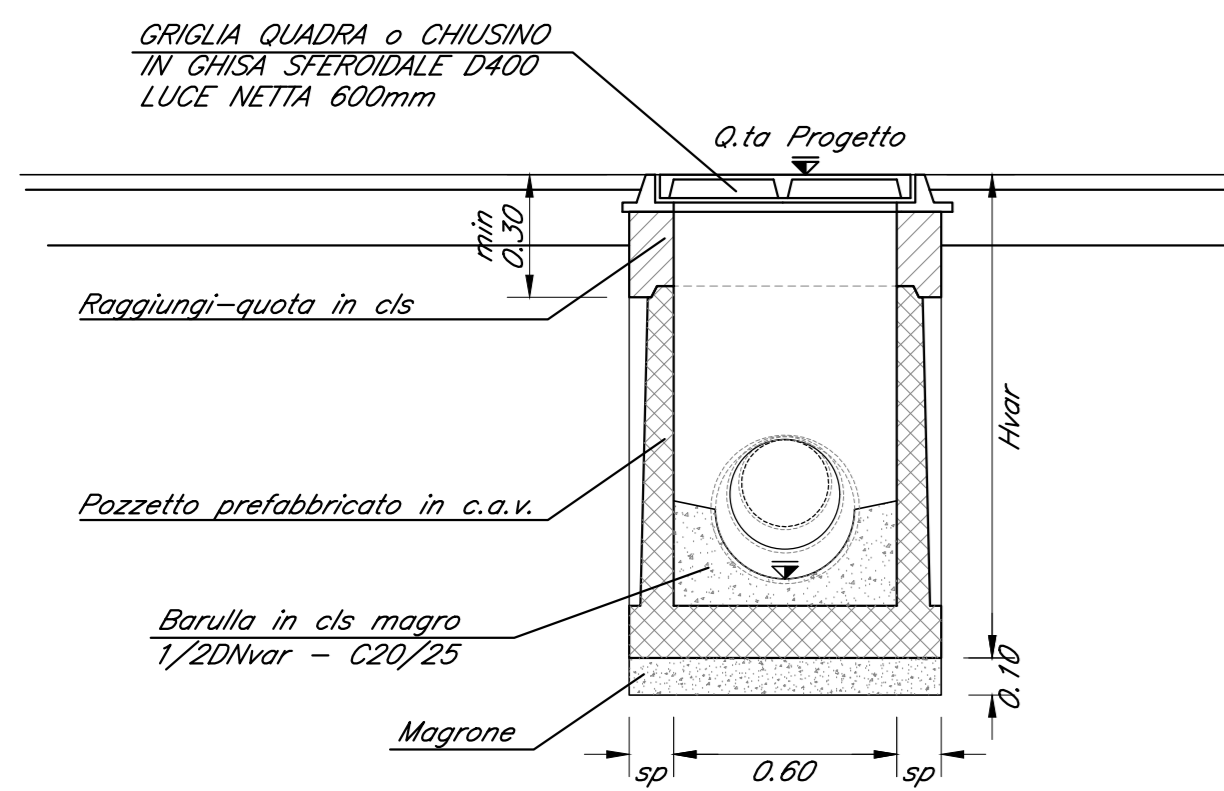


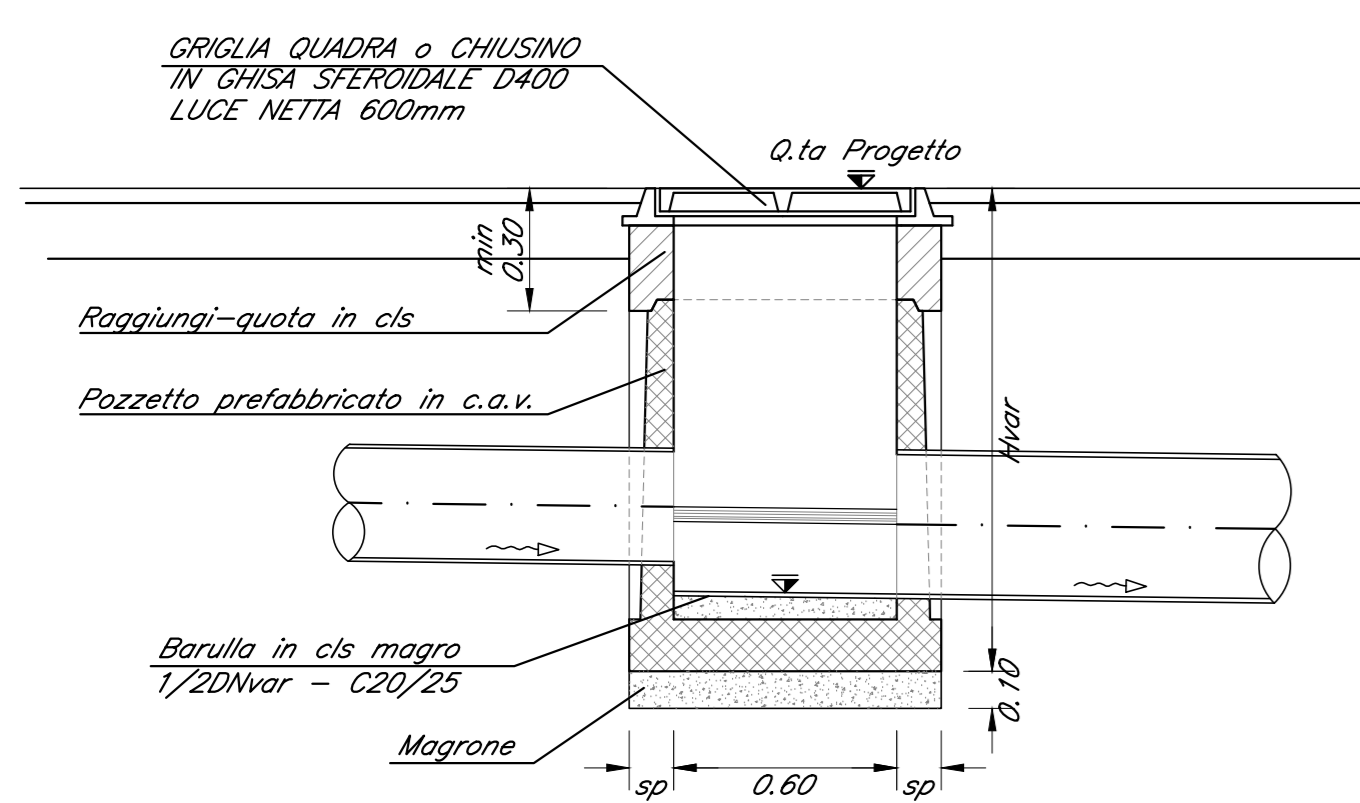
TUBAZIONI DN ≤ 400mm
POZZETTO PREFABBRICATO
PIANTA
scala 1:20



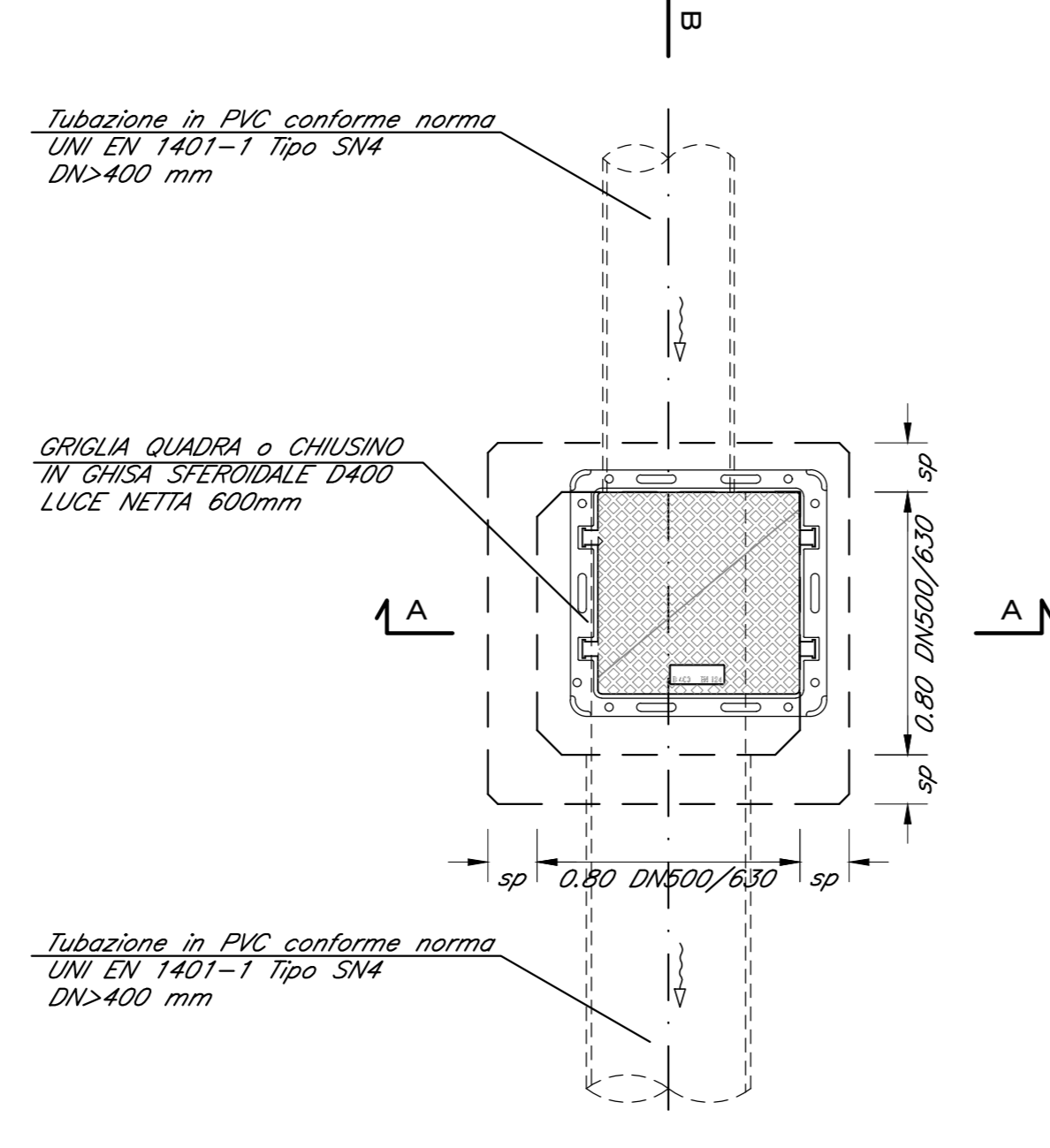
TUBAZIONI DN ≤ 400mm
POZZETTO PREFABBRICATO
SEZIONE A-A
scala 1:20



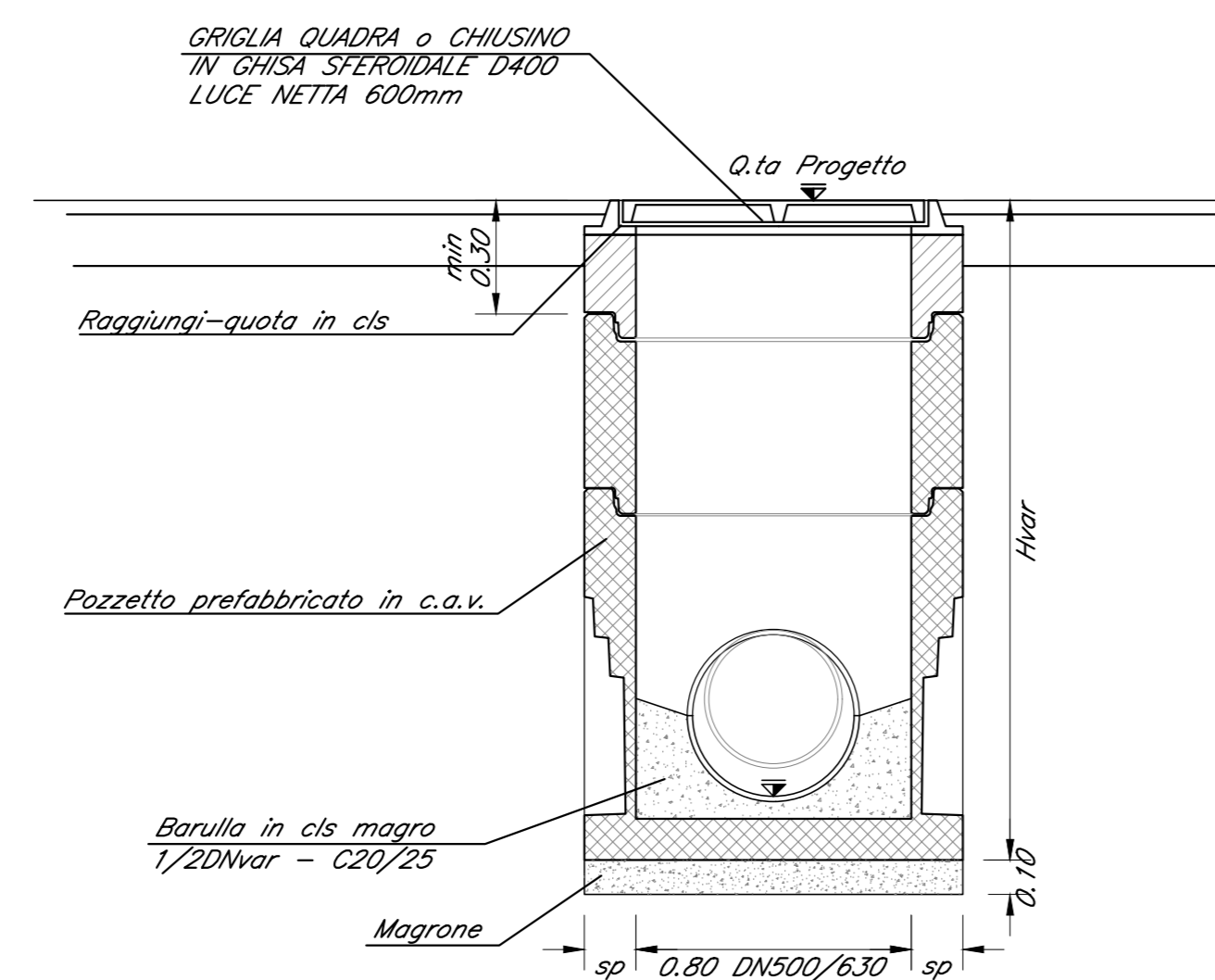
TUBAZIONI DN ≤ 400mm
POZZETTO PREFABBRICATO
SEZIONE B-B
scala 1:20



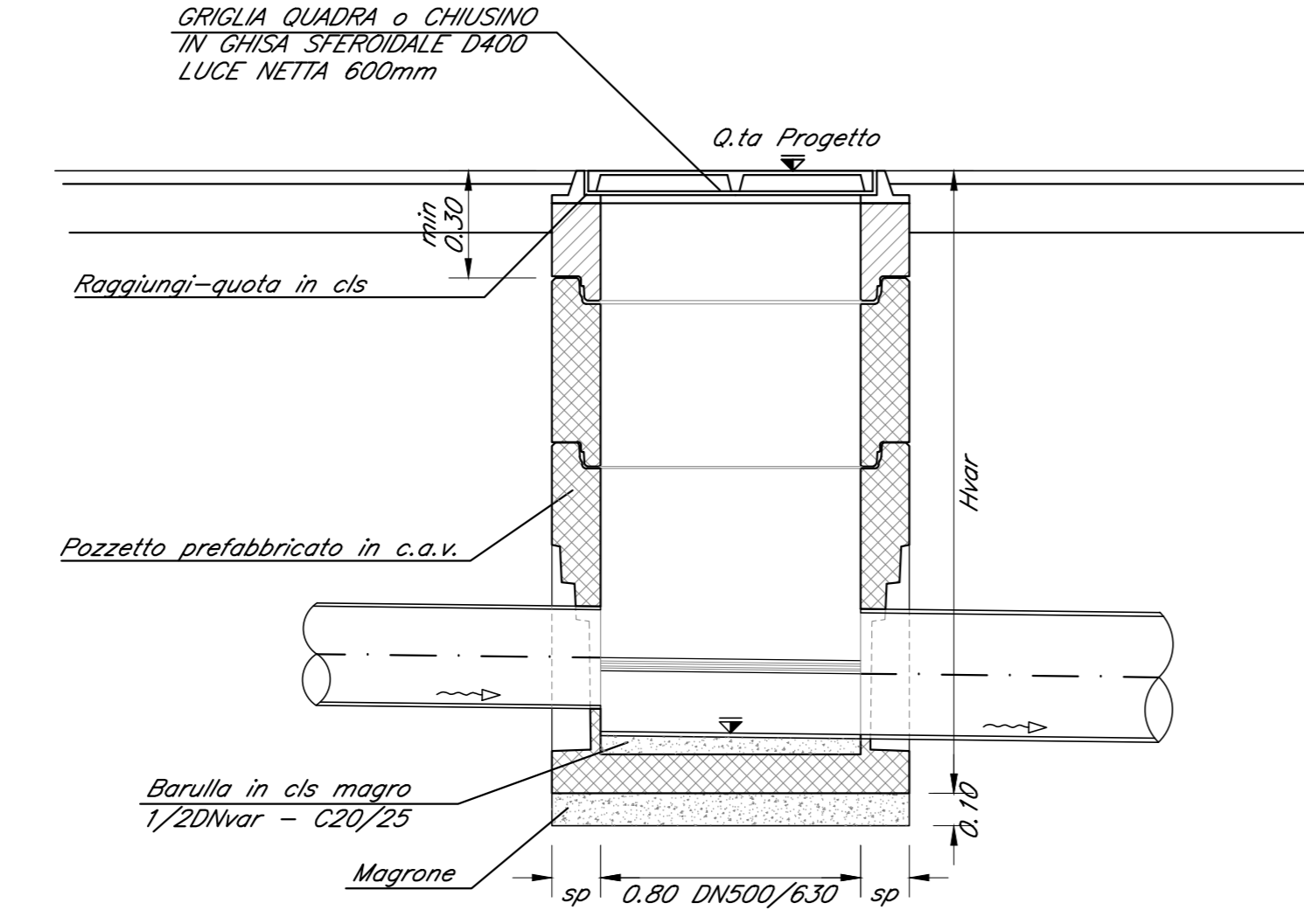
TUBAZIONI DN > 400mm
POZZETTO PREFABBRICATO
PIANTA
scala 1:20



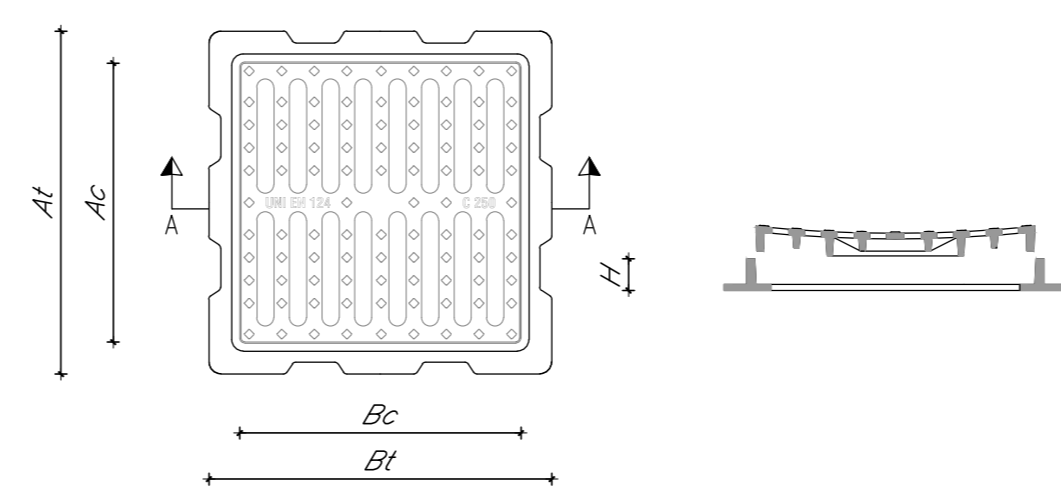
TUBAZIONI DN > 400mm
POZZETTO PREFABBRICATO
SEZIONE A-A
scala 1:20



TUBAZIONI DN > 400mm
POZZETTO PREFABBRICATO
SEZIONE B-B
scala 1:20



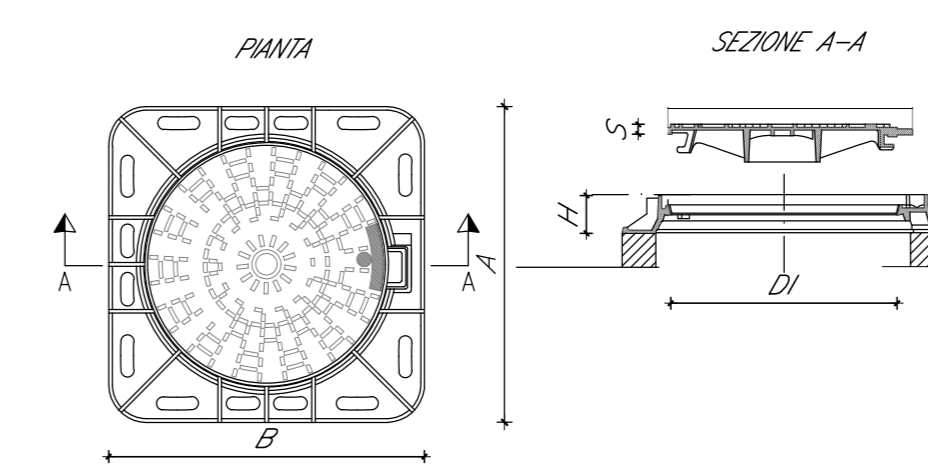
CADITOIA STRADALE AD
ASOLE IN GHISA
SFEROIDALE



ELEMENTI CARATTERISTICI UNI EN 124						
CLASSE	At mm	Bt mm	Ac mm	Bc mm	H mm	PESO kg
D400	600	600	490	500	80	57
	700	700	600	600	80	70

N.B.: DIMENSIONI E PESI SONO INDICATIVI

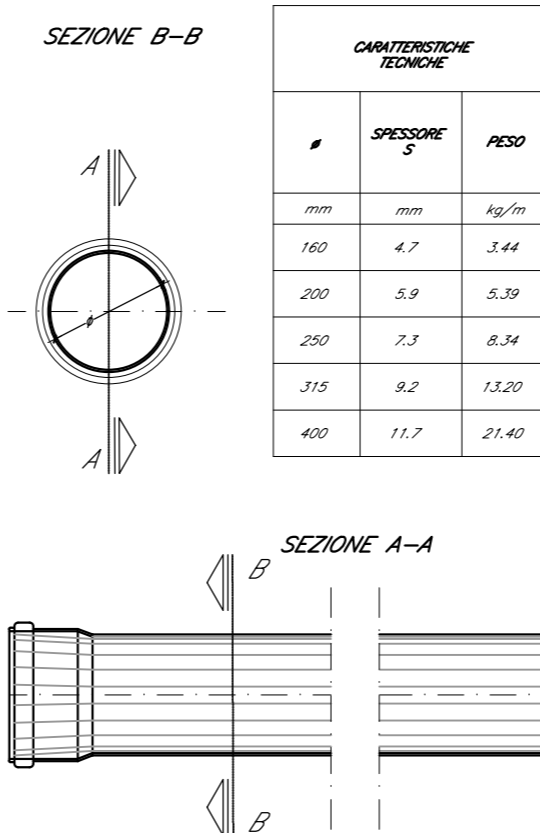
PARTICOLARI CHIUSINO IN GHISA
SFEROIDALE CLASSE D400



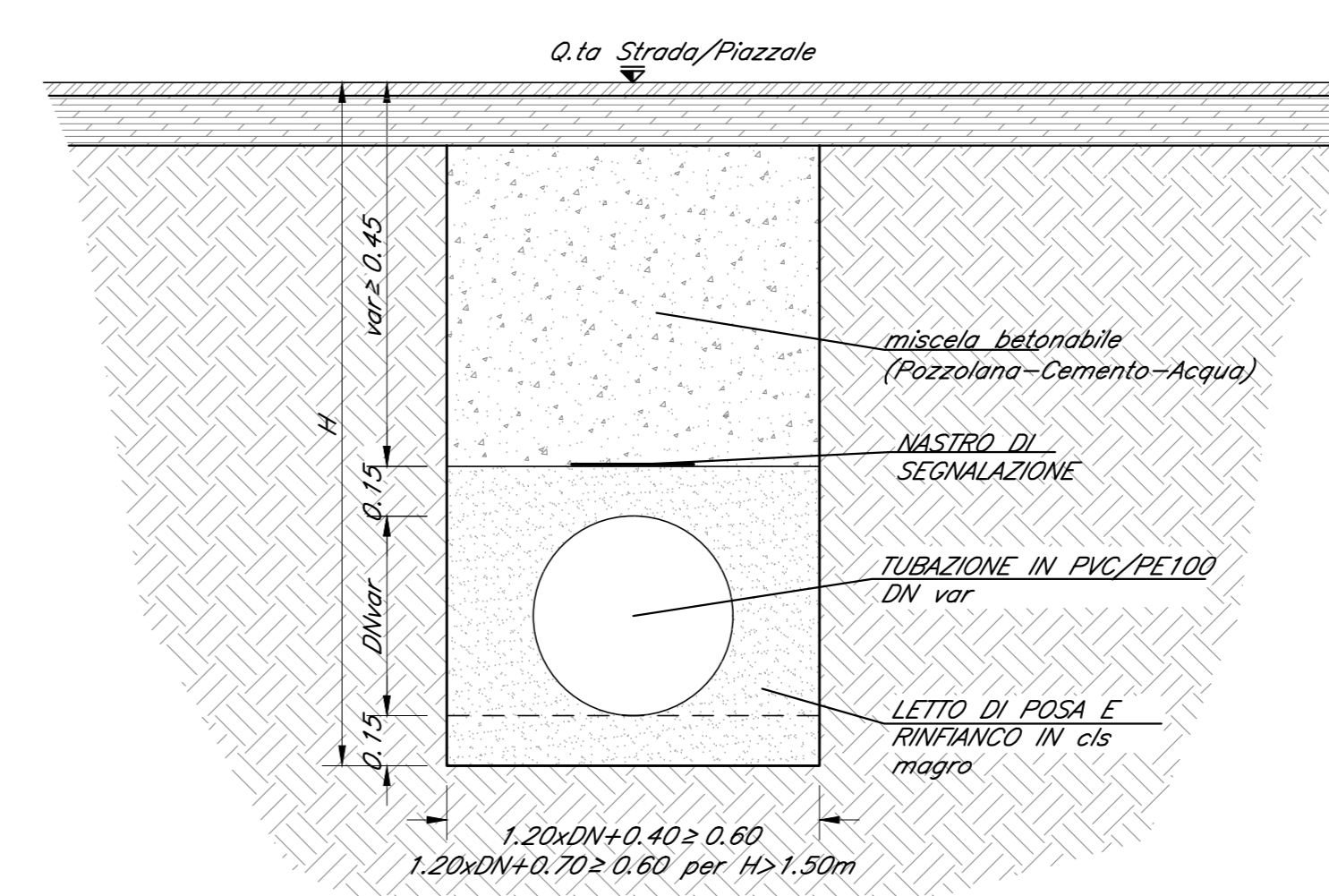
CHIUSINO CLASSE UNI EN 124	OPZIONI						TELAIO	
	VE	TS	MA	RI	CH	GU	D _r (mm)	D _e (mm)
D400	X						600	657.6
							33	28
D400	X						600	657.6
							33	39

Descrizione opzione: VE= Fori ventilazione, TS= Tenuta stagno, MA= Marcatura, RI= Rivestimento, CH= Dispositivo bloccante-chiusura, GU= Guarnizioni.

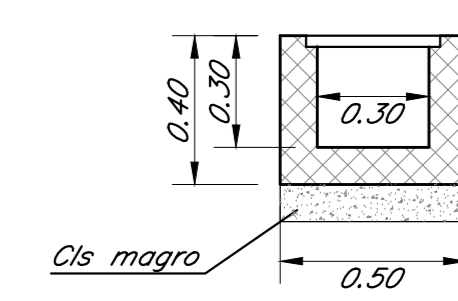
TUBO IN PVC SNB-SDB J4
(NORME UNI EN 1401-1)



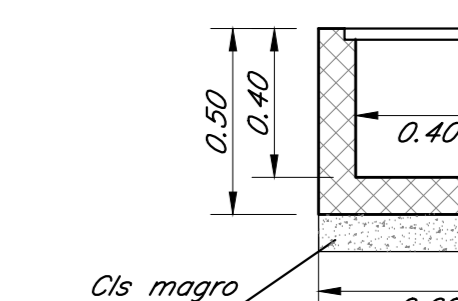
SEZIONE TIPO DI POSA
STRADA/PIAZZALE
scala 1:20



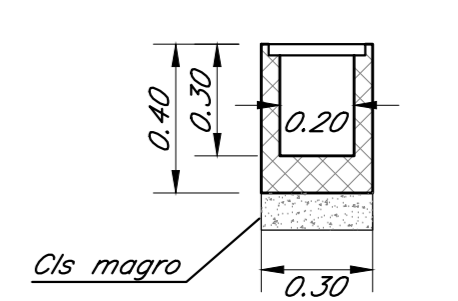
CANALETTA PREFABBRICATA
GRIGLIATA 0.30X0.30m
scala 1:20



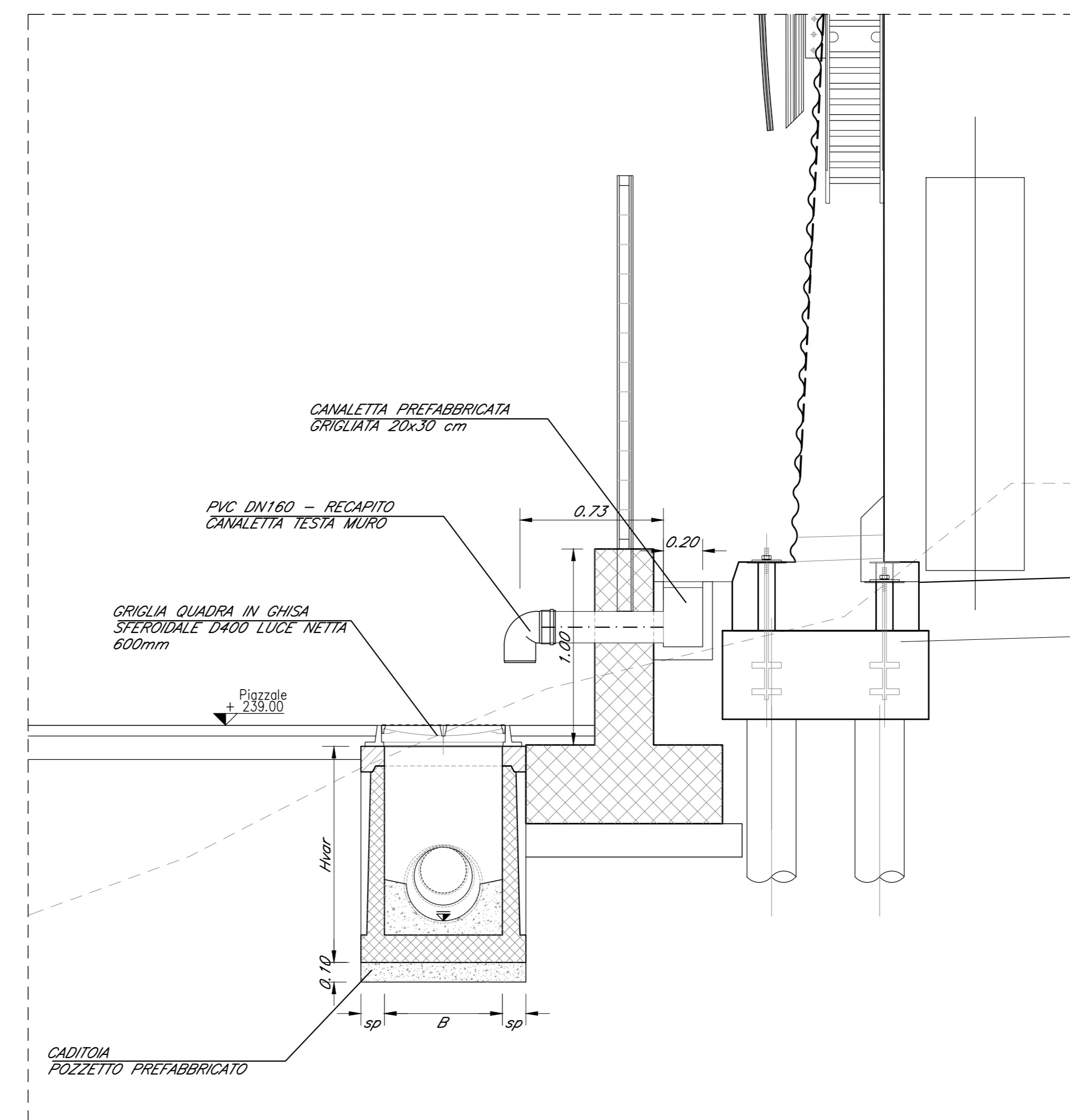
CANALETTA PREFABBRICATA
GRIGLIATA CARRABILE
0.40X0.40m
scala 1:20



CANALETTA PREFABBRICATA
GRIGLIATA 0.20X0.30m
scala 1:20



CANALETTA TESTA MURO
OPERA TIPO DI RECAPITO (linea Treviglio-Bergamo)
scala 1:20



COMMITTENTE: **RFI** RETE FERROVIARIA ITALIANA GRUPPO FERROVIE DELLO STATO ITALIANE

PROGETTAZIONE: **ITALFERR** GRUPPO FERROVIE DELLO STATO ITALIANE

CUP: J64H17000140001

U.O. INFRASTRUTTURE NORD

PROGETTO DEFINITIVO

RADDOPPIO PONTE S.PIETRO - BERGAMO - MONTELLO

LOTTO 9: Opere Civili e Impianti Tecnologici di Piazzale per il completamento del raddoppio della linea Ponte SP - Bergamo e per lo spostamento provvisorio della linea Treviglio - Bergamo

OPERE TIPOLOGICHE SMALTIMENTO ACQUE - PIAZZALI E FABBRICATI

SCALA: VARIE

COMMESSA	LOTTO	FASE	ENTE	TIPO DOC.	OPERA/DISCIPLINA	PROGR.	REV.
NB1R	09	D	26	BZ	100002	002	A

Rev.	Descrizione	Redatto	Data	Verificato	Data	Approvato	Data	AutORIZZATO	Data
A	Emissione Esecuta	G. Grimaldi	Febbraio 2011	S. Scatà	Febbraio 2011	M. Berlingieri	Febbraio 2011	A. Parigi	Febbraio 2011

File: NB1R09D26BZ100002002A.dwg n.Elab.: