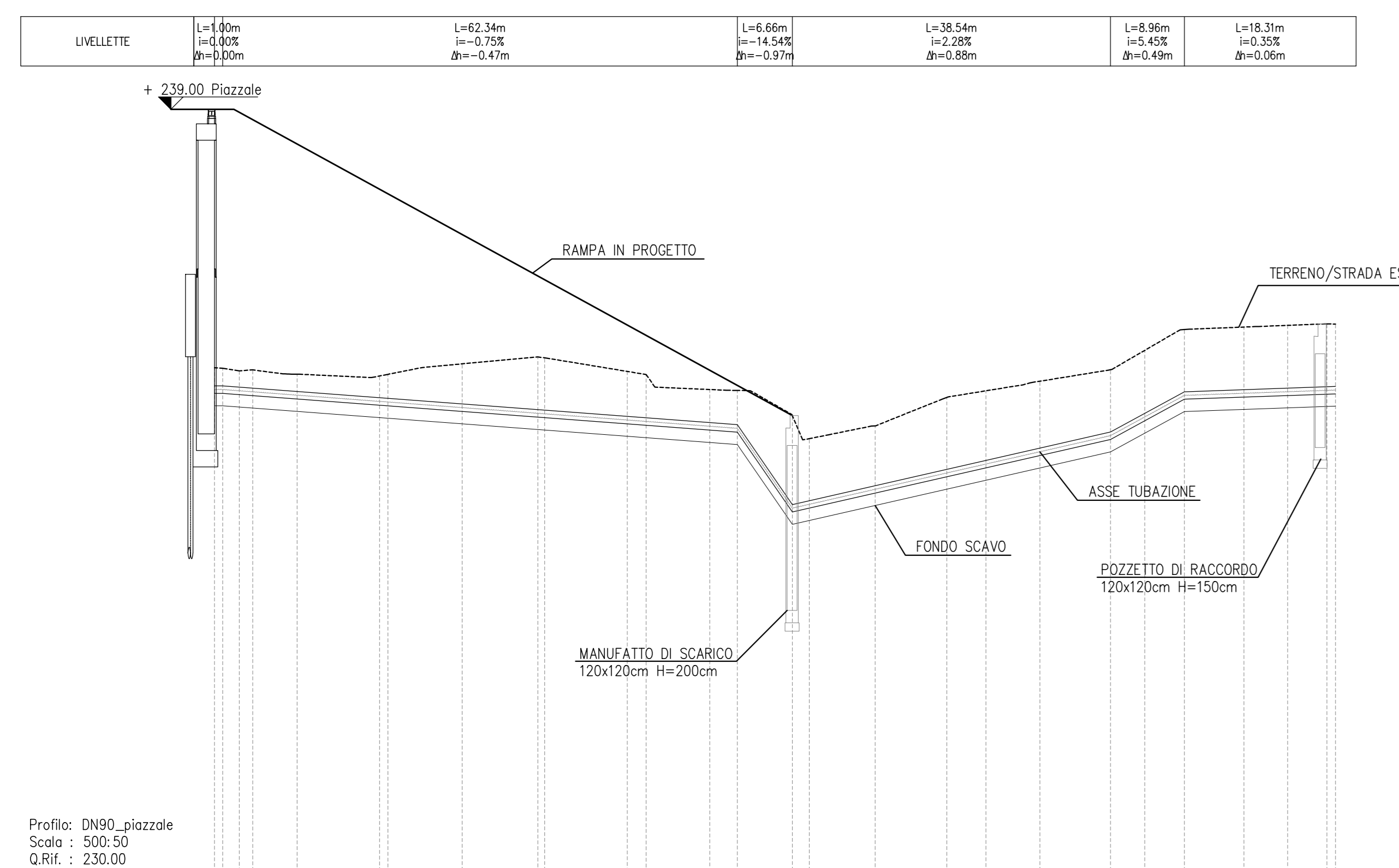


LEGENDA PROG. STRADALE E PIAZZALE	
LEGENDA OPERE IDRAULICHE	
[Line symbol]	TUBAZIONE IN PE100 - RECAPITO IMPIANTO DI SOLLEVAMENTO
[Arrow symbol]	VERSO DI SCORRIMENTO
[Blue square symbol]	POZZETTI PREFABBRICATI IN CLS CON CHIUSINO IN GHISA SFEROIDALE CLASSE D400
[Green square symbol]	POZZETTI PREFABBRICATI IN CLS CON GRIGLIA QUADRA IN GHISA SFEROIDALE CLASSE D400
[Red grid symbol]	VASCA DI ACCUMULO IN PROGETTO DI RIFERIMENTO
[Grey grid symbol]	VASCA DI ACCUMULO IN PROGETTO
[Blue line symbol]	COLLETTORI IN PVC S8 (T) DN VARI
[Blue arrow symbol]	QUOTE DI SCORRIMENTO

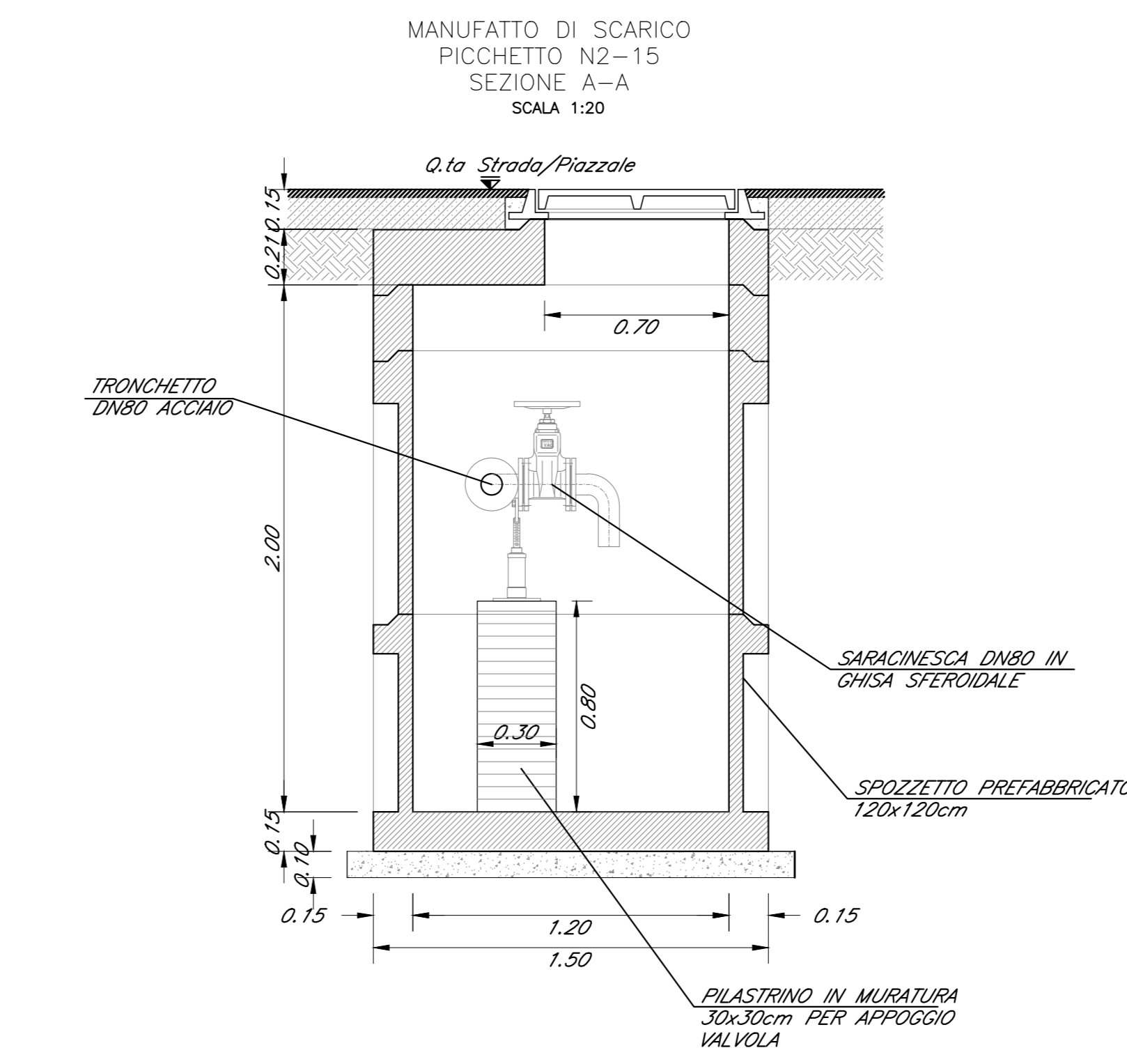
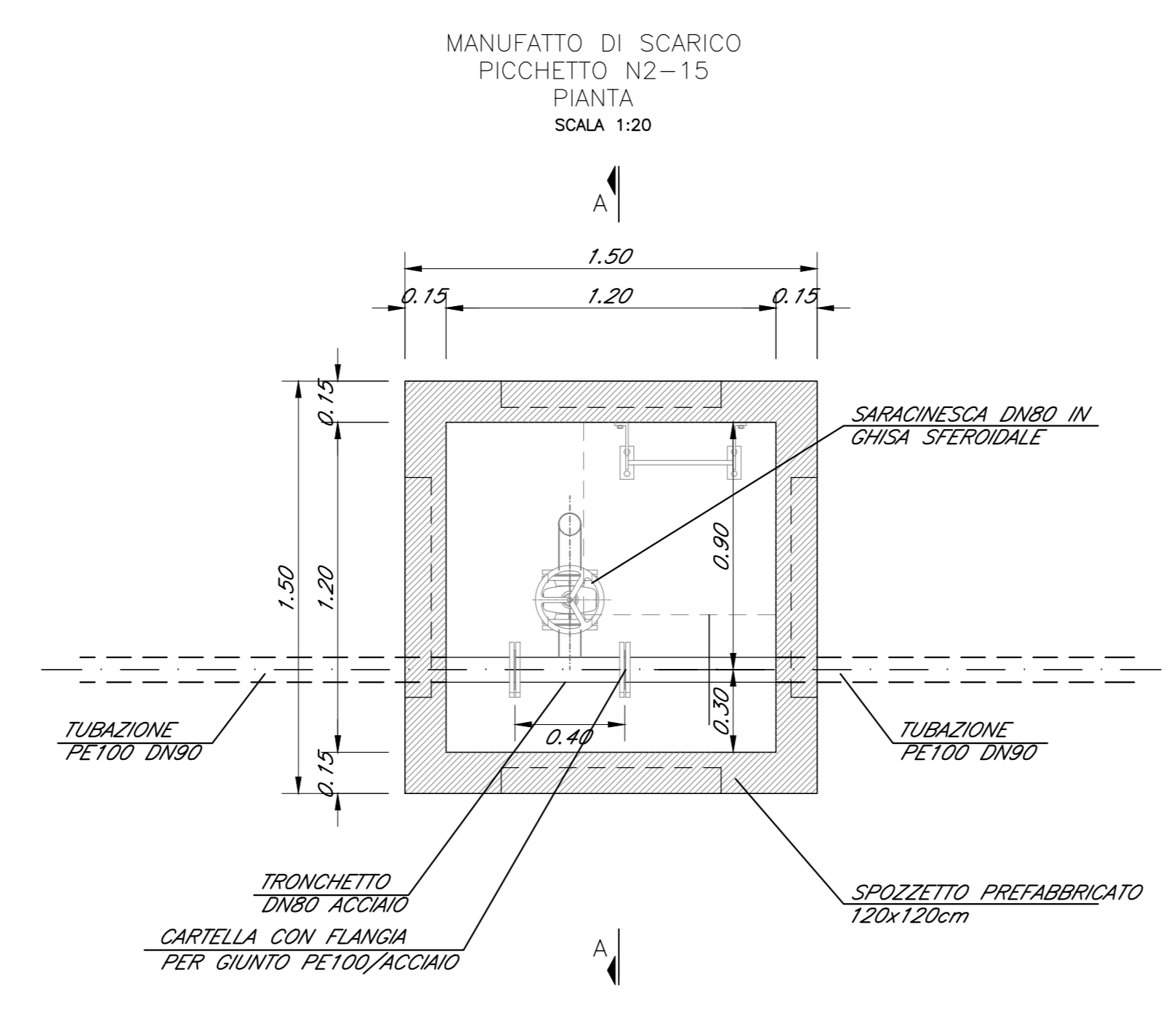
NOTA:
Per le informazioni di dettaglio sull'impianto di sollevamento della vasca a servizio della ferrovia si rimanda all'elaborato NR1503D17WCT0022001A

PLANIMETRIA DI PROGETTO
SCALA 1:200



Profilo: DN90_piazzale
Scala: 500:50
Q.RM: 230:00

MANUF. SEZIONE	0+00	0+05	0+10	0+15	0+20	0+25	0+30	0+35	0+40	0+45	0+50	0+55	0+60	0+65	0+70	0+75	0+80	0+85	0+90	0+95	1+00
DISTANZE PROSSIMIC	0+00	0+05	0+10	0+15	0+20	0+25	0+30	0+35	0+40	0+45	0+50	0+55	0+60	0+65	0+70	0+75	0+80	0+85	0+90	0+95	1+00
DISTANZE PREVI	0+00	0+05	0+10	0+15	0+20	0+25	0+30	0+35	0+40	0+45	0+50	0+55	0+60	0+65	0+70	0+75	0+80	0+85	0+90	0+95	1+00
QUOTE FOND. SCAVO	0.00	0.05	0.10	0.15	0.20	0.25	0.30	0.35	0.40	0.45	0.50	0.55	0.60	0.65	0.70	0.75	0.80	0.85	0.90	0.95	1.00



COMMITTENTE:	RFI RETE FERROVIARIA ITALIANA GRUPPO FERROVIE DELLO STATO ITALIANE							
PROGETTAZIONE:	ITALFERR INFRASTRUTTURE FERROVIARIE							
CUP:	J64H17000140001							
U.O. INFRASTRUTTURE NORD								
PROGETTO DEFINITIVO								
RADDOPPIO PONTE S.PIETRO - BERGAMO - MONTELO								
LOTTO 9: Opere Civili e Impianti Tecnologici di Piazzale per il completamento del raddoppio della linea Ponte SP - Bergamo e per lo spostamento provvisorio della linea Treviglio - Bergamo e per lo spostamento provvisorio della linea Treviglio - Bergamo								
IDRAULICA DI SEDE CONDOTTA DI SCARICO VASCA SU SEDIME FERROVIARIO - PIANTA, SEZIONI E PROFILO								
SCALA:	VARIE							
COMMESSA	LOTTO	FASE	ENTE	TIPO DOC.	OPERA/DISCIPLINA	PROGR.	REV.	
NB1R	09	D	26	BZ	I100002	003	A	
Rev.	Descrizione	Redatto	Data	Verificato	Data	Approvato	Data	Autorizzato Data
A	Emesso Esecutivo	C. Grimaldi	Febbraio 2011	S. Scalfi	Febbraio 2011	M. Bettinelli	Febbraio 2011	A. Pirelli Febbraio 2011
File: NB1R90D26BZID0002003A.dwg								n. Elab.: