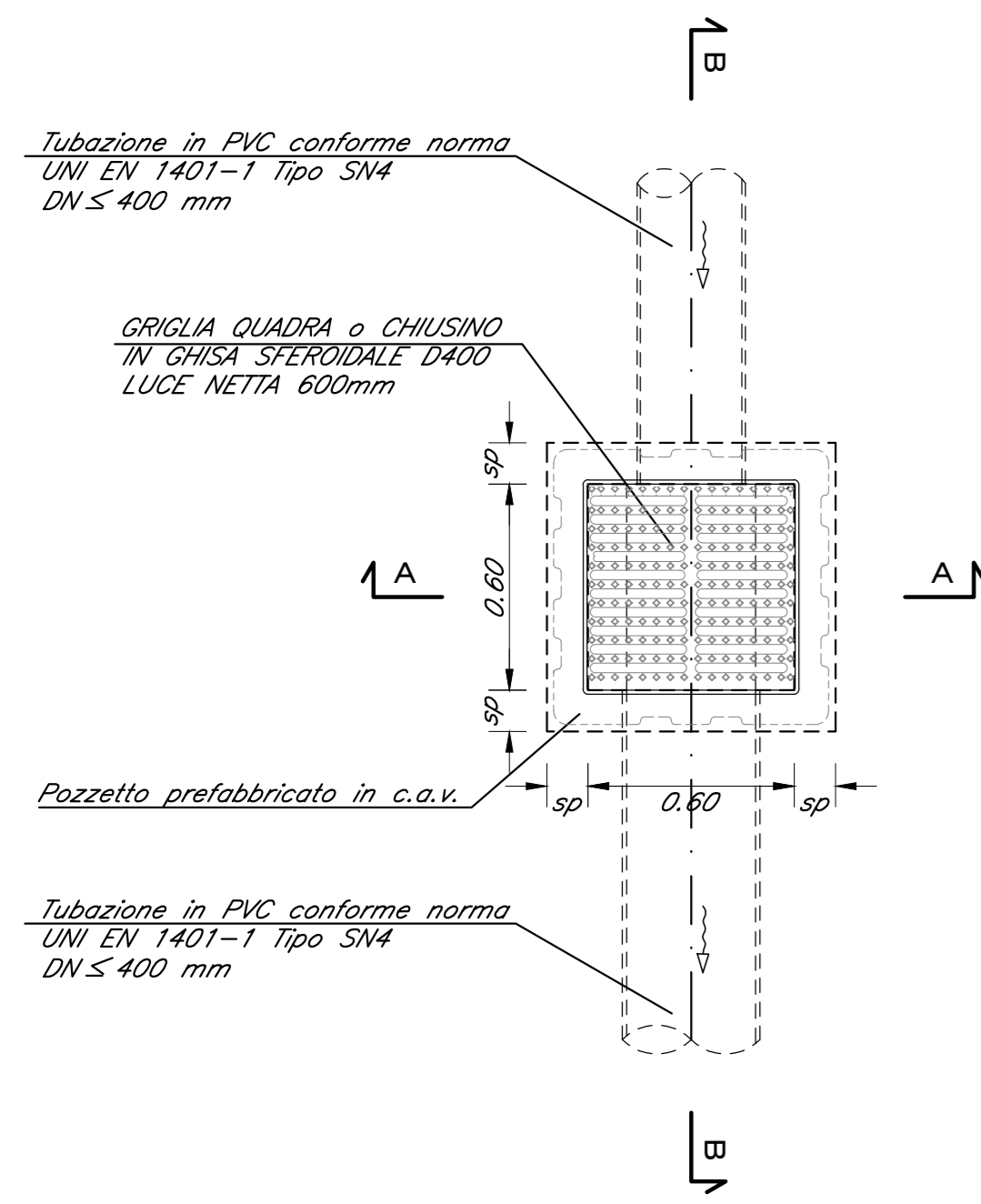
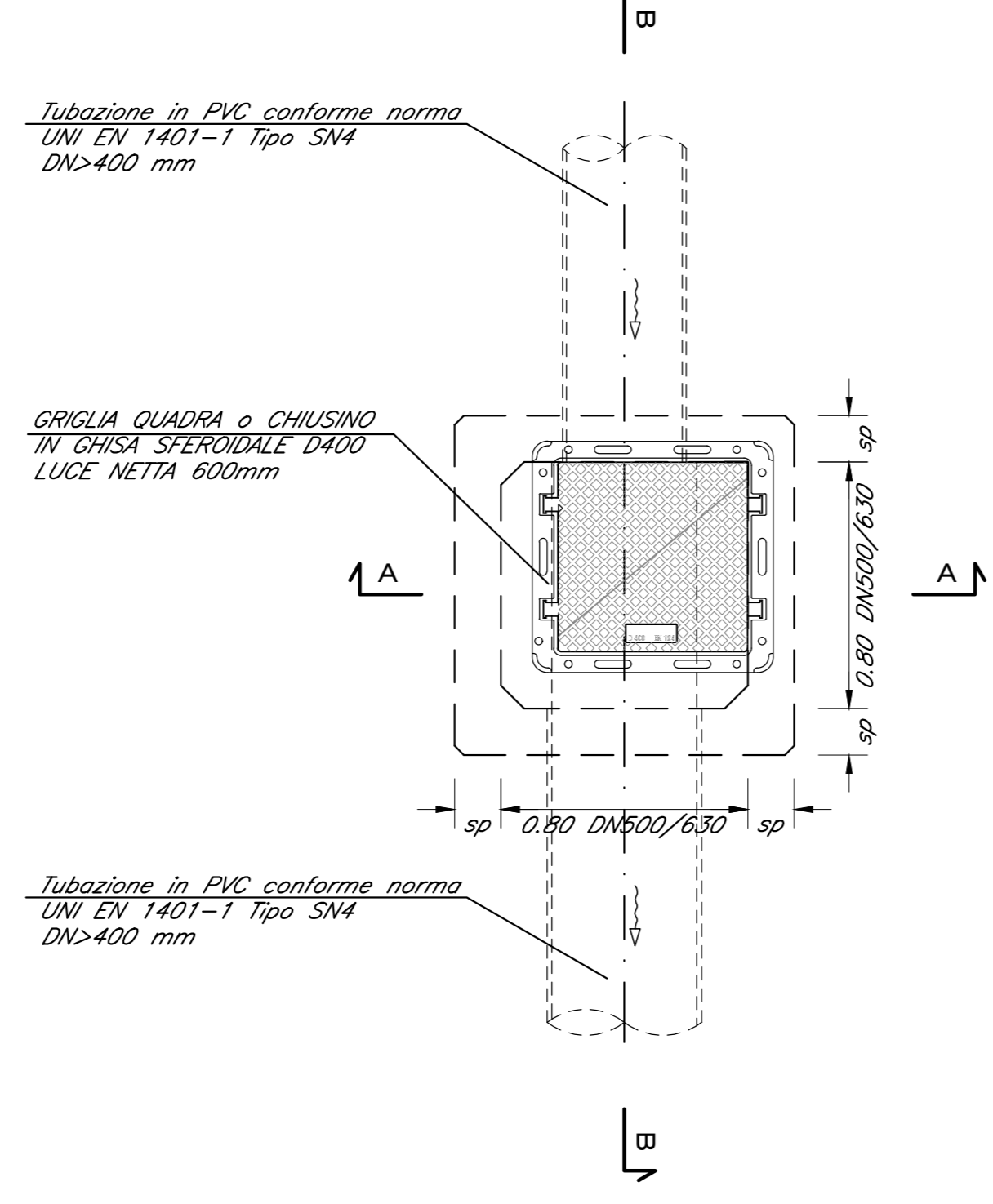


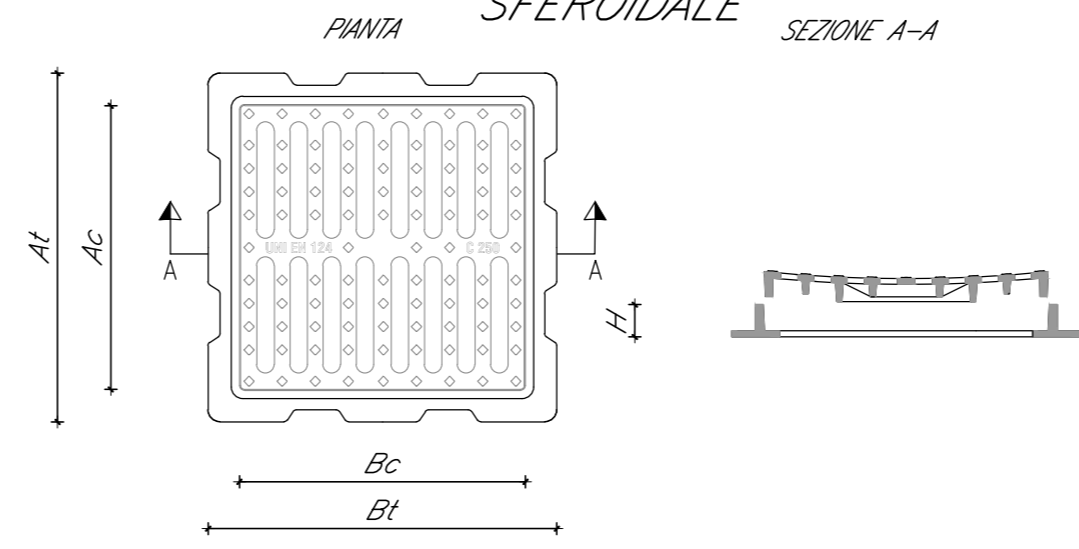
TUBAZIONI DN<= 400mm
POZZETTO PREFABBRICATO
PIANTA
scala 1:20



TUBAZIONI DN>400mm
POZZETTO PREFABBRICATO
PIANTA
scala 1:20



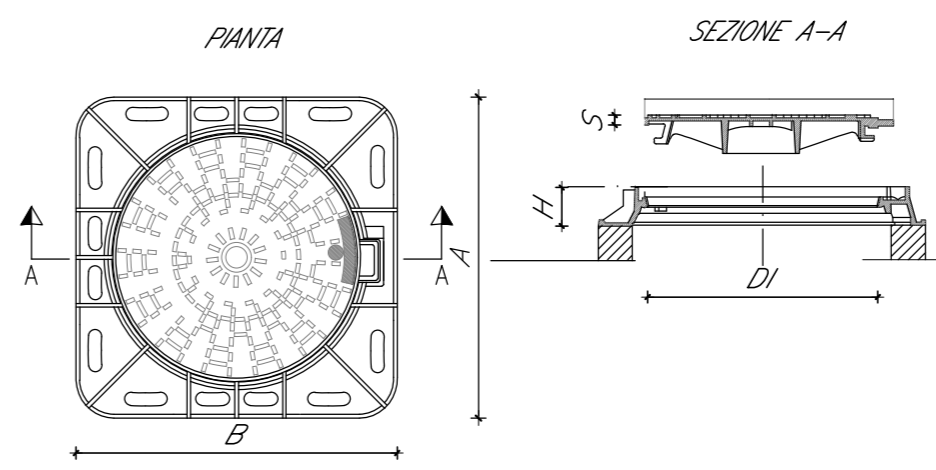
CADITOIA STRADALE AD
ASOLE IN GHISA
SFEROIDALE



ELEMENTI CARATTERISTICI UNI EN 124						
CLASSE	A1 mm	B1 mm	Ac mm	Bc mm	H mm	PESO kg
D400	600	600	490	500	80	57
	700	700	600	600	80	70

N.B.: DIMENSIONI E PESI SONO INDICATI

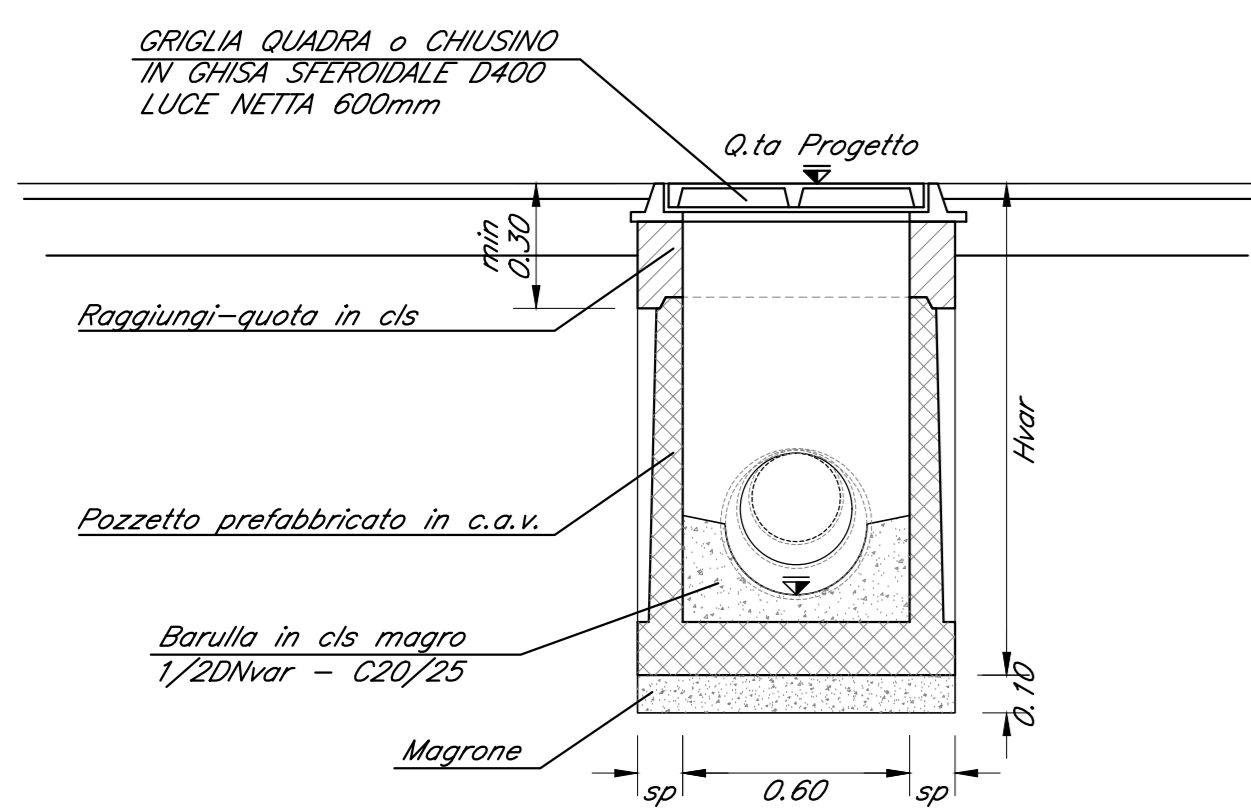
PARTICOLARI CHIUSINO IN GHISA
SFEROIDALE CLASSE D400



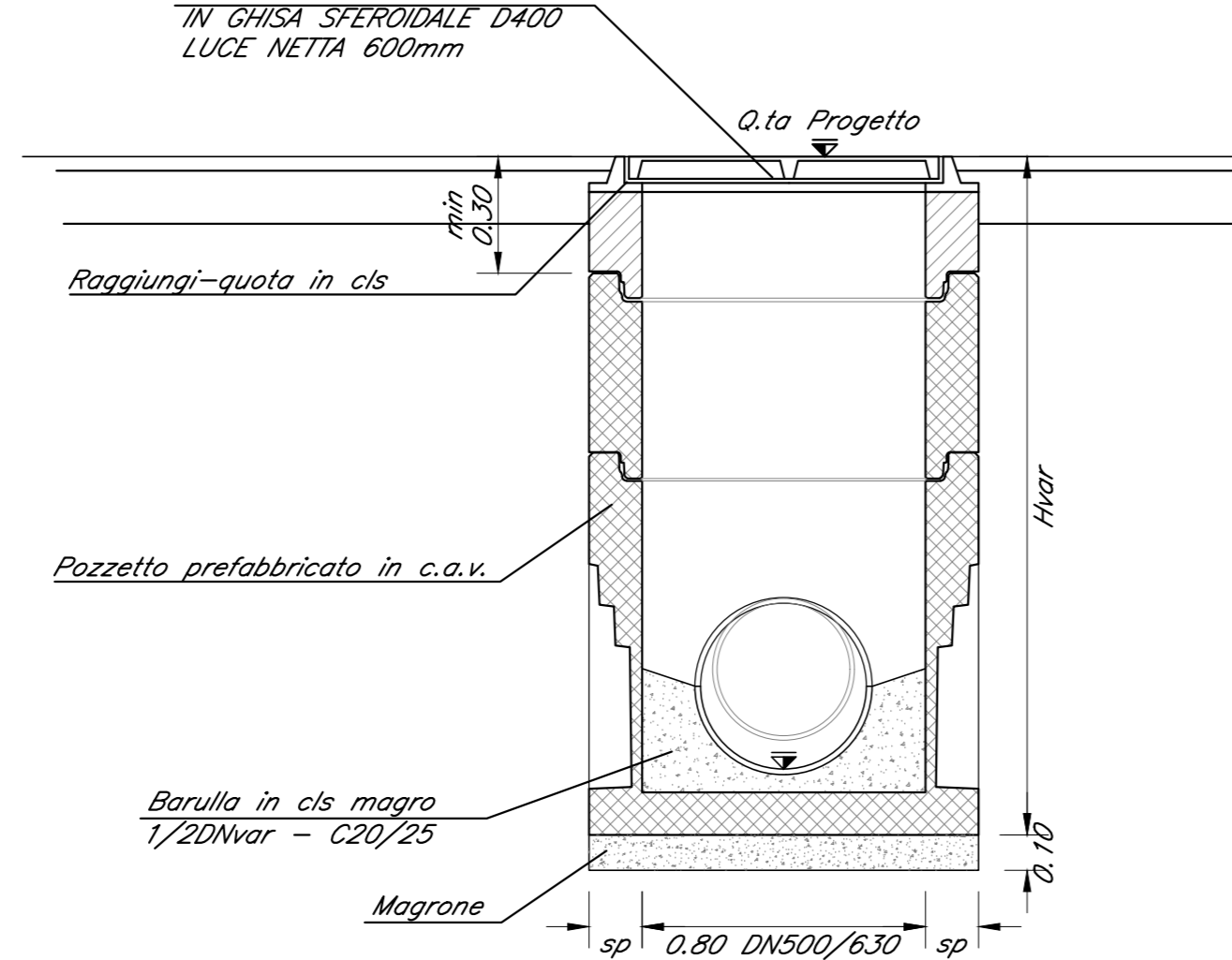
CHIUSINO CLASSE UNI EN 124	OPZIONI						D (mm)	DE (mm)	TELAIO	
	VE	TS	MA	RI	CH	GU			Ø (mm)	H (mm)
D400	X						600	657.6	○	850 100
								33		28
D400	X						600	657.6	□	850x850 100
								33		39

Descrizione opzioni: VE= Fori ventilazione, TS= Tenuta stagna, MA= Manicella, RI= Rivestimento, CH= Dissipativo bloccante-chiusura, GU= Guarnizioni.

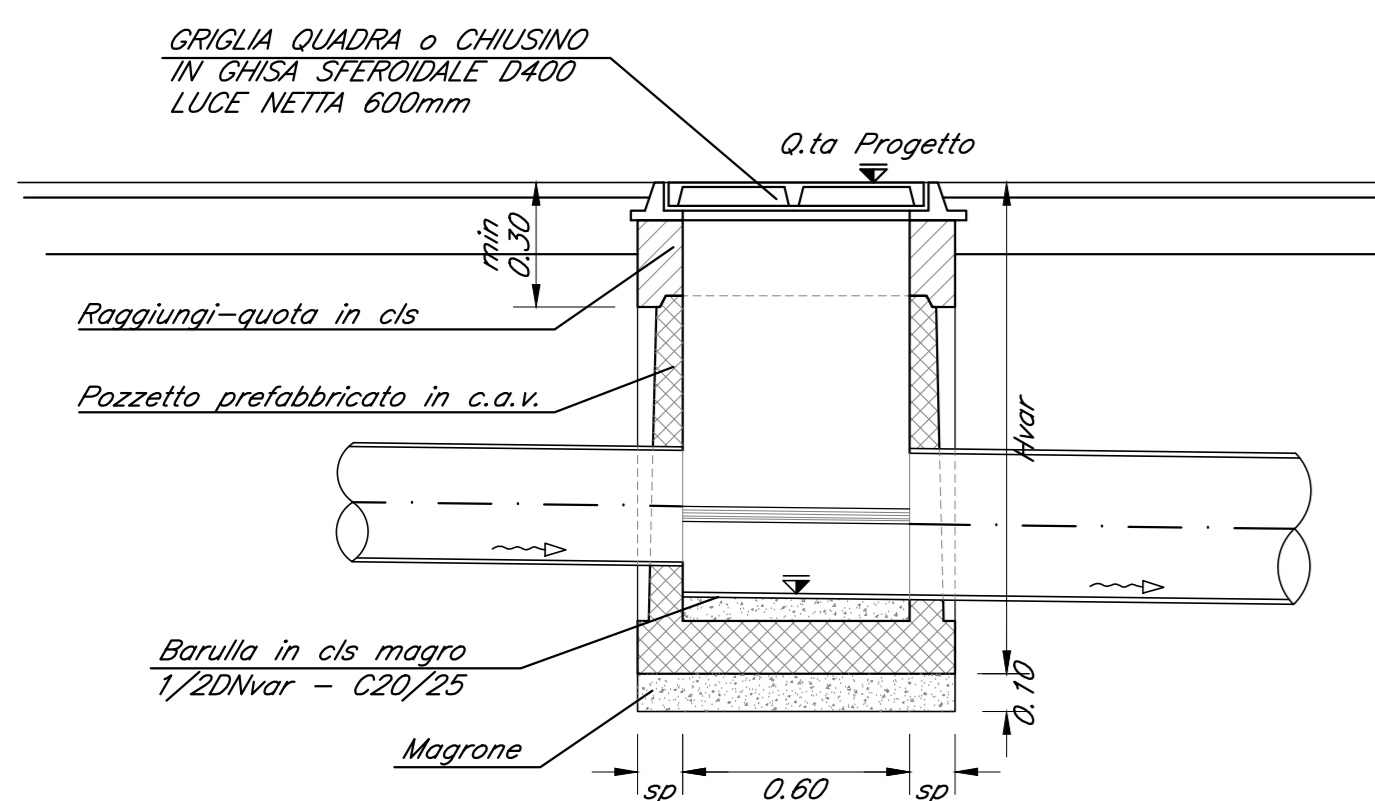
TUBAZIONI DN<= 400mm
POZZETTO PREFABBRICATO
SEZIONE A-A
scala 1:20



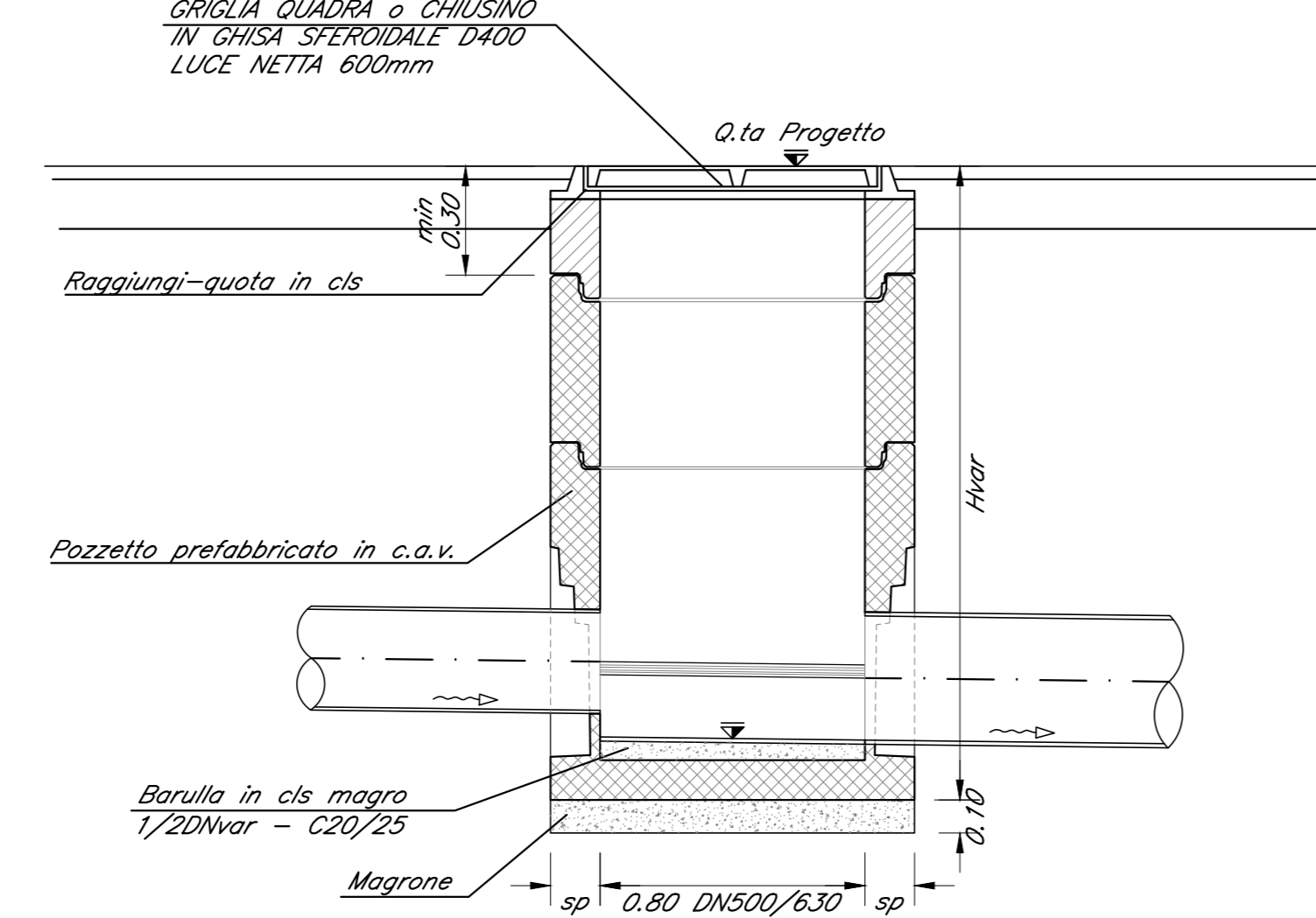
TUBAZIONI DN>400mm
POZZETTO PREFABBRICATO
SEZIONE A-A
scala 1:20



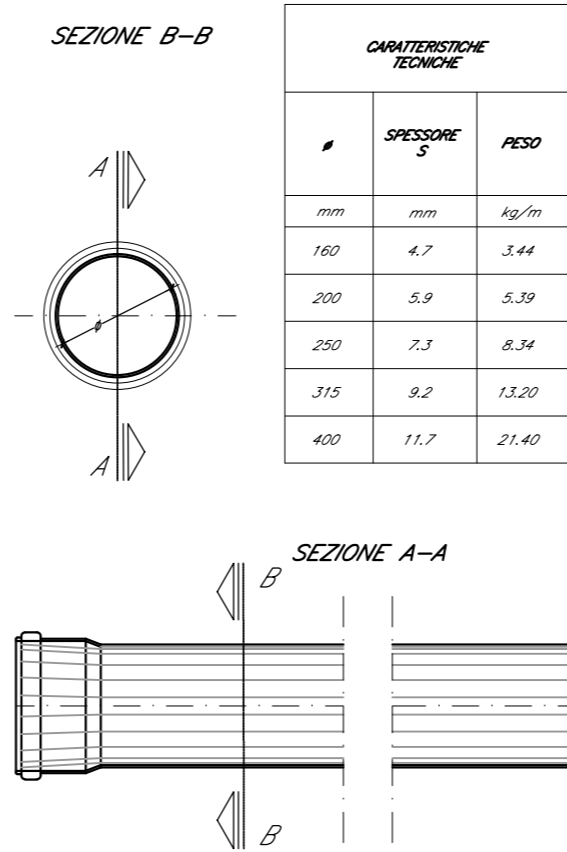
TUBAZIONI DN<= 400mm
POZZETTO PREFABBRICATO
SEZIONE B-B
scala 1:20



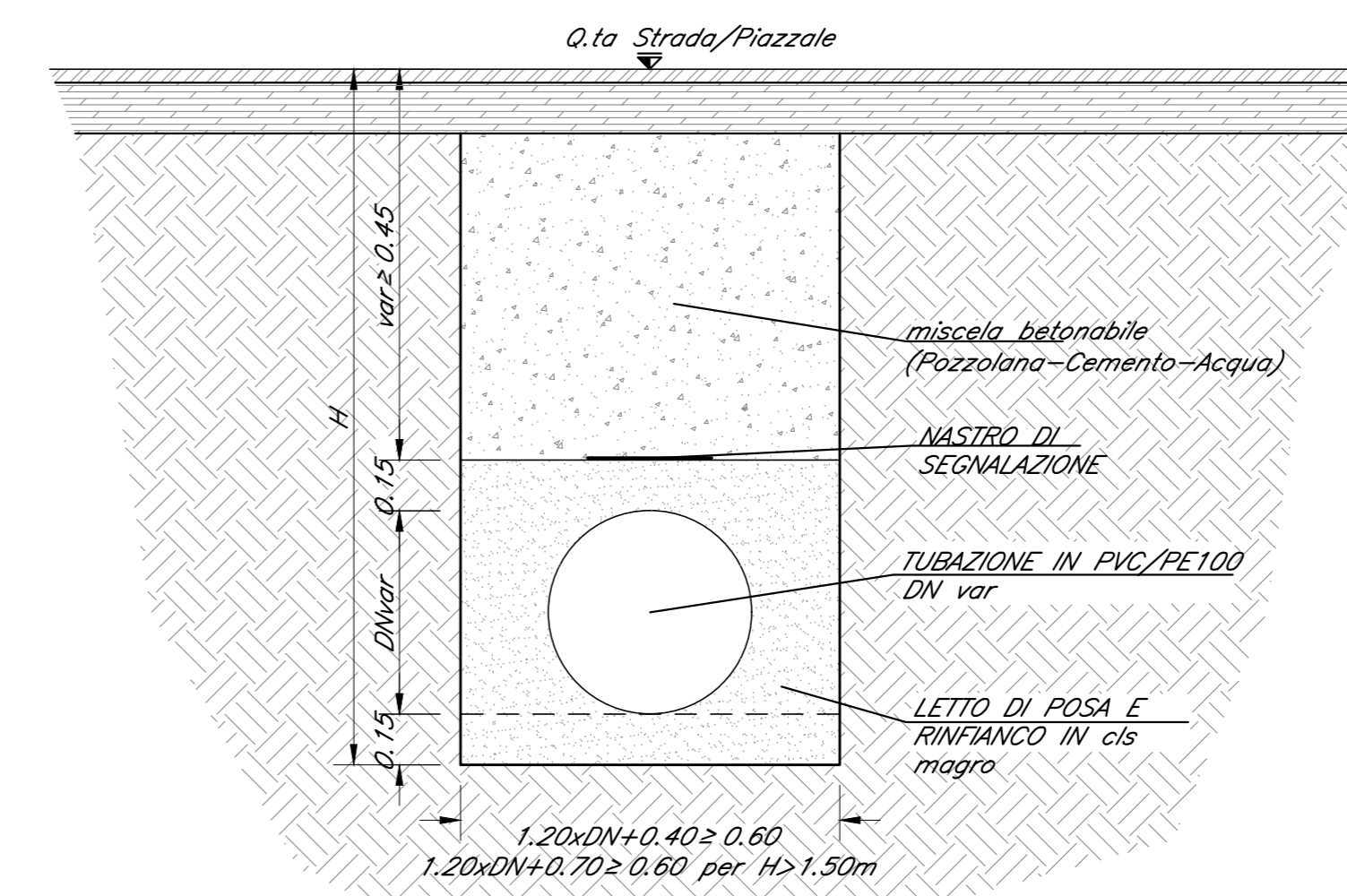
TUBAZIONI DN>400mm
POZZETTO PREFABBRICATO
SEZIONE B-B
scala 1:20



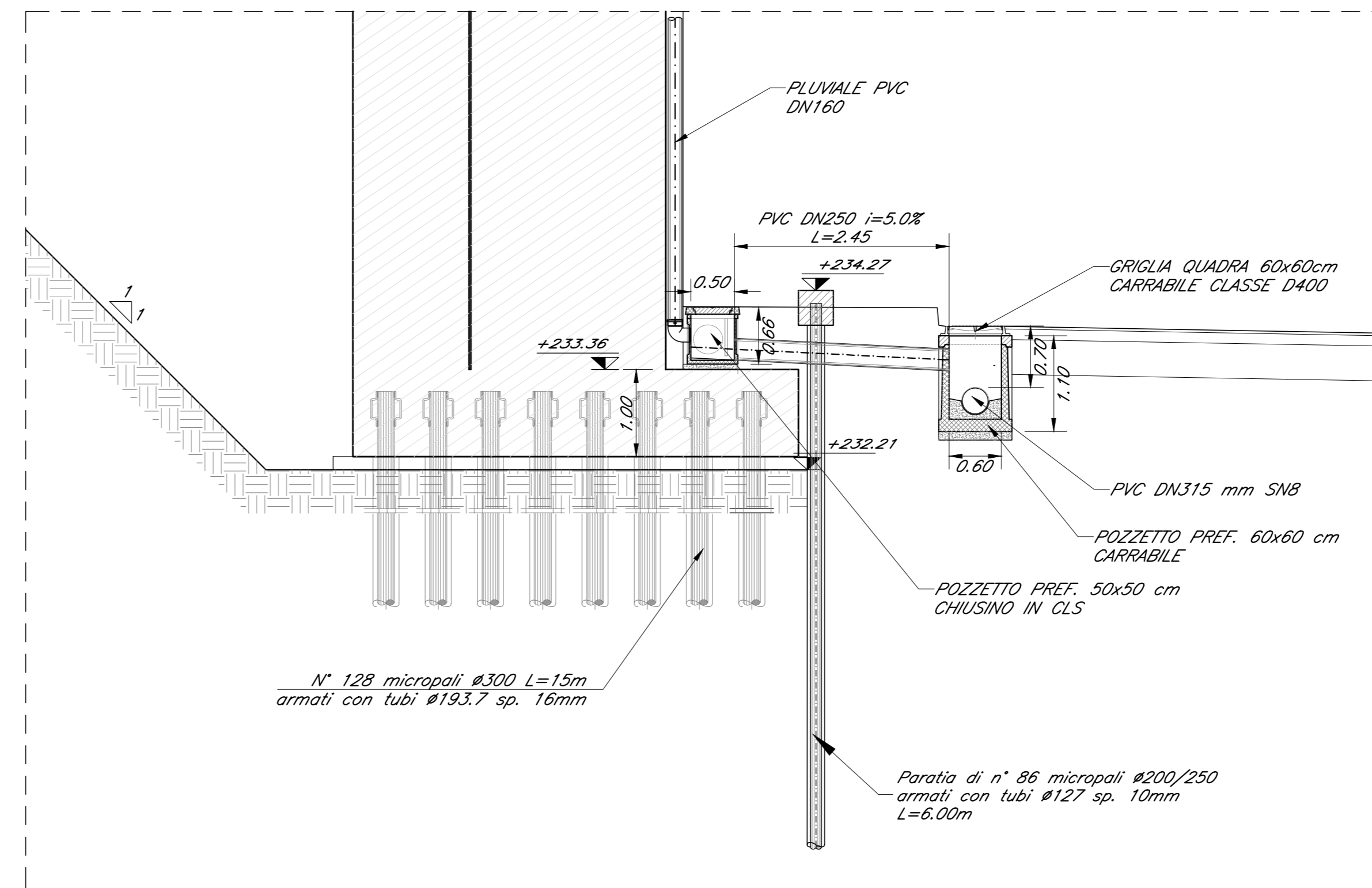
TUBO IN PVC SN8-S2P 34
(NORME UNI EN 1401-1)



SEZIONE TIPO DI POSA
STRADA/PIAZZALE
SCALA 1:20



VIADOTTO FERROVIARIO
INTERCETTAZIONE AL PIEDE PLUVIALI
scala 1:50



COMMITTENTE:
RFI
RETE FERROVIARIA ITALIANA
GRUPPO FERROVIE DELLO STATO ITALIANE

PROGETTAZIONE:
ITALFERR
GRUPPO FERROVIE DELLO STATO ITALIANE

CUP: J64H17000140001

U.O. INFRASTRUTTURE NORD

PROGETTO DEFINITIVO

RADDOPPIO PONTE S.PIETRO - BERGAMO - MONTELLO

LOTTO 9: Opere Civili e Impianti Tecnologici di Piazzale per il completamento del raddoppio della linea Ponte SP - Bergamo e per lo spostamento provvisorio della linea Treviglio - Bergamo
VIA DEI CANIANA - SMALTIMENTO IDRAULICO
OPERE TIPOLOGICHE SMALTIMENTO ACQUE DI SEDE

SCALA:
VARIE

COMMESSA	LOTTO	FASE	ENTE TIPO DOC.	OPERA/DISCIPLINA	PROGR.	REV.
NB1R	09	D	26	BZ	V104EE	002 A

Rev.	Descrizione	Redatto	Data	Verificato	Data	Approvato	Data	Autorizzato	Data
A	Emesso Esecutivo	G. Giraldi	11/01/2021	S. Scalfi	11/01/2021	M. Berlingieri	11/01/2021	A. Prigo	11/01/2021

