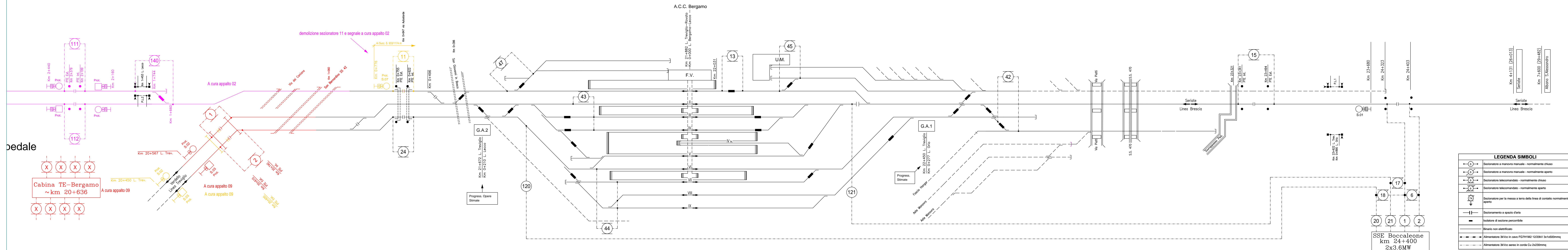


SCHEMA TE dopo fase 5.2



LEGENDA SIMBOLI

	Sezionatore a manovra manuale - normalmente chiuso
	Sezionatore a manovra manuale - normalmente aperto
	Sezionatore telecomandato - normalmente chiuso
	Sezionatore telecomandato - normalmente aperto
	Sezionatore per la messa a terra della linea di contatto normalmente aperto
	Sezionamento a spazio d'aria
	Isolatore di sezione percorribile
	Binario non elettrificato
	Alimentatore 3kVdc in cavo FG7H1M2 12/20kV 3x1x500mmq
	Alimentatore 3kVdc aereo in corda Cu 2x230mmq

COMMITTENTE: **RFI** RETE FERROVIARIA ITALIANA GRUPPO FERROVIE DELLO STATO ITALIANO

PROGETTAZIONE: **ITALFERR** GRUPPO FERROVIE DELLO STATO ITALIANO

CUP: J64H17000140001

U.O. TECNOLOGIE NORD

PROGETTO DEFINITIVO

RADDOPPIO PONTE S.PIETRO - BERGAMO - MONTELLO
LOTTO 9: Opere Civili e Impianti Tecnologici di Piazzale per il completamento del raddoppio della linea Ponte SP - Bergamo e per lo spostamento provvisorio della linea Treviglio - Bergamo

Linea di Contatto
 Stazione di Bergamo - Schema di Alimentazione TE dopo Fase 5.2

SCALA: -

COMMESSA	LOTTO	FASE	ENTE	TIPO DOC.	OPERA/DISCIPLINA	PROGR.	REV.
NB1R	09	D	58	DX	LC03000	002	B

Rev.	Descrizione	Redatto	Data	Verificato	Data	Approvato	Data	Autorizzato	Data
A	Emissione esecutiva	A.Ferrara	Febbraio 2021	M. Reggiani	Febbraio 2021	M. Berlingieri	Febbraio 2021	G. Guidi Buffarini	Febbraio 2021
B	A seguito inserimento sottotassa	M. Genmani	Lugli 2021	A. Sperduto	Lugli 2021	M. Berlingieri	Lugli 2021		

File: NB1R09D58DXLC0300002B.dwg n.Elabor.: -