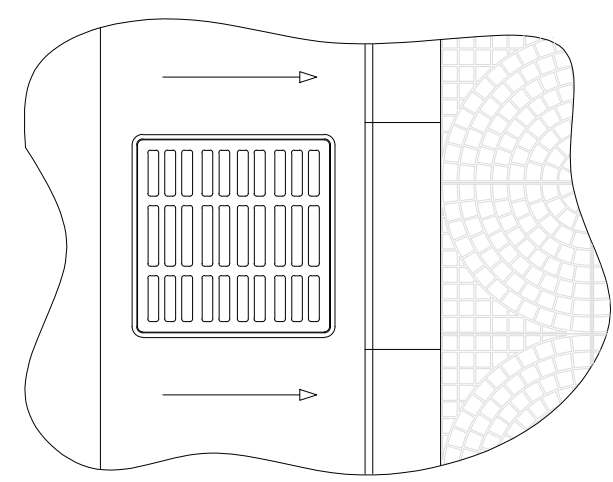
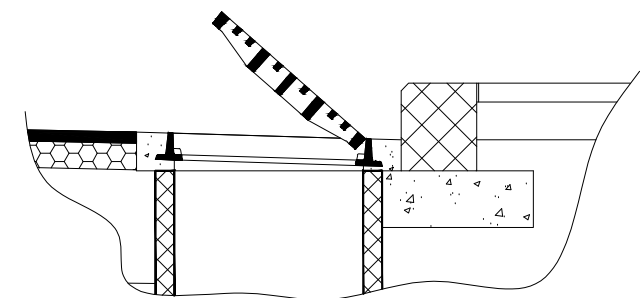
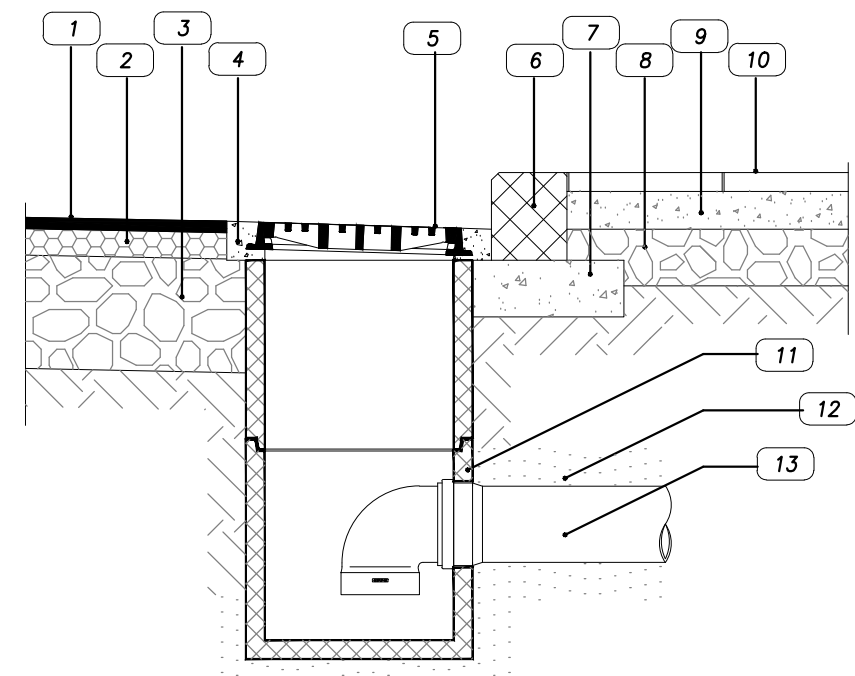
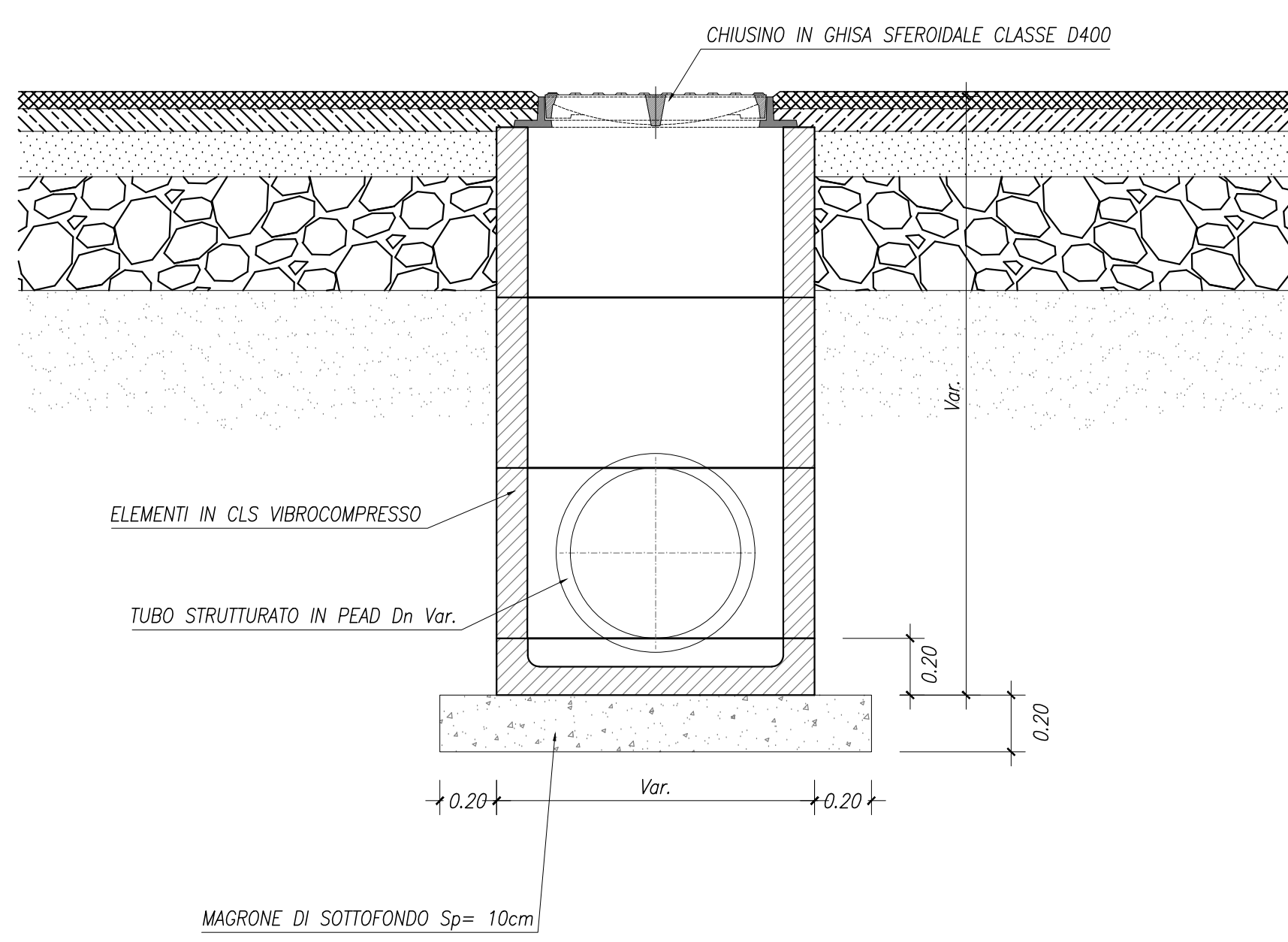


CADITOIA STRADALE CARRABILE CLASSE D400
Scala 1:20

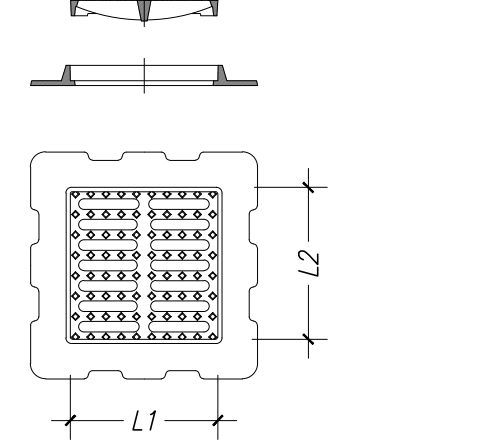
- LEGENDA**
- 1) Manto d'usura
 - 2) Binder
 - 3) Massiccata stradale
 - 4) Conglomerato cementizio
 - 5) Caditoia piano in ghisa
 - 6) Cordonaia stradale
 - 7) Fondazione cordonata in cls
 - 8) Massiccata marciapiede
 - 9) Battuto di sottofondo
 - 10) Pavimentazione marciapiede
 - 11) Pozzetto prefabbricato in cls
 - 12) Letto e rifianco in sabbia
 - 13) Tubo PVC



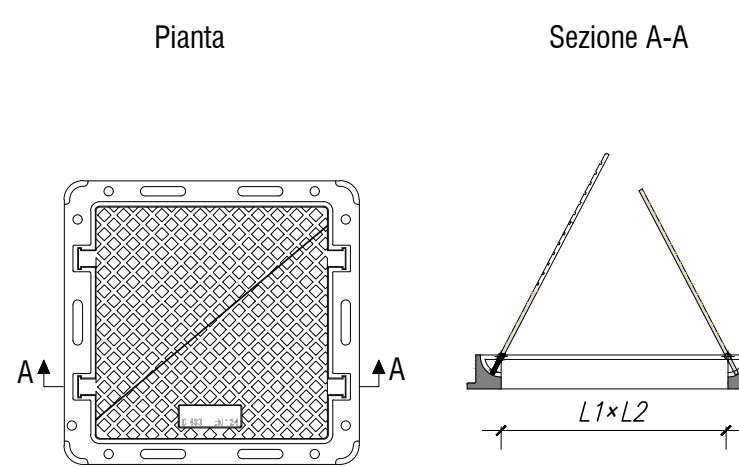
SEZIONE TIPO POZZETTO CADITOIA
Scala 1:20



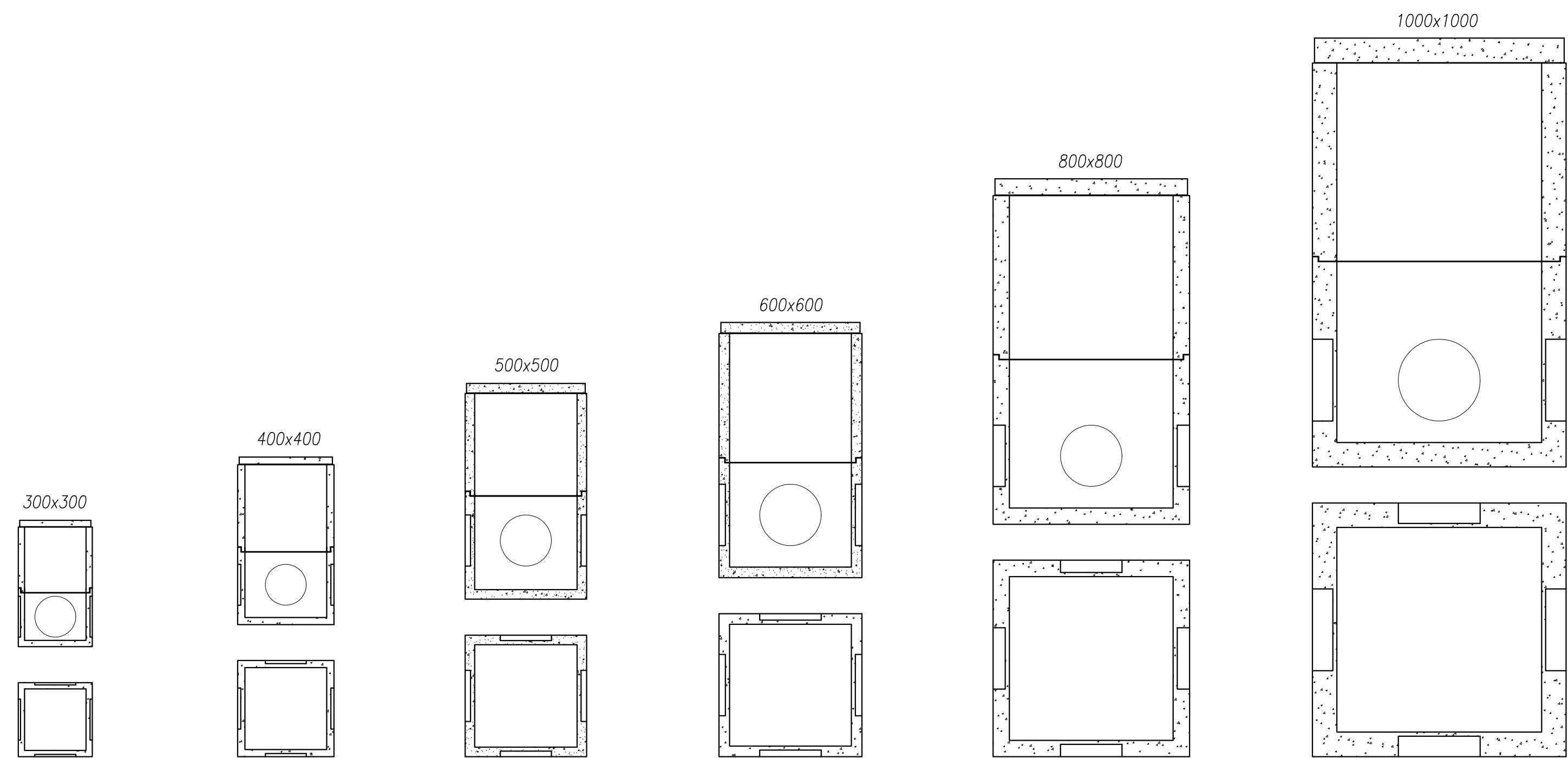
PARTICOLARE CADITOIA IN GHISA CLASSE D400
Scala 1:20



PARTICOLARE CHIUSINO IN GHISA CLASSE D400
Scala 1:20



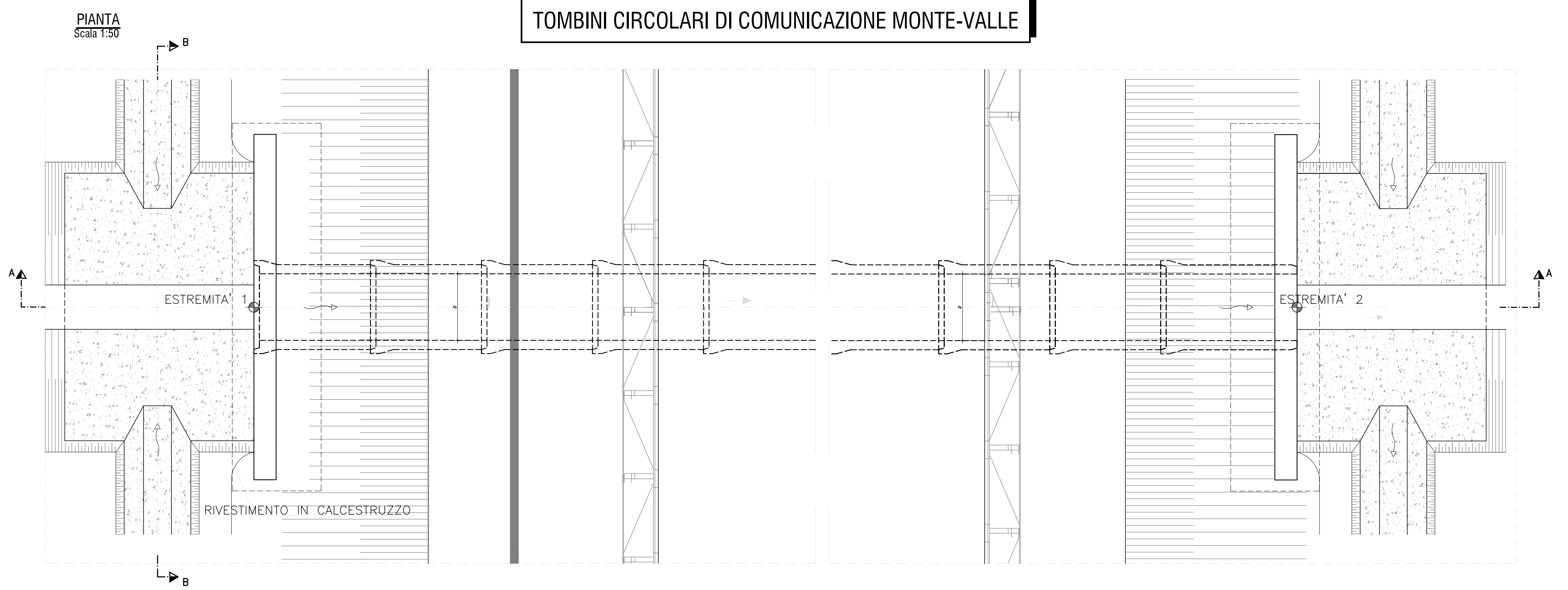
POZZETTI PREFABBRICATI IN CLS
Scala 1:20



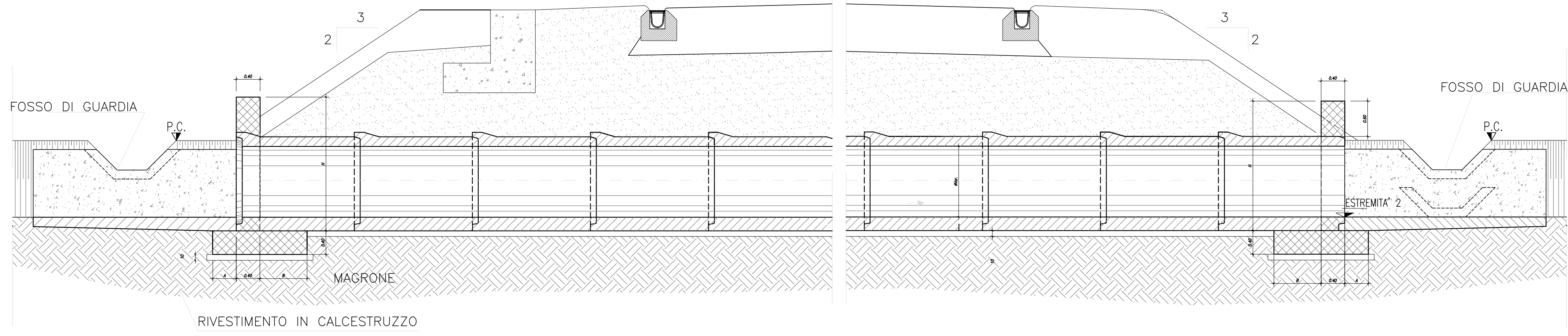
**TABELLA DIMENSIONI E PESI
CHIUSINI E CADITOIE IN GHISA D400**

	L1 (cm)	L2 (cm)	Peso (kg)
Chiusino 600x600	60	60	46
Chiusino 800x800	80	80	82
Caditoia 600x600	60	60	43
Caditoia 800x800	80	80	72

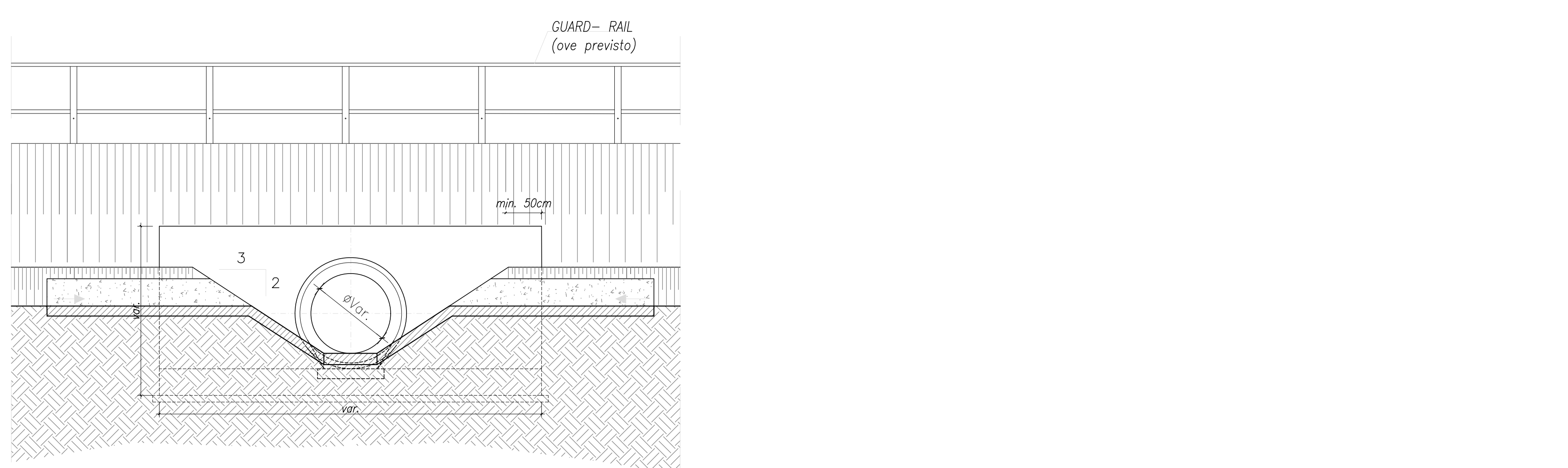
TOMBINI CIRCOLARI DI COMUNICAZIONE MONTE-VALLE



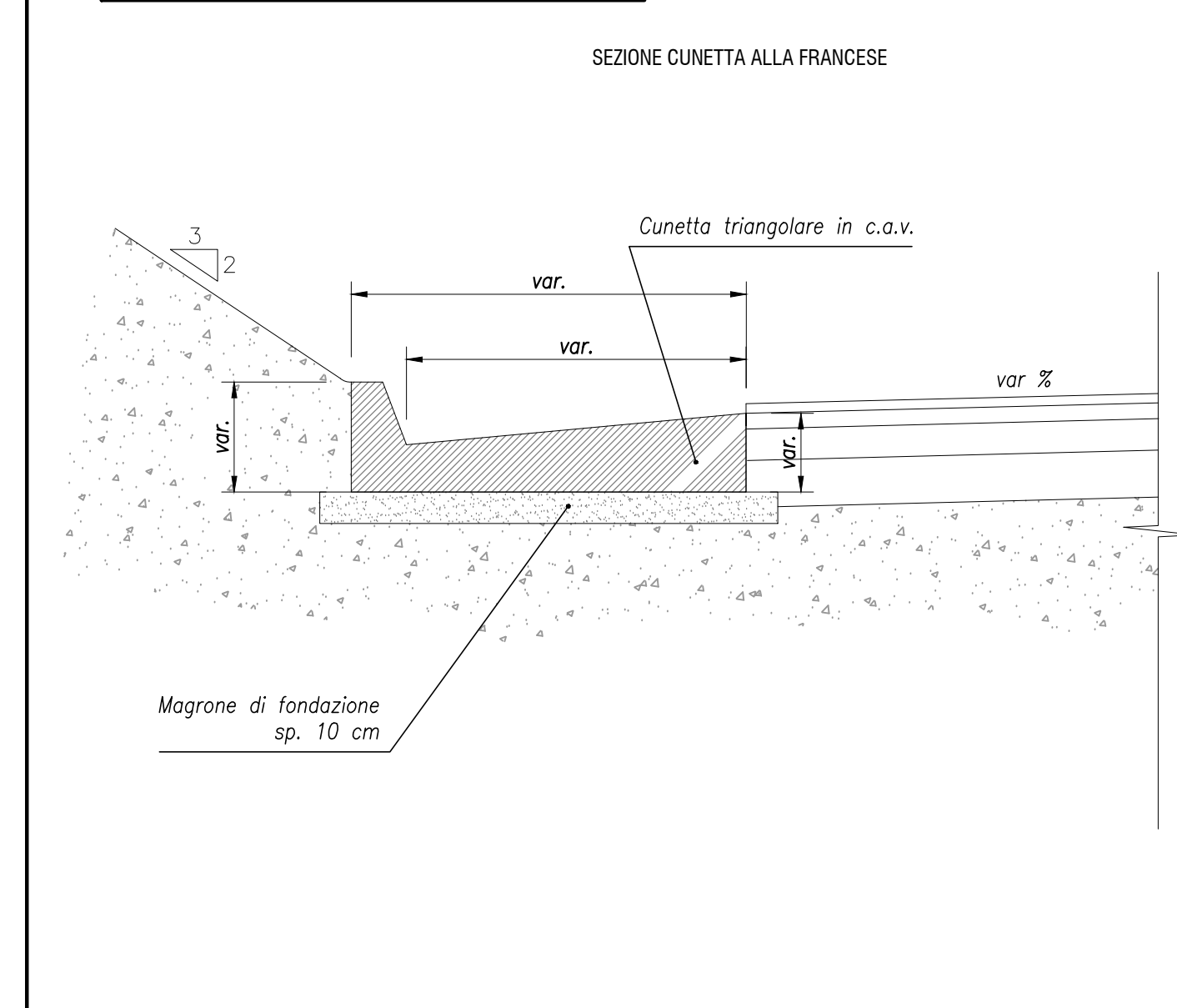
SEZIONE A-A
Scala 1:50



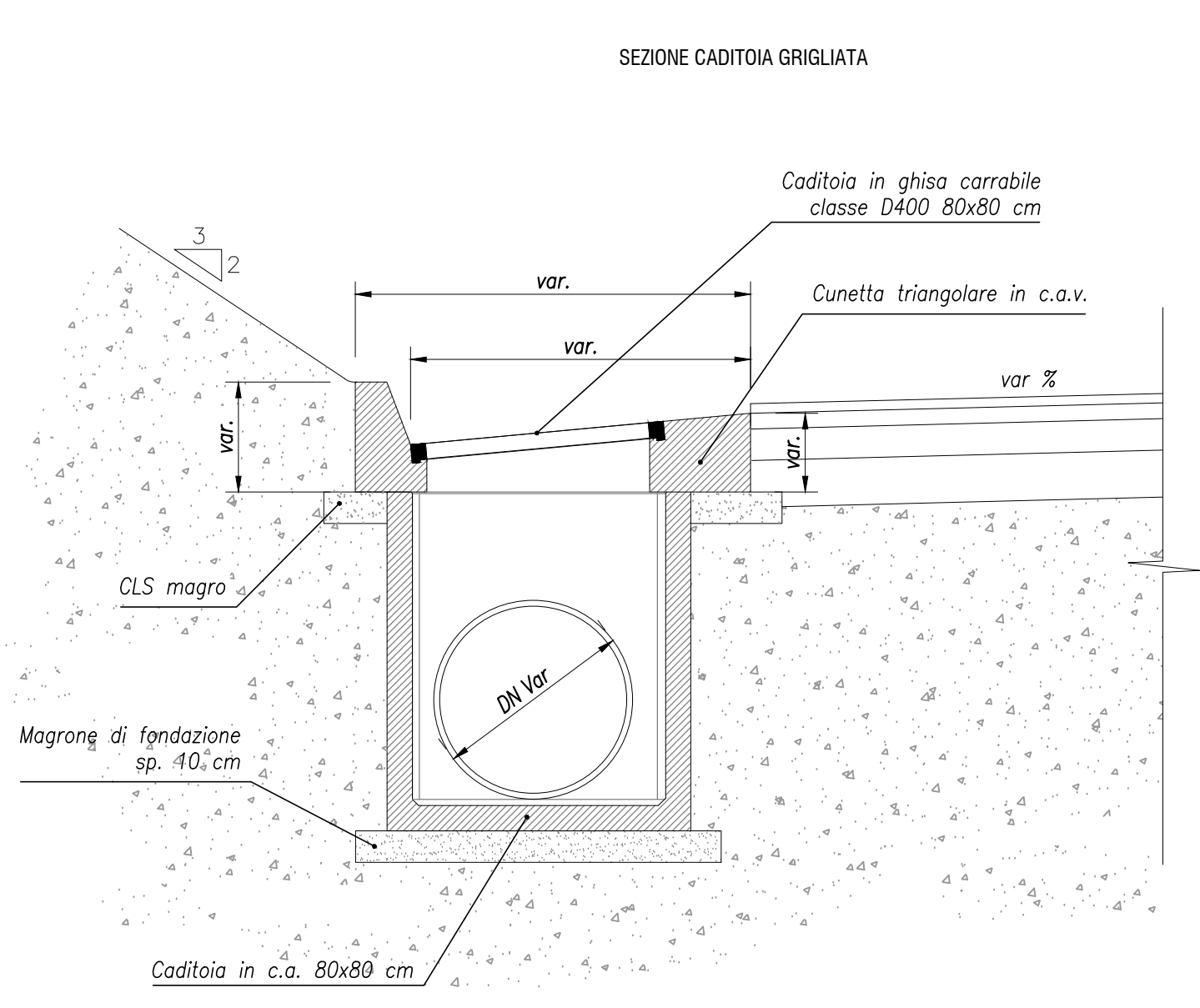
SEZIONE B-B
Scala 1:50



SEZIONE TIPO IN TRINCEA



PARTICOLARE SISTEMA DI DRENAGGIO CON CUNETTA ALLA FRANCESE E CADITOIA
Scala 1:20



COMMITTENTE: **RFI**
RETE FERROVIARIA ITALIANA
GRUPPO FERROVIE DELLO STATO ITALIANE

PROGETTAZIONE: **ITALFER**
GRUPPO FERROVIE DELLO STATO ITALIANE

**DIRETTRICE FERROVIARIA MESSINA-CATANIA-PALERMO
NODO DI CATANIA**

U.O. INFRASTRUTTURE SUD

PROGETTO DEFINITIVO

**INTERRAMENTO LINEA PER IL PROLUNGAMENTO DELLA PISTA
DELL'AEROPORTO DI FONTANAROSSA E PER LA MESSA A STI DEL
TRATTO DI LINEA INTERESSATO.**

ELABORATI GENERALI (EST E OVEST) - IDROLOGIA E IDRAULICA - ID
Tipologico opere di smaltimento acque di piattaforma stradale - Tav. 2/2

SCALA: **varie**

COMMESSA LOTTO FASE ENTE TIPO DOC. OPERA/DISCIPLINA PROG. REV.

RS3H 00 D 78 BZ ID0002 004 A

Rev.	Descrizione	Redatto	Data	Verificato	Data	Approvato	Data	Autorizzato Data
A	Emissione esecutiva	L. Neri	Marzo 2020	G. Di Carlo	Marzo 2020	G. Vianini	Marzo 2020	D. Sestini

File: RS3H.0.0.D.78.BZ.ID.00.0.2.004.A n. Elab.: