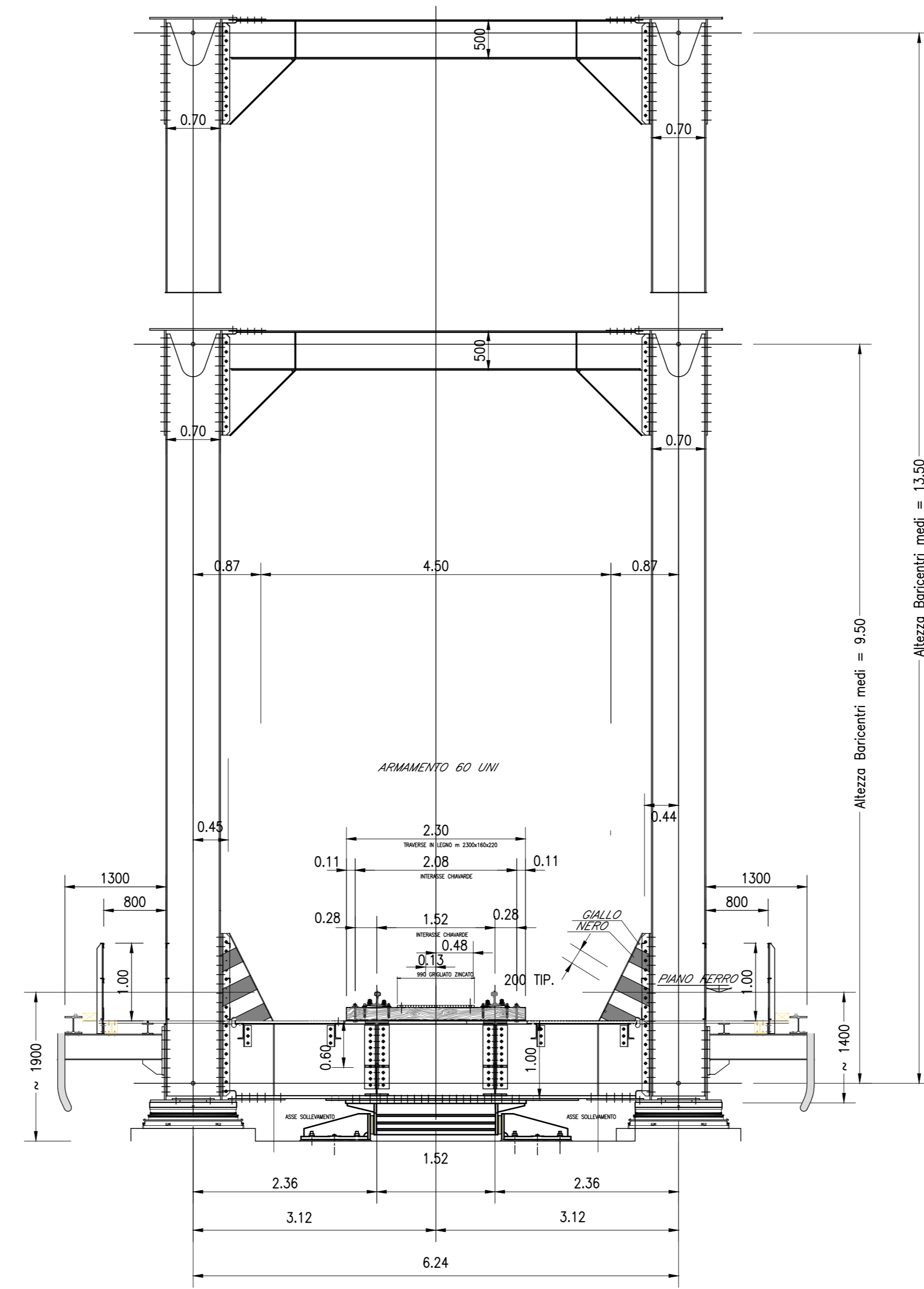
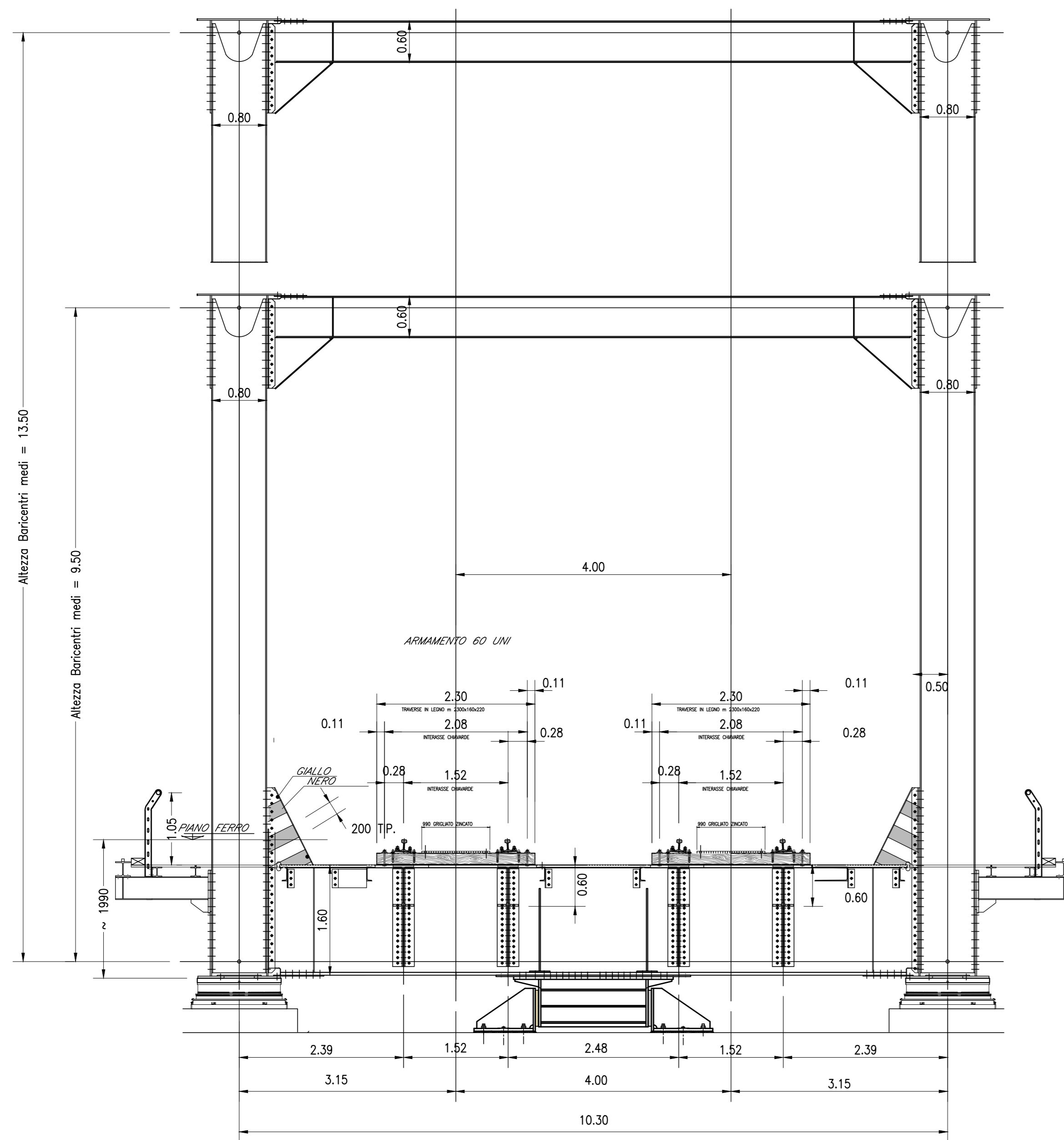
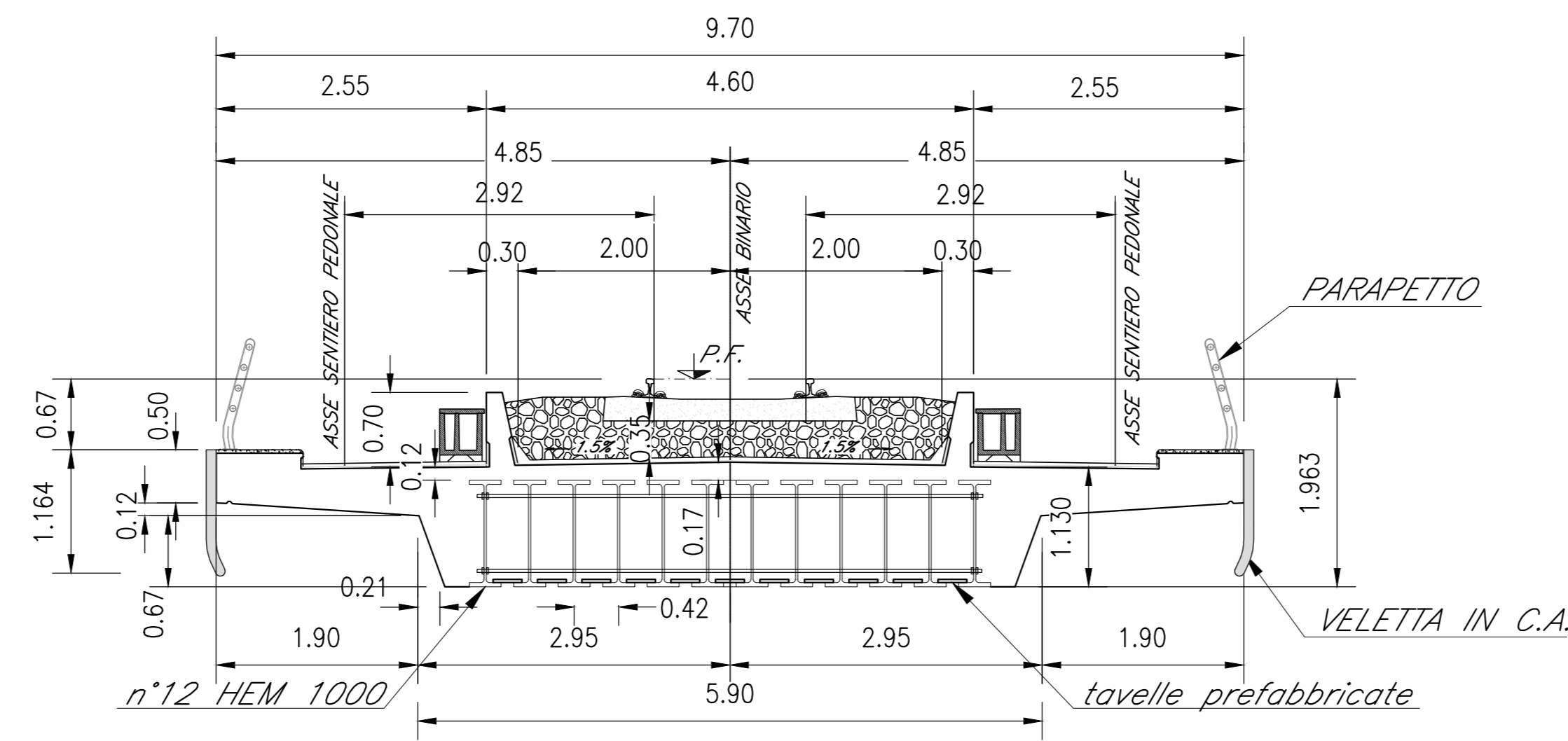


SEZIONE TIPO IMPALCATO A TRAVI INCORPORATE  
Scala 1:50



COMMITTENTE:   
 PROGETTAZIONE: 

DIRETTRICE FERROVIARIA MESSINA-CATANIA-PALERMO  
 NODO DI CATANIA  
 U.O. INFRASTRUTTURE SUD  
 PROGETTO DEFINITIVO  
 INTERRAMENTO LINEA PER IL PROLUNGAMENTO DELLA PISTA  
 DELL'AEROPORTO DI FONTANAROSSA E PER LA MESSA A STI DEL  
 TRATTO DI LINEA INTERESSATO.  
 MACROFASE FUNZIONALE 1  
 LOTTO 2  
 ELABORATI GENERALI - INFRASTRUTTURA FERROVIARIA  
 Sezioni tipo - Sezione tipo viadotto a singolo e doppio binario

SCALA: 1:50

Rev.	Descrizione	Redatto	Data	Verificato	Data	Approvato	Data	Autorizzato	Data
A	Emissione esecutiva	L. Neri	Gennaio 2020	Borghese/Quattrone	Gennaio 2020	S. Vianello	Gennaio 2020	OT 1/2020	Marzo 2020
B	Emissione esecutiva	L. Neri	Marzo 2020	Borghese/Quattrone	Marzo 2020	S. Vianello	Marzo 2020	OT 1/2020	Marzo 2020

File: RS3H.0.2.D.78.WB.IF.00.0.1.006.B n. Elab.: