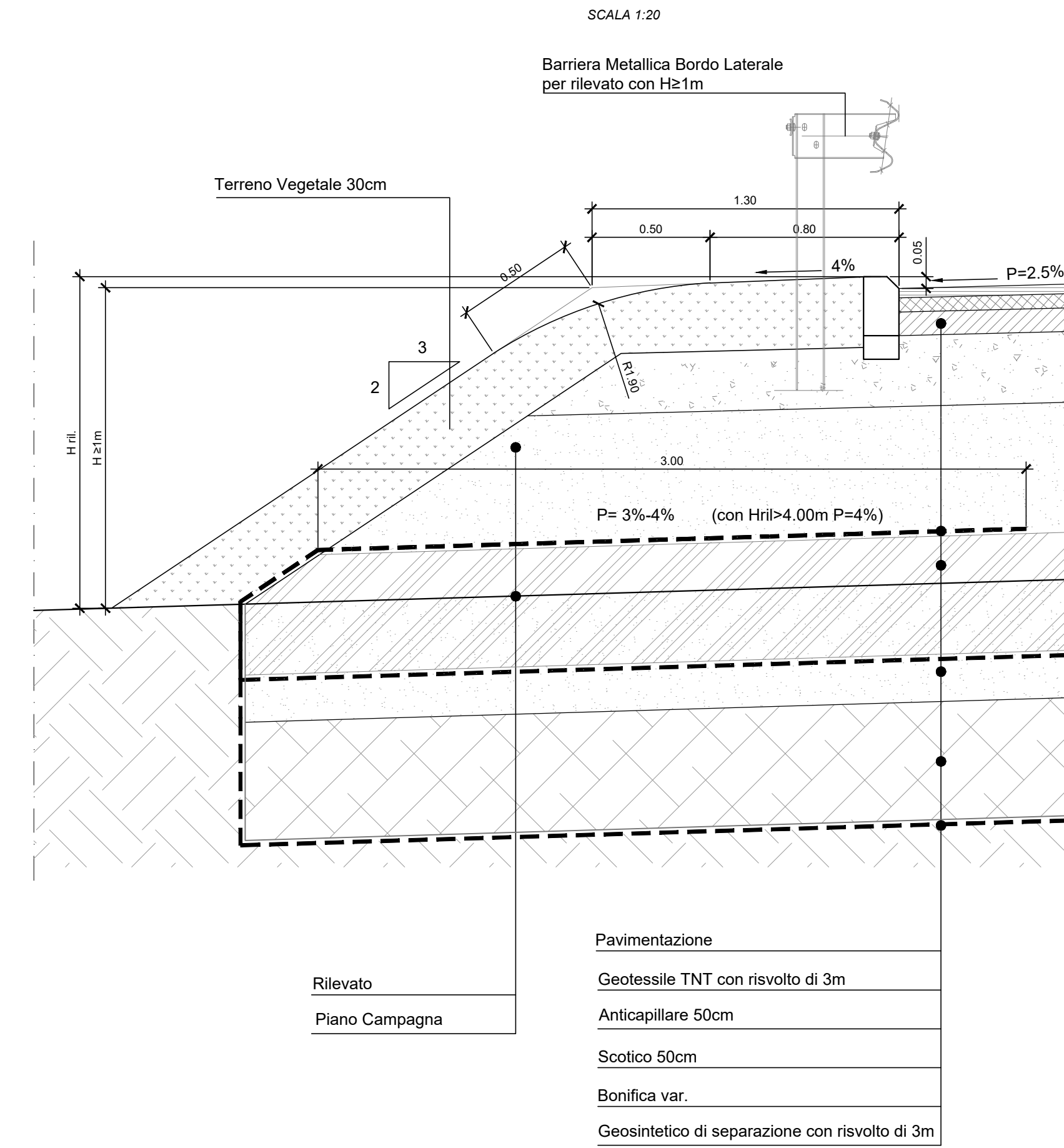
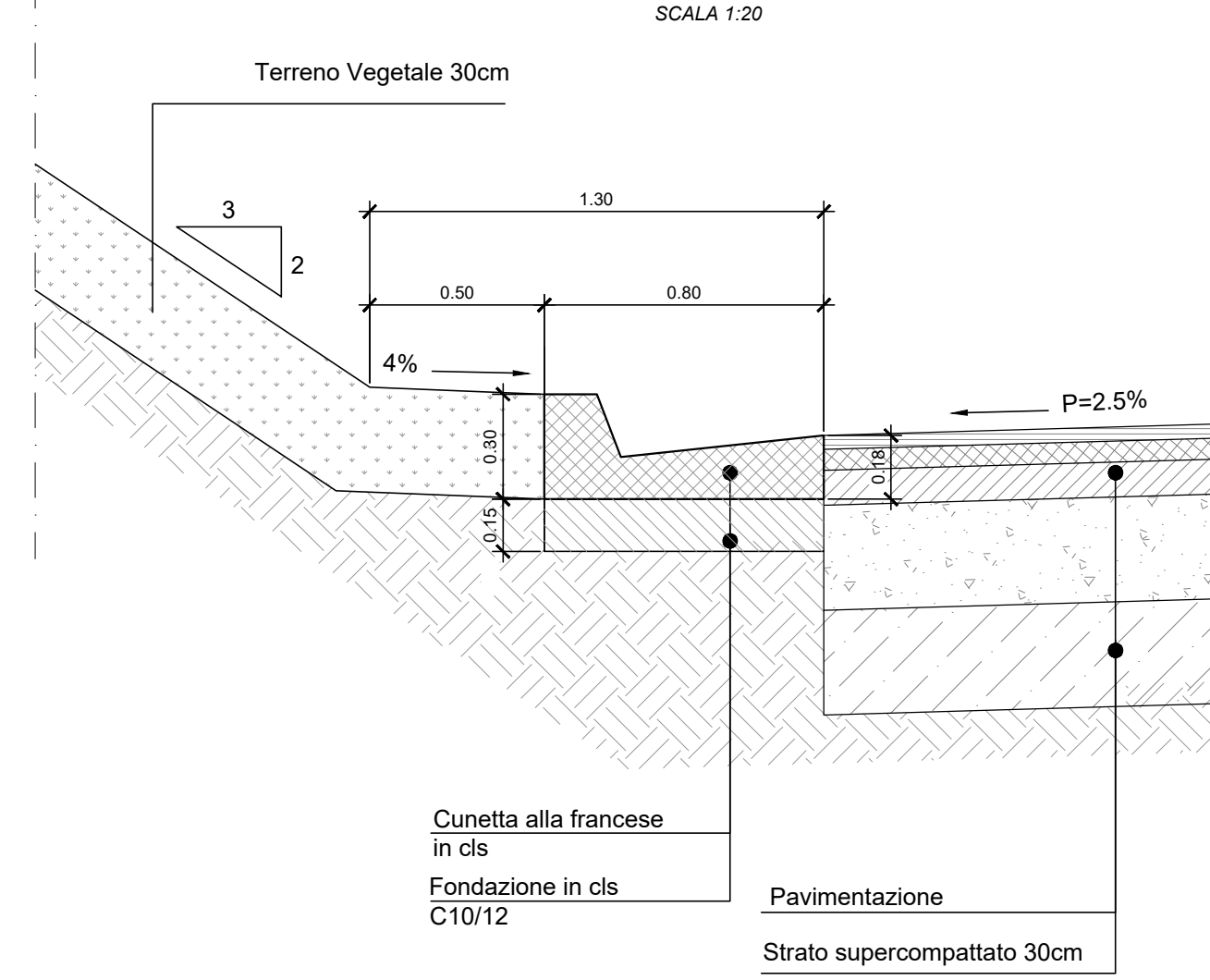


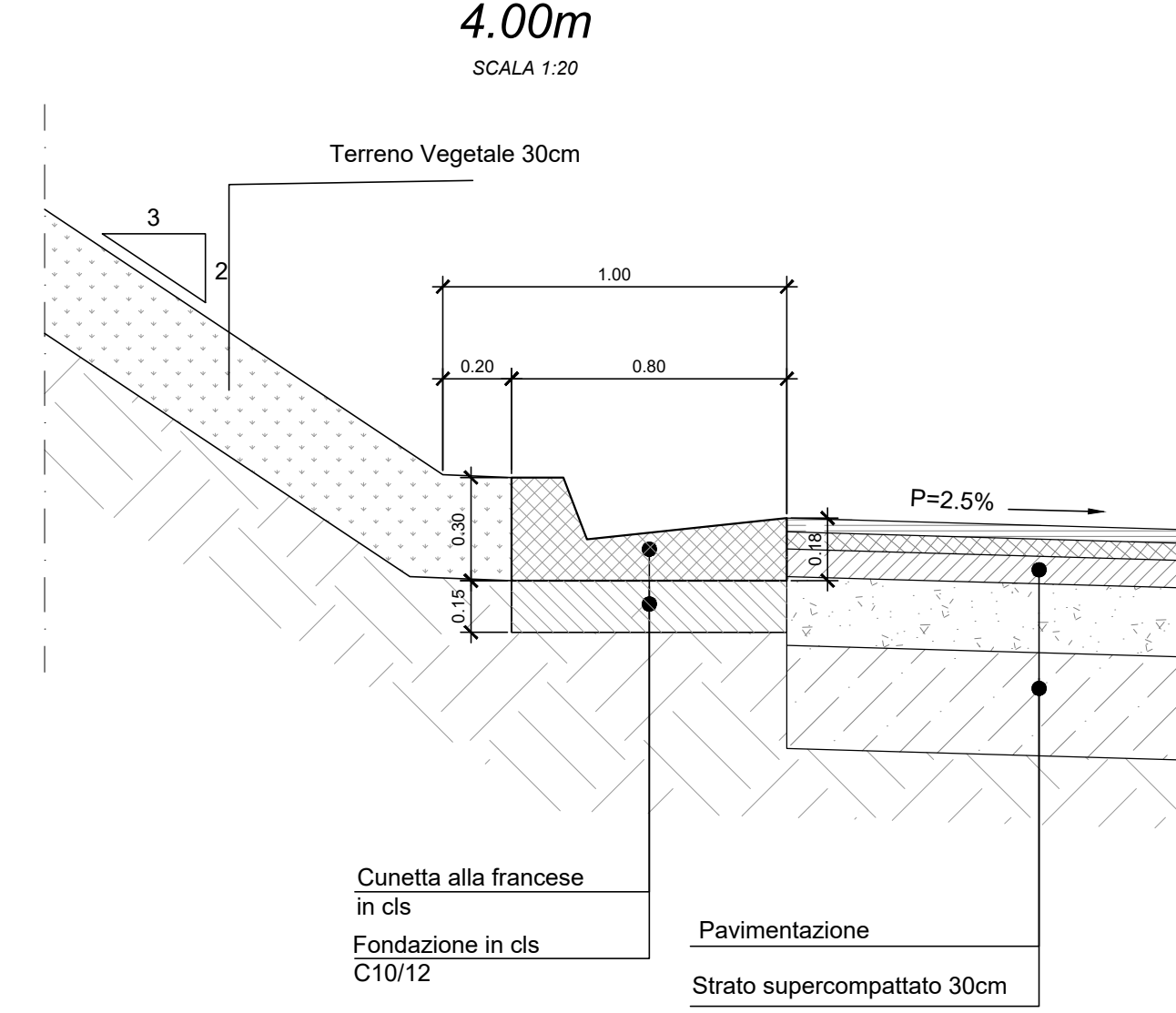
**PARTICOLARE SCARPATA STRADA TIPO C1 - F1**



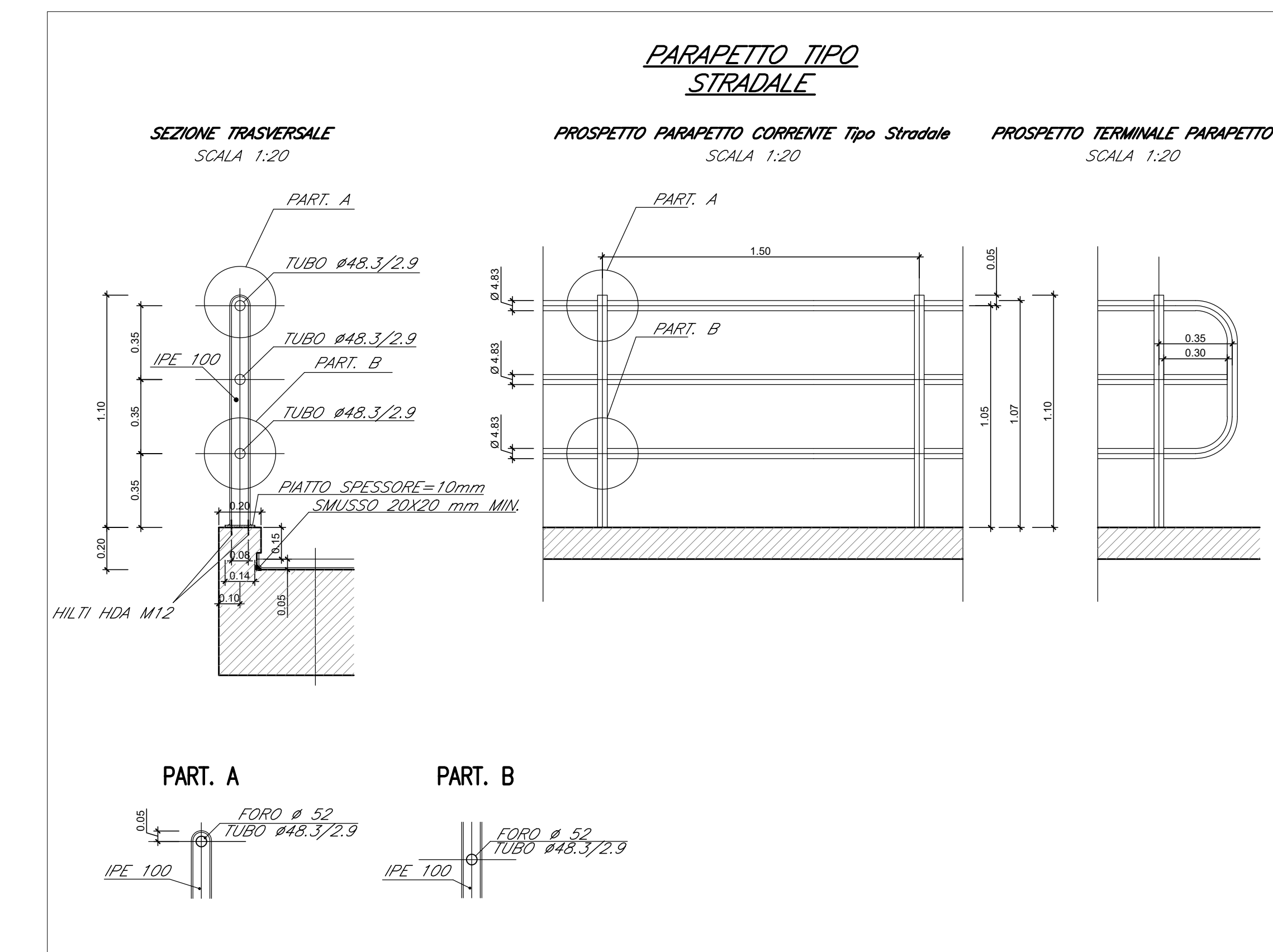
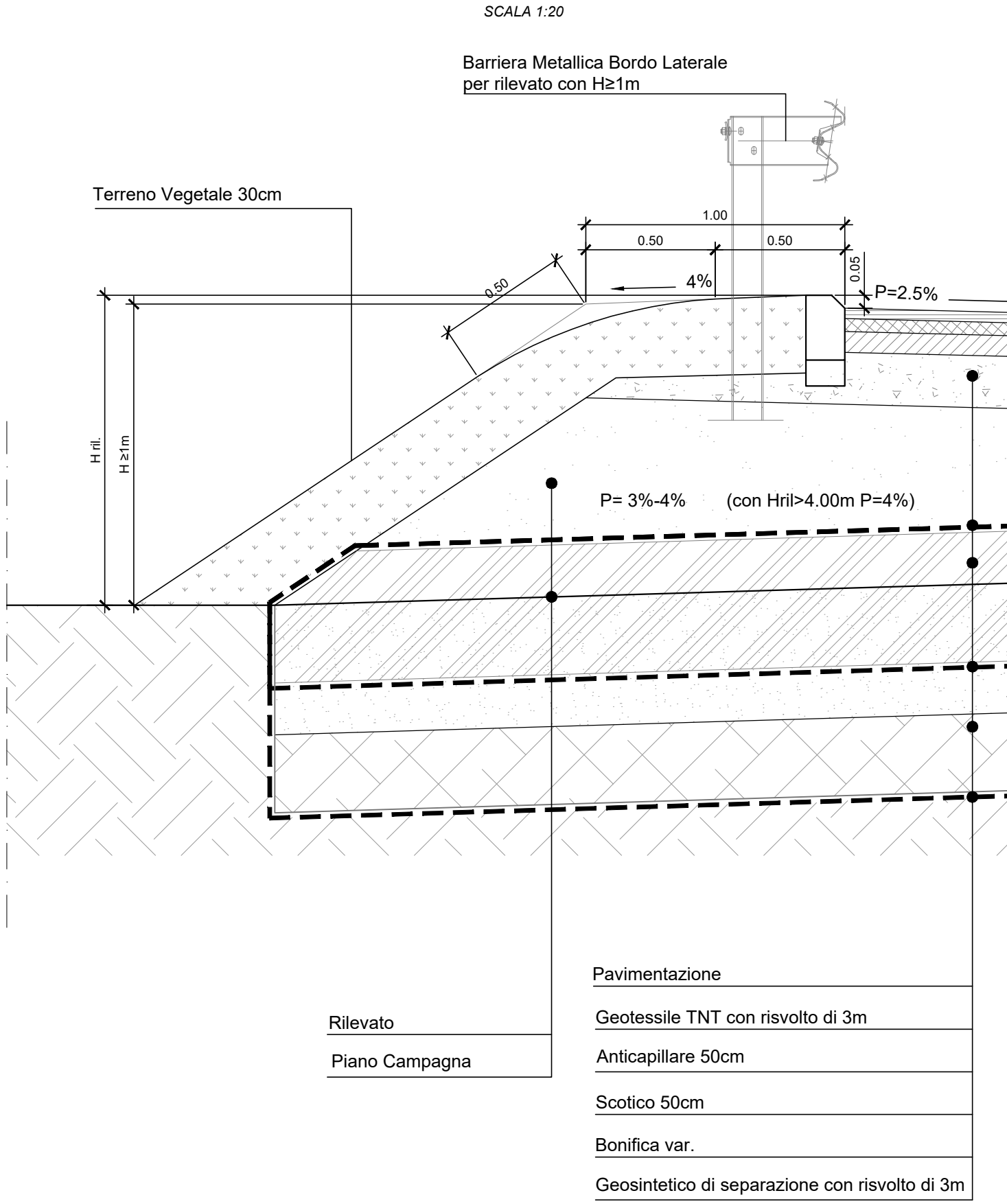
**PARTICOLARE CUNETTA STRADA TIPO C1 - F1**



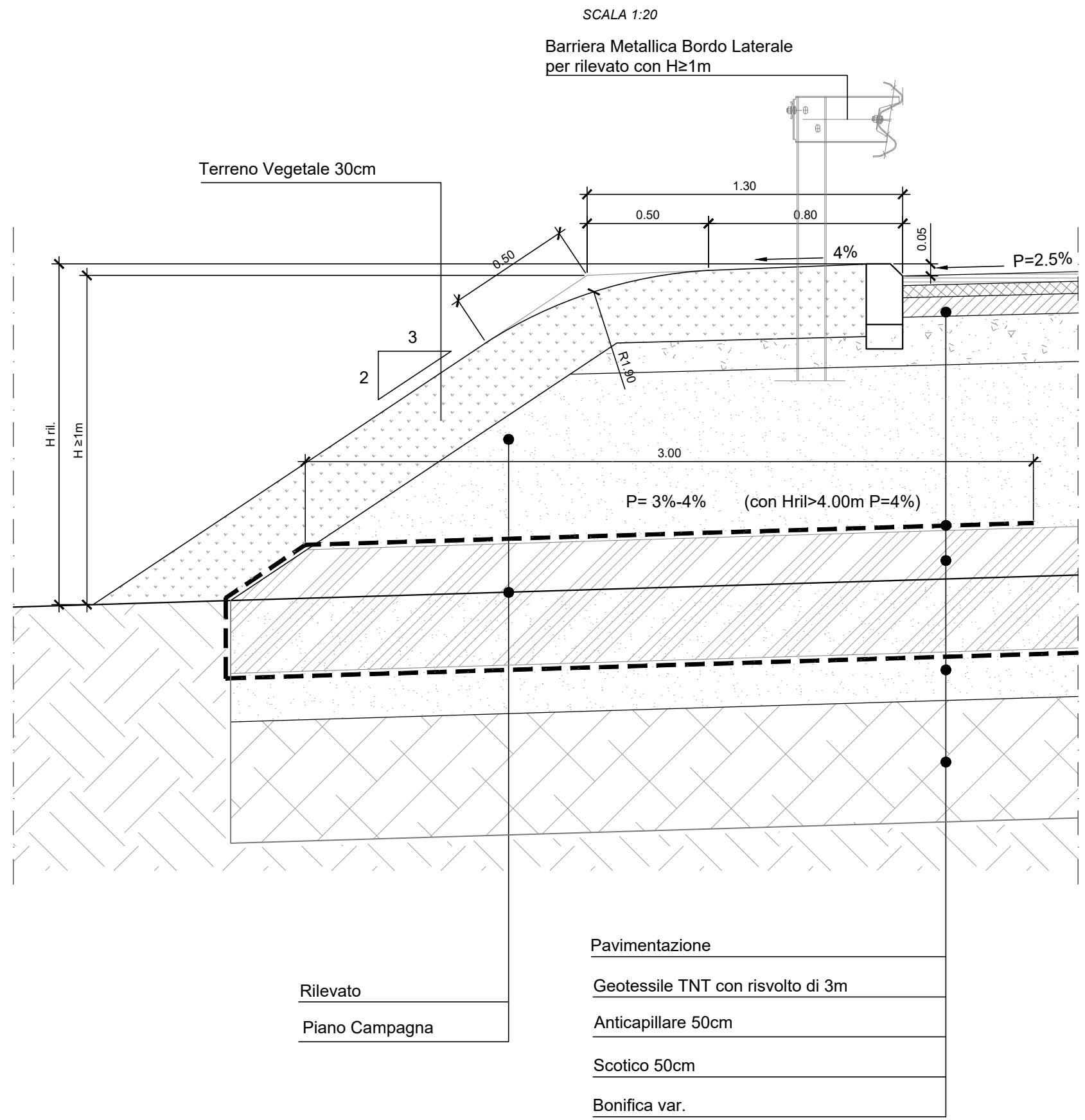
**PARTICOLARE CUNETTA STRADA A DESTINAZIONE PARTICOLARE 4.00m**



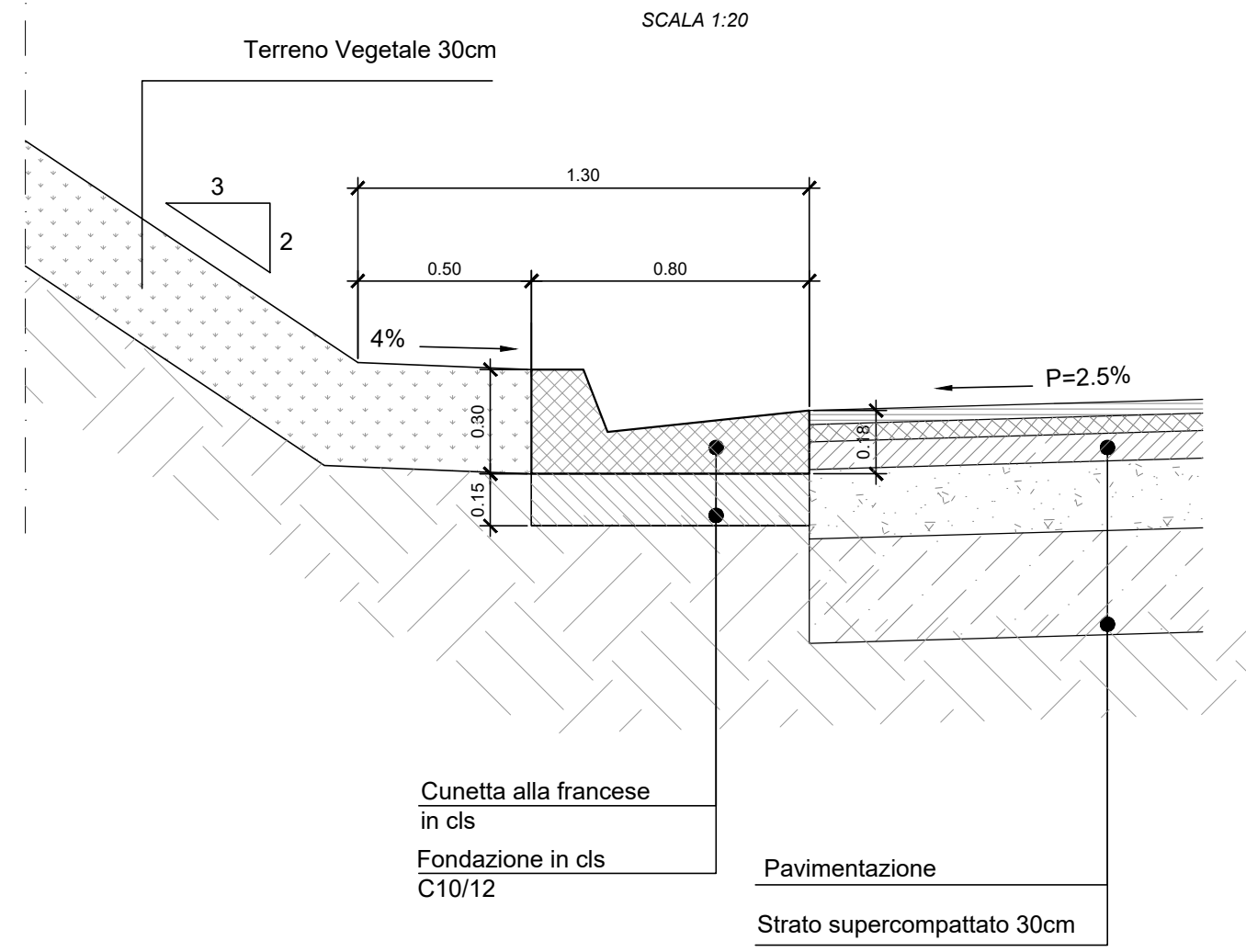
**PARTICOLARE SCARPATA STRADA A DESTINAZIONE PARTICOLARE 4.00m**



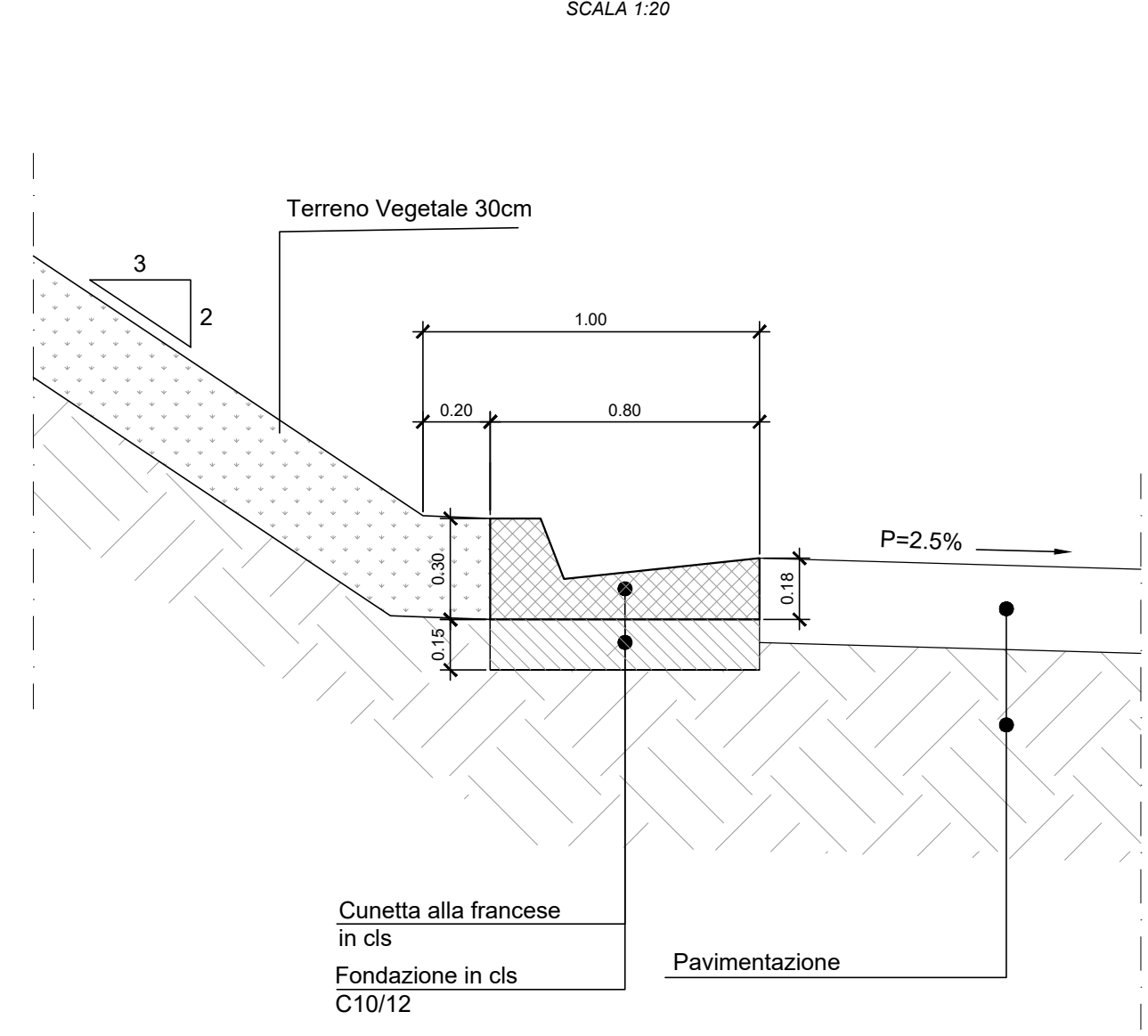
**PARTICOLARE SCARPATA STRADA A DESTINAZIONE PARTICOLARE 6.50m**



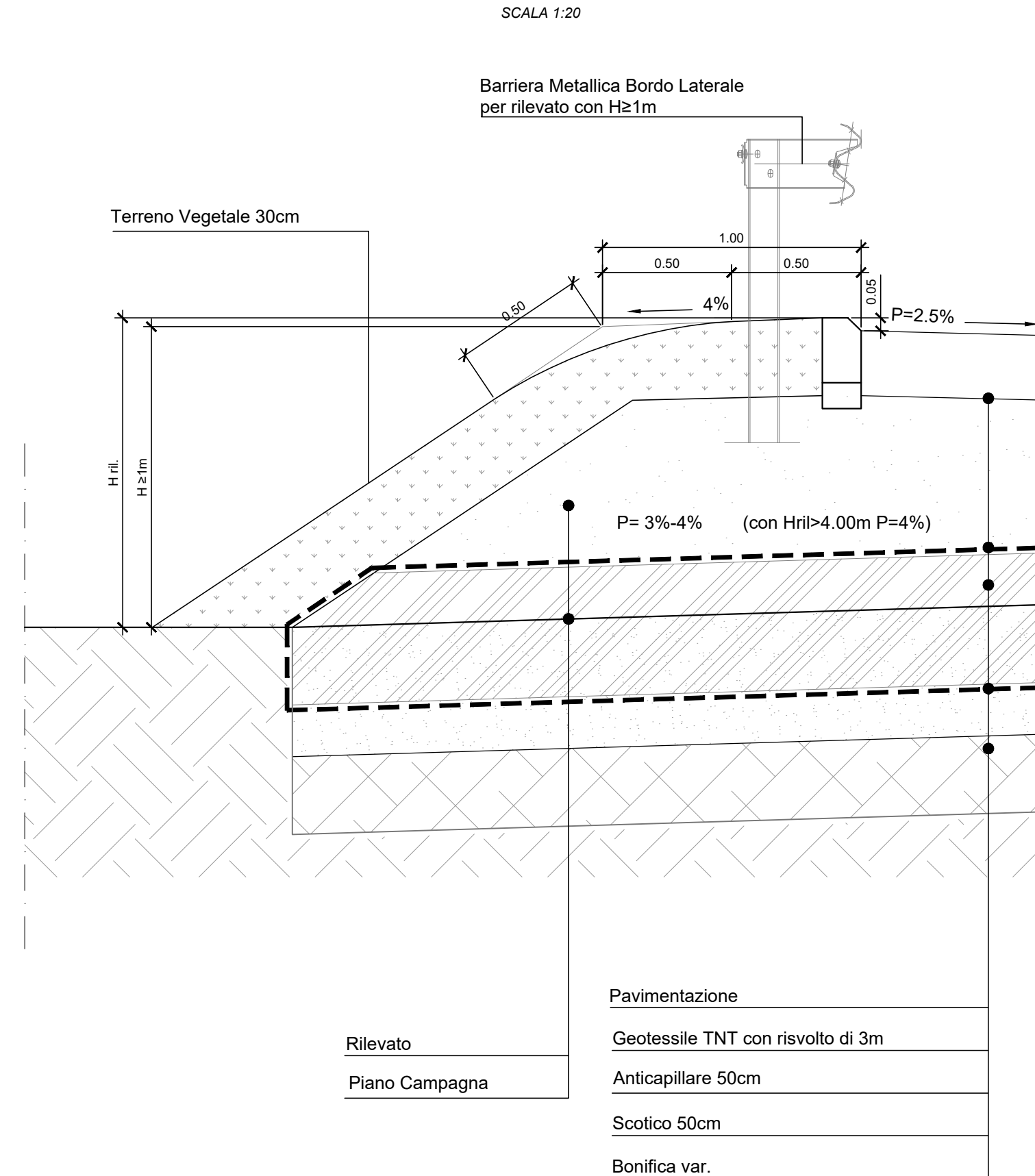
**PARTICOLARE CUNETTA STRADA A DESTINAZIONE PARTICOLARE 6.50m**



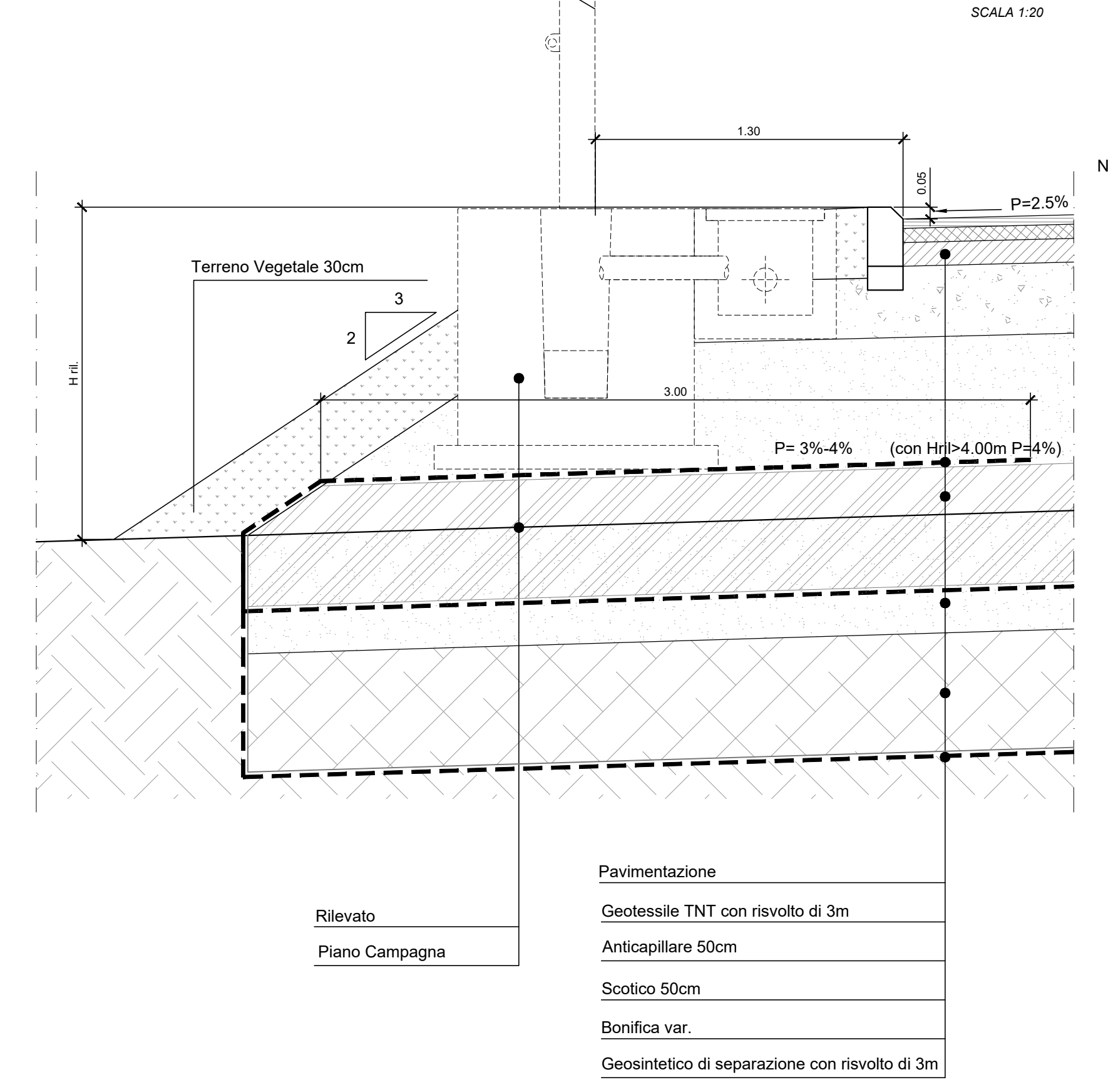
**PARTICOLARE CUNETTA STRADA PODERALE**



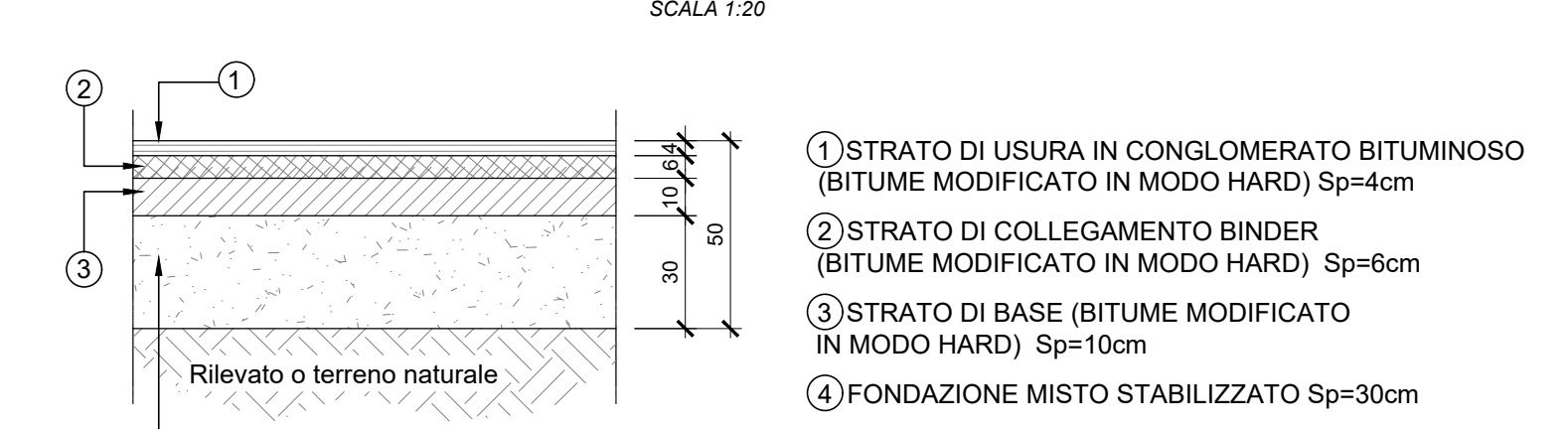
**PARTICOLARE SCARPATA STRADA PODERALE**



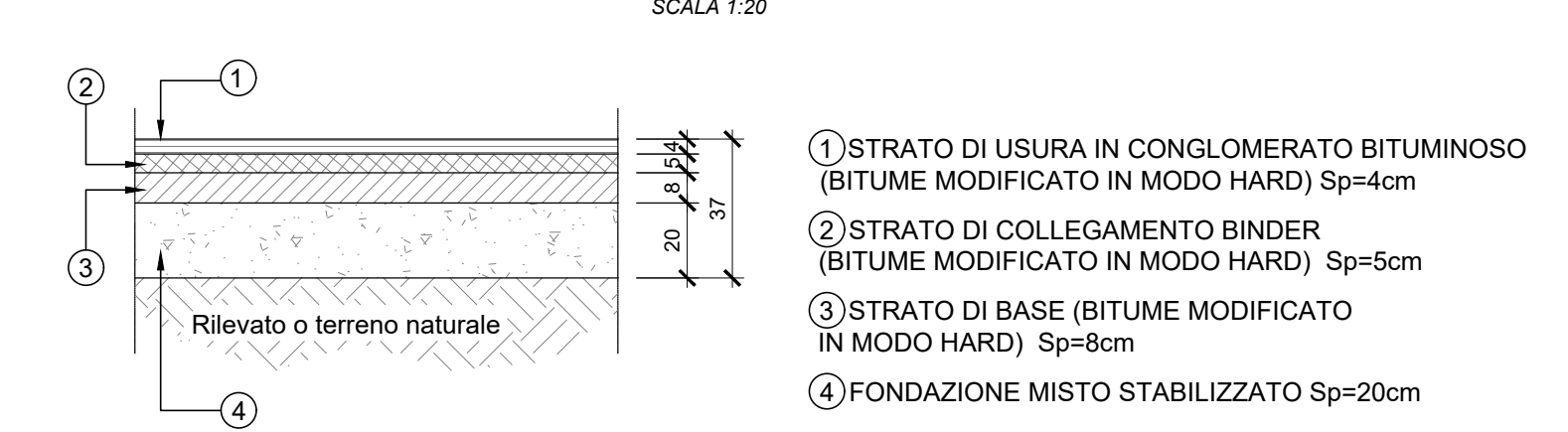
**PARTICOLARE SCARPATA STRADA CON PALO ILLUMINAZIONE TIPO C1 - F1**



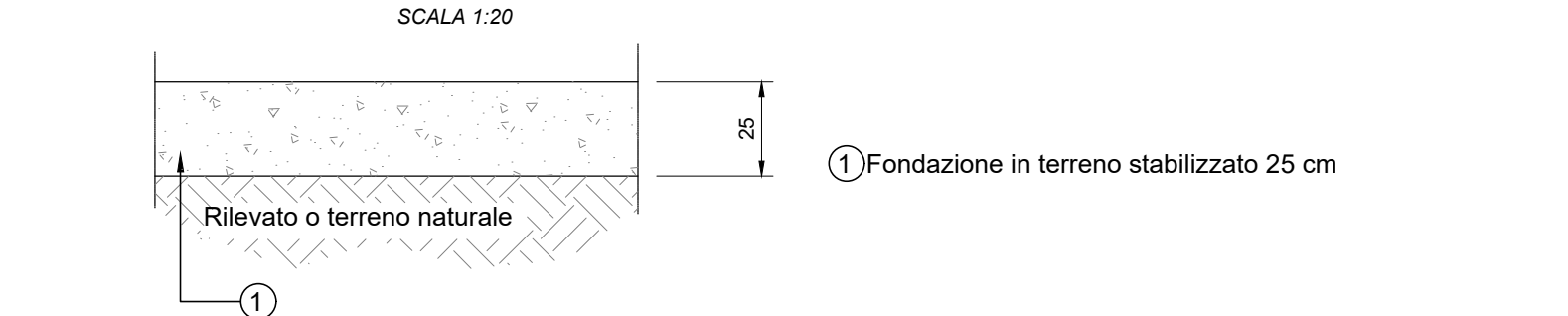
**DETTAGLIO PAVIMENTAZIONE TIPO 1 Categoria C1 - F1**



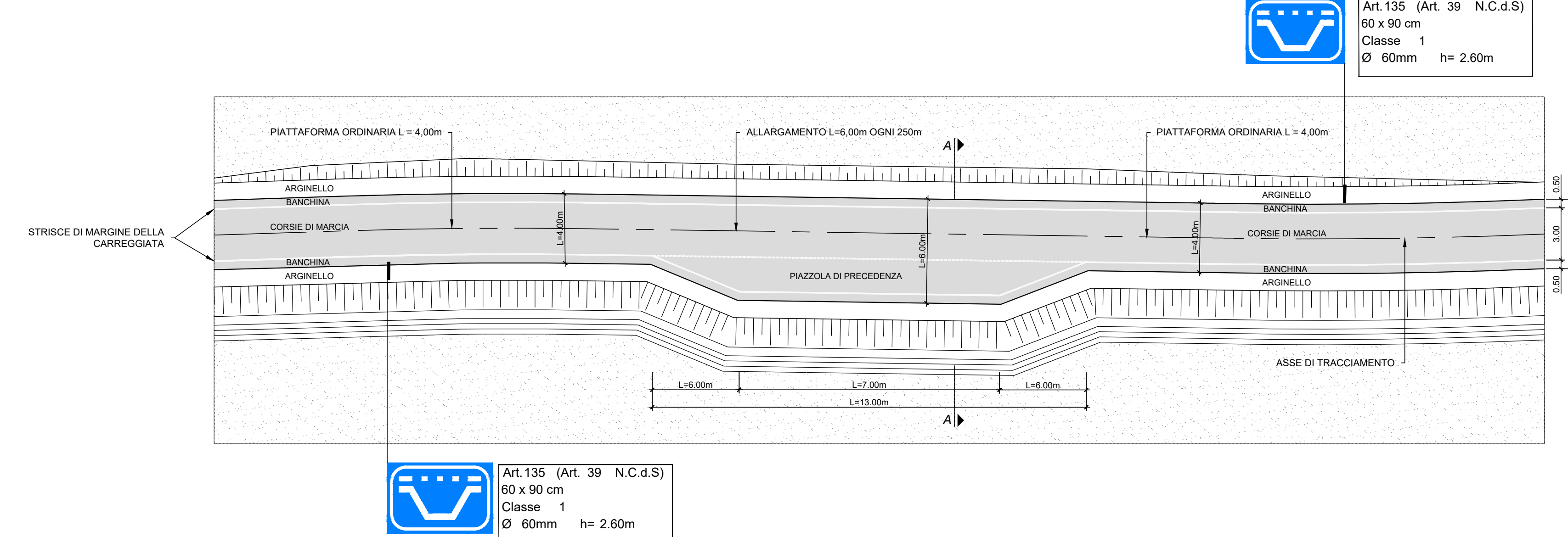
**DETTAGLIO PAVIMENTAZIONE STRADALE TIPO 2 Categoria strada a destinazione particolare 4.00m - 6.50m**



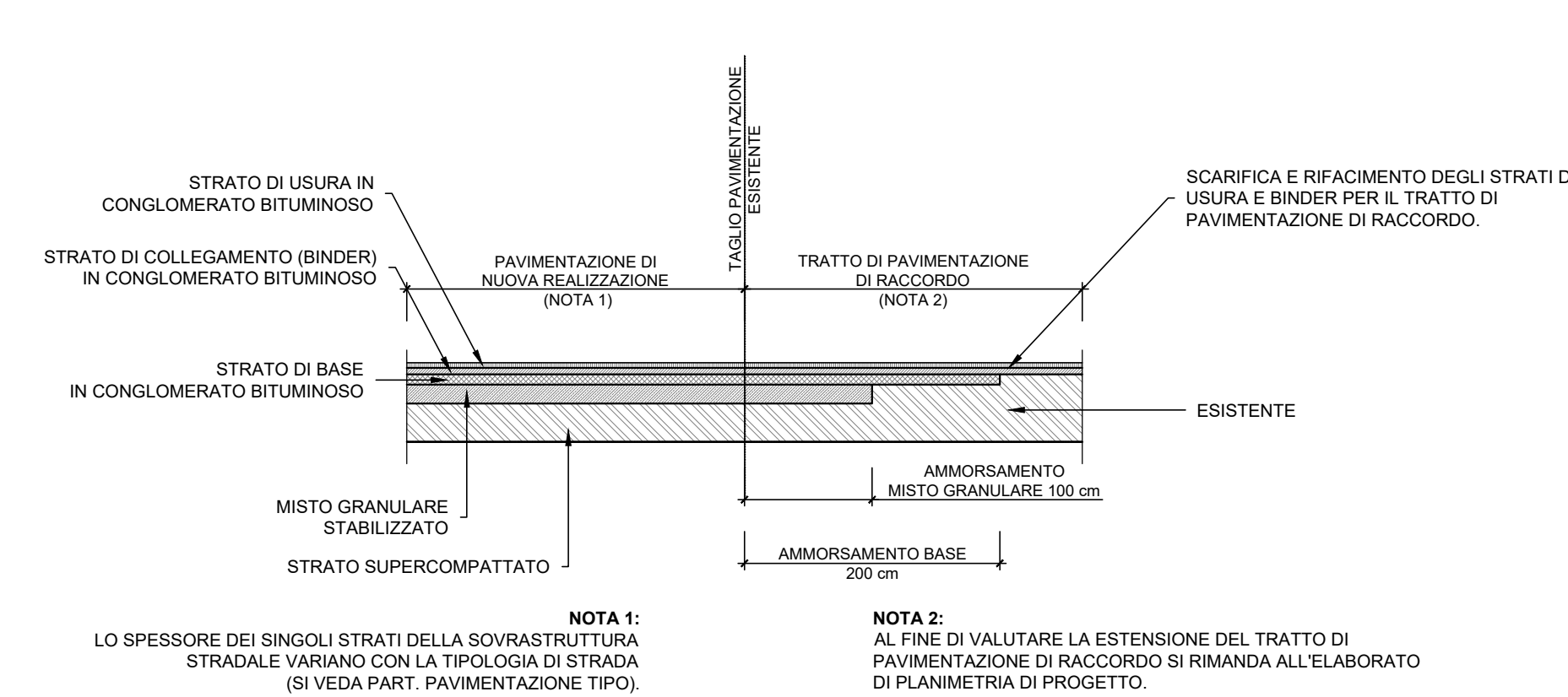
**DETTAGLIO PAVIMENTAZIONE STRADALE PODERALE**



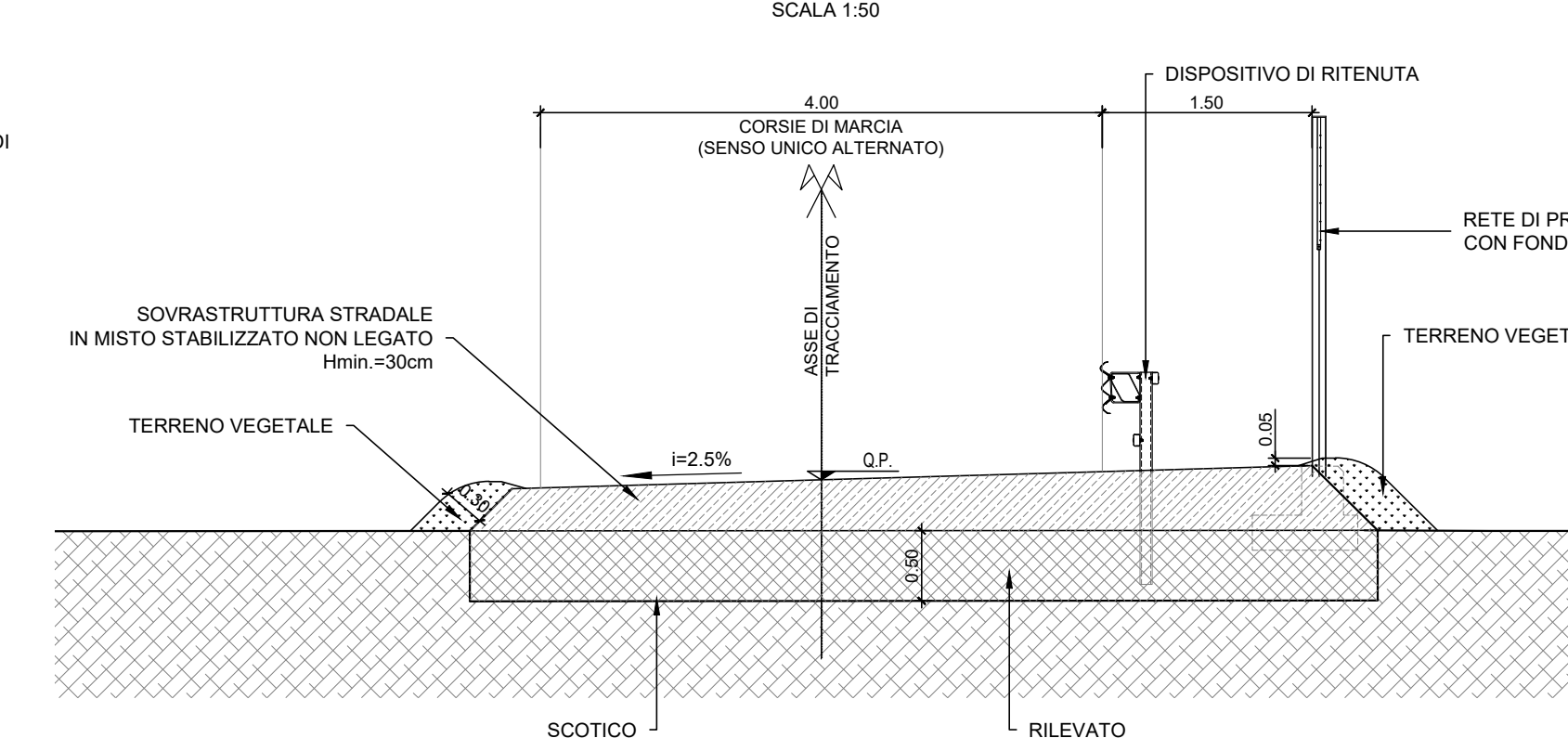
**PIAZZOLA DI PRECEDENZA PLANIMETRIA ALLARGHI A 6.00 m PREVISTI OGNI 250**



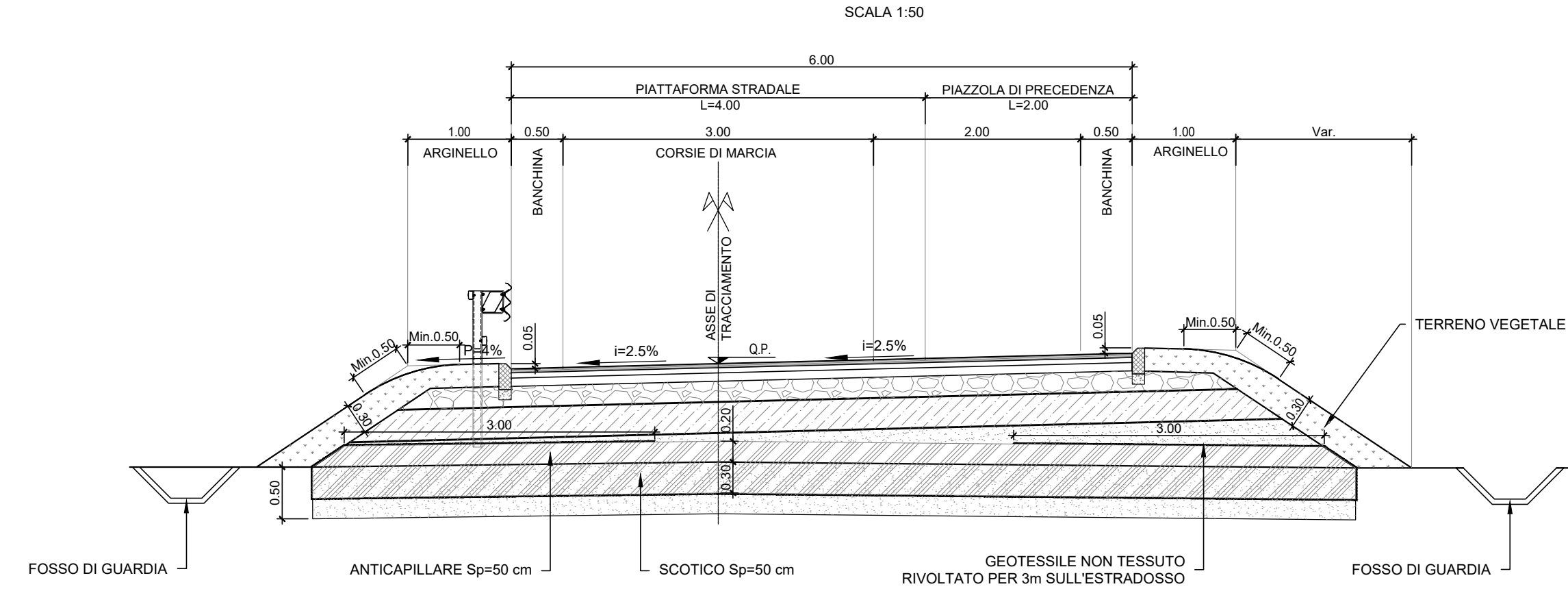
**PARTICOLARE ATTACCO CON PAVIMENTAZIONE ESISTENTE**



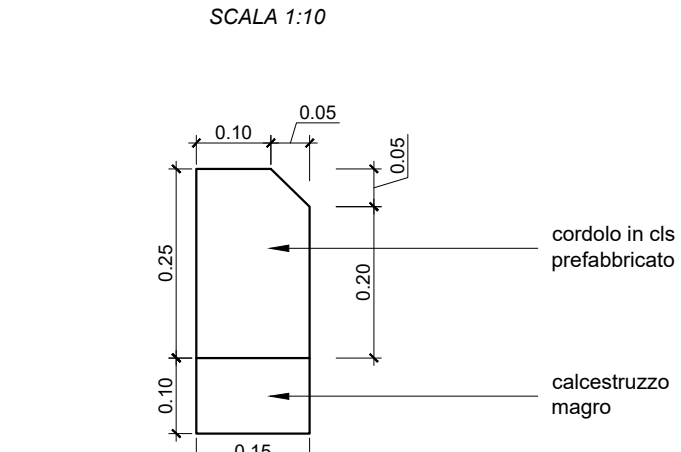
**SEZIONE TIPO IN RILEVATO STRADA DI RICUCITURA FONDI CON EVENTUALE BARRIERA E RETE**



**SEZIONE A-A**



**PARTICOLARE CORDOLO PREFABBRICATO MARGINE LATERALE STRADA**



COMMITTENTE: **RFI** RETE FERROVIARIA ITALIANA GRUPPO FERROVIE DELLO STATO ITALIANO

PROGETTAZIONE: **ITALFERR** GRUPPO FERROVIE DELLO STATO ITALIANO

DIRETTRICE FERROVIARIA MESSINA-CATANIA-PALERMO NODO DI CATANIA

U.O. INFRASTRUTTURE SUD

PROGETTO DEFINITIVO

INTERRAMENTO LINEA PER IL PROLUNGAMENTO DELLA PISTA DELL'AEROPORTO DI FONTANAROSSA E PER LA MESSA A STI DEL TRATTO DI LINEA INTERESSATO.

MACROFASE FUNZIONALE 1

LOTTO 2

ELABORATI GENERALI - VIABILITA' - NV

Sezioni tipo - Particolari costruttivi

Rev.	Descrizione	Recato	Data	Verificato	Data	Approvato	Data	Autorizzato Data
A	Emessa in via	1	1/1/2020	C. Rossi	1/1/2020	1/1/2020	1/1/2020	1/1/2020

SCALA: varie

COMMESSA: R3H 02 D 78 BZ NV 000 001 A

FILE: R3H 02 D 78 BZ NV 00 0 001 A