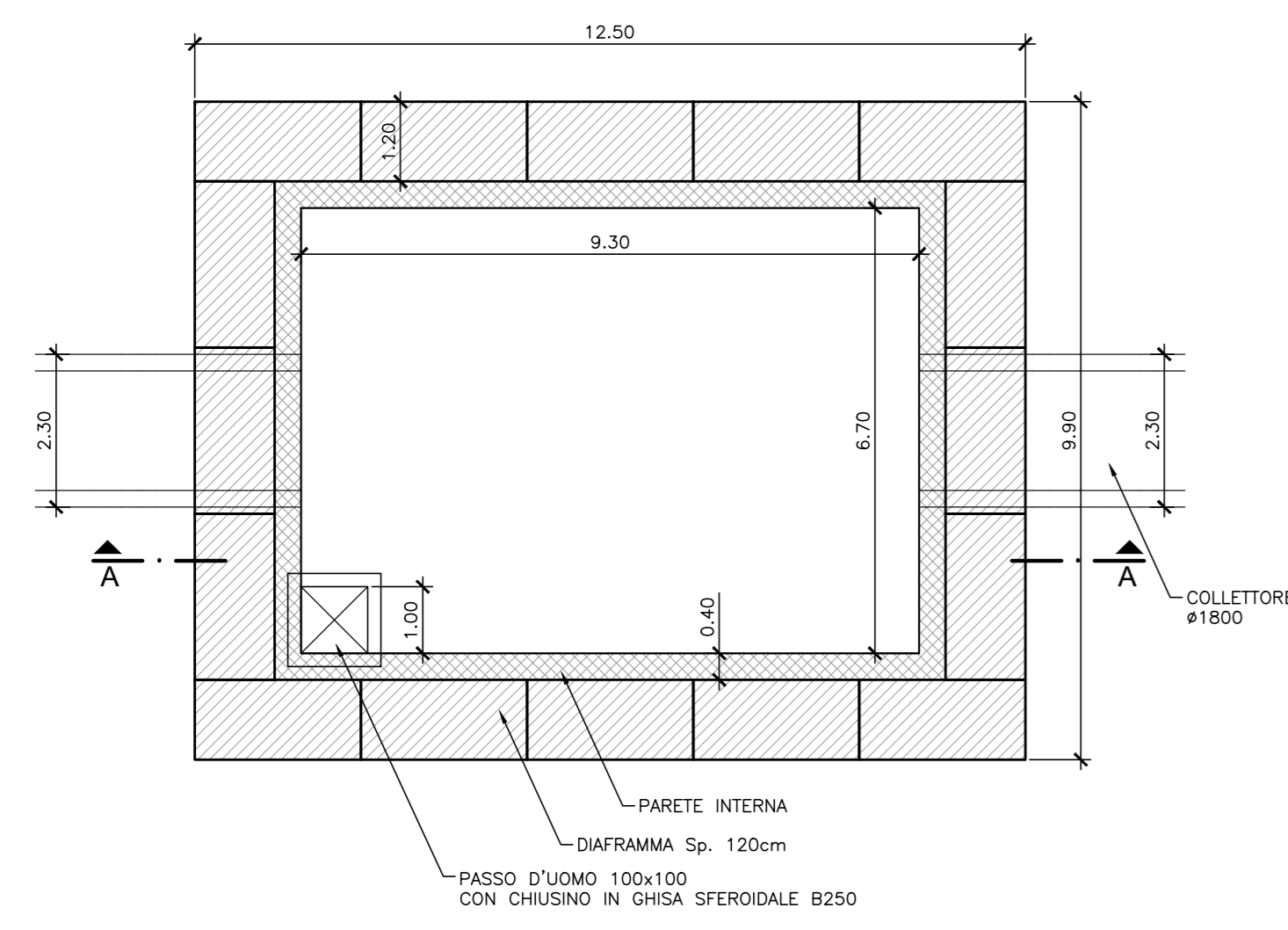
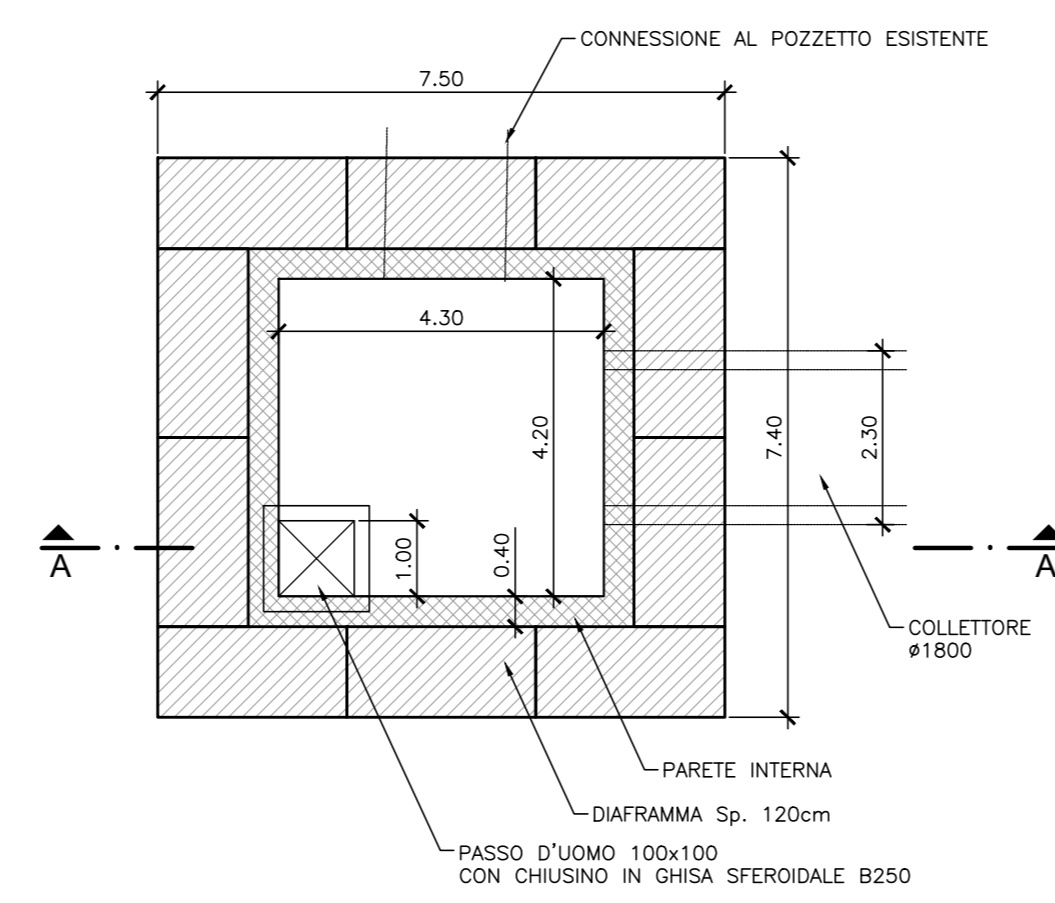


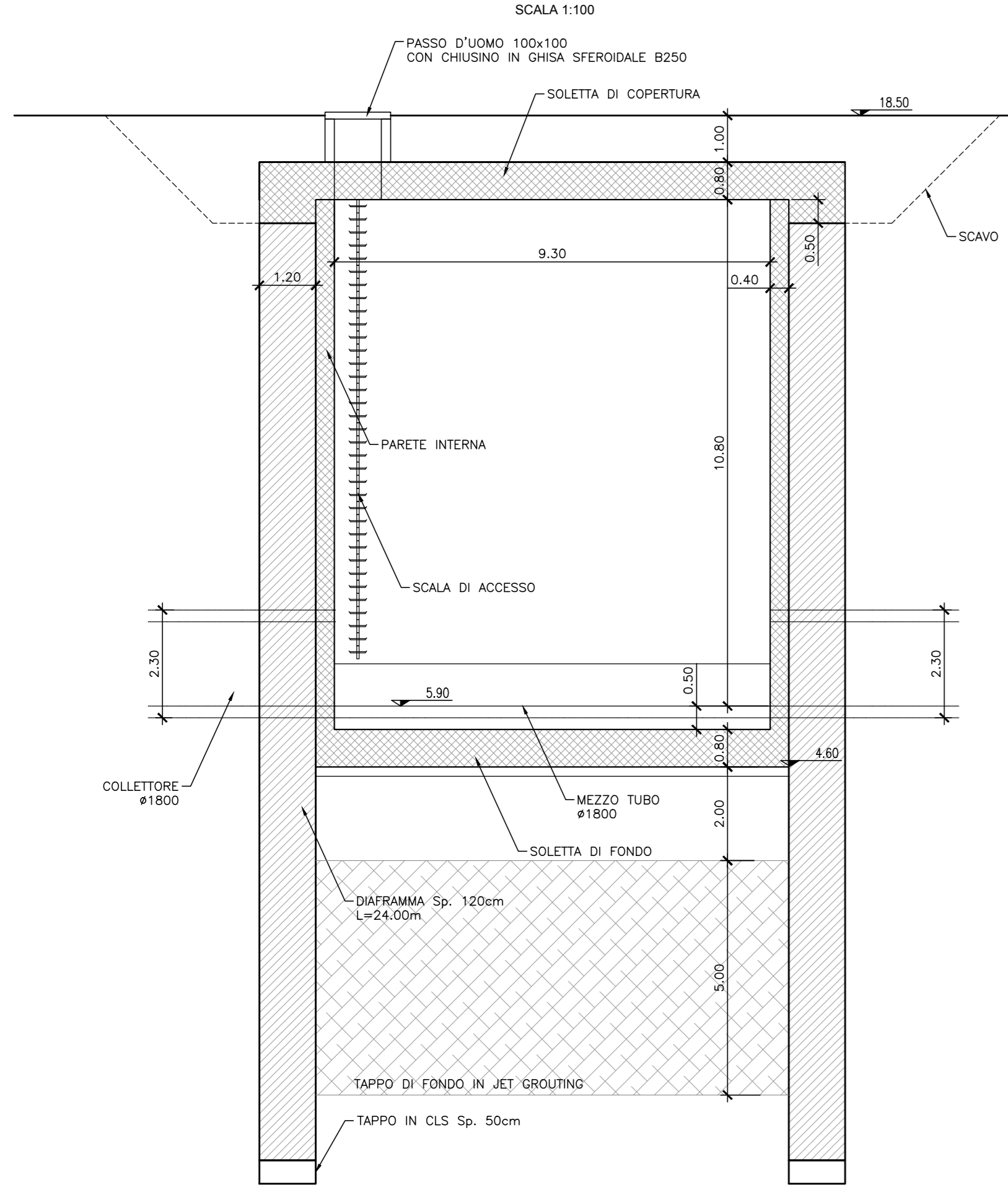
**POZZO DI SPINTA  
PIANTA**



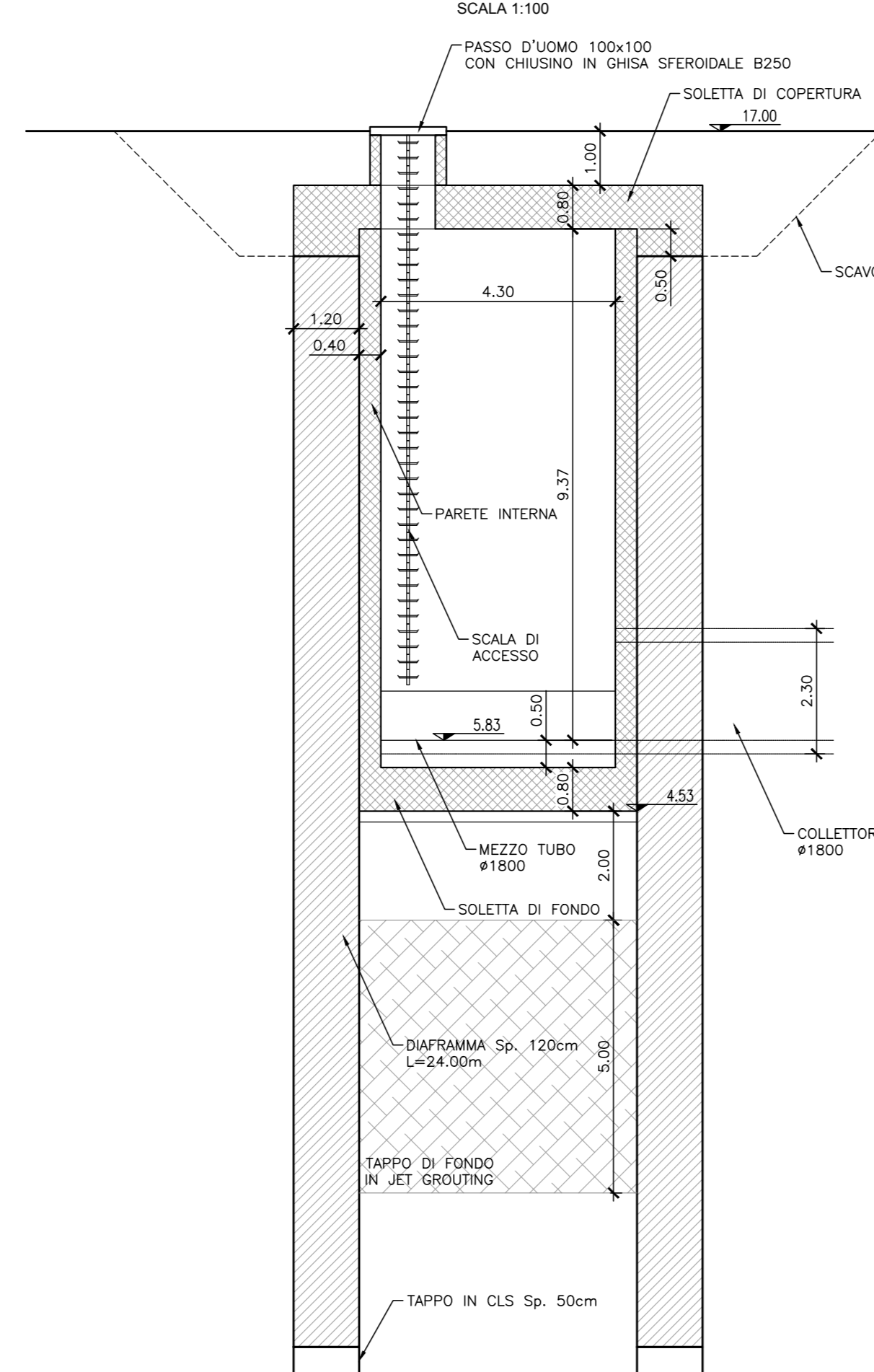
**POZZO DI RACCORDO  
PIANTA**



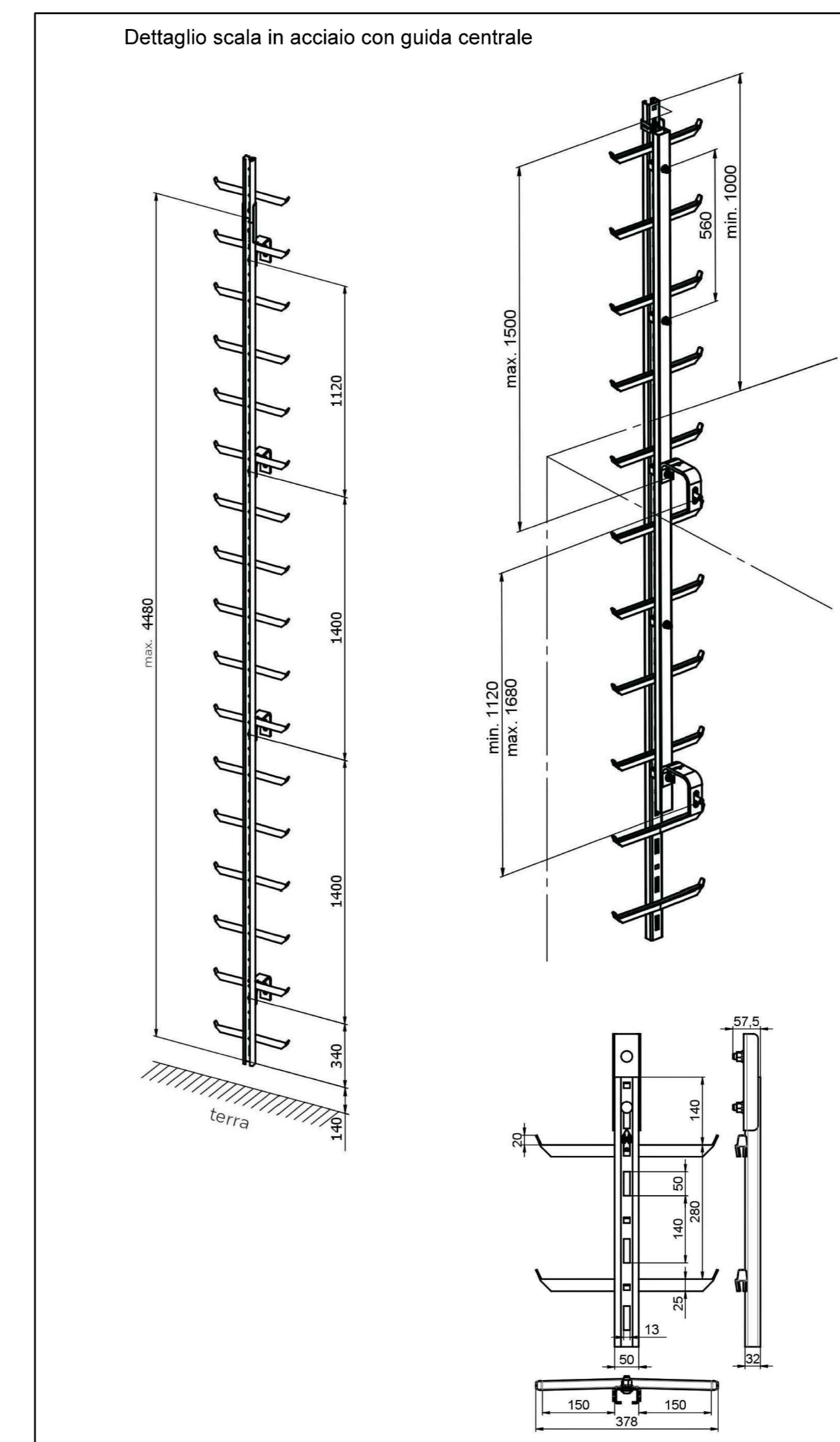
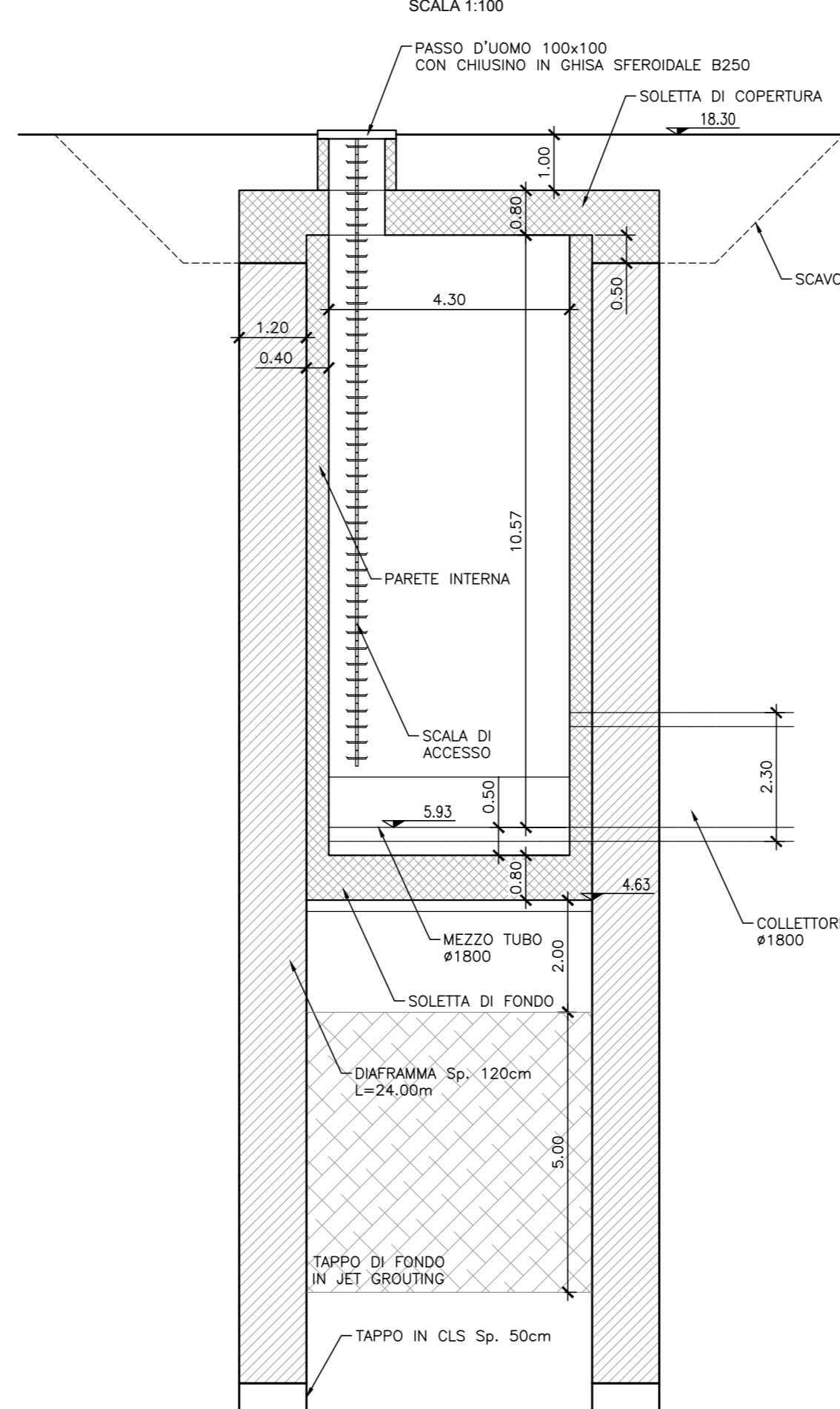
**SEZIONE A-A**



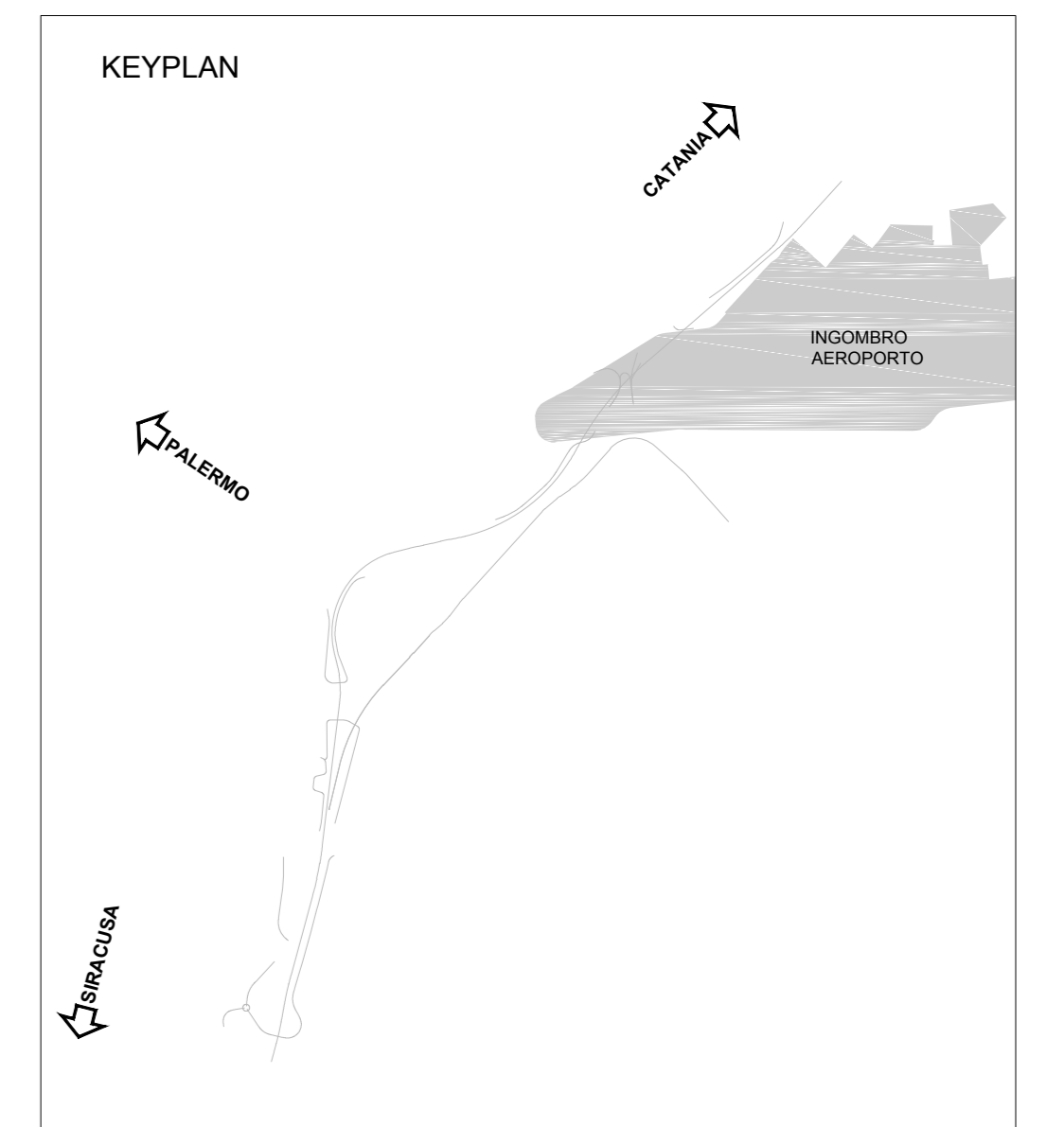
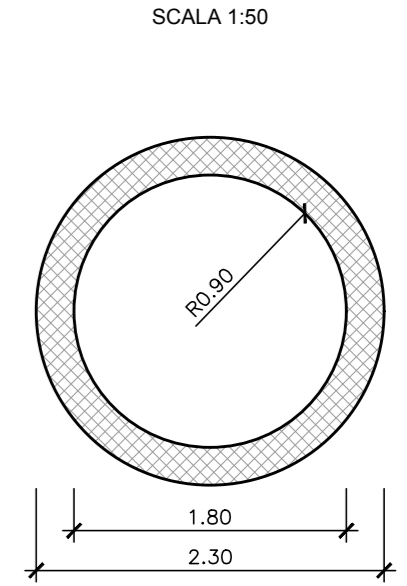
**SEZIONE A-A POZZO n.1**



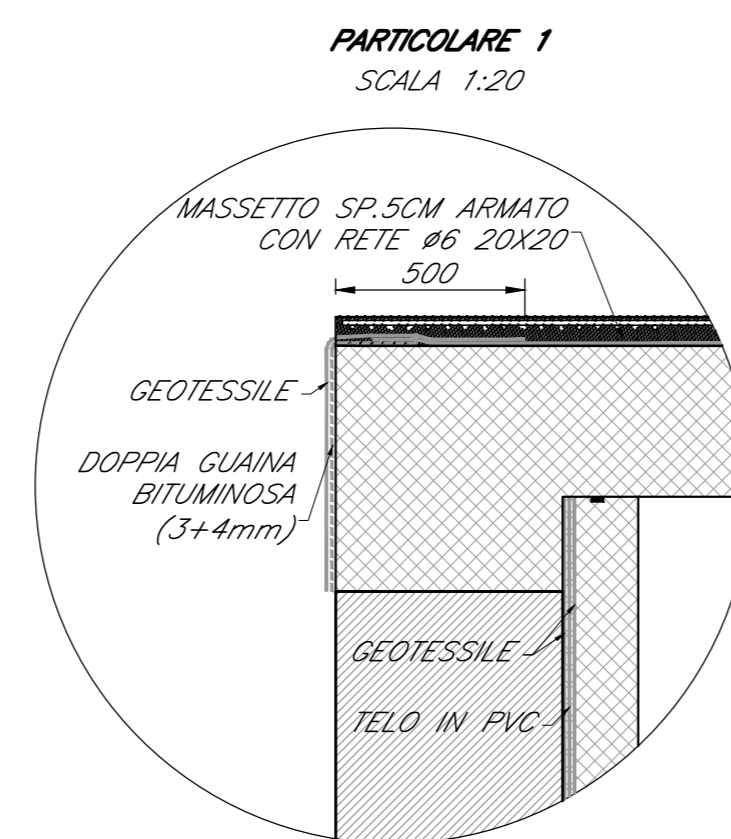
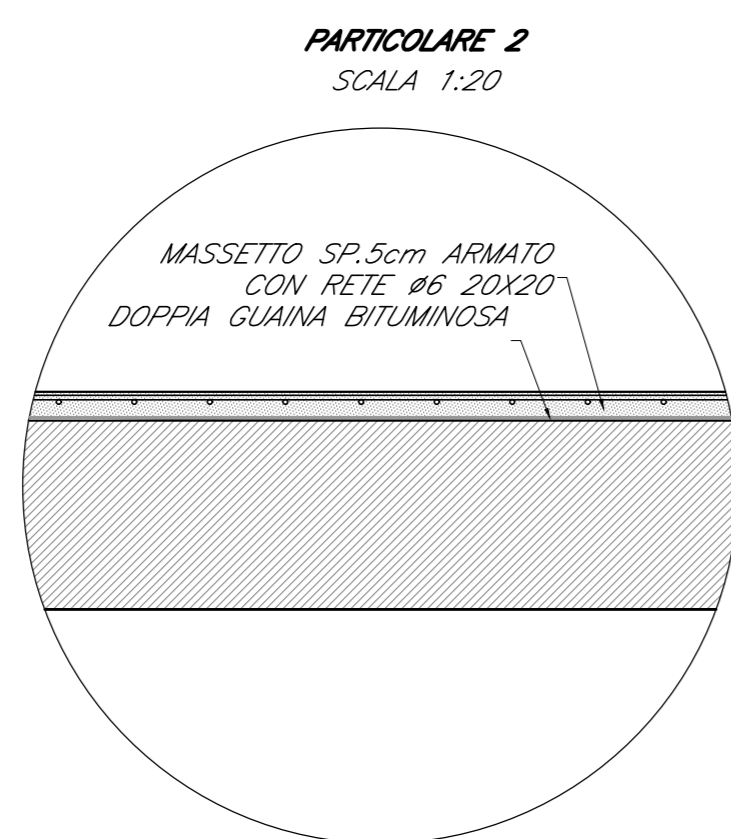
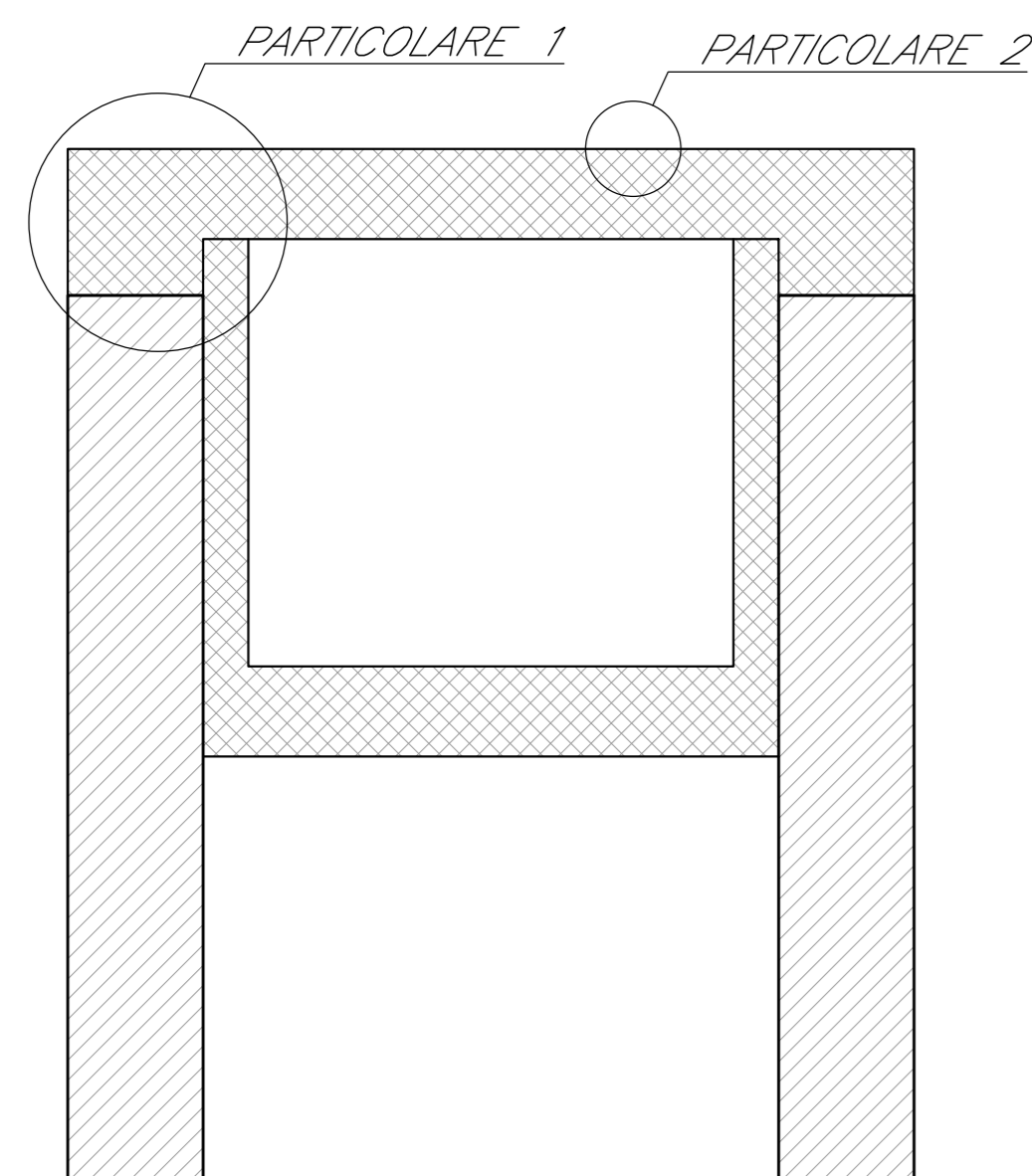
**SEZIONE A-A POZZO n.2**



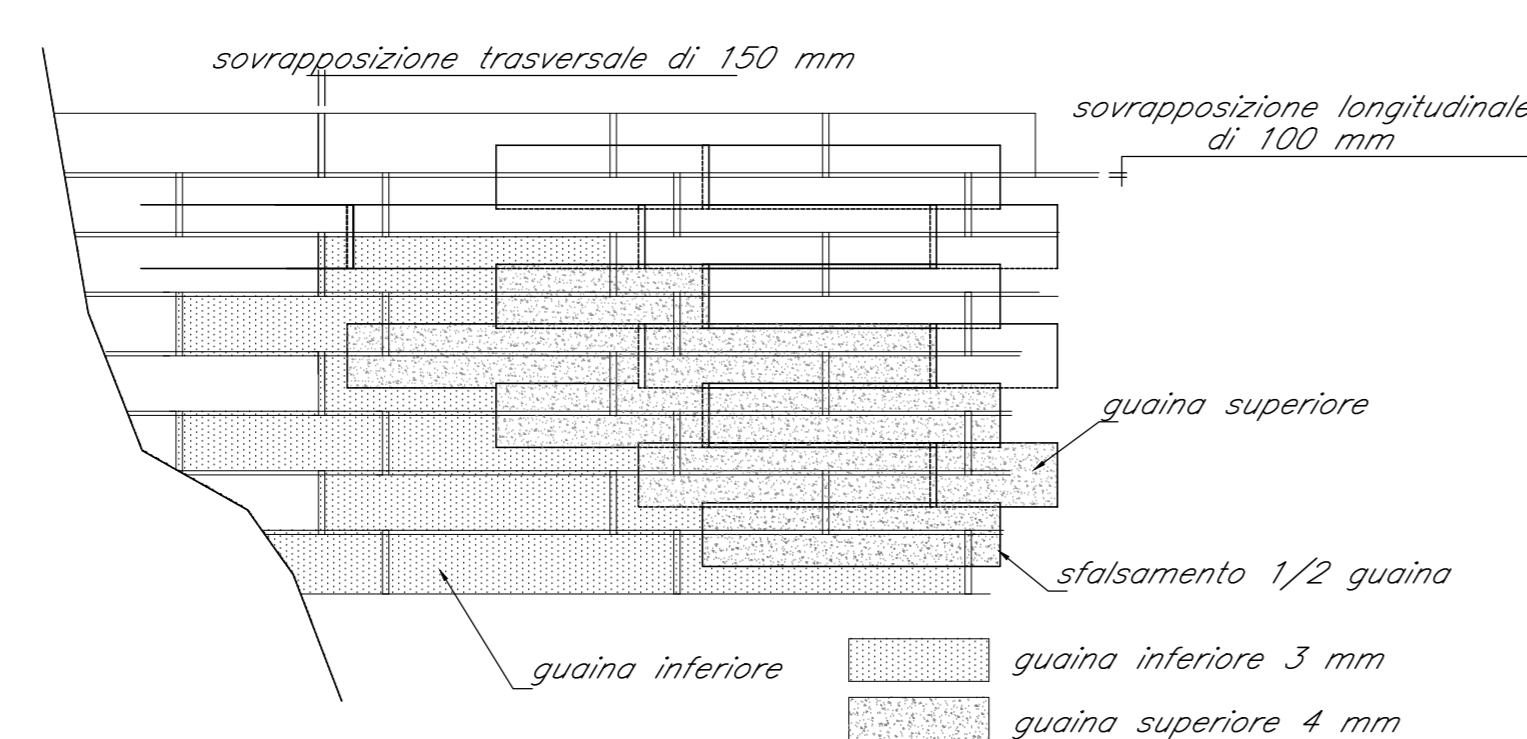
**SEZ. TUBO  
MICROTUNNELLING**



**IMPERMEABILIZZAZIONE COPERTURA POZZI**



**SCHEMA DI POSA IMPERMEABILIZZAZIONE**



**TOMBINI SCATOLARI E CIRCOLARI**

- CALCESTRUZZO TOMBINI**
- CLASSE DI RESISTENZA MINIMA C30/37
  - CLASSE MINIMA DI CONSISTENZA : S3, S4
  - CLASSE DI ESPOSIZIONE AMBIENTALE : XC3, XA1
  - COPRIFERRO = 50 mm
  - DIAMETRO MASSIMO INERTI : 25 mm

**POZZI**

- CALCESTRUZZO SOLETTONE E FODERE**
- CLASSE DI RESISTENZA MINIMA C30/37
  - CLASSE MINIMA DI CONSISTENZA : S3, S4
  - CLASSE DI ESPOSIZIONE AMBIENTALE : XC3
  - COPRIFERRO = 40 mm
  - DIAMETRO MASSIMO INERTI : 25 mm

**CALCESTRUZZO DIAFRAMMI**

- CLASSE DI RESISTENZA MINIMA C25/30
- CLASSE MINIMA DI CONSISTENZA : S4
- CLASSE DI ESPOSIZIONE AMBIENTALE : XC2
- COPRIFERRO = 60 mm
- DIAMETRO MASSIMO INERTI : 25 mm

**CALCESTRUZZO MAGRO E GETTI DI LIVELLAMENTO**

- CLASSE DI RESISTENZA MINIMA C12/15
- CLASSE DI ESPOSIZIONE AMBIENTALE : X0

**ACCIAIO IN BARRE D'ARMATURA**

- TIPO B450C saldabile che presenta le seguenti caratteristiche :
- Tensione di snervamento caratteristica  $f_{yk} \geq 450 \text{ N/mm}^2$
  - Tensione caratteristica a rottura  $f_{tk} \geq 540 \text{ N/mm}^2$
  - $1.15 \leq f_{tk}/f_{yk} < 1.35$

**INCIDENZE D'ARMATURA**

- DIAFRAMMI 100 Kg/mc
- SOLETTE E PARETI 100 Kg/mc
- CONDOTTE 110 Kg/mc

COMMITTENTE: **RFI RETE FERROVIARIA ITALIANA**  
 GRUPPO FERROVIE DELLO STATO ITALIANE

PROGETTAZIONE: **ITALFER**  
 GRUPPO FERROVIE DELLO STATO ITALIANE

**DIRETTRICE FERROVIARIA MESSINA-CATANIA-PALERMO  
 NODO DI CATANIA**

**U.O. INFRASTRUTTURE SUD**

**PROGETTO DEFINITIVO**

**INTERRAMENTO LINEA PER IL PROLUNGAMENTO DELLA PISTA  
 DELL'AEROPORTO DI FONTANAROSSA E PER LA MESSA A STI DEL  
 TRATTO DI LINEA INTERESSATO.**

**MACROFASE FUNZIONALE 1  
 LOTTO 2  
 RISOLUZIONE SOTTOSERVIZI  
 SI01 - Carpenterie dei pozzi**

SCALA: **1:100**

COMMESSA LOTTO FASE ENTE TIPO DOC. OPERA/DISCIPLINA Progr. REV.

**RS3H 02 D 78 BA SI01010 001 A**

Rev.	Descrizione	Redatto	Data	Verificato	Data	Approvato	Data	Autorizzato	Data
A	Emissione esecutiva	L. Neri	Aprile 2020	Messina/Quaranta	Aprile 2020	St. Verini	Aprile 2020	St. Verini	Aprile 2020

File: RS3H.0.2.D.78.BA.SI.01.0.0.001.A n. Elab.: