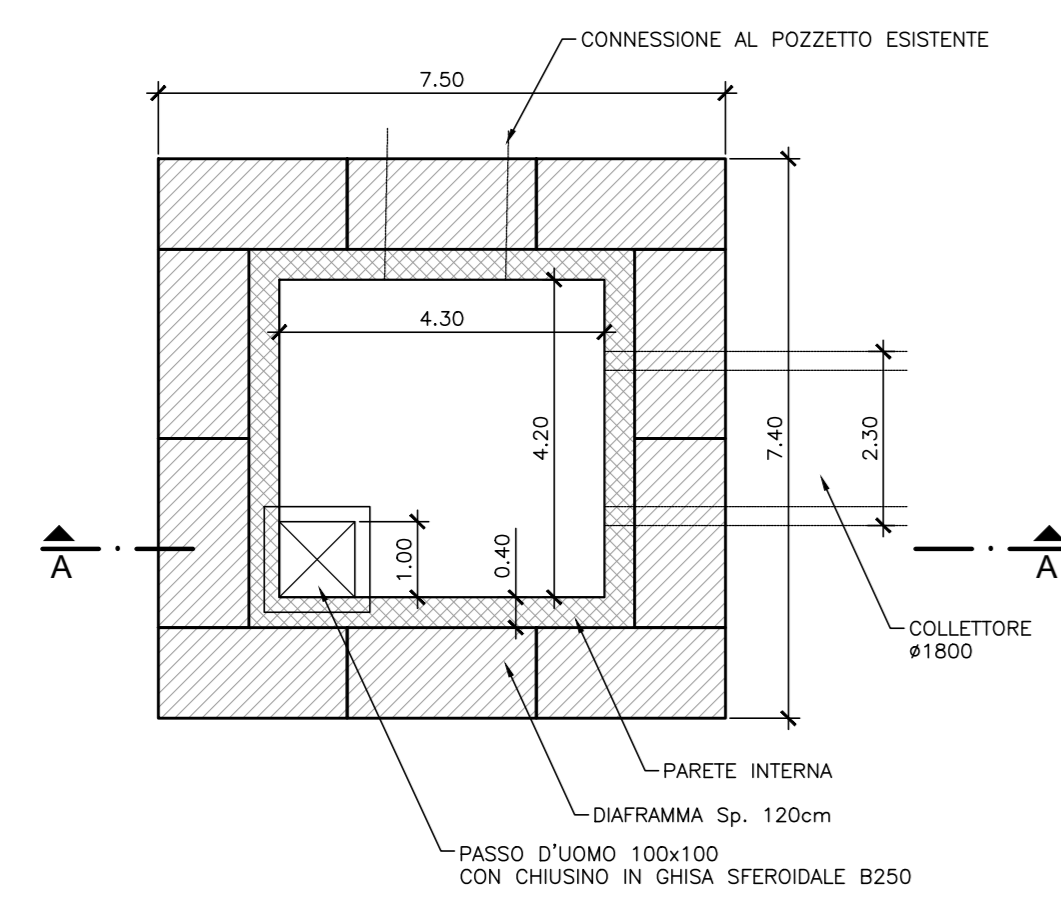
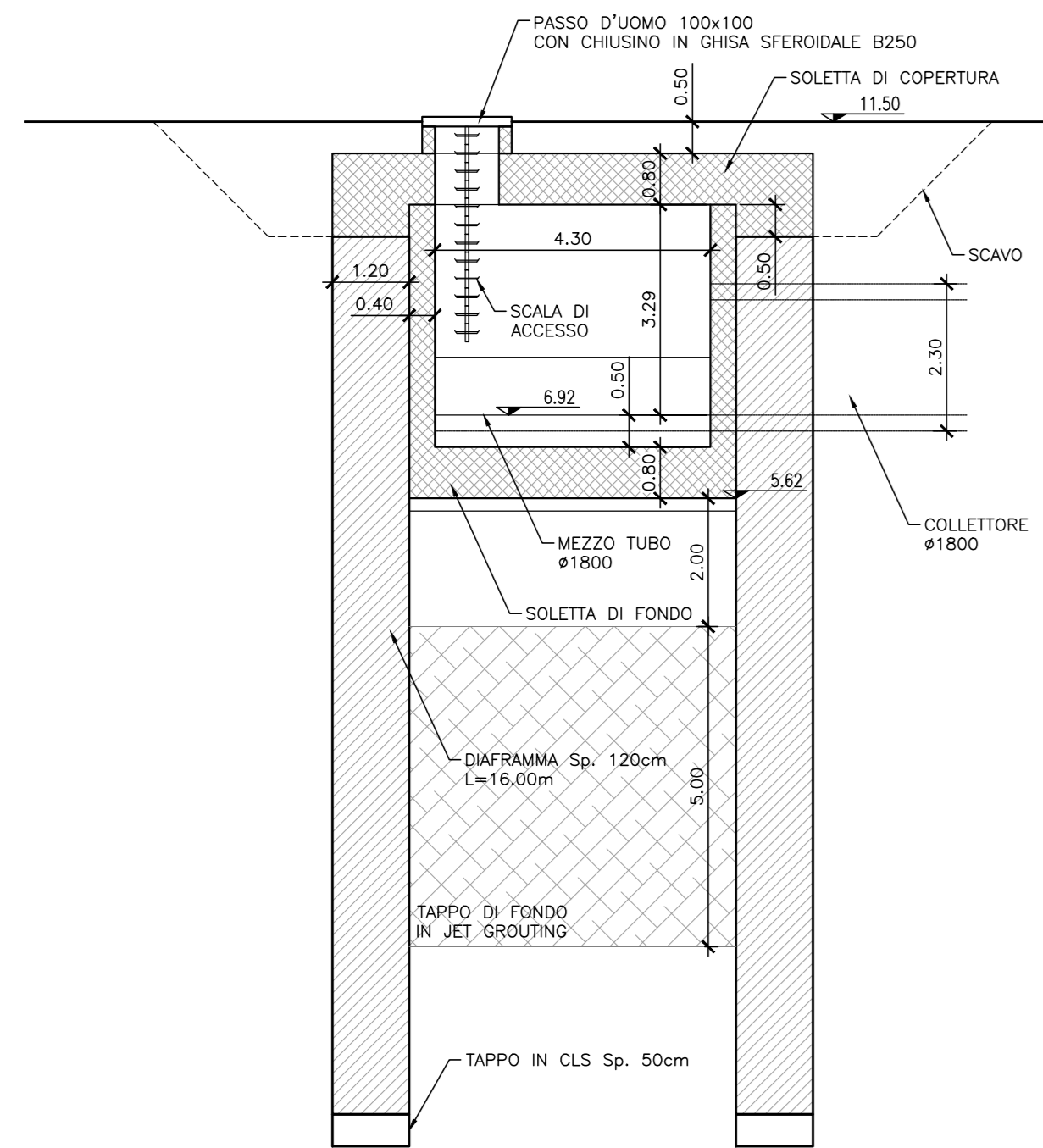


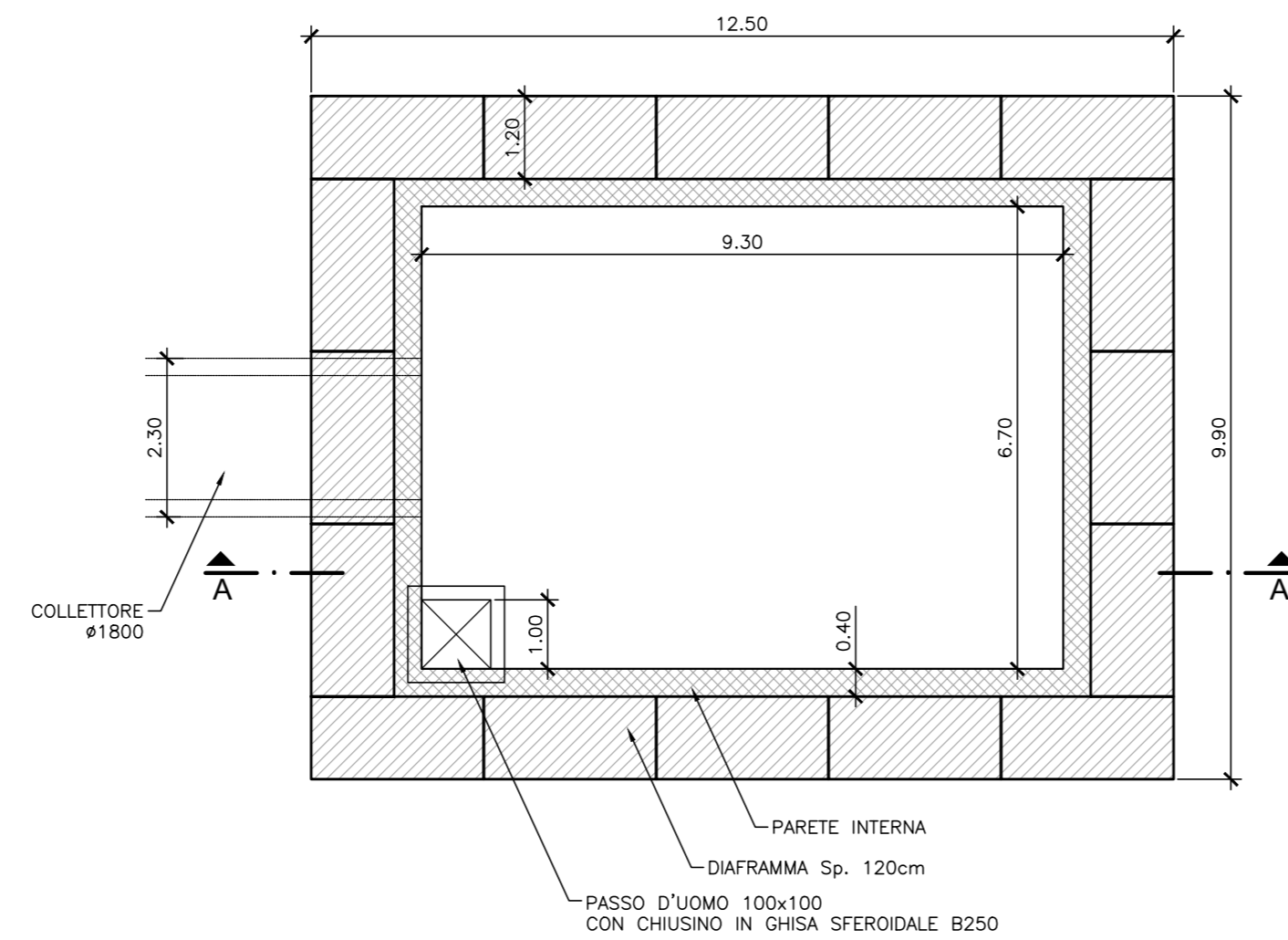
**POZZO DI RACCORDO
PIANTA**
SCALA 1:100



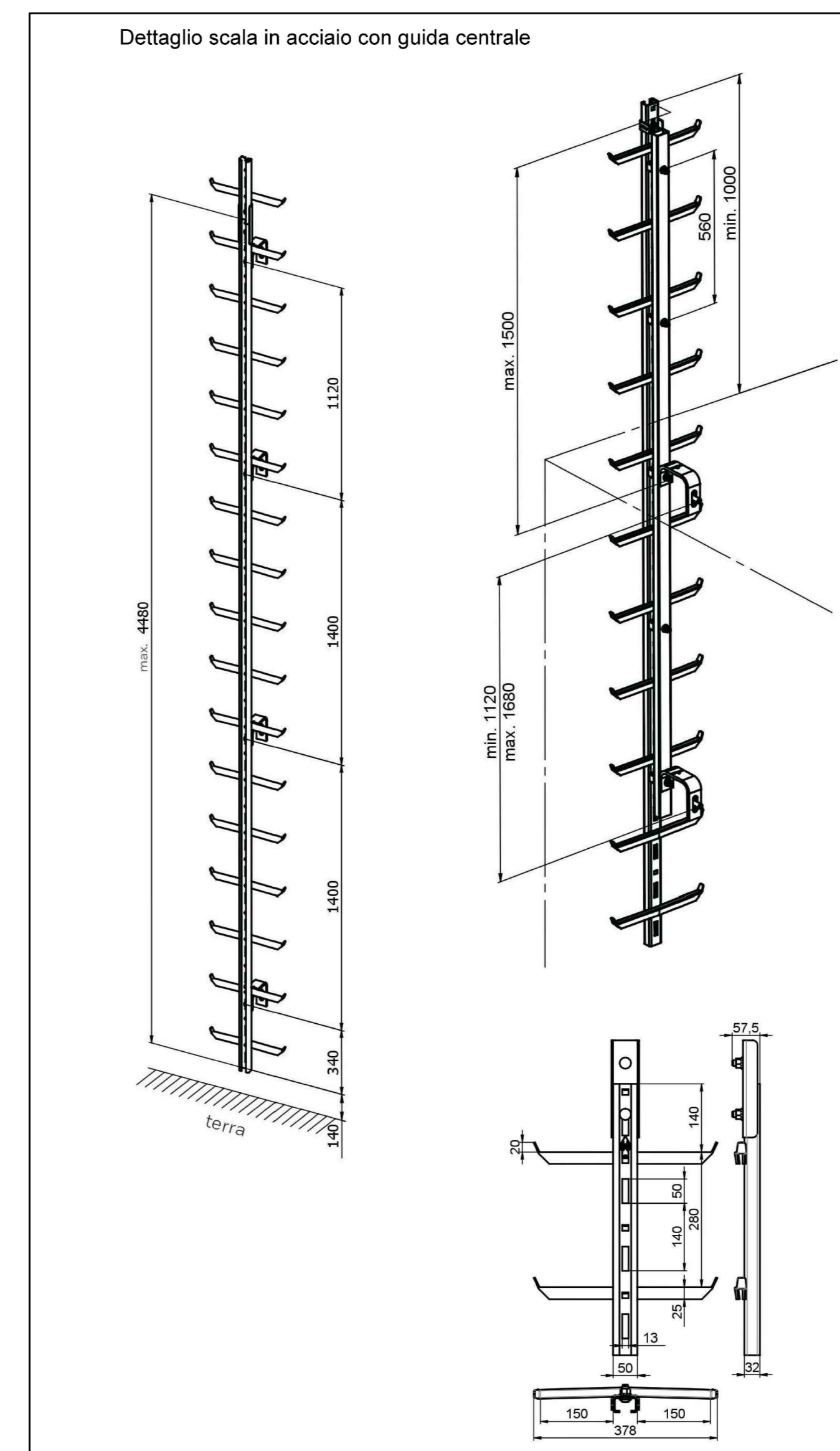
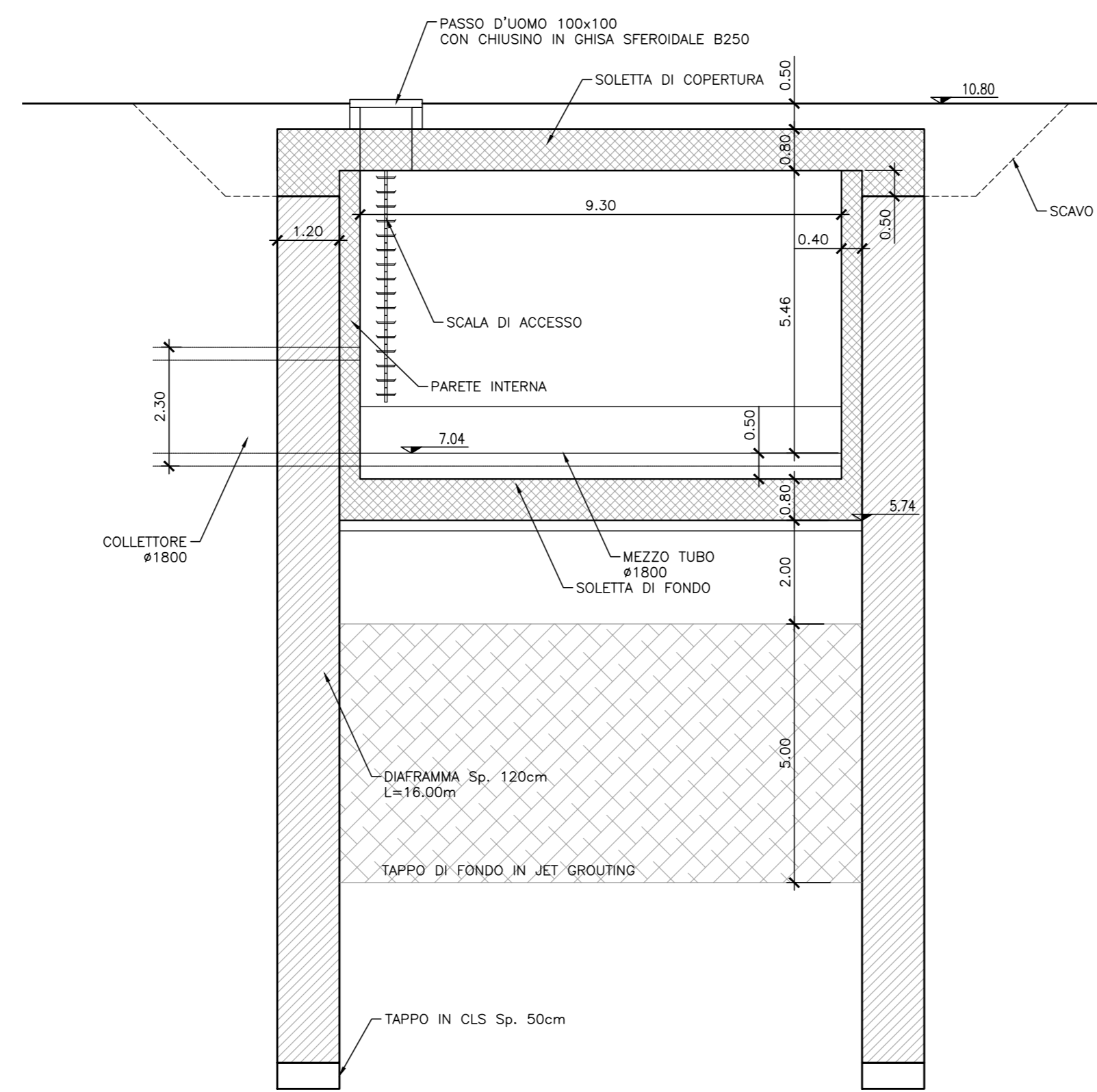
SEZIONE A-A POZZO n.1
SCALA 1:100



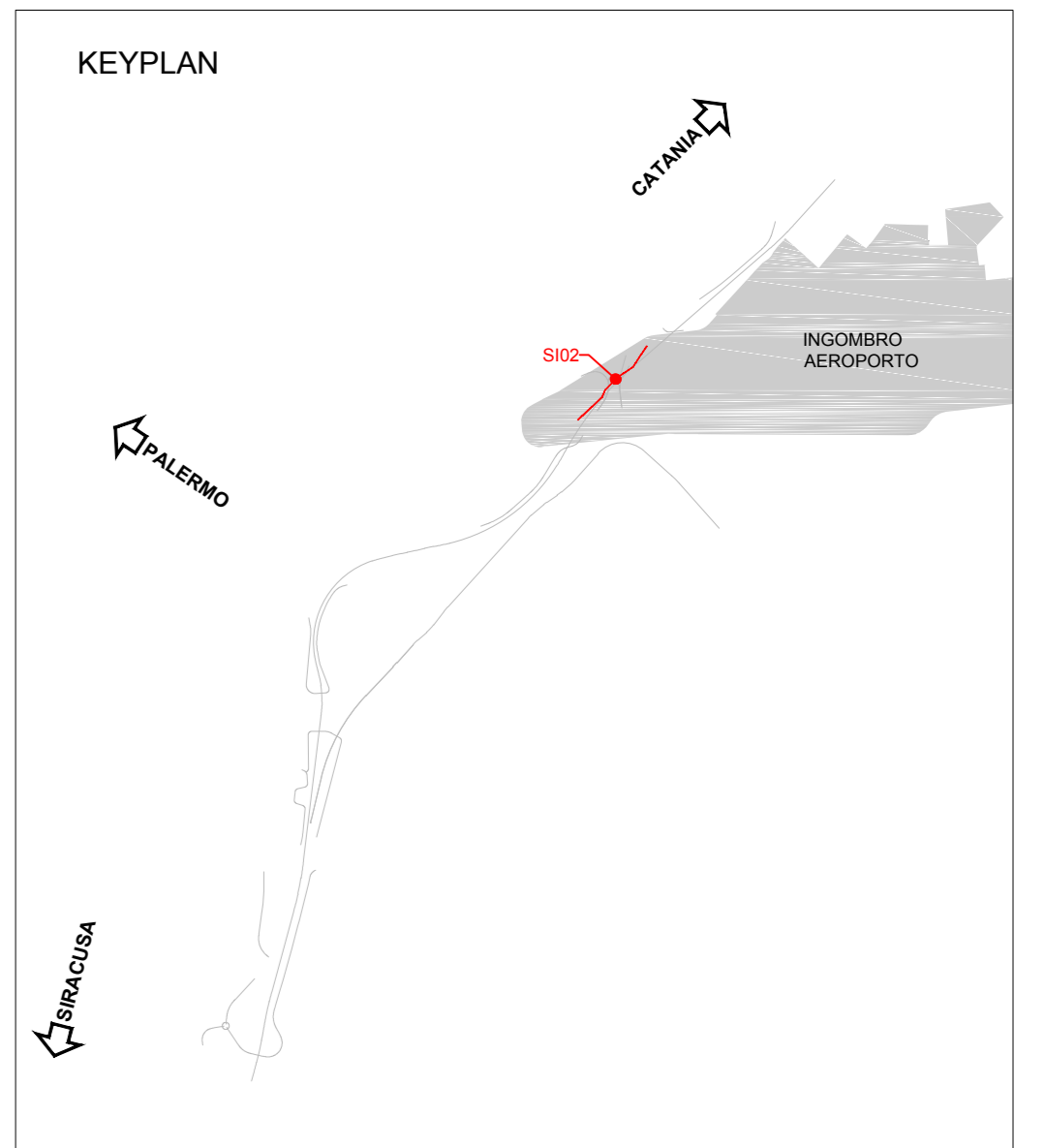
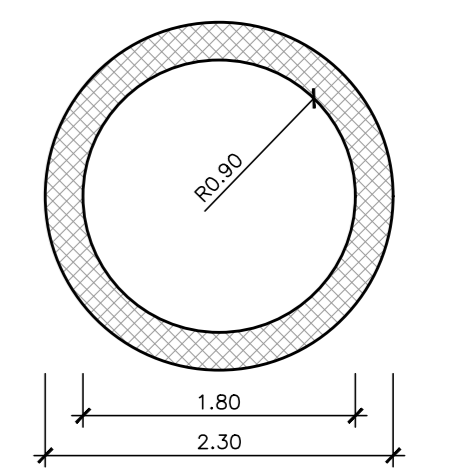
**POZZO DI SPINTA
PIANTA**
SCALA 1:100



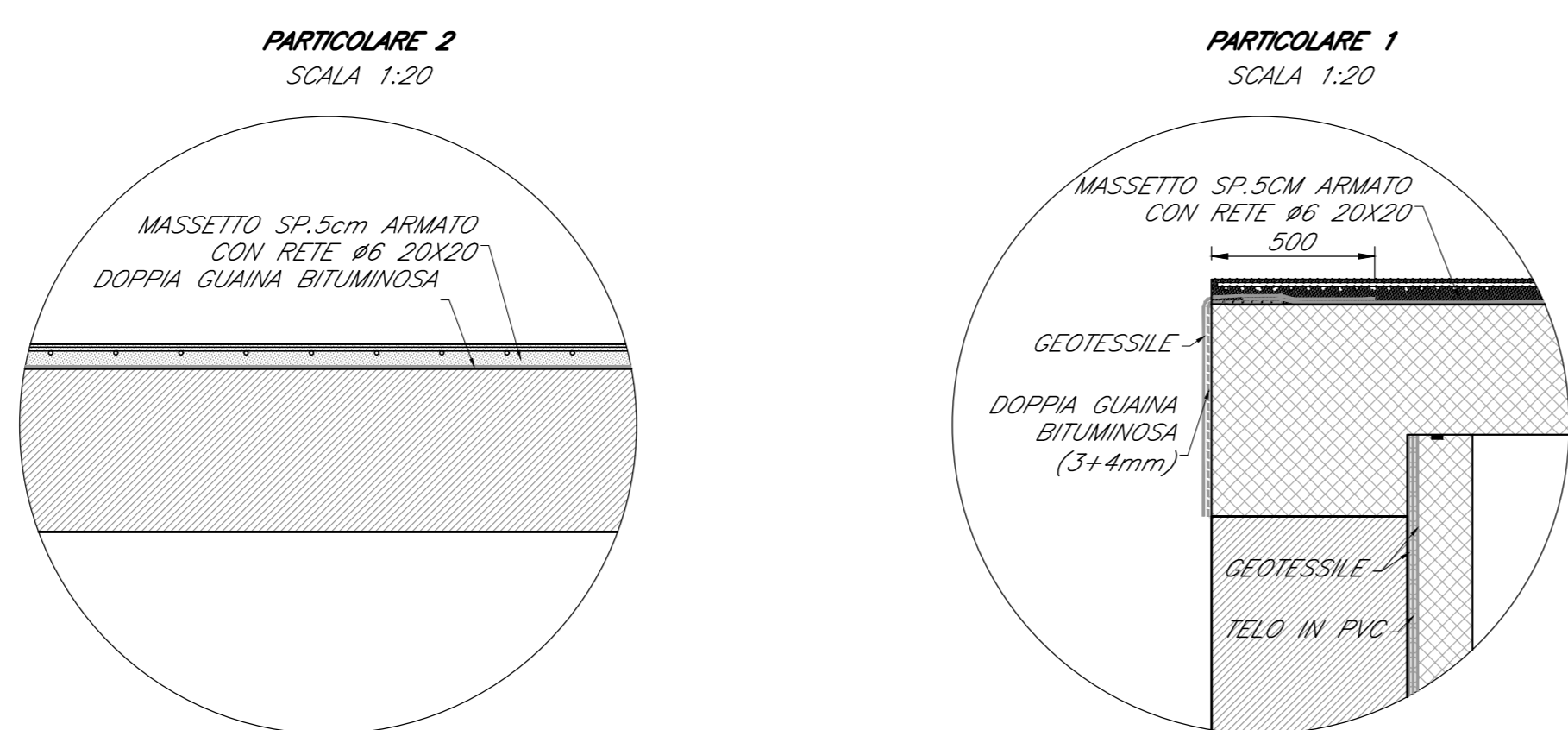
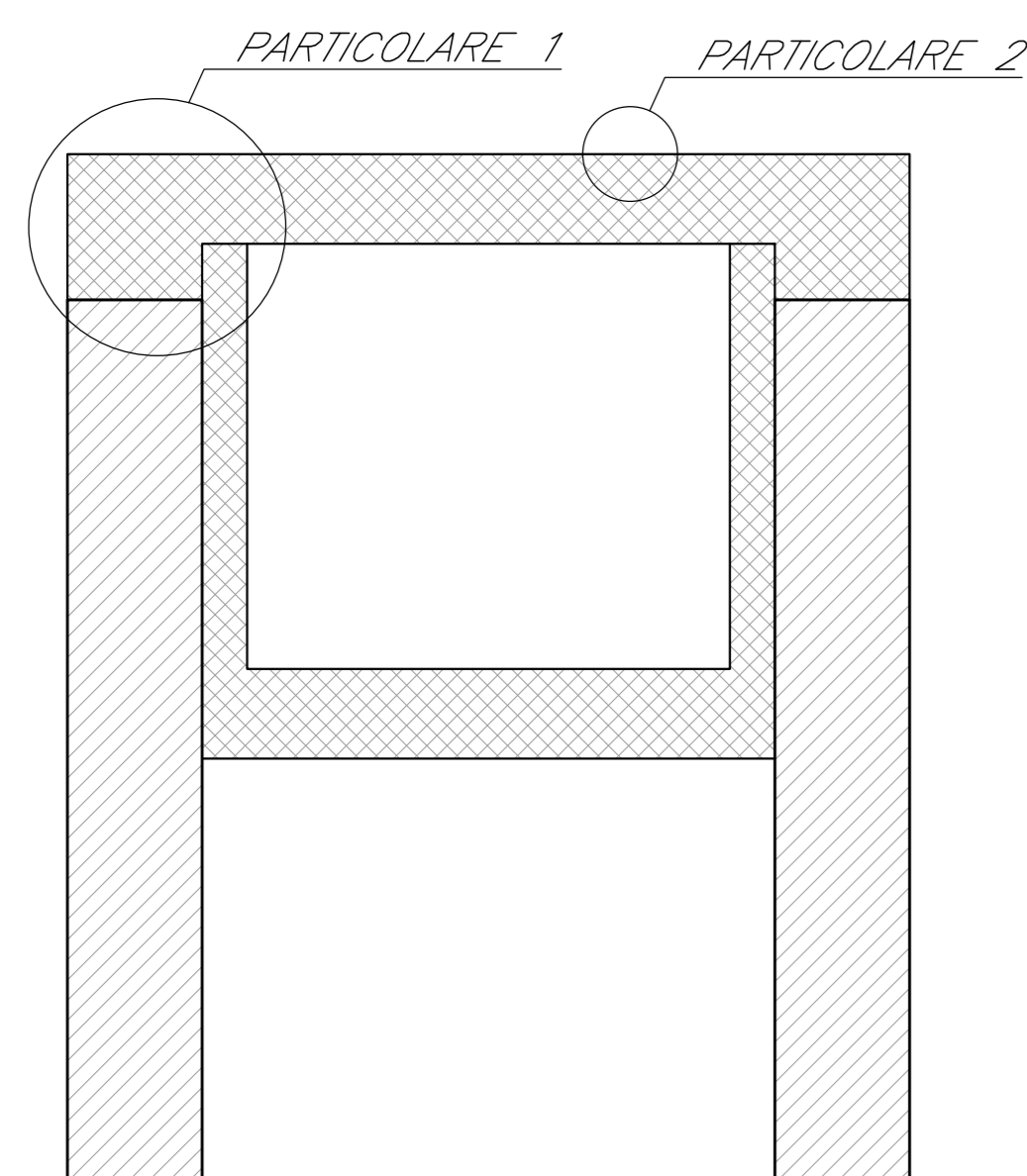
SEZIONE A-A
SCALA 1:100



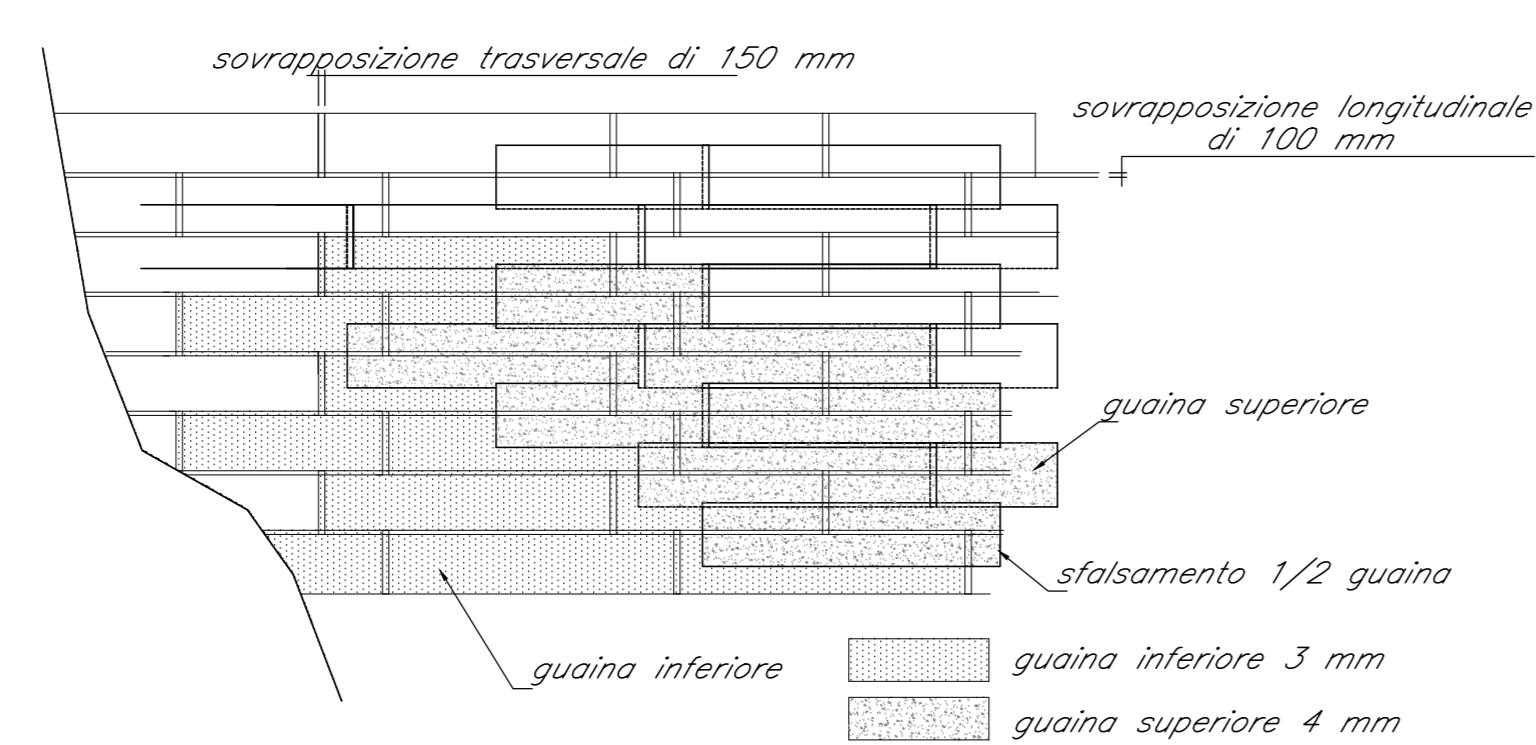
**SEZ. TUBO
MICROTUNNELLING**
SCALA 1:50



IMPERMEABILIZZAZIONE COPERTURA POZZI



SCHEMA DI POSA IMPERMEABILIZZAZIONE
(Doppie guaine bituminose)



TOMBINI SCATOLARI E CIRCOLARI

- CALCESTRUZZO TOMBINI**
- CLASSE DI RESISTENZA MINIMA C30/37
- CLASSE MINIMA DI CONSISTENZA : S3, S4
- CLASSE DI ESPOSIZIONE AMBIENTALE : XC3, XA1
- COPRIFERRO = 50 mm
- DIAMETRO MASSIMO INERTI : 25 mm

POZZI

- CALCESTRUZZO SOLETTE E FODERE**
- CLASSE DI RESISTENZA MINIMA C30/37
- CLASSE MINIMA DI CONSISTENZA : S3, S4
- CLASSE DI ESPOSIZIONE AMBIENTALE : XC3
- COPRIFERRO = 40 mm
- DIAMETRO MASSIMO INERTI : 25 mm

CALCESTRUZZO DIAFRAMMI

- CLASSE DI RESISTENZA MINIMA C25/30
- CLASSE MINIMA DI CONSISTENZA : S4
- CLASSE DI ESPOSIZIONE AMBIENTALE : XC2
- COPRIFERRO MINIMO = 60 mm
- DIAMETRO MASSIMO INERTI : 25 mm

CALCESTRUZZO MAGRO E GETTI DI LIVELLAMENTO

- CLASSE DI RESISTENZA MINIMA C12/15
- CLASSE DI ESPOSIZIONE AMBIENTALE : X0

ACCIAIO IN BARRE D'ARMATURA

- TIPO B450C saldabile che presenta le seguenti caratteristiche :
- Tensione di snervamento caratteristica $f_{yk} \geq 450 \text{ N/mm}^2$
- Tensione caratteristica a rottura $f_{tk} \geq 540 \text{ N/mm}^2$
- $1.15 \leq f_{tk}/f_{yk} < 1.35$

INCIDENZE D'ARMATURA

- DIAFRAMMI 100 Kg/mc
- SOLETTE E PARETI 100 Kg/mc
- CONDOTTE 110 Kg/mc

COMMITTENTE:



PROGETTAZIONE:



**DIRETTRICE FERROVIARIA MESSINA-CATANIA-PALERMO
NODO DI CATANIA**

U.O. INFRASTRUTTURE SUD

PROGETTO DEFINITIVO

**INTERRAMENTO LINEA PER IL PROLUNGAMENTO DELLA PISTA
DELL'AEROPORTO DI FONTANAROSSA E PER LA MESSA A STI DEL
TRATTO DI LINEA INTERESSATO.**

MACROFASE FUNZIONALE 1

LOTTO 2

RISOLUZIONE SOTTOSERVIZI

SI03 - Carpenterie dei pozzi

SCALA:

1:100

COMMESSA LOTTO FASE ENTE TIPO DOC. OPERA/DISCIPLINA PROGR. REV.

RS3H 02 D 78 BA SI0300 001 A

Rev.	Descrizione	Redatto	Data	Verificato	Data	Approvato	Data	Autorizzato	Data
A	Emissione esecutiva	L. Neri	Aprile 2020	Messina/Quaranta	Aprile 2020	L. Neri	Aprile 2020		