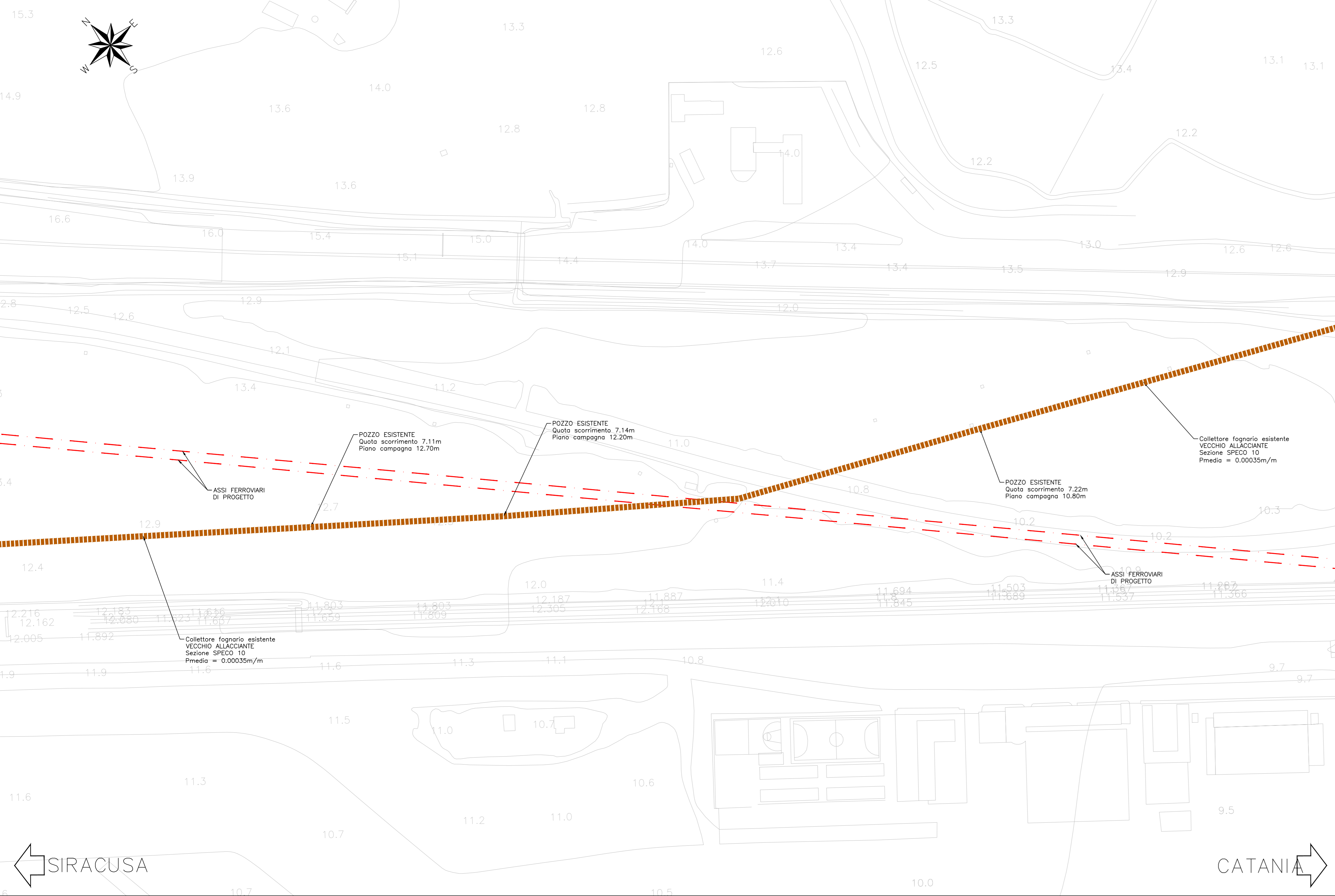
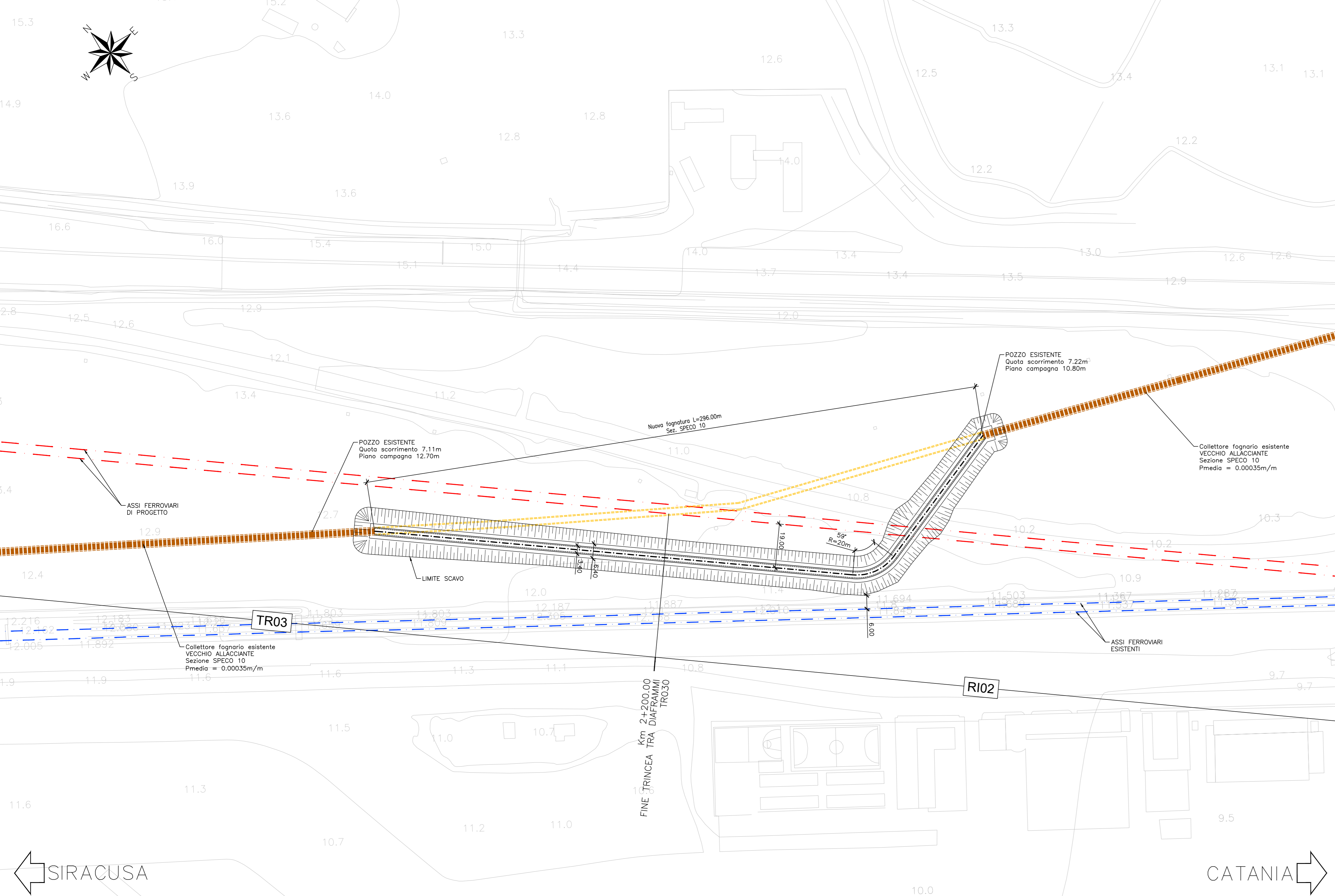


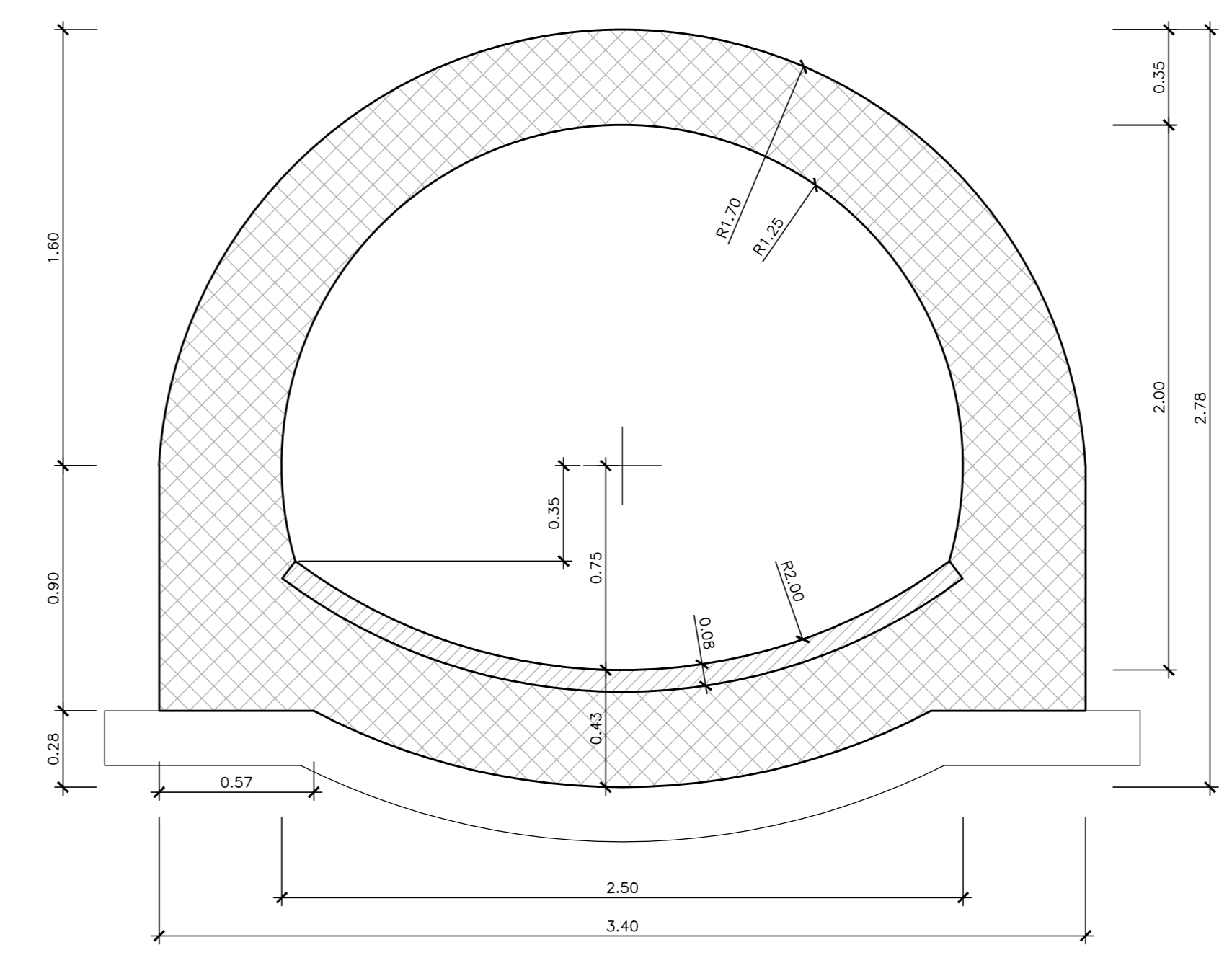
PLANIMETRIA STATO DI FATTO
SCALA 1:1000



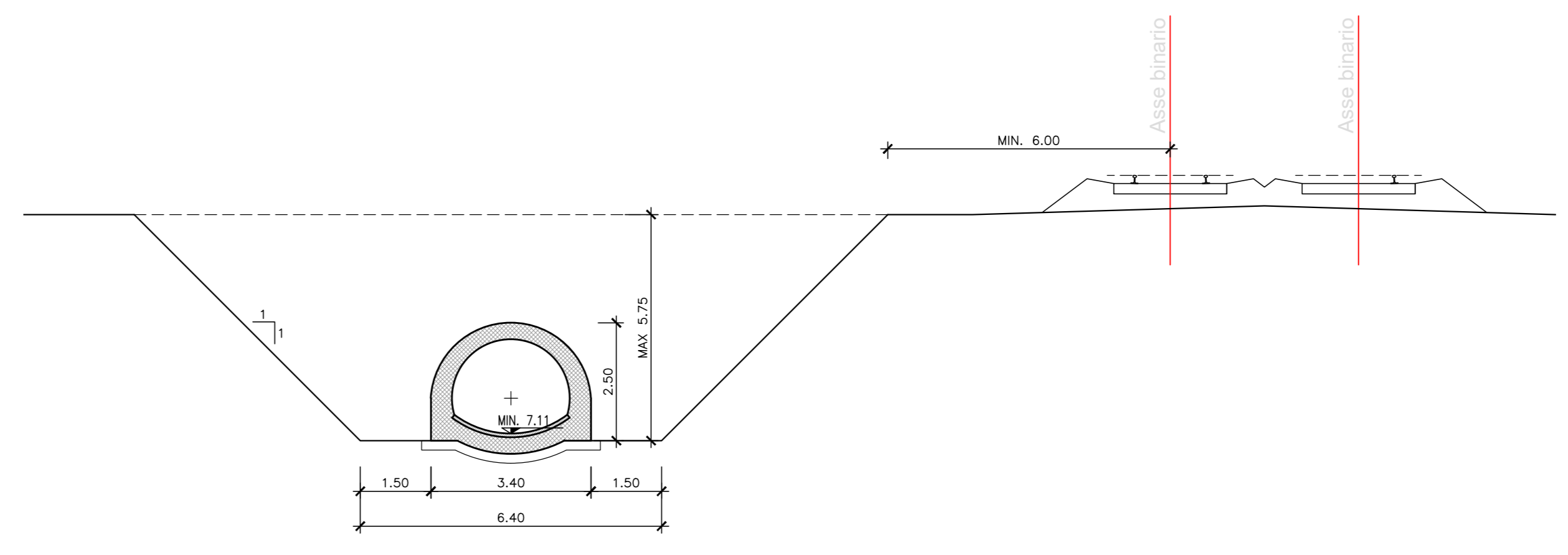
PLANIMETRIA DI PROGETTO
SCALA 1:1000



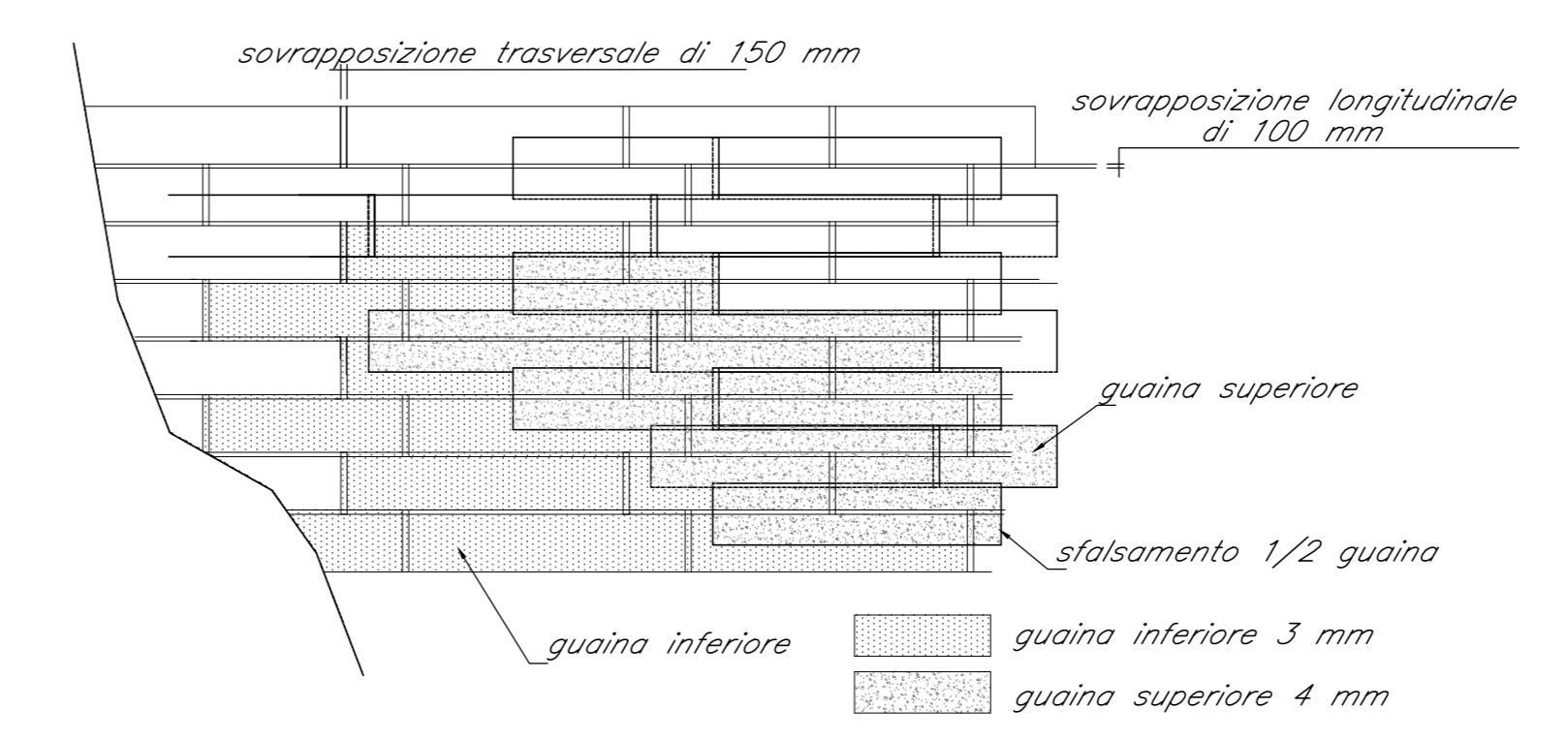
SEZ. SPECO 10
SCALA 1:20



SEZ. DI SCAVO
SCALA 1:100



SCHEMA DI POSA IMPERMEABILIZZAZIONE
(Doppia guaina bitumata)



TOMBINI SCATOLARI E CIRCOLARI

- CALCESTRUZZO TOMBINI**
- CLASSE DI RESISTENZA MINIMA C30/37
 - CLASSE MINIMA DI CONSISTENZA: S3, S4
 - CLASSE DI ESPOSIZIONE AMBIENTALE: XC3, XA1
 - COPRIFERRO = 50 mm
 - DIAMETRO MASSIMO INERTI = 25 mm

CALCESTRUZZO MAGRO E GETTI DI LIVELLAMENTO

- CLASSE DI RESISTENZA MINIMA C12/15
- CLASSE DI ESPOSIZIONE AMBIENTALE: X0

ACCAIO IN BARRE D'ARMATURA

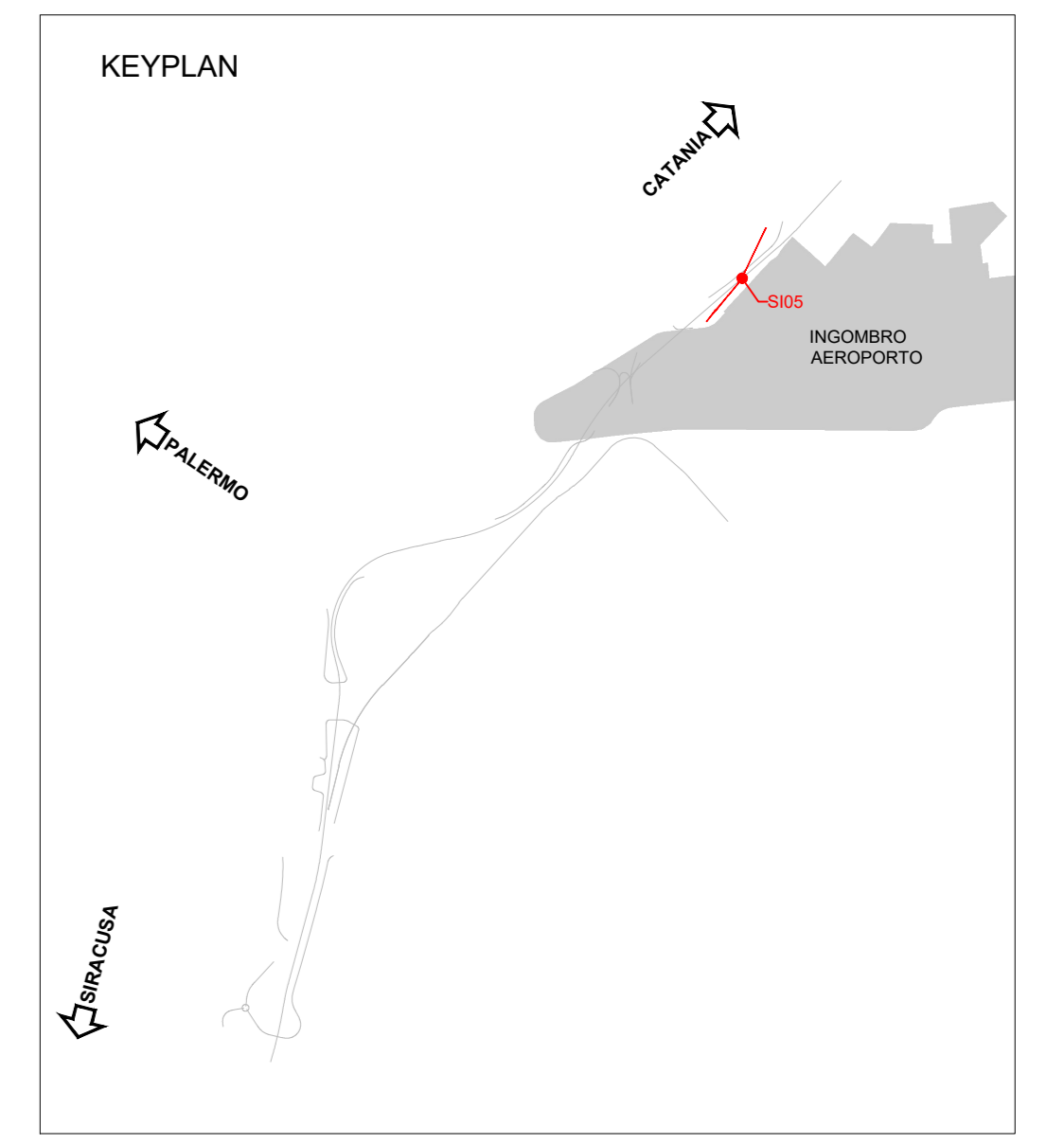
- TIPO B450C saldabile che presenta le seguenti caratteristiche:
- Tensione di snervamento caratteristico $f_{yk} \geq 450 \text{ N/mm}^2$
- Tensione caratteristica a rottura $f_{tk} \geq 540 \text{ N/mm}^2$
- $1.15 \leq f_{tk}/f_{yk} < 1.35$

INCIDENZE D'ARMATURA

- COLLETTORE 120 Kg/mc

NOTE:

- LO STATO DI FATTO E' STATO RICAVATO DALLE CONVENZIONI RICEVUTE DAGLI ENTI. SARA' CURA ED ONERE DELL'APPALTATORE, IN FASE DI PROGETTAZIONE ESECUTIVA, PREVEDERE UN RILIEVO DI DETTAGLIO DEL SOTTOSERVIZIO NEL TRATTO INTERESSATO DALL'INTERVENTO
- NELLA SUCCESSIVA FASE PROGETTUALE ANDRA' CURATO IL DETTAGLIO DELL'ALLACCIO TRA LA CONDOTTA DI PROGETTO E QUELLA ESISTENTE



COMMITTENTE: **RFI RETE FERROVIARIA ITALIANA**
GRUPPO FERROVIE DELLO STATO ITALIANE

PROGETTAZIONE: **ITALFER**
GRUPPO FERROVIE DELLO STATO ITALIANE

DIRETTRICE FERROVIARIA MESSINA-CATANIA-PALERMO
NODO DI CATANIA

U.O. INFRASTRUTTURE SUD

PROGETTO DEFINITIVO

INTERRAMENTO LINEA PER IL PROLUNGAMENTO DELLA PISTA DELL'AEROPORTO DI FONTANAROSSA E PER LA MESSA A STI DEL TRATTO DI LINEA INTERESSATO.

MACROFASE FUNZIONALE 1

LOTTO 2

RISOLUZIONE SOTTOSERVIZI

SI05 - Planimetria dello stato di fatto e di progetto

SCALA: **1:1000**

COMMESSA LOTTO FASE ENTE TIPO DOC. OPERA/DISCIPLINA PROG. REV.

RS3H 02 D 78 P7 SI0500 001 A

| Rev. | Descrizione | Redatto | Data | Verificato | Data | Approvato | Data | Autorizzato Data |
|------|---------------------|---------|-------------|------------|-------------|-----------|-------------|------------------|
| A | Emissione esecutiva | L. Neri | Aprile 2020 | M. Neri | Aprile 2020 | S. Neri | Aprile 2020 | CS per 2020 |