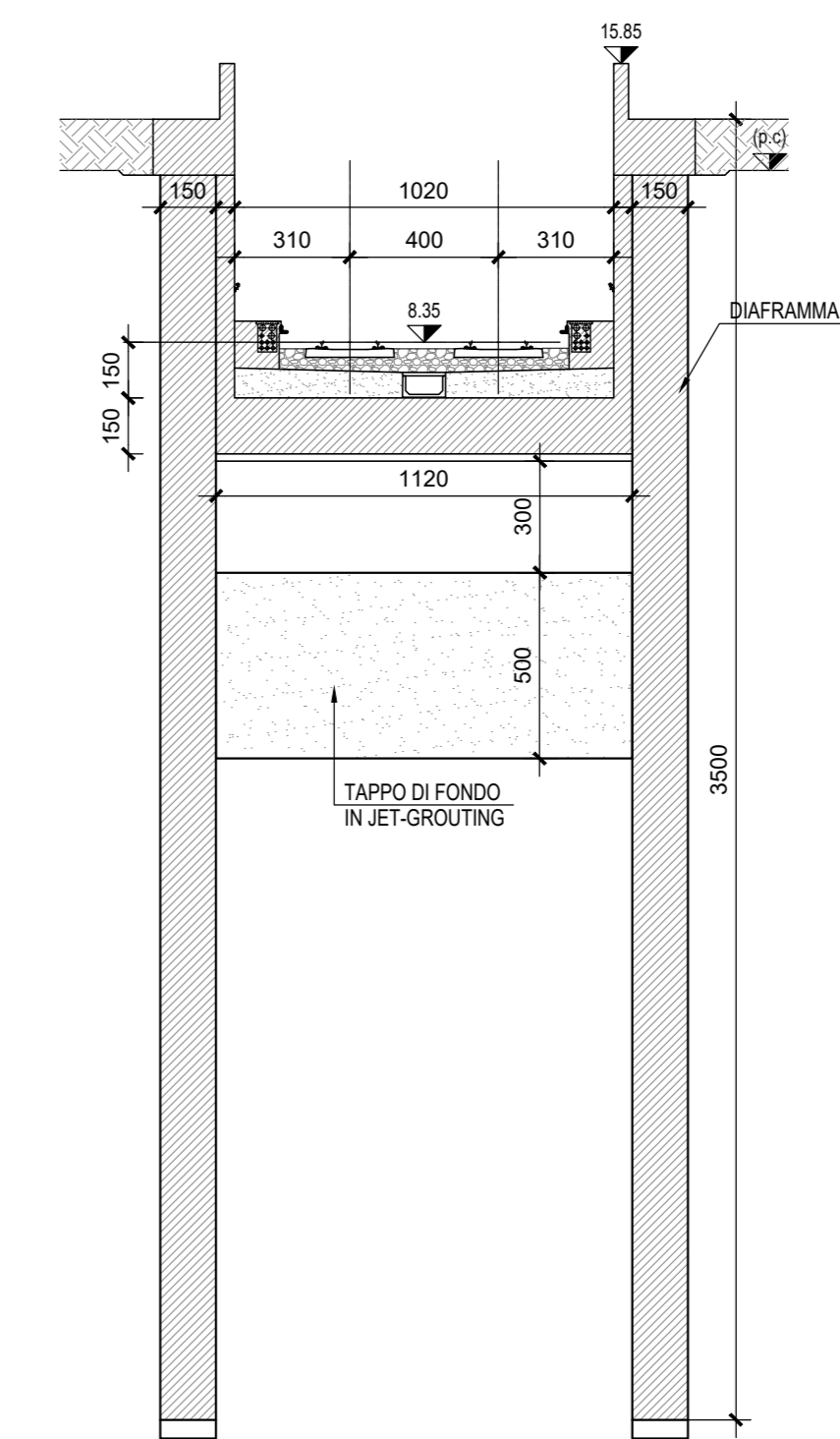
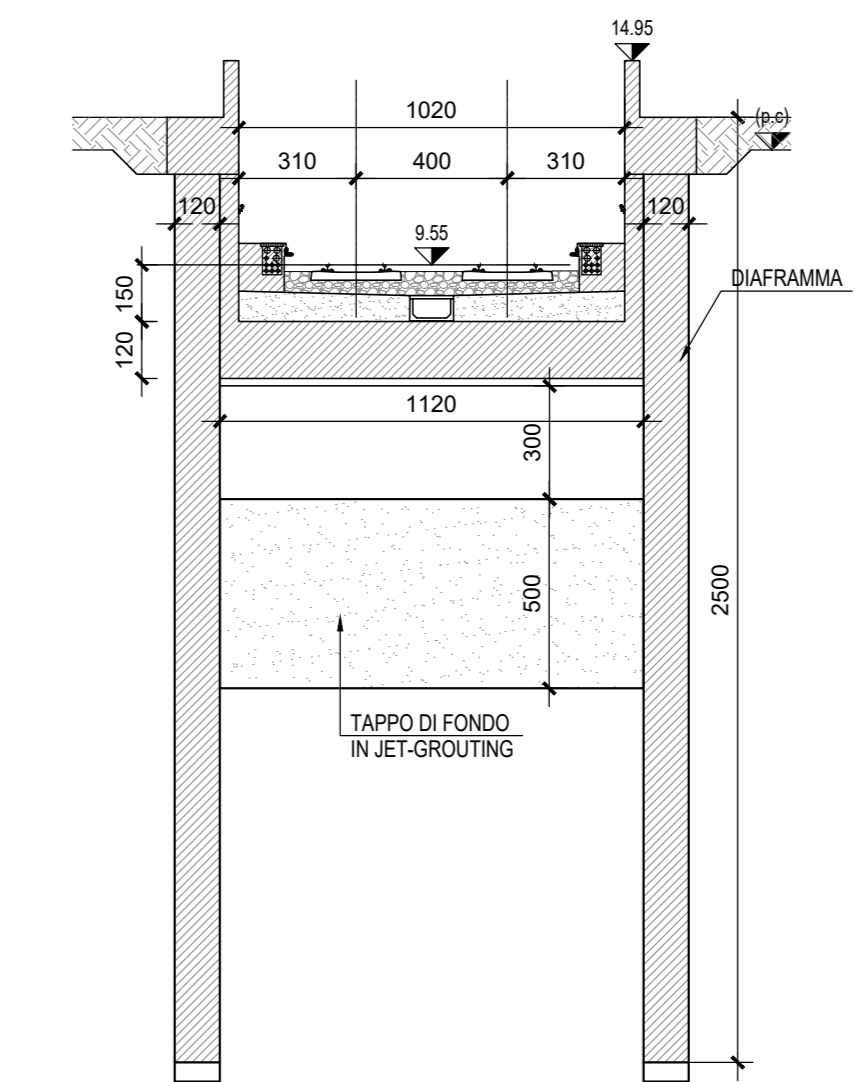


SEZIONE PK 1+950 - Scala 1:200



SEZIONE PK 2+049 - Scala 1:200



NOTA:
In fase di Progetto Esecutivo, il tracciamento dei diaframmi nei tratti in curva, andrà sviluppato con tratti rettilinei di lunghezza massima 12.50 m. Gli scostamenti planimetrici dovuti al tracciamento, che comunque non dovranno superare i 2 cm per lato, andranno assorbiti allargando esternamente i diaframmi senza ridurre lo spessore delle foderi.
Per le tolleranze di costruzione si rimanda al capitolato RFI Parte 2 Sezione 8

COMMITTENTE:

PROGETTAZIONE:

DIRETTRICE FERROVIARIA MESSINA-CATANIA-PALERMO
NODO DI CATANIA

S.O. COORDINAMENTO TERRITORIALE SUD

PROGETTO DEFINITIVO

INTERRAMENTO LINEA PER IL PROLUNGAMENTO DELLA PISTA DELL'AEROPORTO DI FONTANAROSSA E PER LA MESSA A STI DEL TRATTO DI LINEA INTERESSATO.

MACROFASE FUNZIONALE 1

LOTTO 2

Interramento Linea PA-CT - OPERE CIVILI

Opere di sostegno di linea - TR03 - Trincea tra diaframmi da km 1+837 a km 2+200 circa - Pianta profilo sezioni - Tav. 2/3

SCALA:
1:200

COMMESSA	LOTTO	FASE	ENTE	TIPO DOC.	OPERA/DISCIPLINA	PROGR.	REV.
RS3H	02	D	78	P9	TR03/00	002	B

Rev.	Descrizione	Redatto	Data	Verificato	Data	Approvato	Data	Autorizzato Data
A	Emissione esecutiva	L. Neri	03/11/2021	G. Neri	03/11/2021	S. Neri	03/11/2021	03/11/2021
B	Emissione per CR	L. Neri	03/11/2021	G. Neri	03/11/2021	S. Neri	03/11/2021	03/11/2021

File: RS3H.0.2.D.78.P9.TR.03.0.0.002.B

n. Elab.: