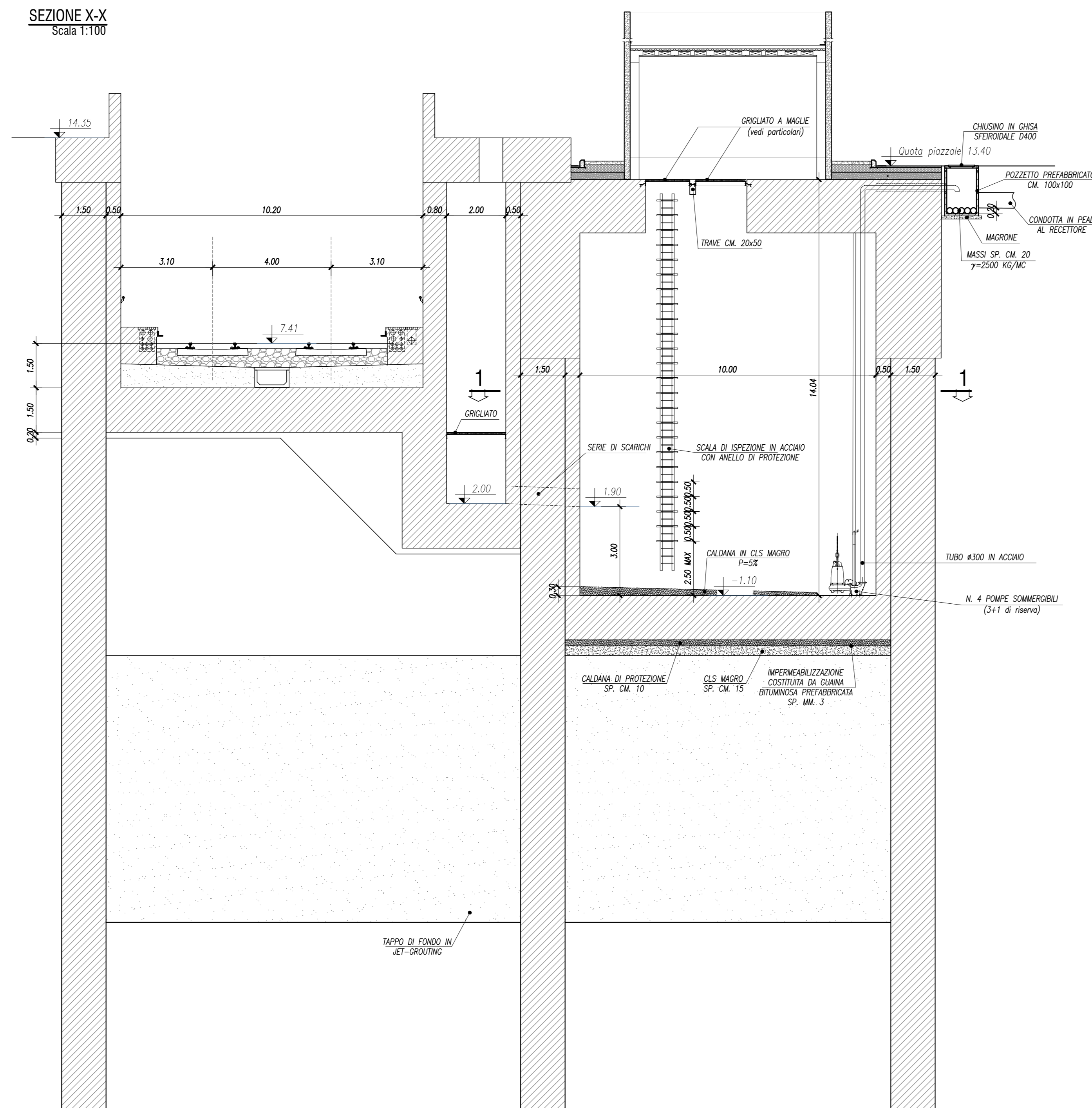
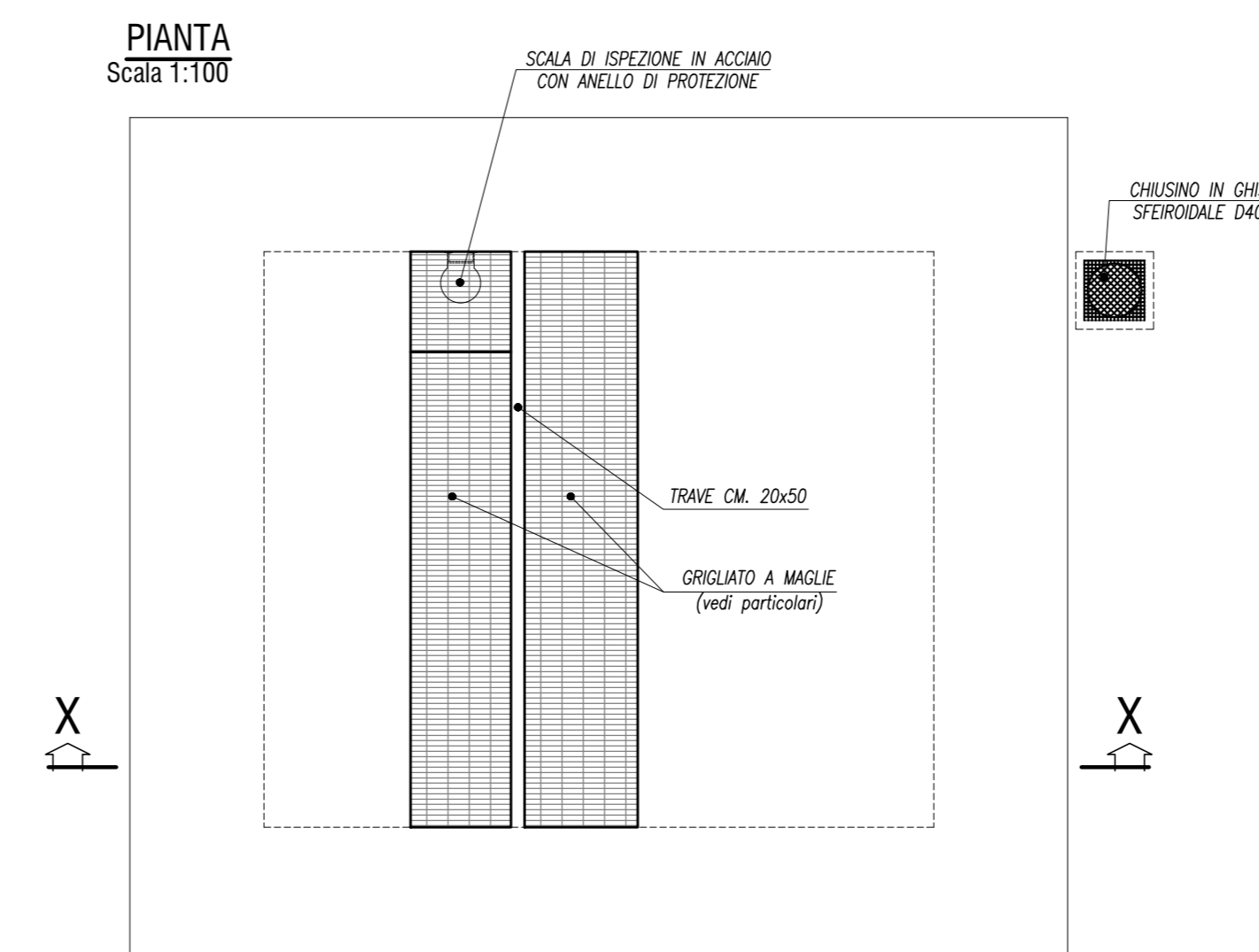


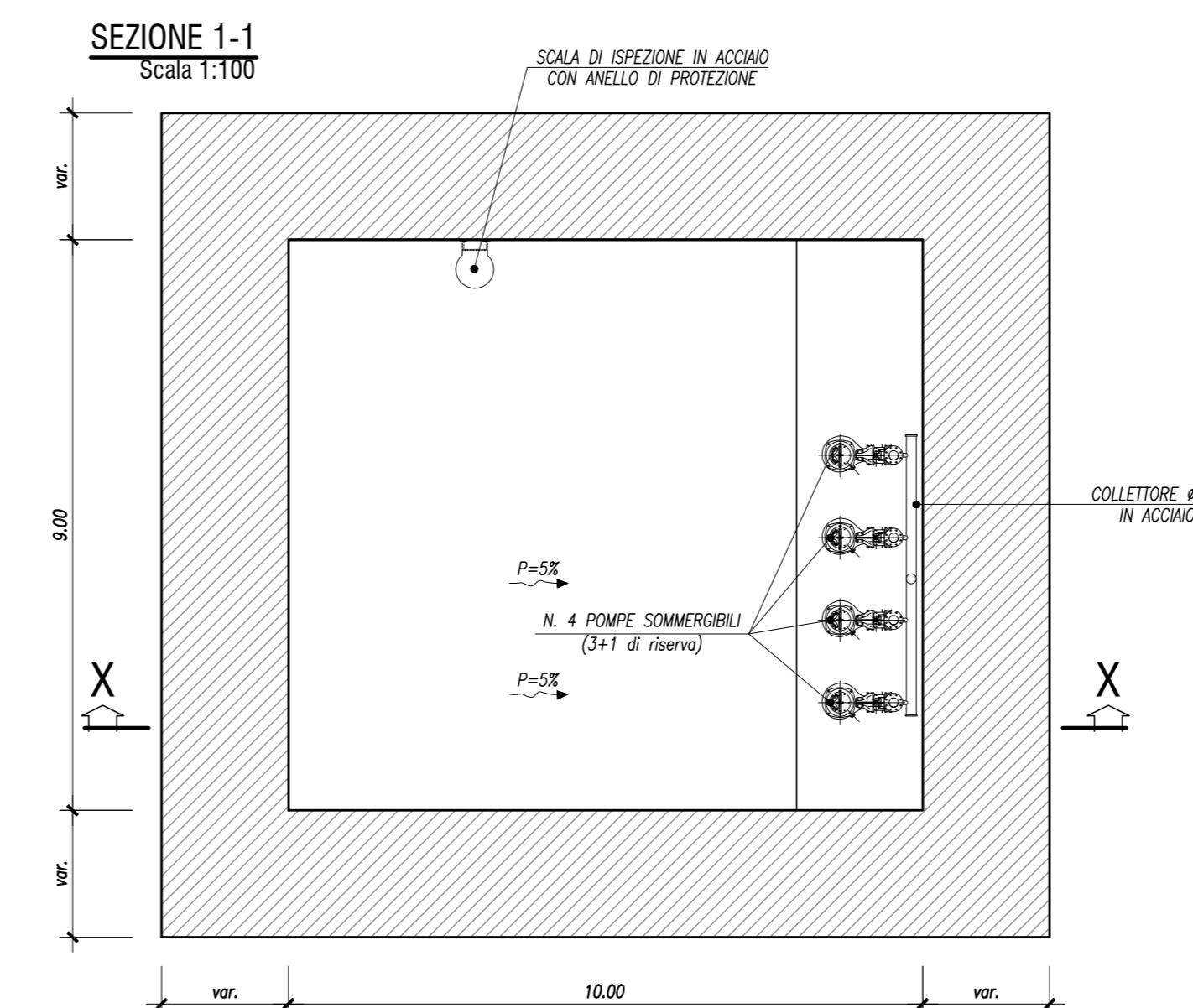
SEZIONE X-X  
Scala 1:100



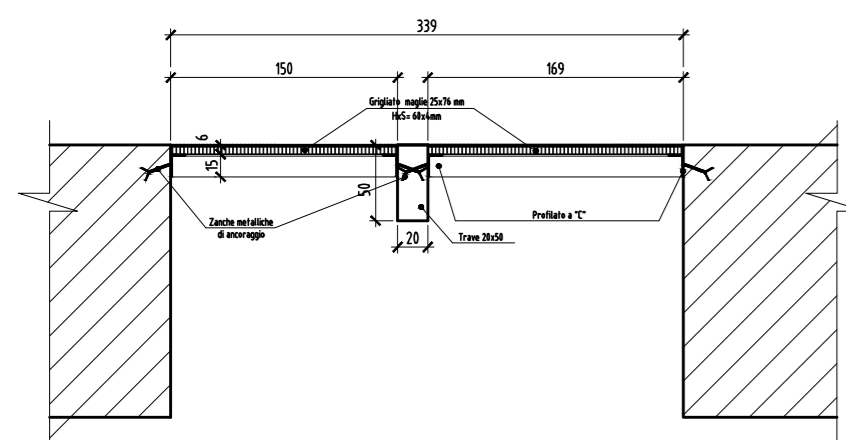
PIANTA  
Scala 1:100



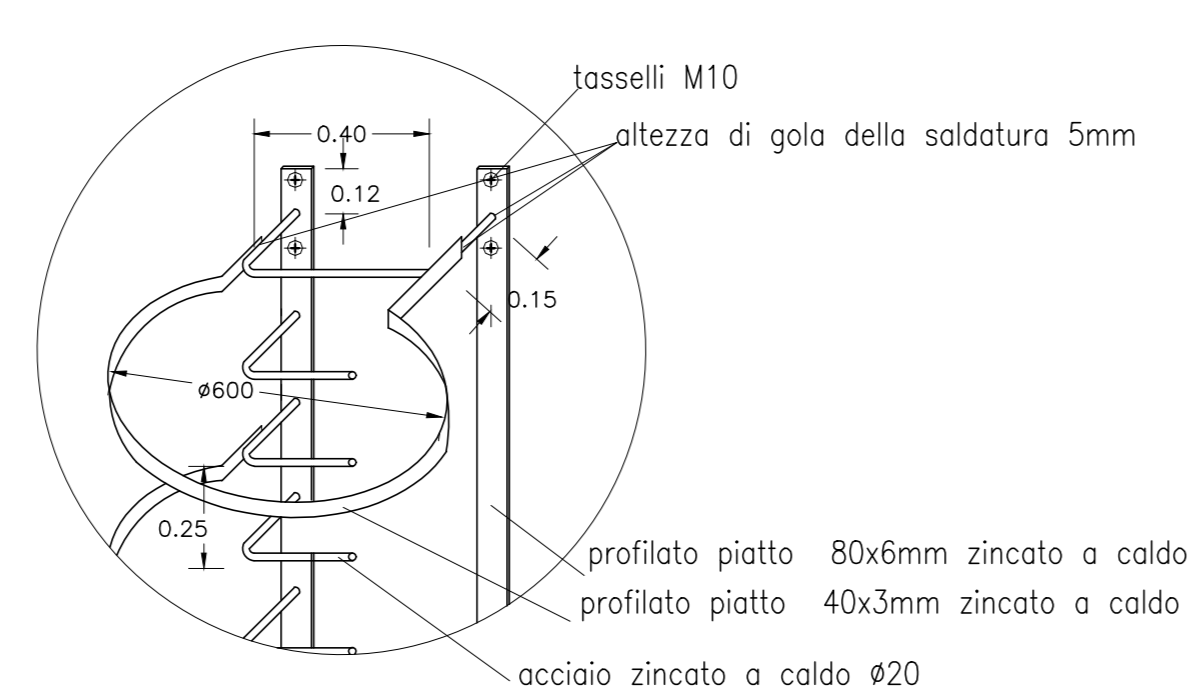
SEZIONE 1-1  
Scala 1:100



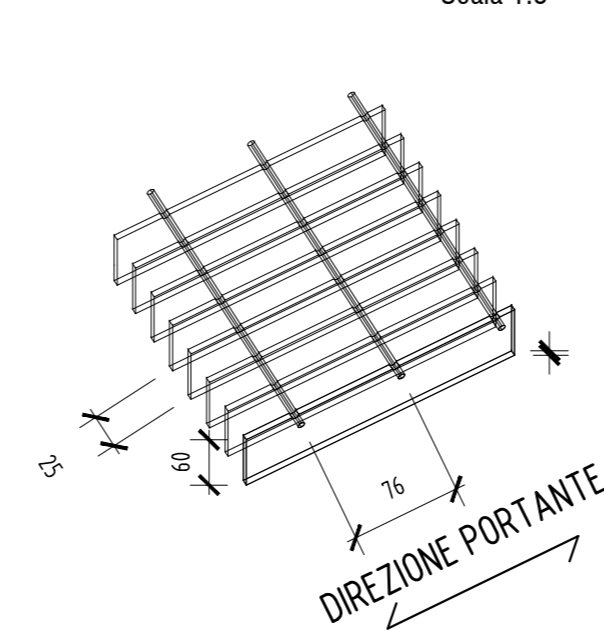
SEZIONE GRIGLIATO  
Scala 1:50



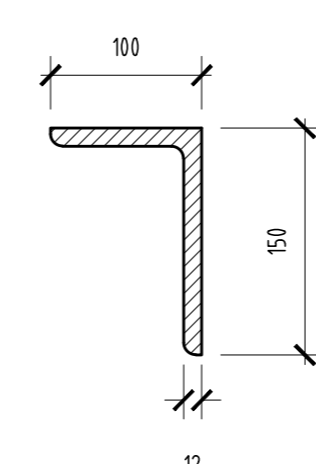
PARTICOLARE SCALA CON GUARDIACORPO  
Scala 1:20



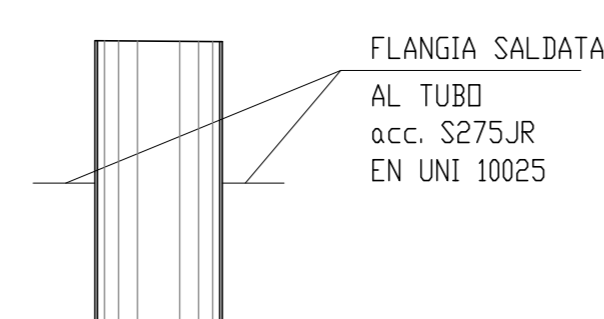
PARTICOLARE MAGLIA GRIGLIATO  
Scala 1:5



PARTICOLARE PROFILATO A "L"  
Scala 1:5



PARTICOLARE TUBO IN ACCIAIO Ø400-SP. MM. 5,40  
Scala 1:20



SPECIFICHE TECNICHE

GRIGLIA

Grigliato in acciaio Fe 360 B - UNI EN 10025, zincato a caldo, maglia 25x76 mm, profilo 60x4 mm, peso 88.9 Kg/m. Appoggio lungo il perimetro del grigliato realizzato con profilato ad L 100x150x12 mm, in acciaio zincato tipo Fe 360 immersato alla struttura mediante zanche metalliche e irrigidito da piastre di Sp=5mm.

CHIUSINO MODULARE CLASSE C250

I COPERCHI DEI CHIUSINI SONO MODULARI IN GHISA SFEROIDALE  
I TELAI SONO IN ACCIAIO SALDATO MECCANICAMENTE, GALVANIZZATO A CALDO

CAMERA	TIPO	LUCE NETTA (mm)	DISPOSIZIONE
	LST	5130x880 / 1010x650	ø 8 e (1x3)
TELAIO	INGOMBRO (mm)	ALTEZZA (mm)	MASSA Kg
	5000x880 / 550x880	60	32
COPERCHI	N'	MASSA Kg	
	8+(1x3)	240	

COMMITTENTE:   
 PROGETTAZIONE: 

DIRETTRICE FERROVIARIA MESSINA-CATANIA-PALERMO  
NODO DI CATANIA

U.O. INFRASTRUTTURE SUD

PROGETTO DEFINITIVO

INTERRAMENTO LINEA PER IL PROLUNGAMENTO DELLA PISTA DELL'AEROPORTO DI FONTANAROSSA E PER LA MESSA A STI DEL TRATTO DI LINEA INTERESSATO.

MACROFASE FUNZIONALE 1

LOTTO 2

Interramento Linea PA-CT - IDROLOGIA E IDRAULICA - ID  
Impianto di sollevamento - FA04 - Pianta e sezioni trasversali

SCALA: varie

COMMESSA LOTTO FASE ENTE TIPO DOC. OPERA/DISCIPLINA PROG. REV.

RS3H 02 D 78 PZ ID0002 002 A

Rev.	Descrizione	Redatto	Data	Verificato	Data	Approvato	Data	Autorizzato Data
A	Emissione esecutiva	L. Neri	Marzo 2020	G. Vignoli	01/03/20	G. Vignoli	Marzo 2020	

File: RS3H.0.2.D.78.PZ.ID.00.0.2.002.A n. Elab.: