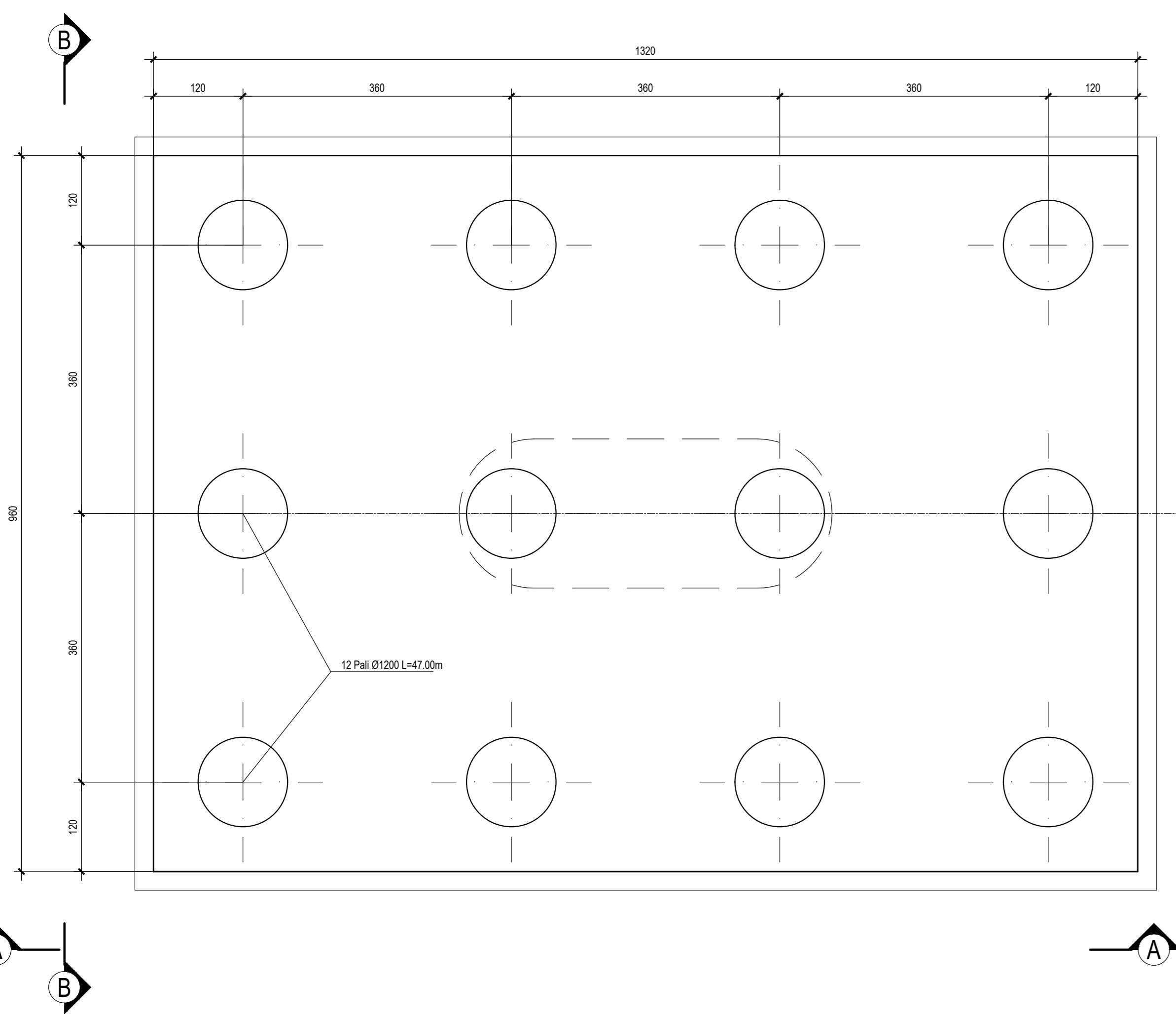
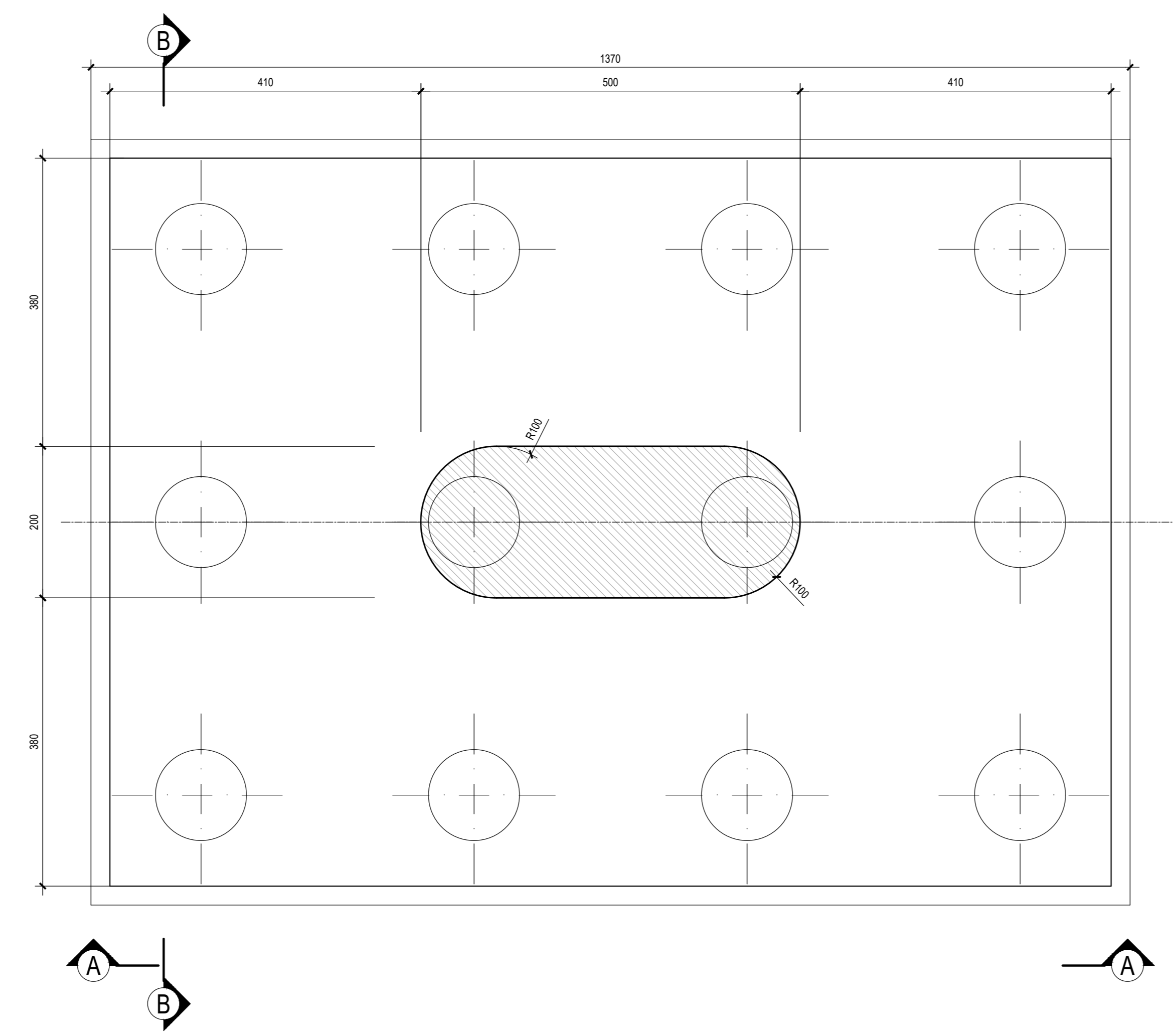


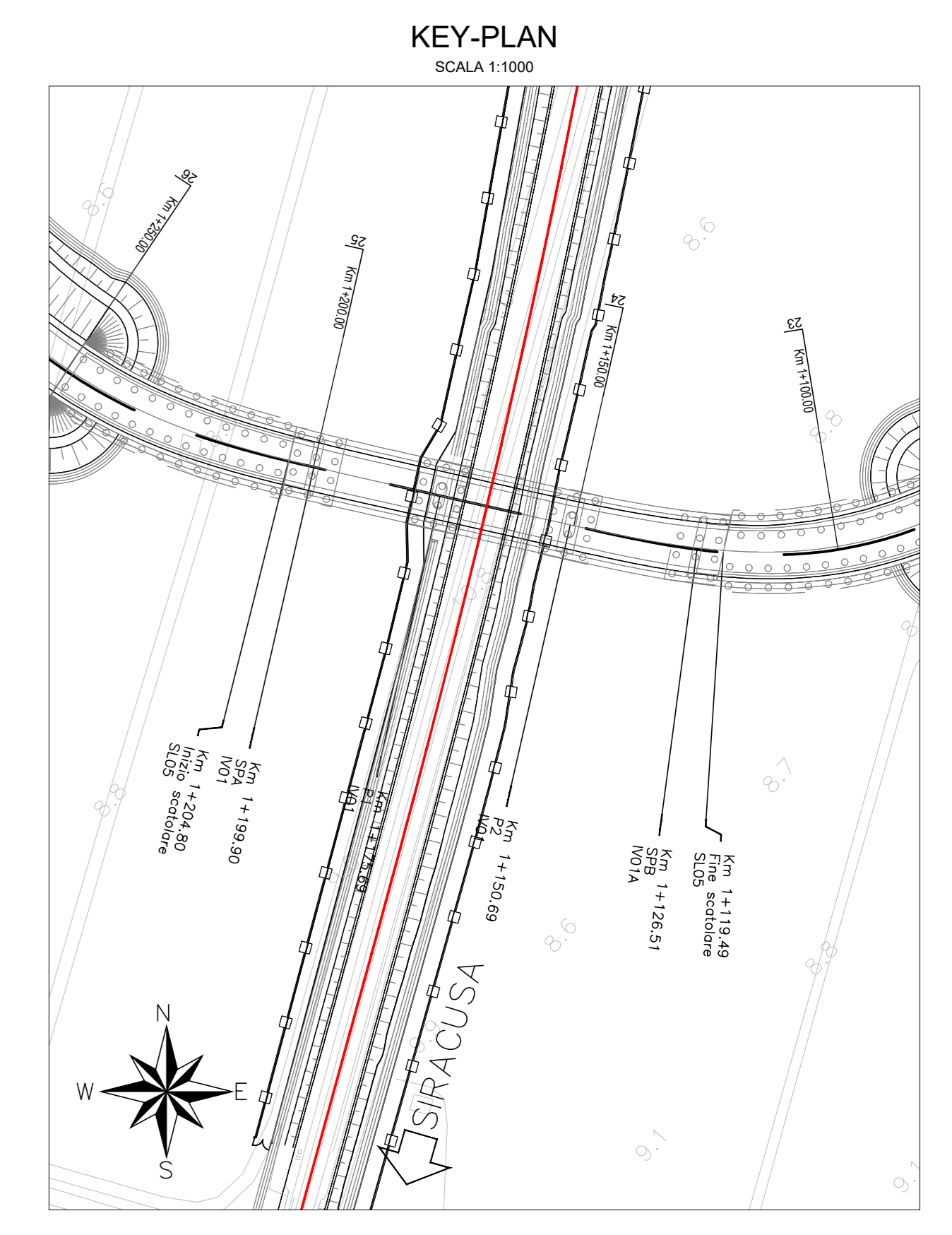
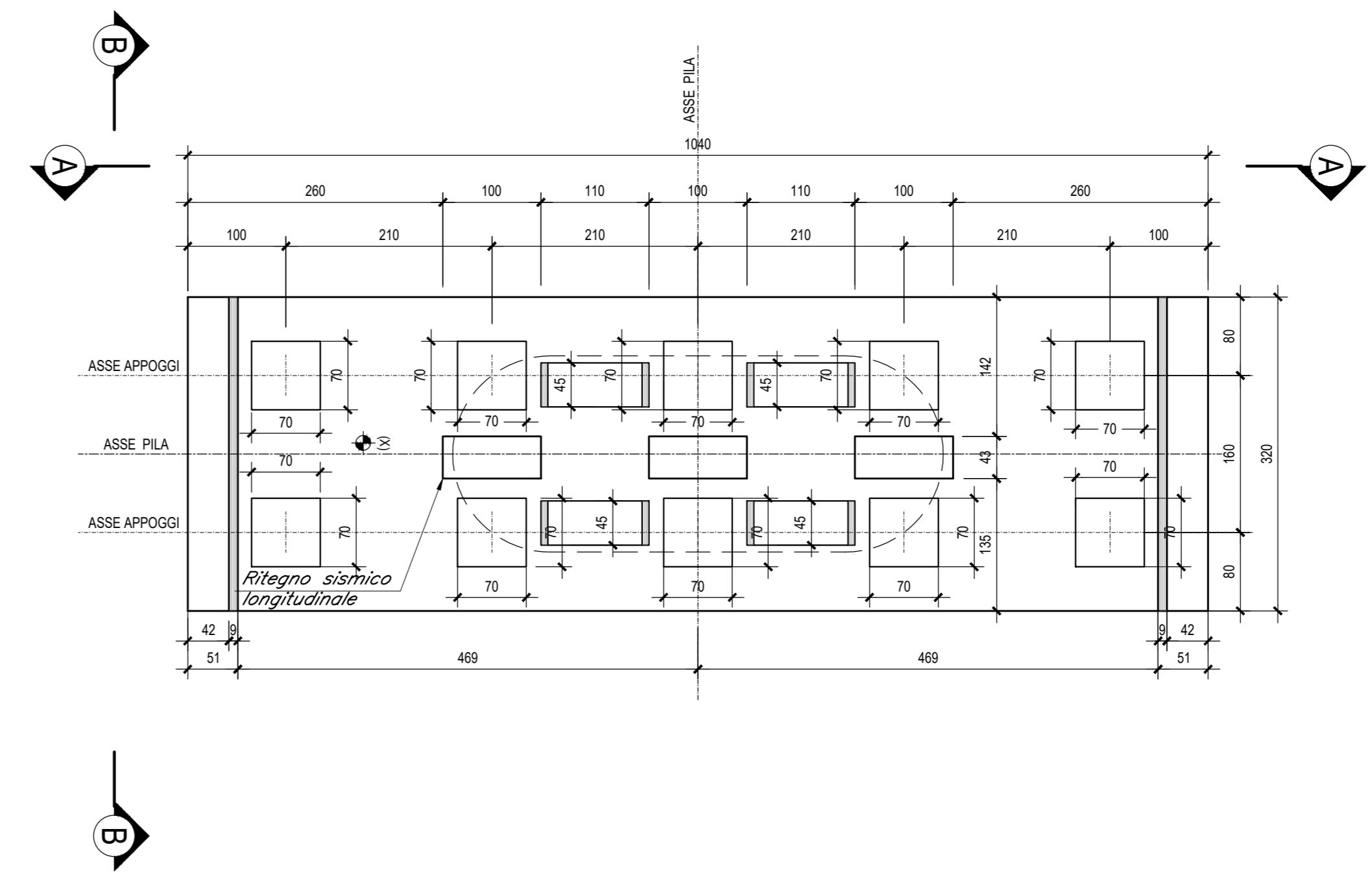
PIANTA FONDAZIONI - Scala 1:50



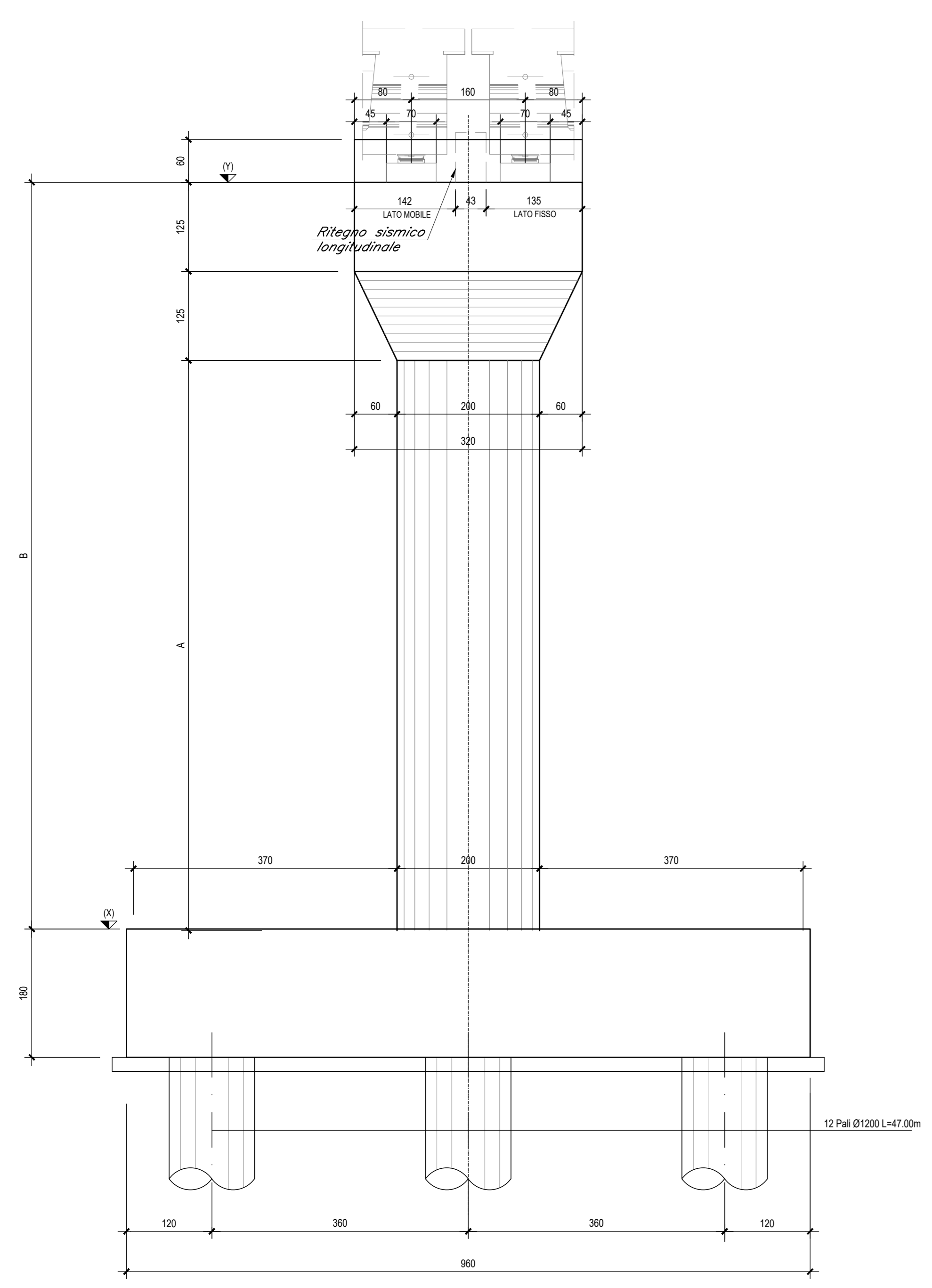
PIANTA SPICCATO - Scala 1:50



VISTA DALL'ALTO - Scala 1:50



SEZIONE BB - Scala 1:50



SEZIONE A-A - Scala 1:50

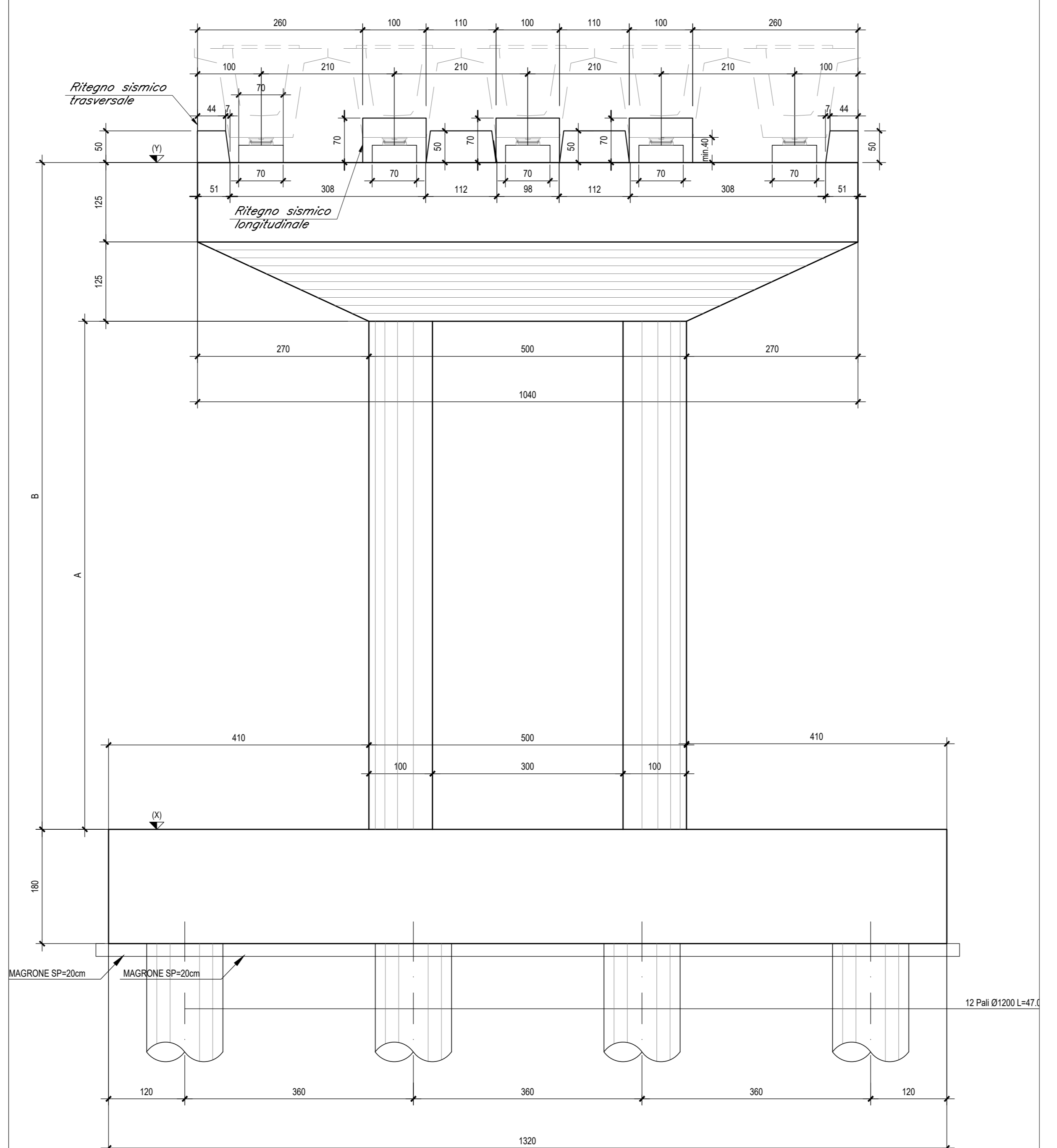


TABELLA PILE

	X	Y	A	B
PILA 1	7.49	17.29	7.30	9.80
PILA 2	7.37	17.17	7.30	9.80

NOTE:
 - PER LE CARATTERISTICHE DEI MATERIALI SI VEDA L'ELABORATO RSH/0.2.D.78/0X/OC/00.0.001
 - PER LE INCISIONI DI ARMATURA SI VEDA L'ELABORATO RSH/0.2.D.78/0X/OC/00.0.002
 - PER I PARTICOLARI COSTRUTTIVI SI VEDA L'ELABORATO RSH/0.2.D.78/0X/OC/00.0.001
 - PER LA ZONA DI TRANSIZIONE FARE RIFERIMENTO ALL'ELABORATO RSH/0.2.D.78/WANV/00.0.001

COMMITTENTE: **RFI** RETE FERROVIARIA ITALIANA GRUPPO FERROVIE DELLO STATO ITALIANO

PROGETTAZIONE: **ITALFERR** GRUPPO FERROVIE DELLO STATO ITALIANO

DIRETTRICE FERROVIARIA MESSINA-CATANIA-PALERMO
 NODO DI CATANIA

U.O. INFRASTRUTTURE SUD

PROGETTO DEFINITIVO

INTERRAMENTO LINEA PER IL PROLUNGAMENTO DELLA PISTA DELL'AEROPORTO DI FONTANAROSSA E PER LA MESSA A STI DEL TRATTO DI LINEA INTERESSATO.
 MACROFASE FUNZIONALE 1
 LOTTO 2
 Bretella CT-SR e Fascio A-P di prima fase e Collegamento Fascio A-P-Interporto - OPERE CIVILI
 CVF e ponti stradali - IV01 CVF NV08 interferenza con Fascio A/P km 3+225 circa - Carpenteria pile

SCALA: 1:50

COMMESSA LOTTO FASE ENTE TIPO DOC. OPERA/DISCIPLINA Progr. REV.

RS3H 02 D 78 BB 1V0105 001 A

Rev.	Descrizione	Redatto	Data	Verificato	Data	Approvato	Data	Autorizzato	Data
A	Emissione esecutiva	L.Neri	Marzo 2020	[Signature]	Marzo 2020	[Signature]	Marzo 2020	[Signature]	Marzo 2020

File: RS3H.0.2.D.78.BB.IV.01.0.5.001.A n. Elab.: