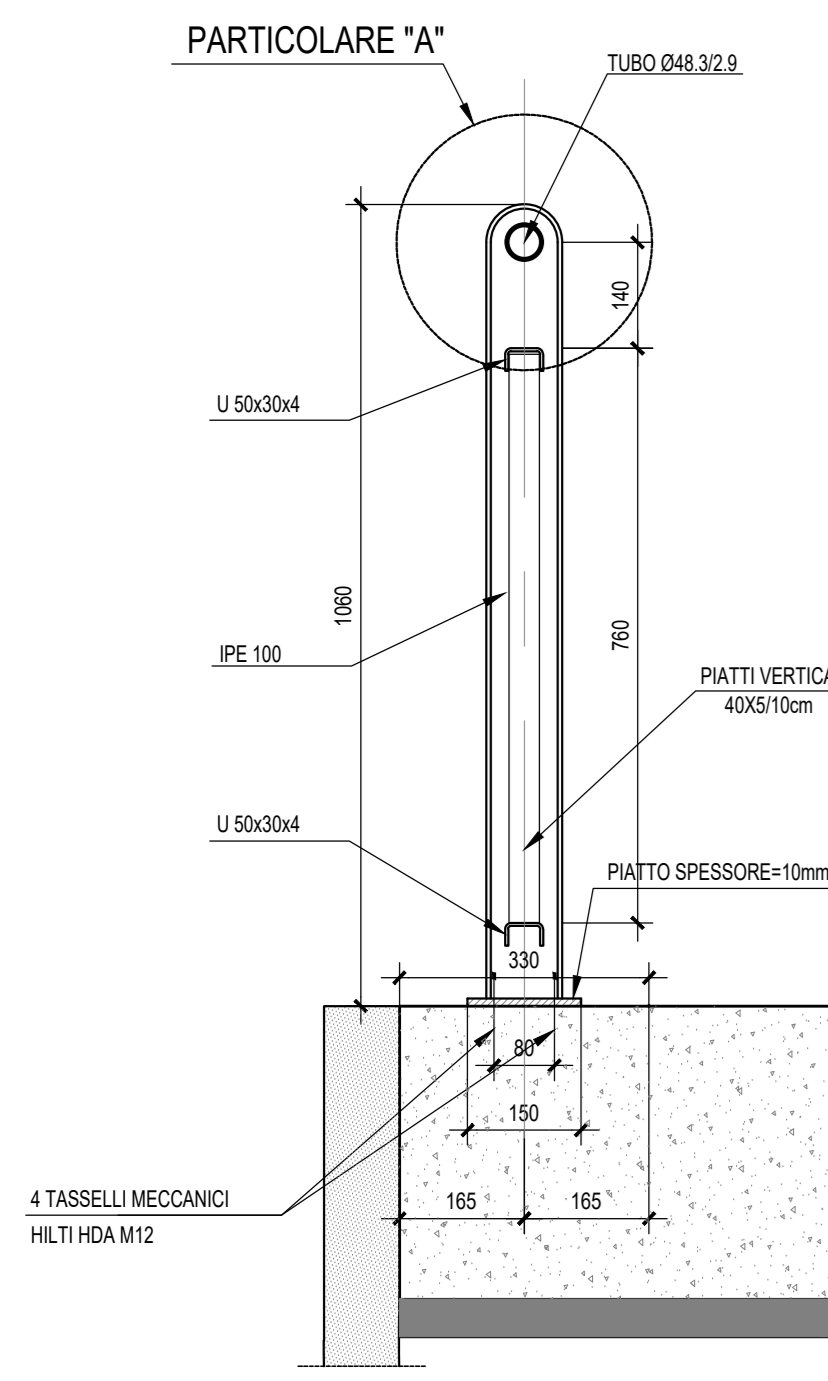
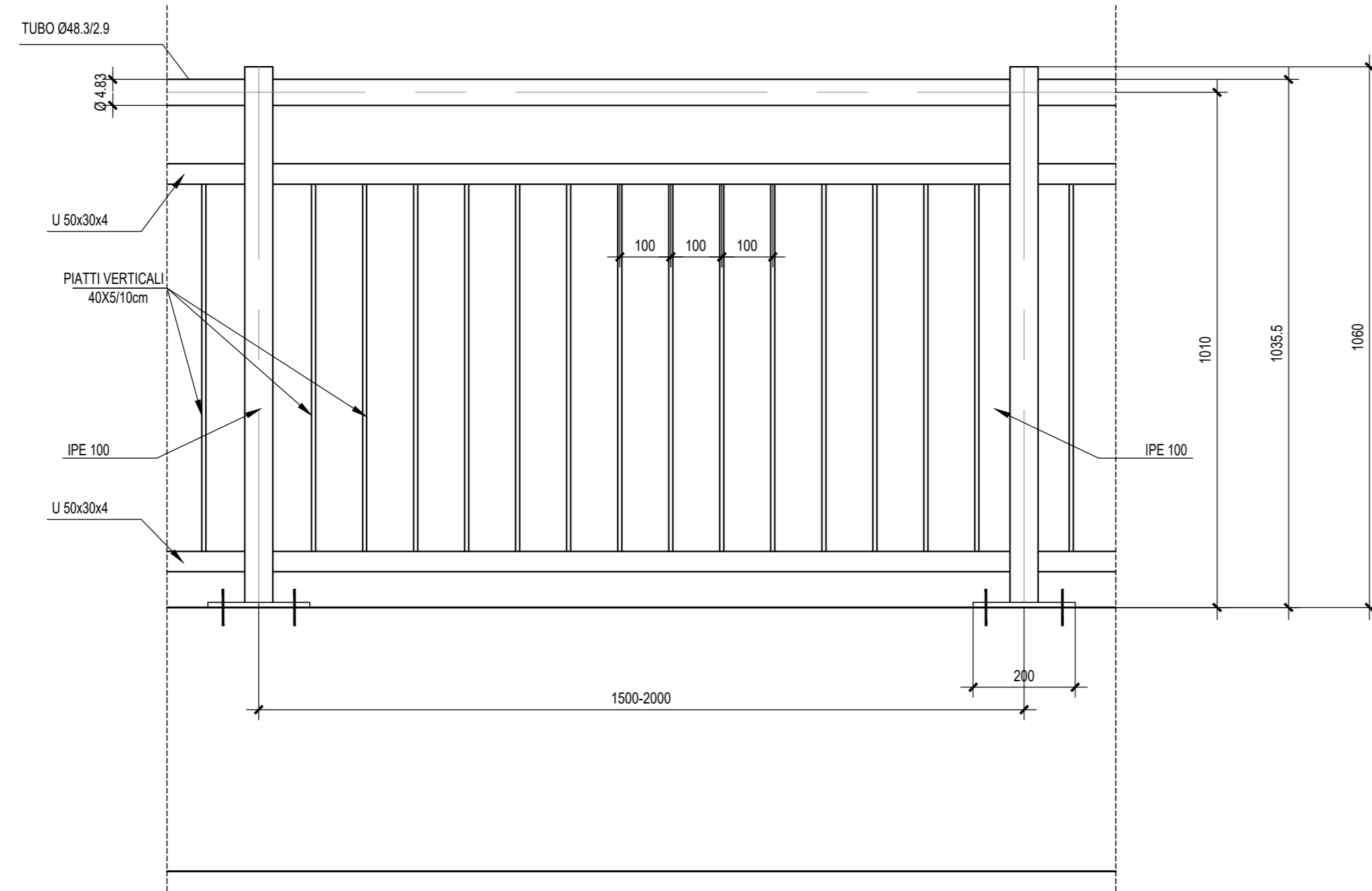


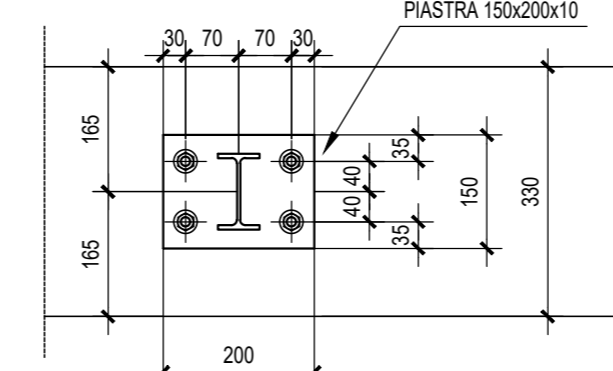
SEZIONE TRASVERSALE-Scala 1:10



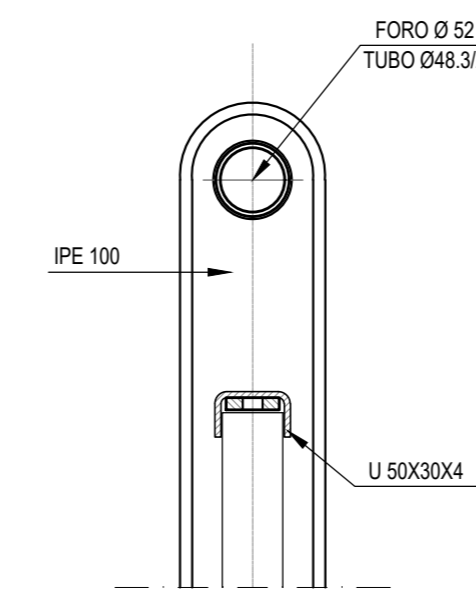
SEZIONE LONGITUDINALE -Scala 1:10



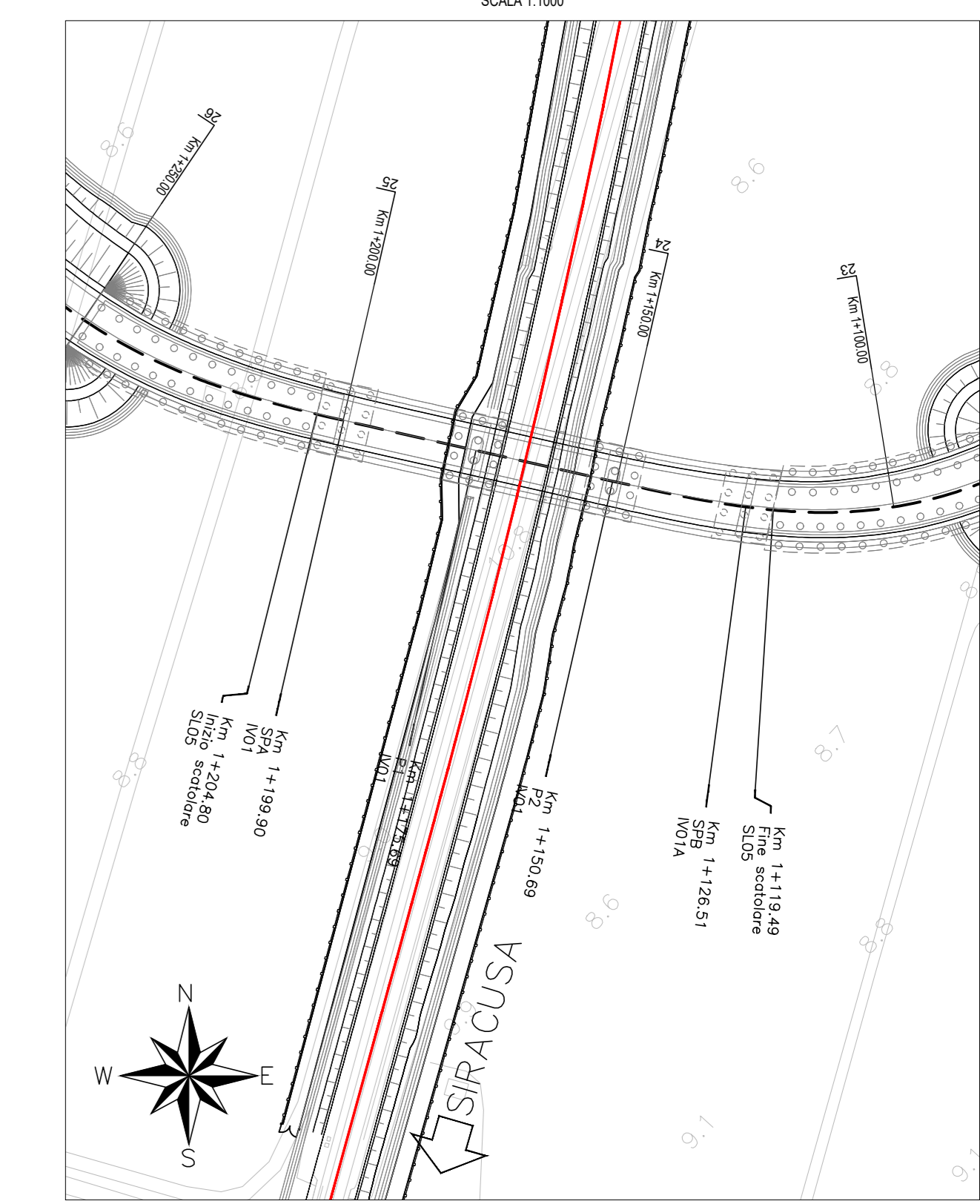
PIASTRA DI BASE DEL MONTANTE PER PARAPETTO -Scala 1:10



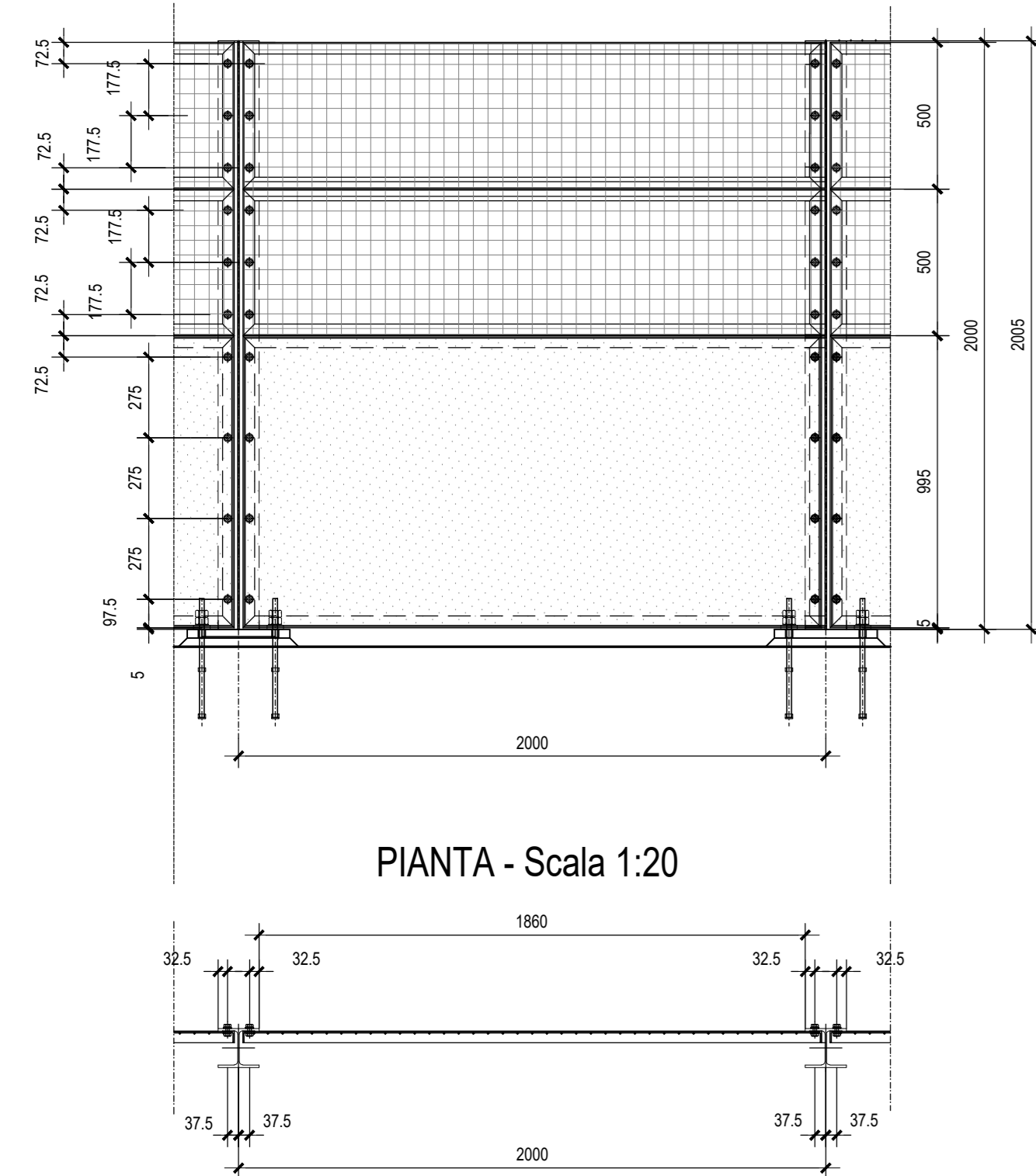
PARTICOLARE "A"-Scala 1:5



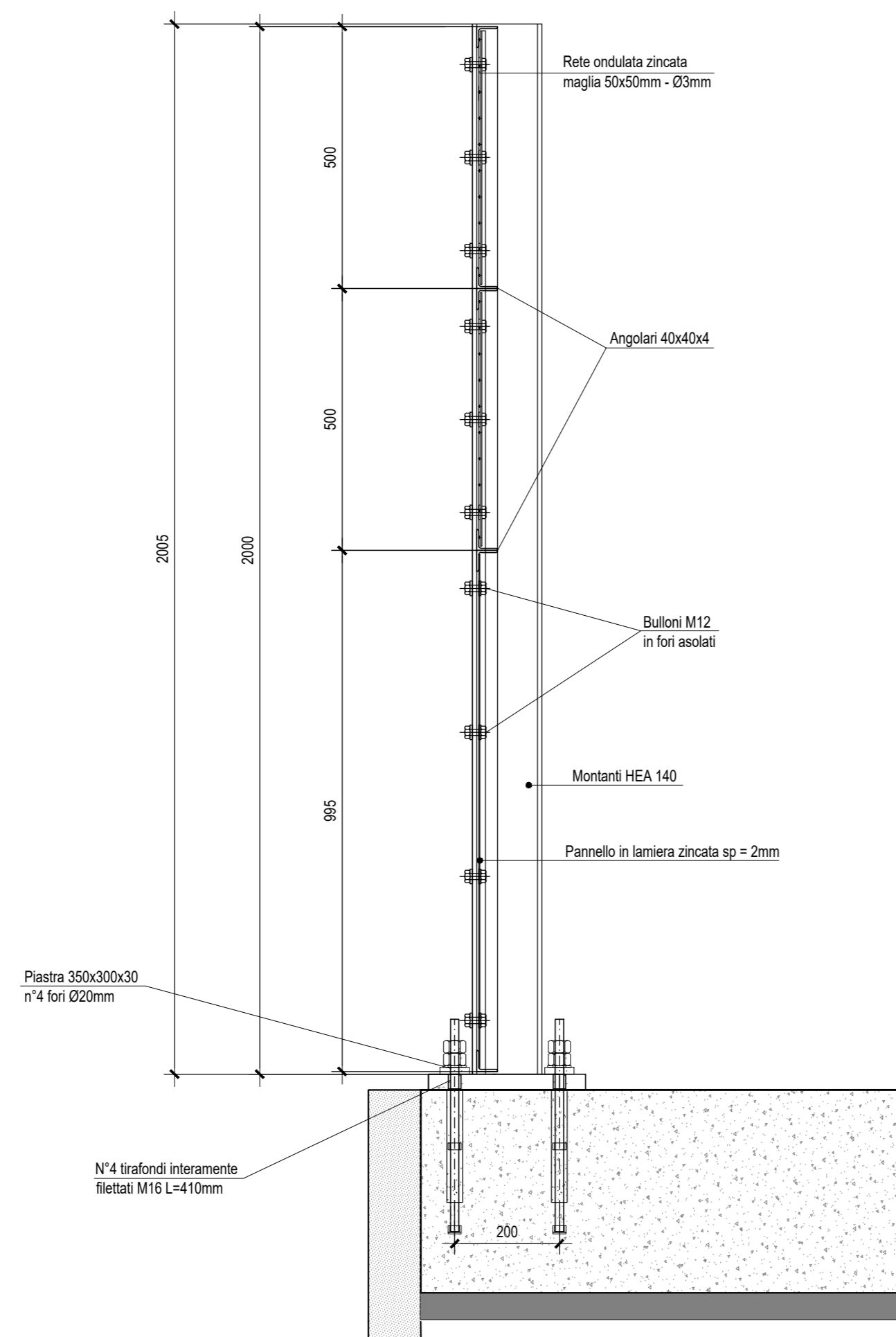
KEY-PLAN



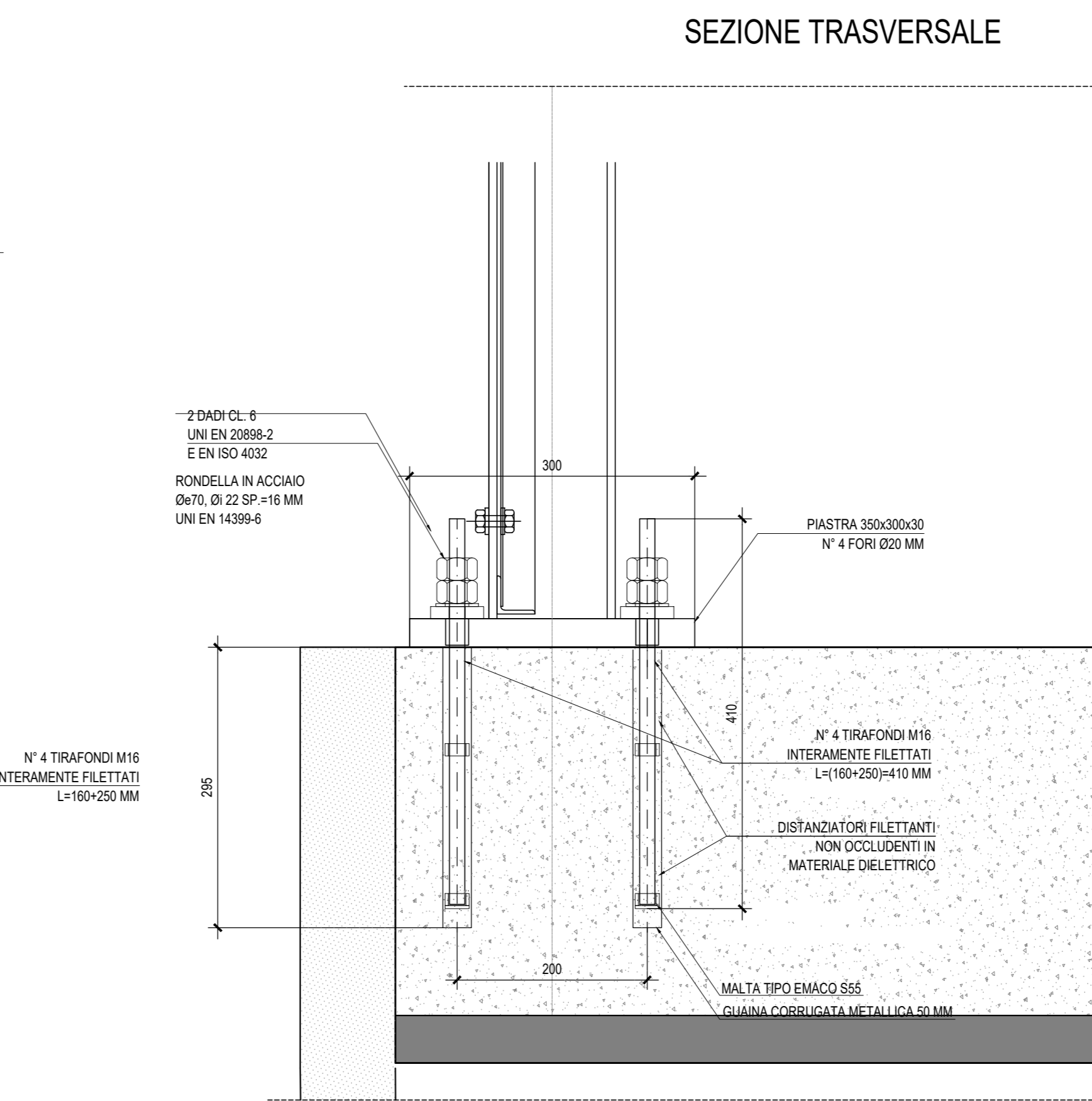
PARTICOLARE RETE ANTILANCIO - Scala 1:20



SEZIONE TRASVERSALE-Scala 1:10

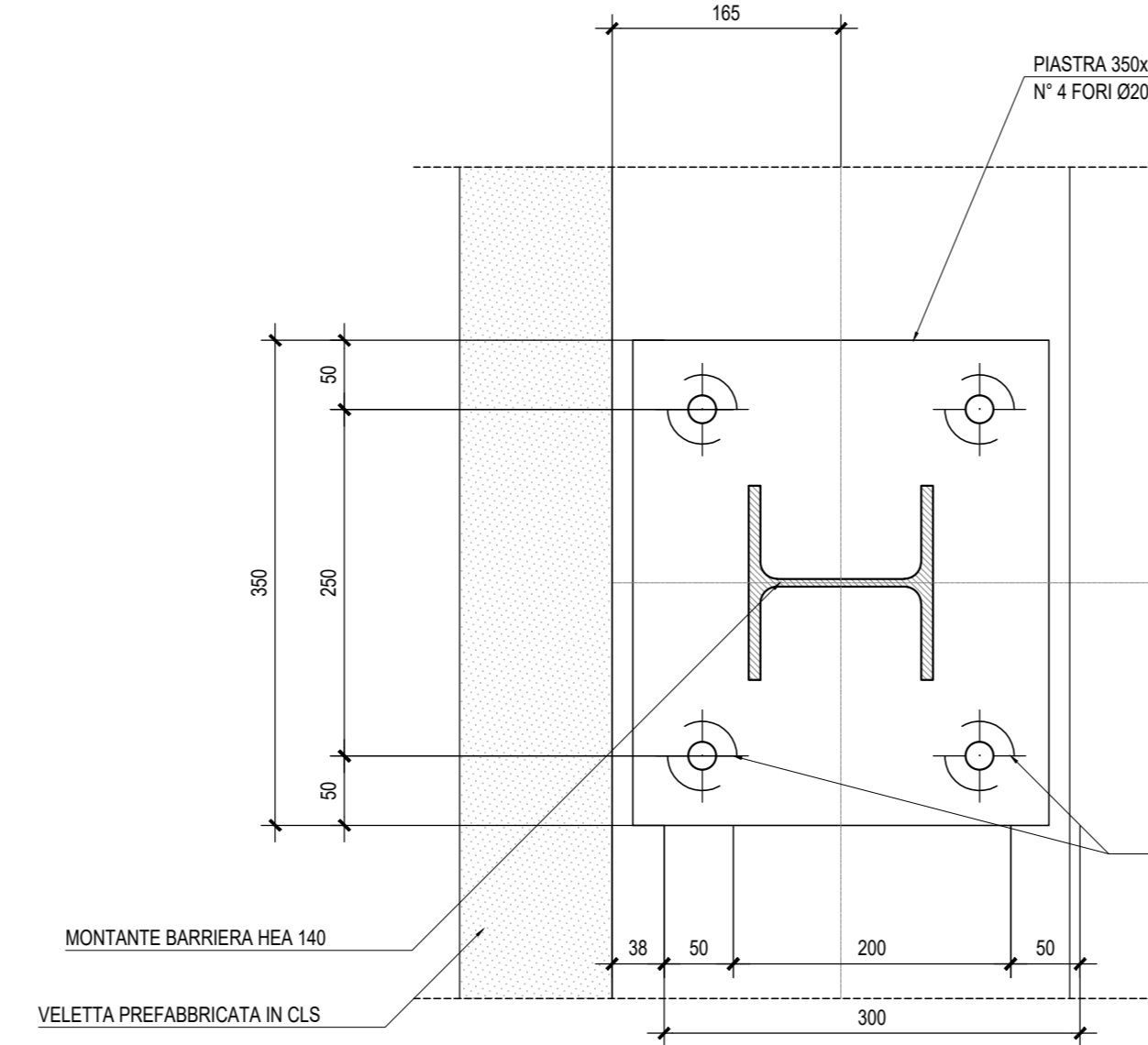


PARTICOLARE MONTAGGIO RETE -Scala 1:5

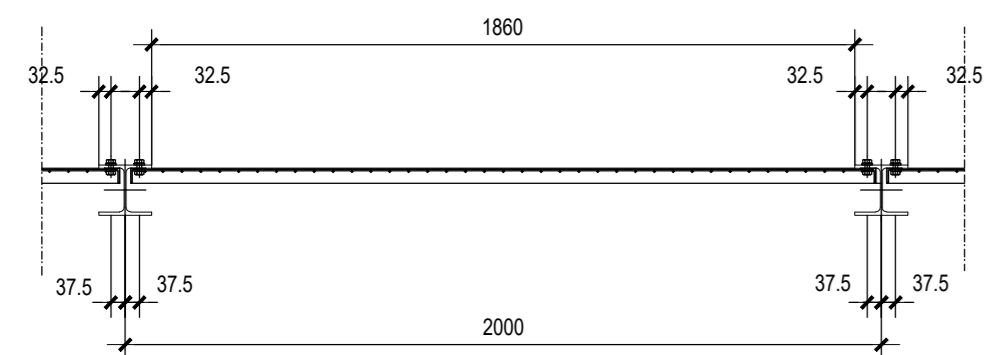


SEZIONE TRASVERSALE

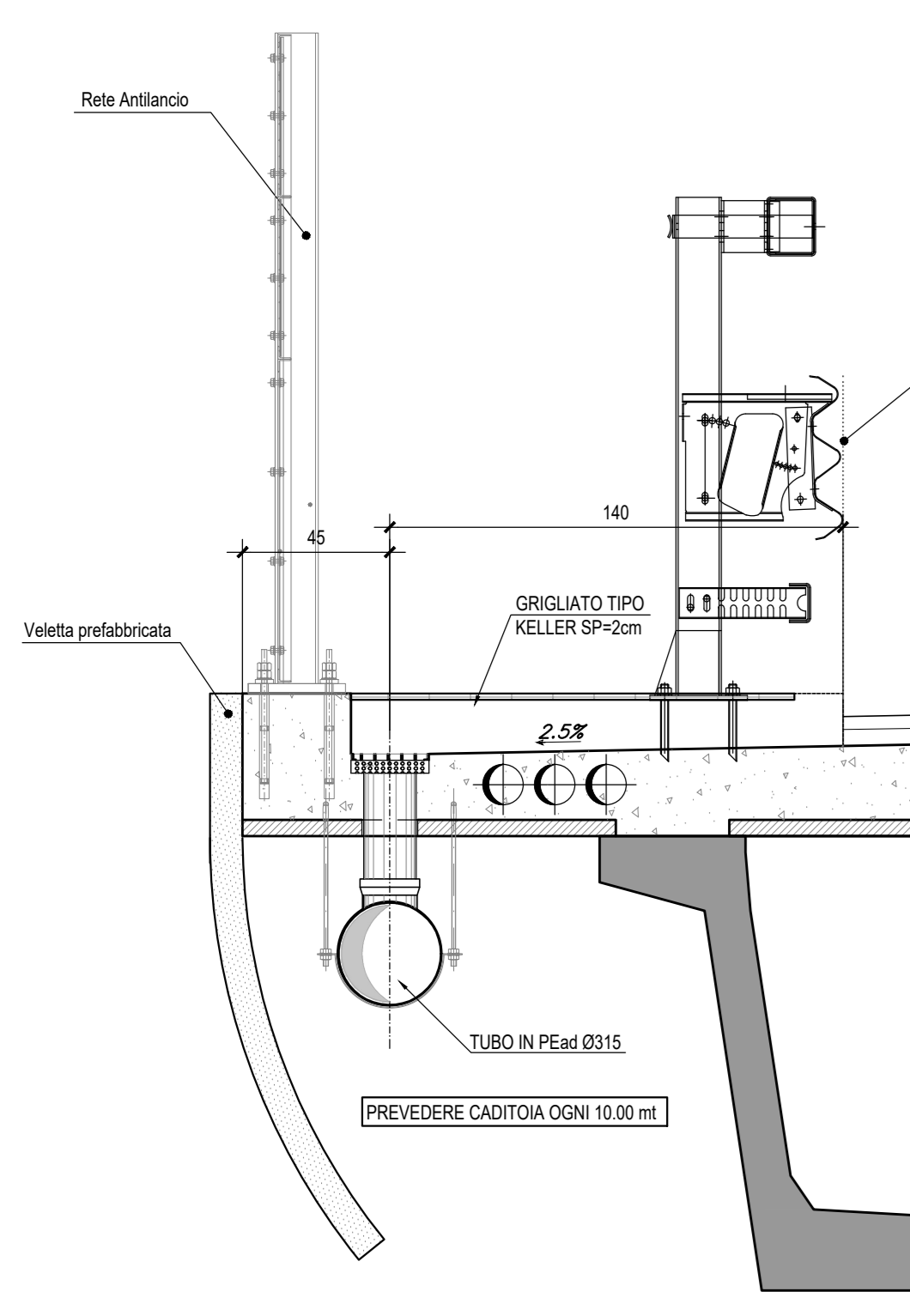
PIANTA



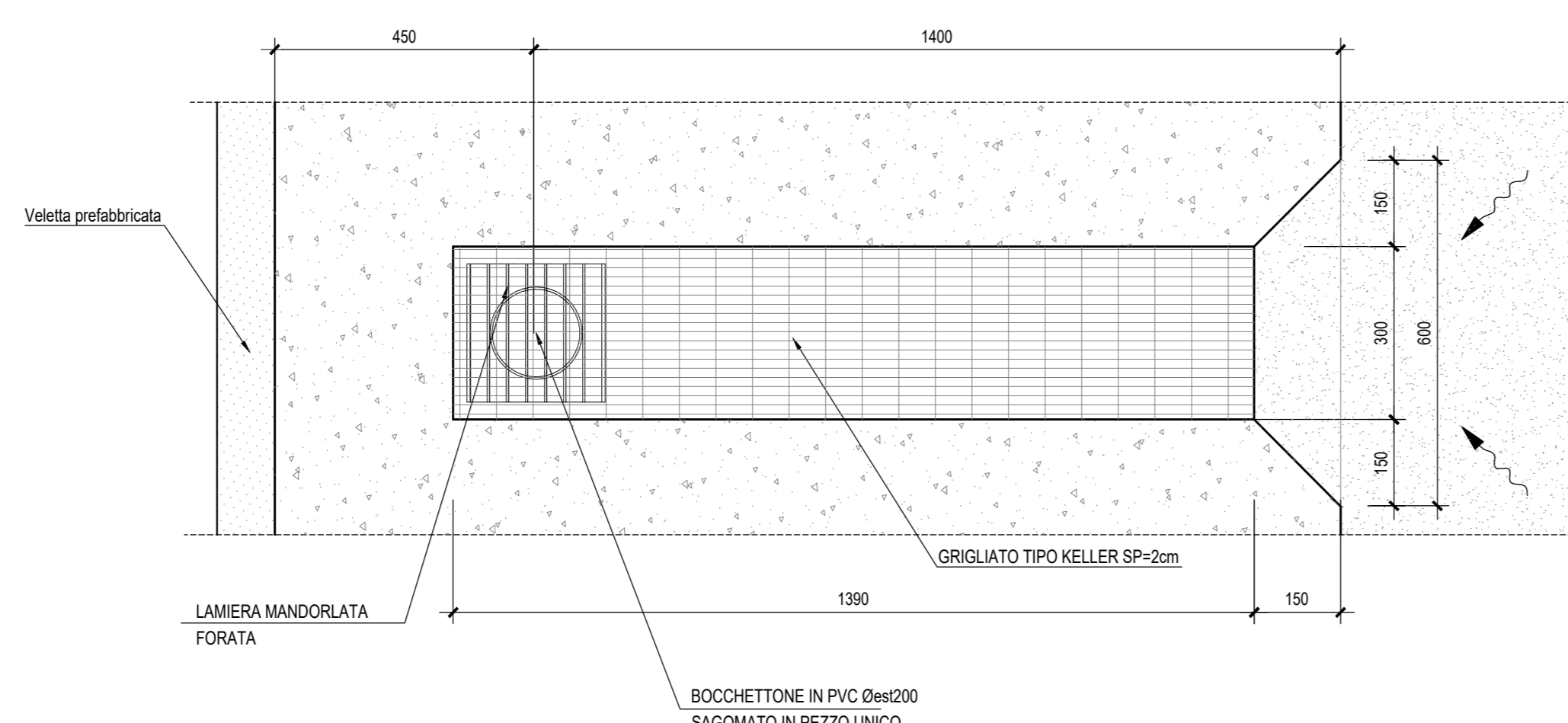
PIANTA - Scala 1:20



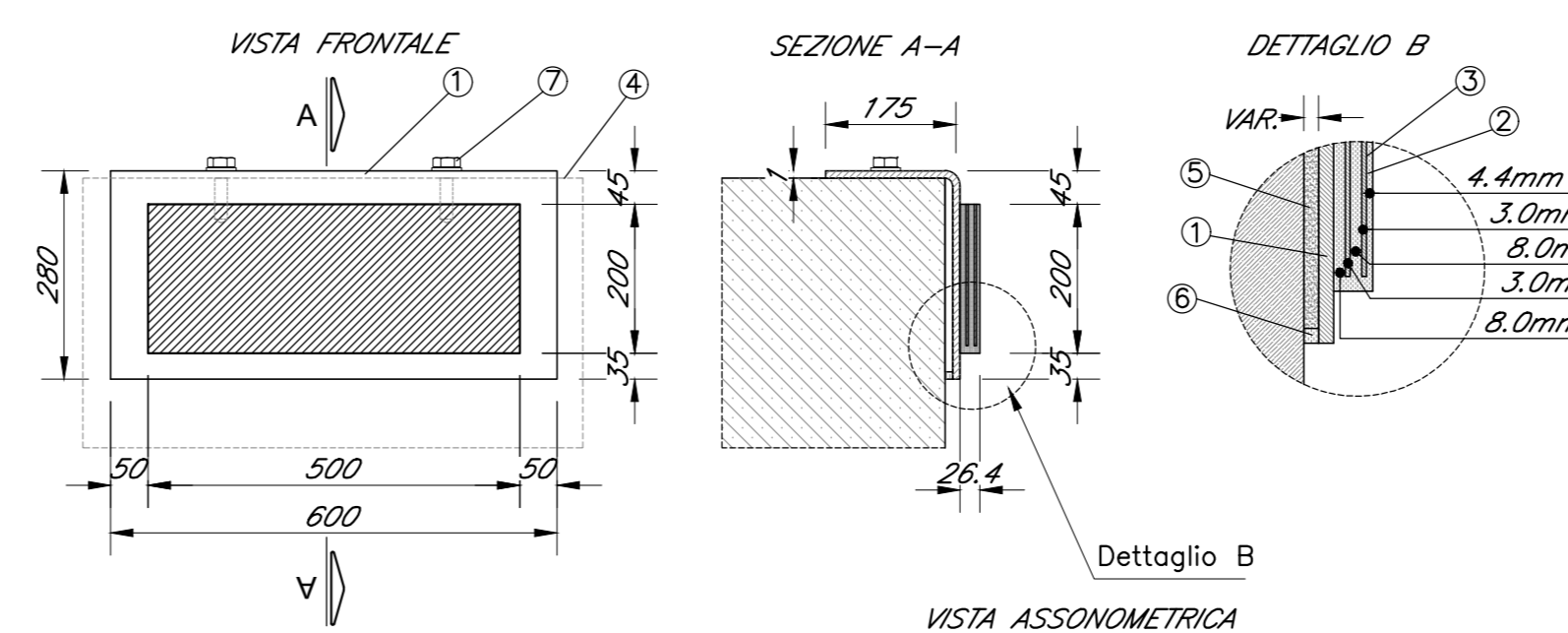
PARTICOLARE SMALTIMENTO ACQUE DI PIATTAFORMA-Scala 1:20



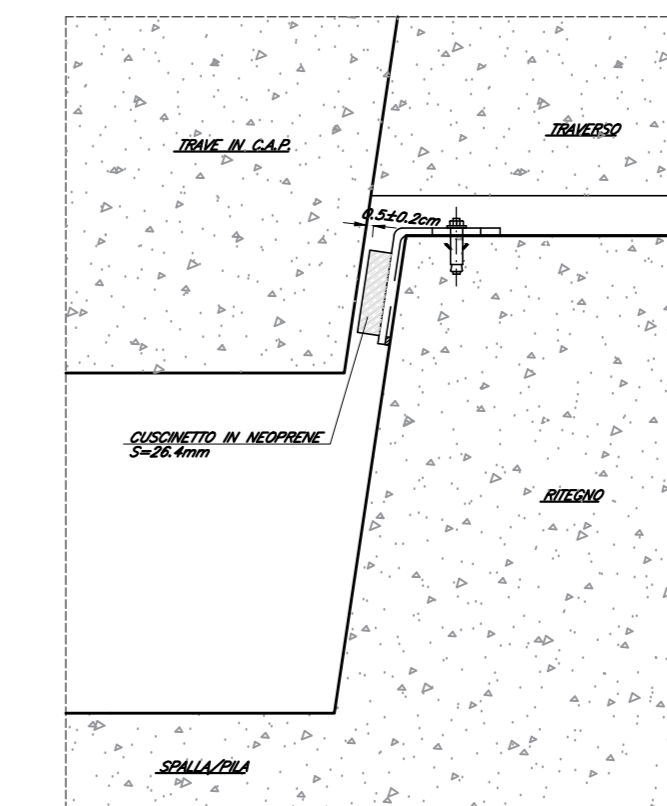
PIANTA - Scala 1:10



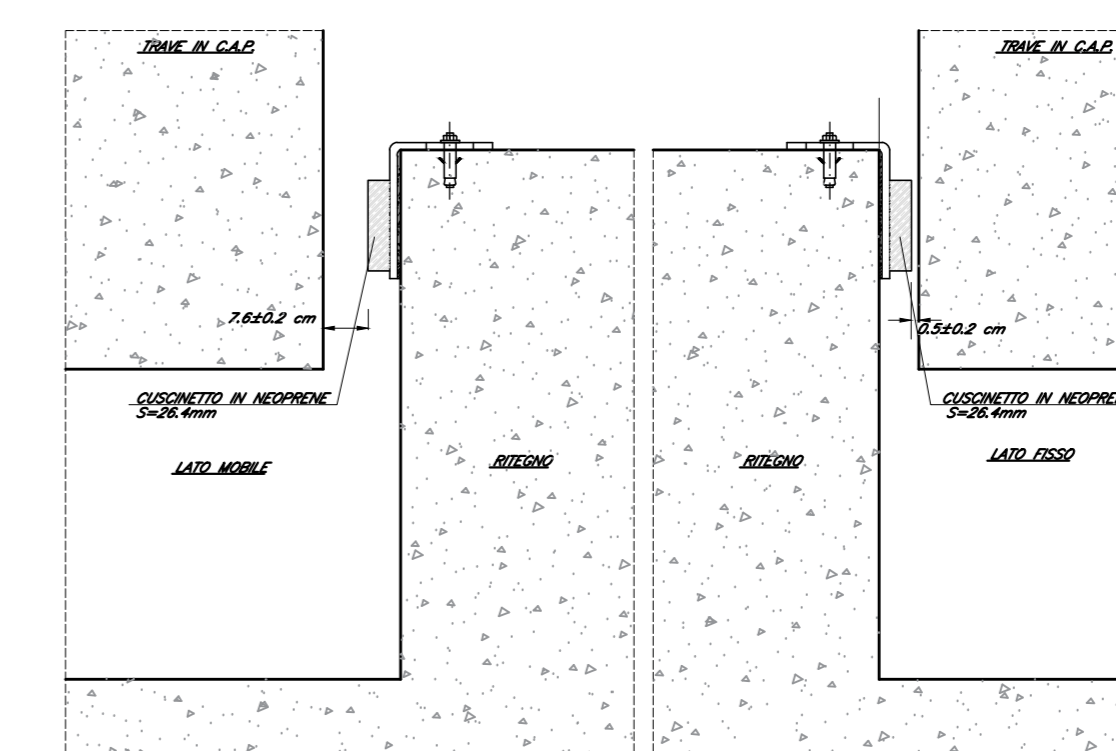
PARTICOLARE NEOPRENE



PARTICOLARE RITEGNI SISMICI TRASVERSALI (tipici)



PARTICOLARE RITEGNI SISMICI LONGITUDINALI (tipici)



| Posizione | Componente | Materiale | Norma |
|-----------|-----------------------|----------------|--------------|
| 1 | Piastra (10mm) | S275 JR | UNI EN 10025 |
| 2 | Cuscino in gomma | Gomma SH A3 60 | UNI EN 1337 |
| 3 | Laminiera (3mm) | S275 JR | UNI EN 10025 |
| 4 | Dente di ritegno | --- | --- |
| 5 | Malta (Spessore var.) | --- | --- |
| 6 | Guarnizione | --- | --- |
| 7 | Tassello di fissaggio | --- | --- |

NOTE:
 - PER LE CARATTERISTICHE DEI MATERIALI SI VEDA L'ELABORATO RSH 0.2.D.78.DZ.OC.00.0.001
 - PER LE INCIDENZE DI ARMATURA SI VEDA L'ELABORATO RSH 0.2.D.78.DZ.OC.00.0.002
 - PER I PARTICOLARI COSTRUTTIVI SI VEDA L'ELABORATO RSH 0.2.D.78.DZ.OC.00.0.001
 - PER LA ZONA DI TRANSIZIONE FARE RIFERIMENTO ALL'ELABORATO RSH 0.2.D.78.WA.NV.00.0.001

COMMITTENTE: **RFI** RETE FERROVIARIA ITALIANA GRUPPO FERROVIE DELLO STATO ITALIANE

PROGETTAZIONE: **ITALFER** GRUPPO FERROVIE DELLO STATO ITALIANE

DIRETTRICE FERROVIARIA MESSINA-CATANIA-PALERMO
 NODO DI CATANIA

U.O. INFRASTRUTTURE SUD

PROGETTO DEFINITIVO

INTERRAMENTO LINEA PER IL PROLUNGAMENTO DELLA PISTA DELL'AEROPORTO DI FONTANAROSSA E PER LA MESSA A STI DEL TRATTO DI LINEA INTERESSATO.
 MACROFASE FUNZIONALE 1
 LOTTO 2
 Bretila CT-SR e Fascio A-P di prima fase e Collegamento Fascio A-P-Interporto - OPERE CIVILI CVF e ponti stradali - IV01 CVF NV08 interferenza con Fascio A/P km 3+225 circa - Dettagli costruttivi

SCALA: varie

COMMESSA LOTTO FASE ENTE TIPO DOC. OPERA/DISCIPLINA PROG. REV.
 RS3H 02 D 78 DZ IV0100 001 A

| Rev. | Descrizione | Redatto | Data | Verificato | Data | Approvato | Data | Autorizzato Data |
|------|---------------------|---------|------------|------------|------------|-----------|------------|------------------|
| A | Emissione esecutiva | L. Neri | Marzo 2020 | [Firma] | Marzo 2020 | [Firma] | Marzo 2020 | [Firma] |

File: RS3H.0.2.D.78.DZ.IV.01.0.001.A n. Elab.: