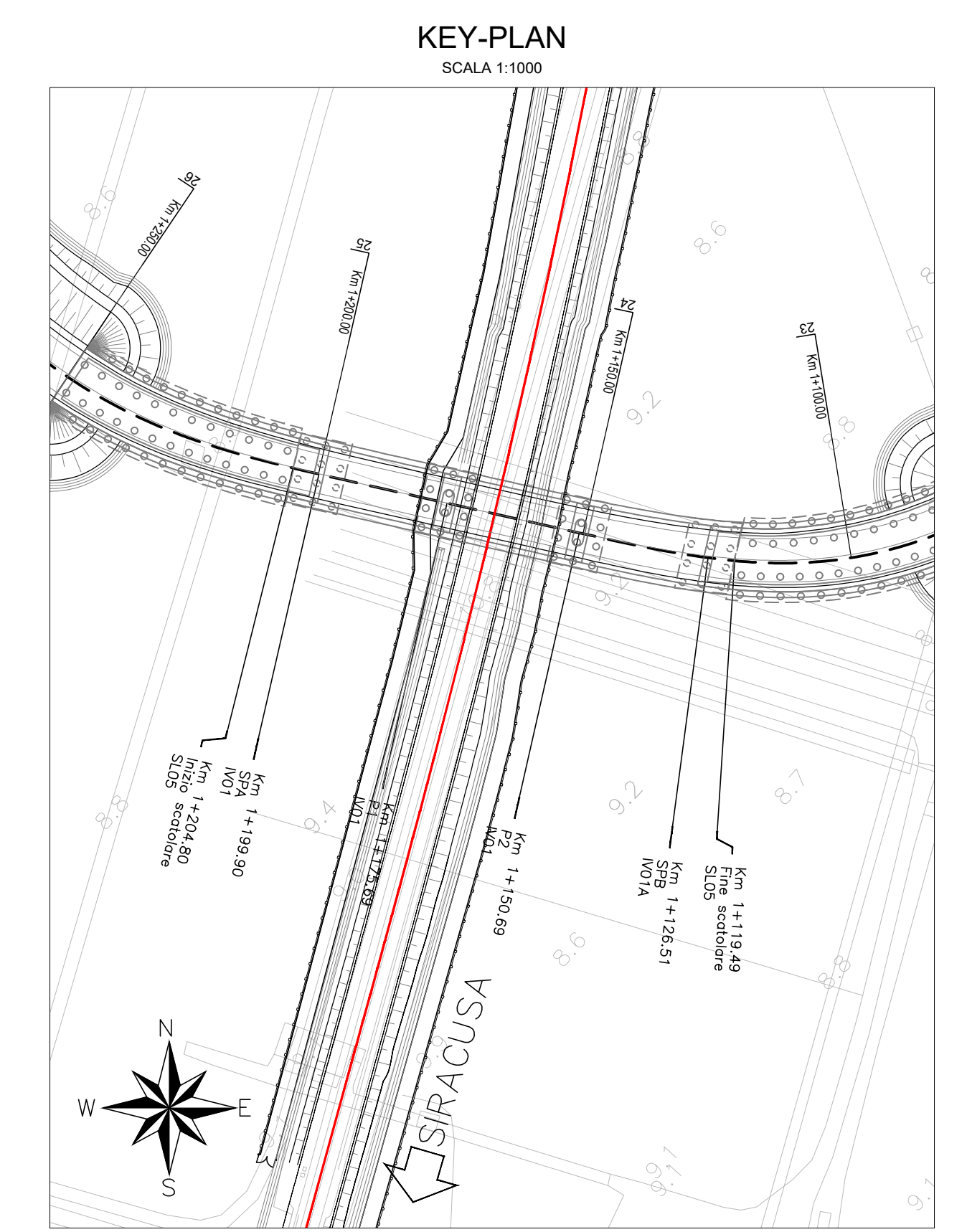
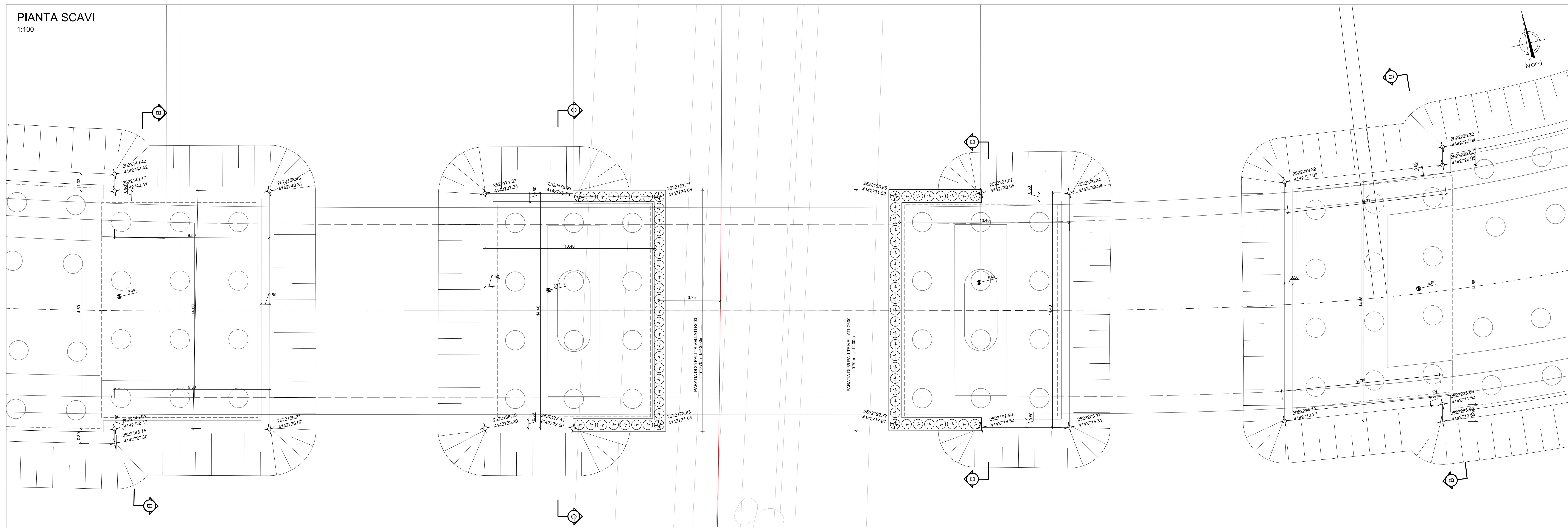
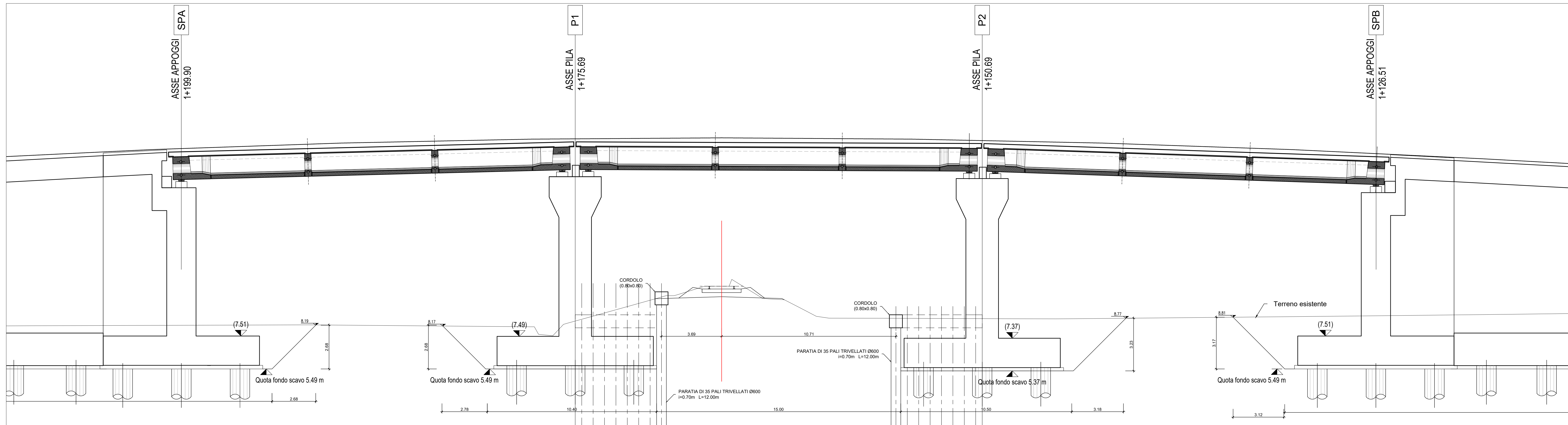


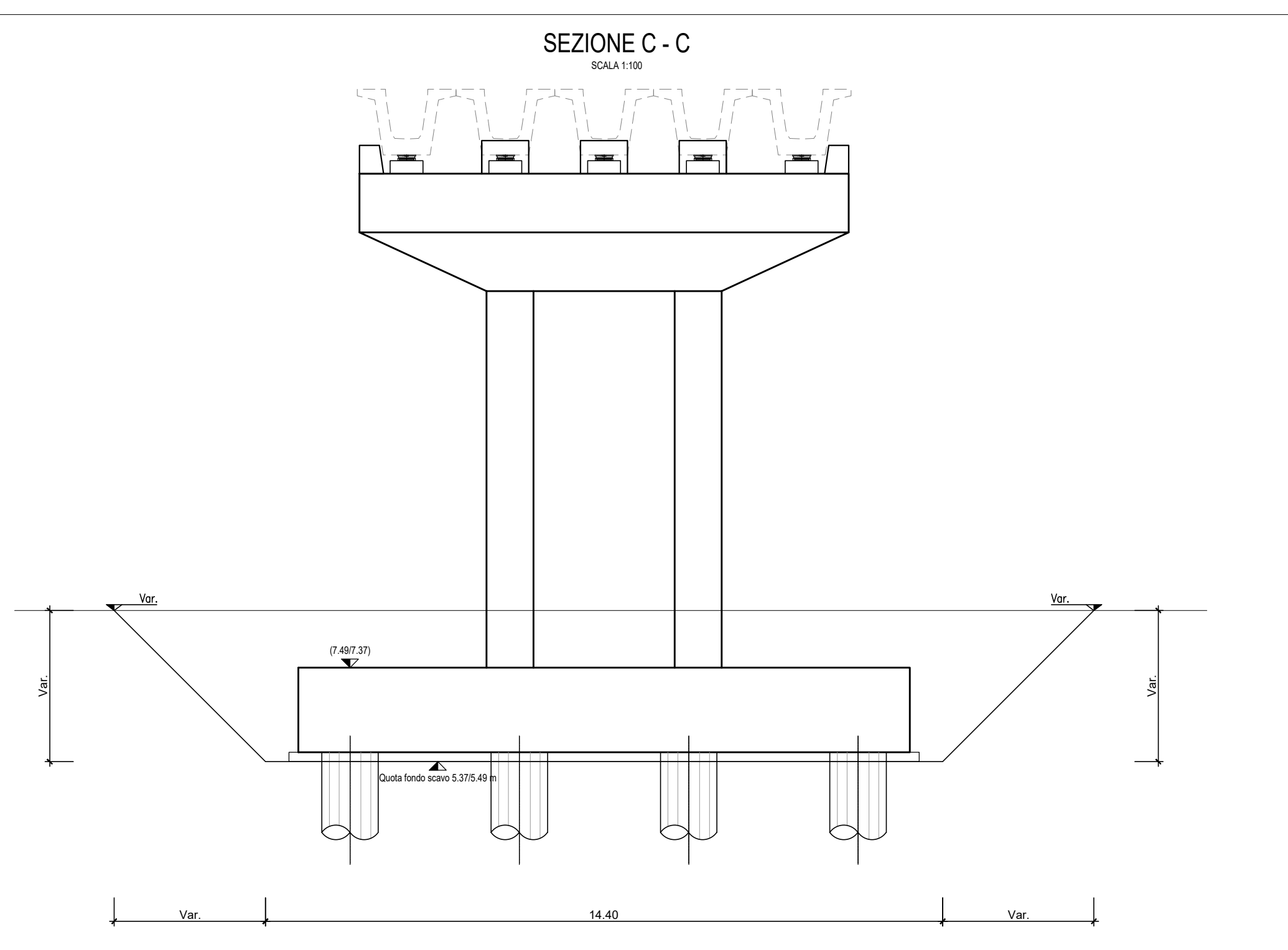
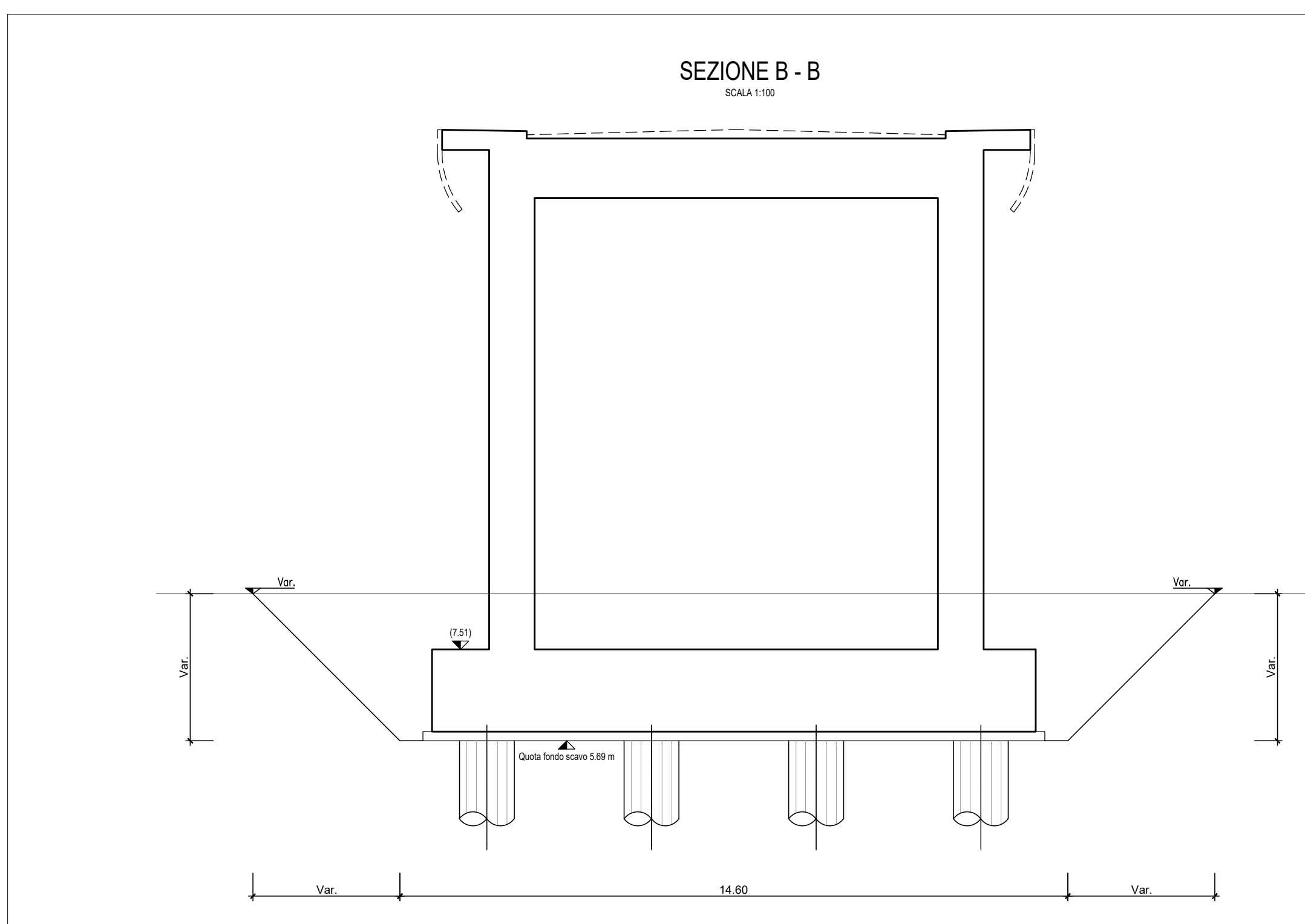
PIANTA SCAVI
1:100



Opera	Volume scavo (mc)	Volume rinterro
SL03	710.71	138.75
SL04	1.559.37	277.50
NW01	1.816.03	525.00
IV01-SL05	7.702.21	1.855.62
VI01	2.808.32	1.128.00
VI02	2.690.81	2.000.00
VI03	4.255.19	1.368.00
MU03	3.378.51	540.00
MU05	4.726.50	534.60
MU07	3.329.77	405.00



NOTE:
 - PER LE CARATTERISTICHE DEI MATERIALI SI VEDA L'ELABORATO RSH/0.2.D.78/0X/OC/00.0.001
 - PER LE INDICAZIONI DI ARMATURA SI VEDA L'ELABORATO RSH/0.2.D.78/0X/OC/00.0.002
 - PER I PARTICOLARI COSTRUTTIVI SI VEDA L'ELABORATO RSH/0.2.D.78/0X/OC/00.0.001
 - PER LA ZONA DI TRANSIZIONE FARE RIFERIMENTO ALL'ELABORATO RSH/0.2.D.78/WAW/00.0.001



COMMITTENTE:

 RETE FERROVIARIA ITALIANA
 GRUPPO FERROVIE DELLO STATO ITALIANE

PROGETTAZIONE:

 GRUPPO FERROVIE DELLO STATO ITALIANE

DIRETTRICE FERROVIARIA MESSINA-CATANIA-PALERMO
 NODO DI CATANIA

U.O. INFRASTRUTTURE SUD

PROGETTO DEFINITIVO

INTERRAMENTO LINEA PER IL PROLUNGAMENTO DELLA PISTA DELL'AEROPORTO DI FONTANAROSSA E PER LA MESSA A STI DEL TRATTO DI LINEA INTERESSATO.

MACROFASE FUNZIONALE 1

LOTTO 2

Bretilletta CT-SR e Fascio A-P di prima fase e Collegamento Fascio A-P-Interporto - OPERE CIVILI
 CV/F e ponti stradali - IV01 CV/F NV08 interferenza con Fascio A/P km 3+225 circa - Pianta scavi e opere provvisoria

SCALA:
1:100

Rev.	Descrizione	Redatto	Data	Verificato	Data	Approvato	Data	Autorizzato	Data
A	Emissione esecutiva	L. Neri	Marzo 2020	[Signature]	Marzo 2020	[Signature]	Marzo 2020	[Signature]	Marzo 2020

File: RS3H.0.2.D.78.PA.IV.01.0.3.001.A n. Elab.: