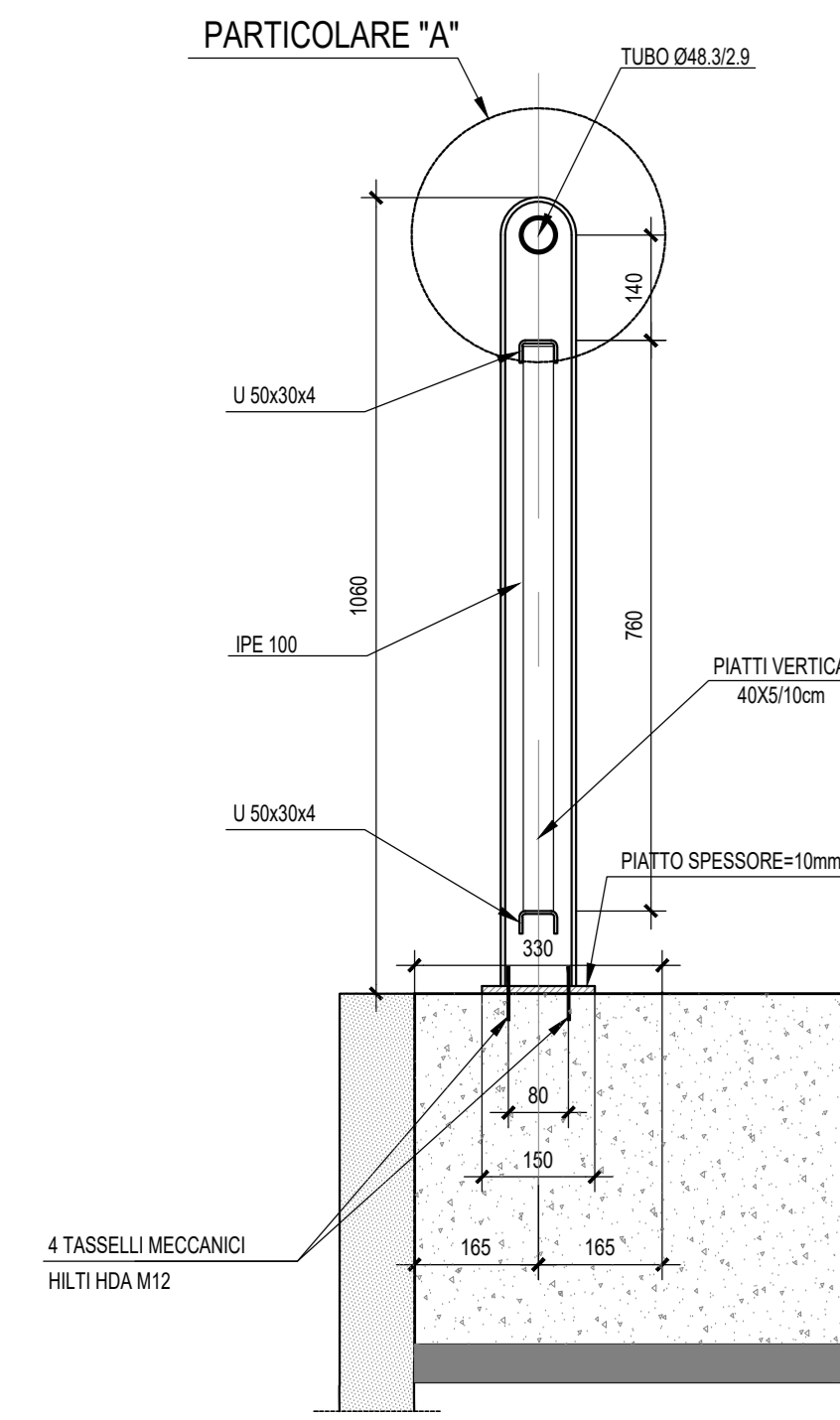
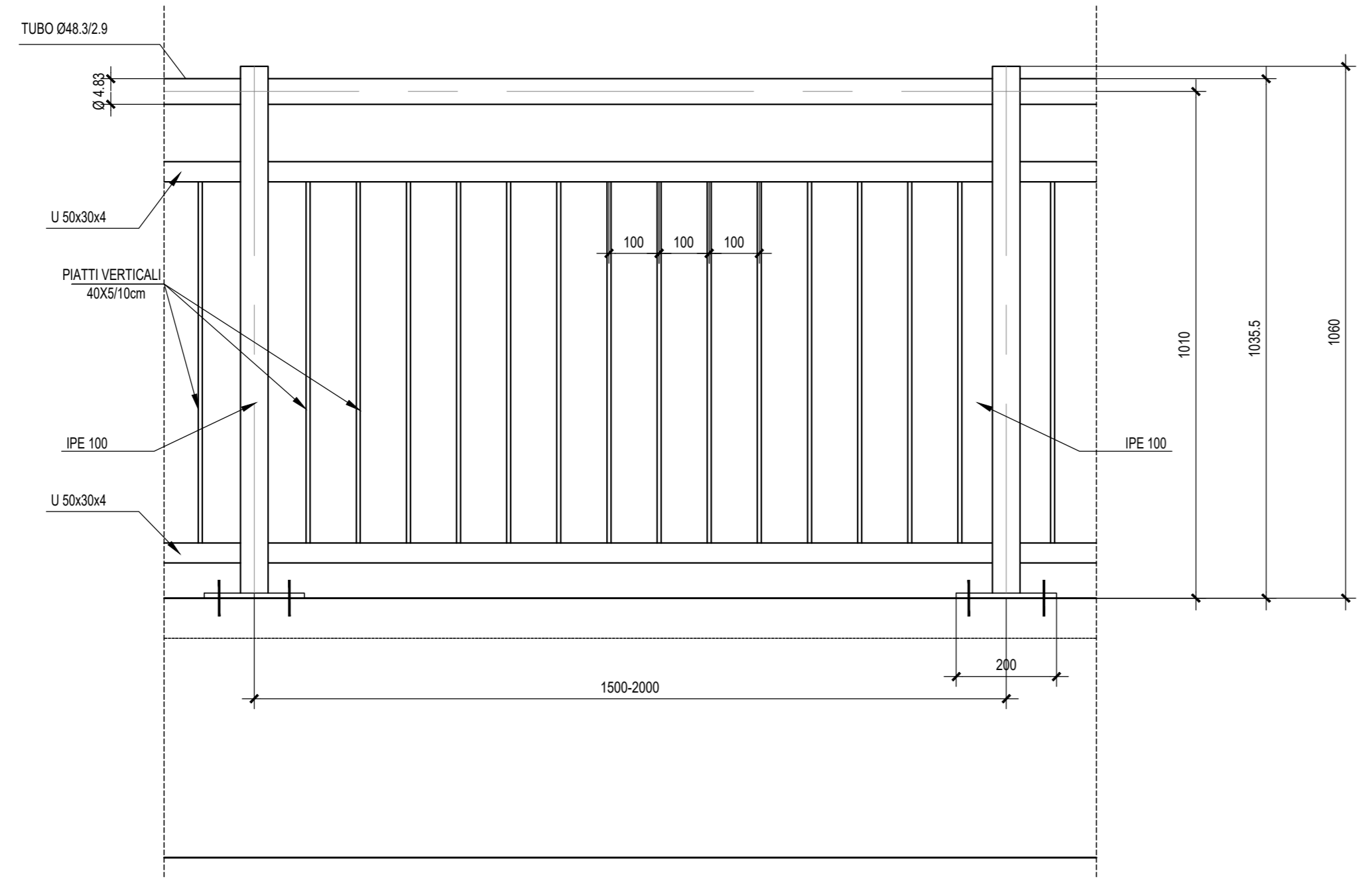


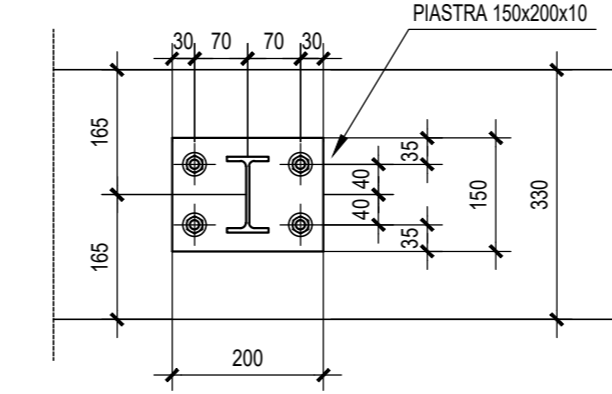
SEZIONE TRASVERSALE-Scala 1:10



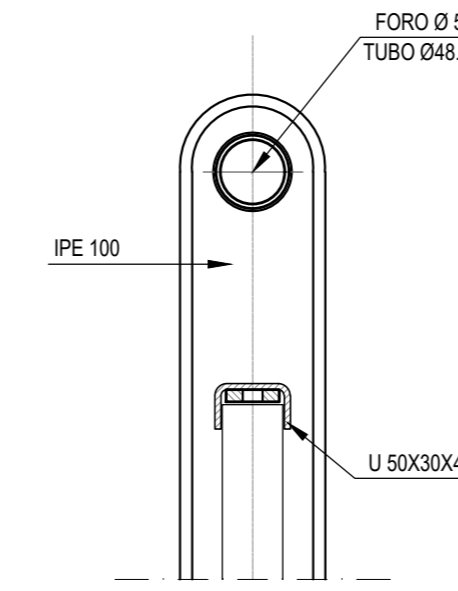
SEZIONE LONGITUDINALE -Scala 1:10



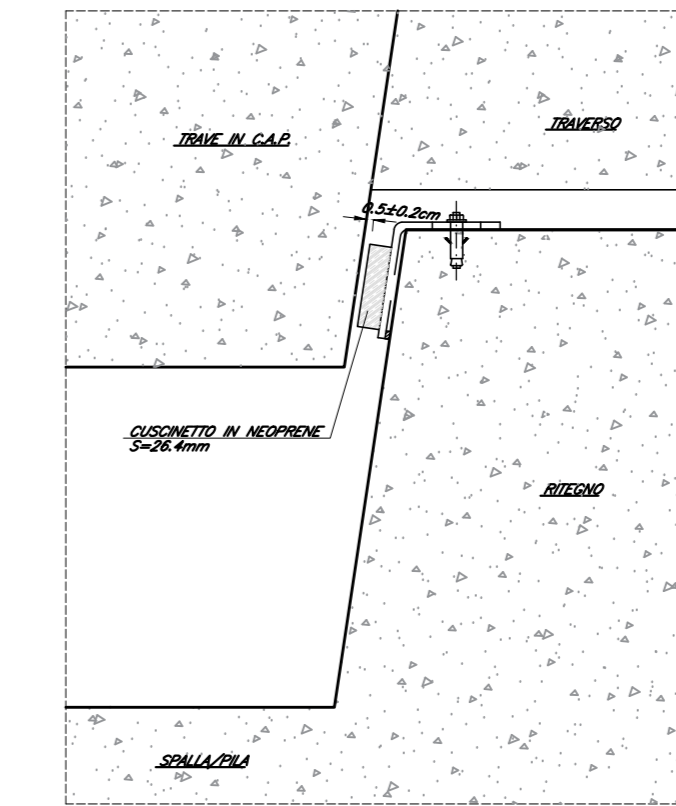
PIASTRA DI BASE DEL MONTANTE PER PARAPETTO-Scala 1:10



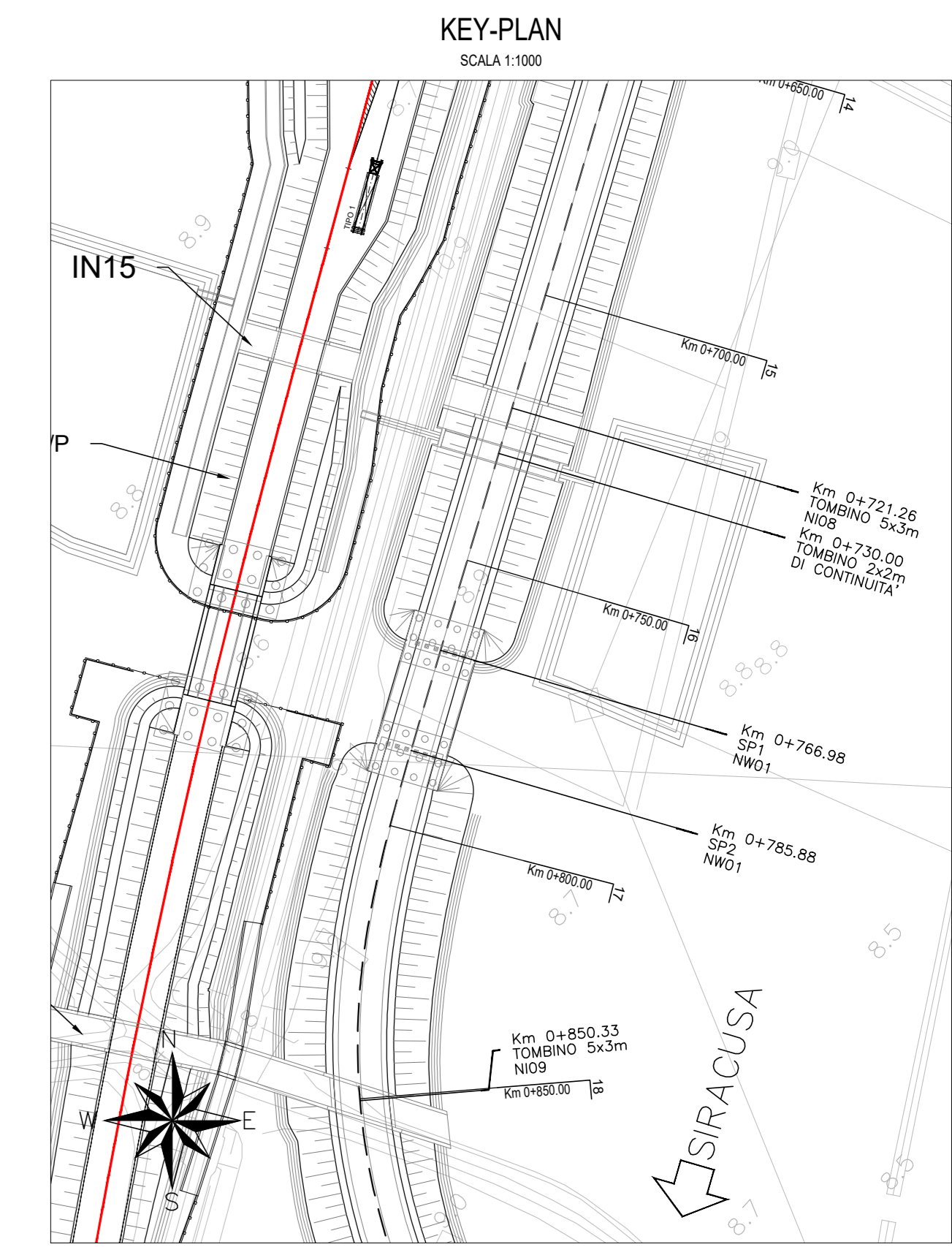
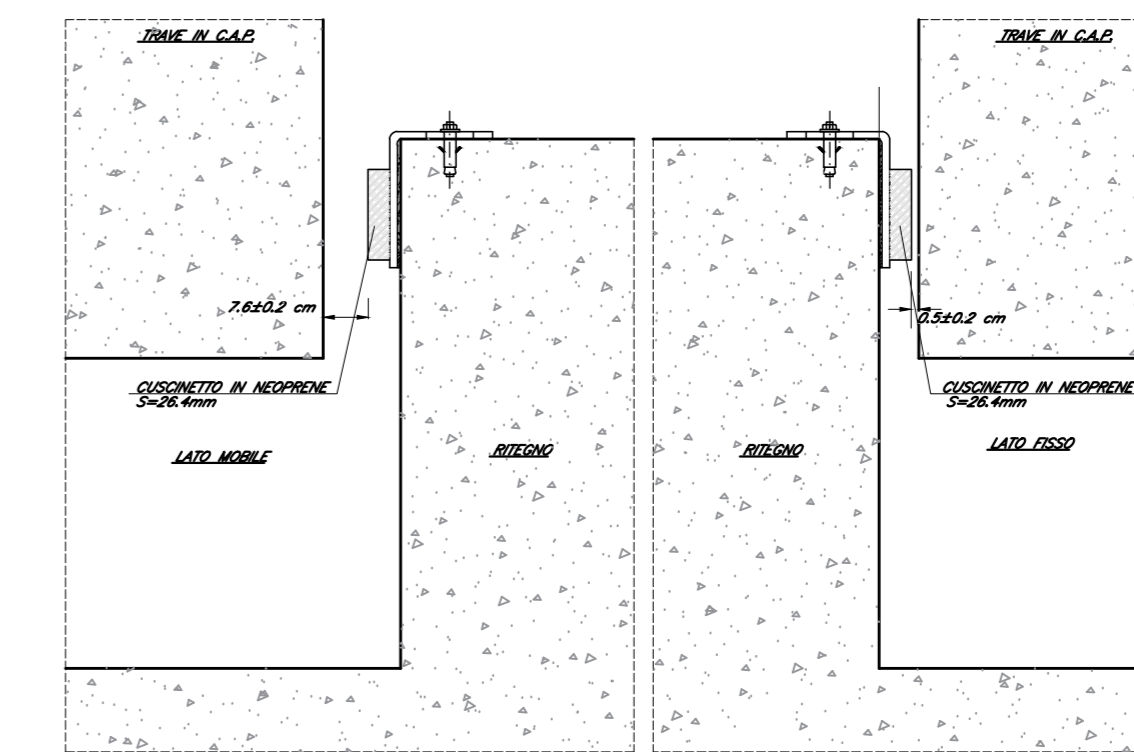
PARTICOLARE "A"-Scala 1:5



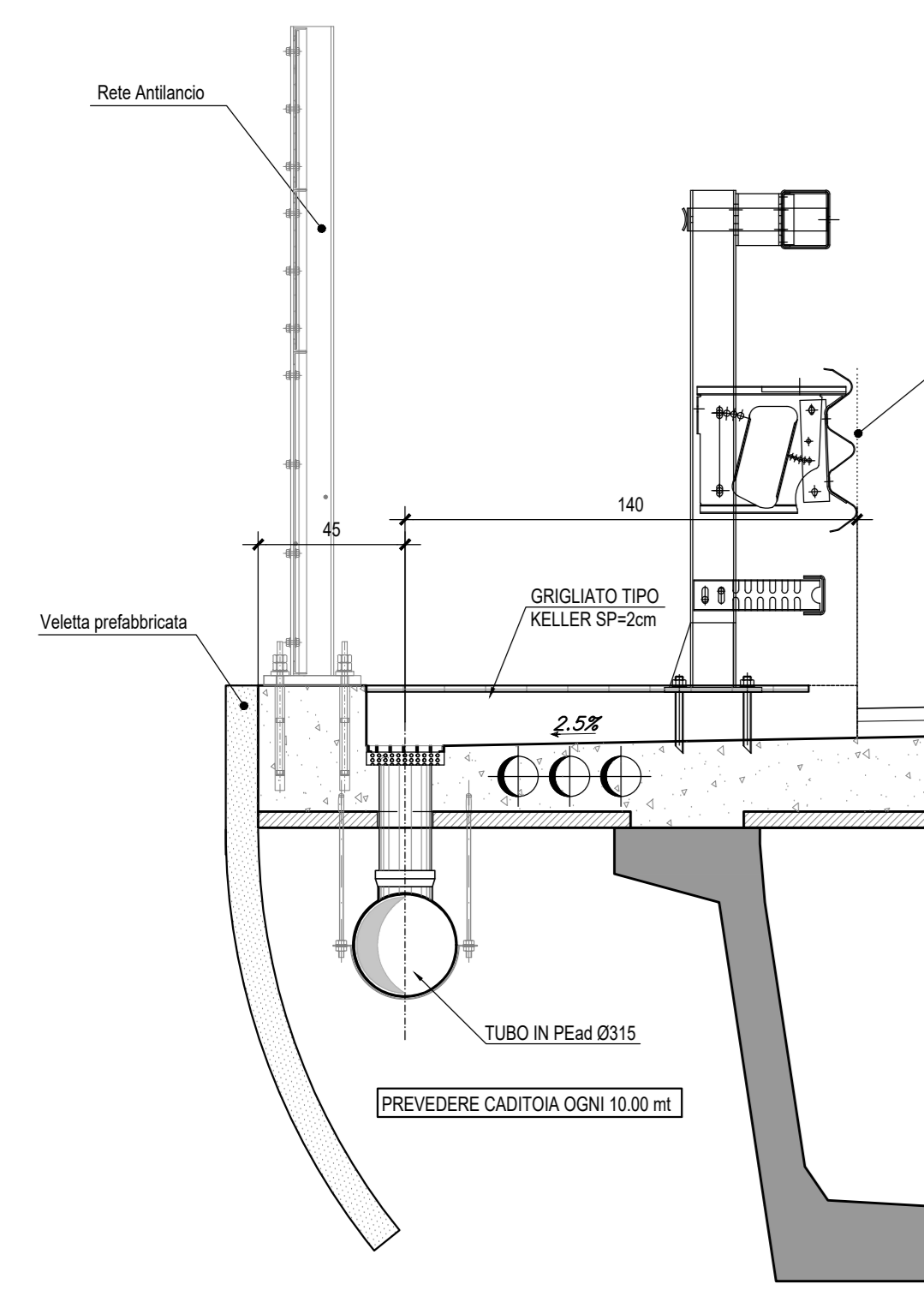
PARTICOLARE RITEGNI  
SISMICI TRASVERSALI (tipici)



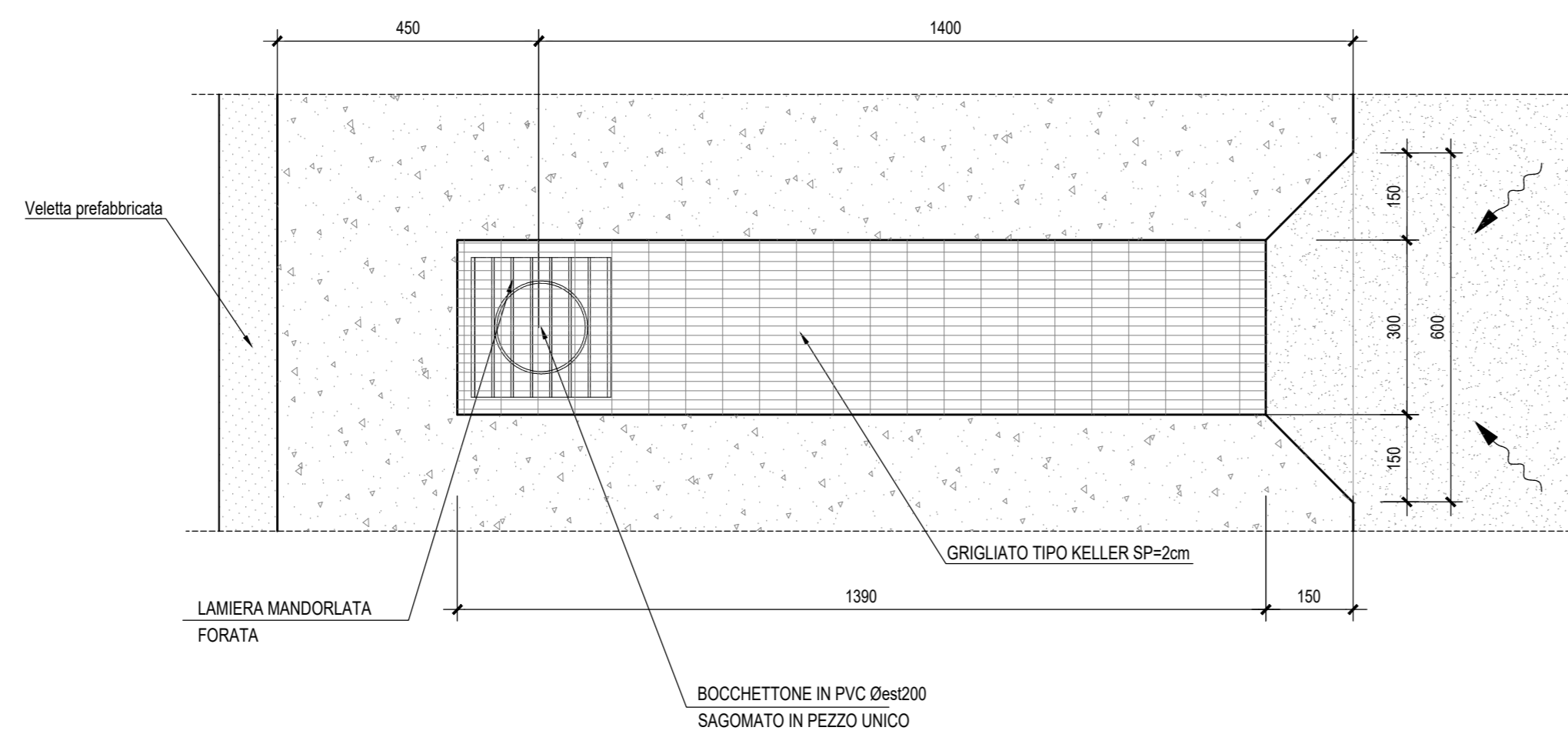
PARTICOLARE RITEGNI  
SISMICI LONGITUDINALI (tipici)



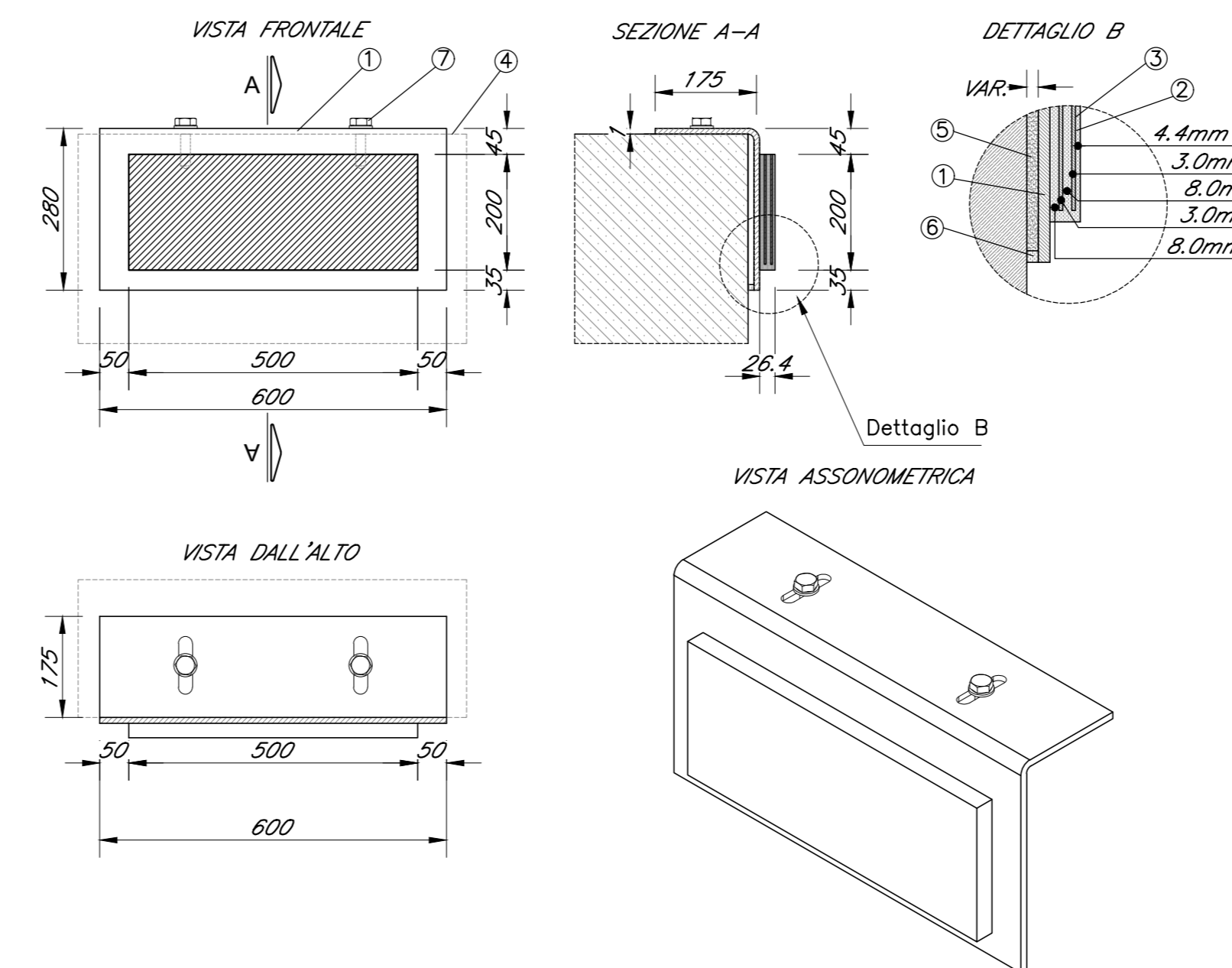
PARTICOLARE SMALTIMENTO ACQUE DI PIATTAFORMA-Scala 1:20



PIANTA -Scala 1:10



PARTICOLARE NEOPRENE



Posizione	Componente	Materiale	Norma
1	Piastra (10mm)	S275 JR	UNI EN 10025
2	Cuscino in gomma	Gomma SH A3 60	UNI EN 1337
3	Laminario (3mm)	S275 JR	UNI EN 10025
4	Dente di ritegno	---	---
5	Malta (Spessore var.)	---	---
6	Guarnizione	---	---
7	Tassello di fissaggio	---	---

COMMITTENTE: **RFI** RETE FERROVIARIA ITALIANA GRUPPO FERROVIE DELLO STATO ITALIANE

PROGETTAZIONE: **ITALFER** GRUPPO FERROVIE DELLO STATO ITALIANE

**DIRETTRICE FERROVIARIA MESSINA-CATANIA-PALERMO NODO DI CATANIA**

**U.O. INFRASTRUTTURE SUD**

**PROGETTO DEFINITIVO**

**INTERRAMENTO LINEA PER IL PROLUNGAMENTO DELLA PISTA DELL'AEROPORTO DI FONTANAROSSA E PER LA MESSA A STI DEL TRATTO DI LINEA INTERESSATO.**

**MACROFASE FUNZIONALE 1**

**LOTTO 2**

Bretella CT-SR e Fascio A-P di prima fase e Collegamento Fascio A-P-Interporto - OPERE CIVILI  
CVF e ponti stradali - NW01 Ponte NV08 su canale - Dettagli costruttivi

SCALA: **varie**

COMMESSA LOTTO FASE ENTE TIPO DOC. OPERA/DISCIPLINA PROG. REV.

**RS3H 02 D 78 DZ NW0100 001 A**

Rev.	Descrizione	Redatto	Data	Verificato	Data	Approvato	Data	Autorizzato Data
A	Emissione esecutiva	L. Neri	Marzo 2020	L. Neri	Marzo 2020	L. Neri	Marzo 2020	01/03/2020

File: RS3H.0.2.D.78.DZ.NW.01.0.0.001.A n. Elab.: