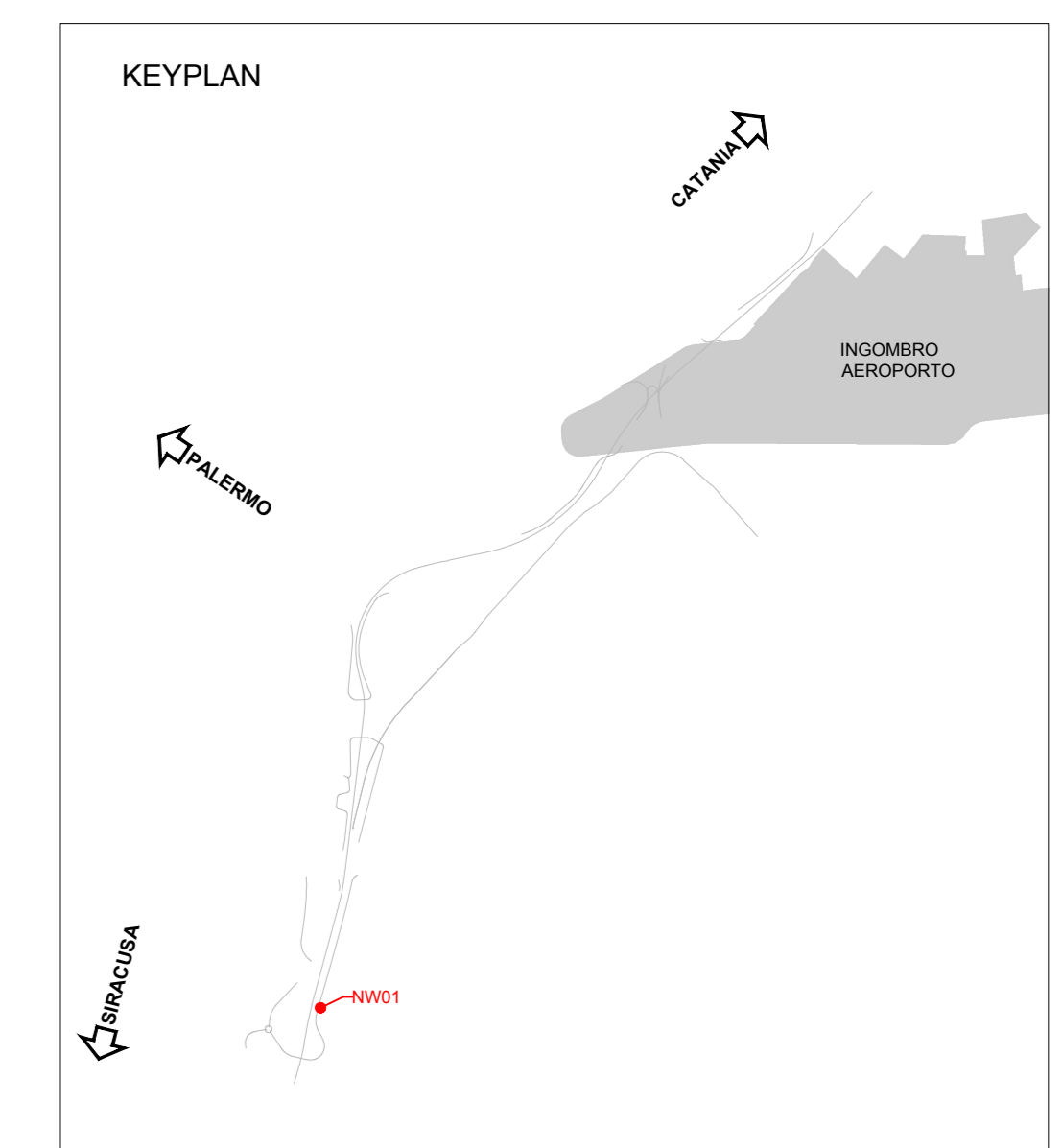
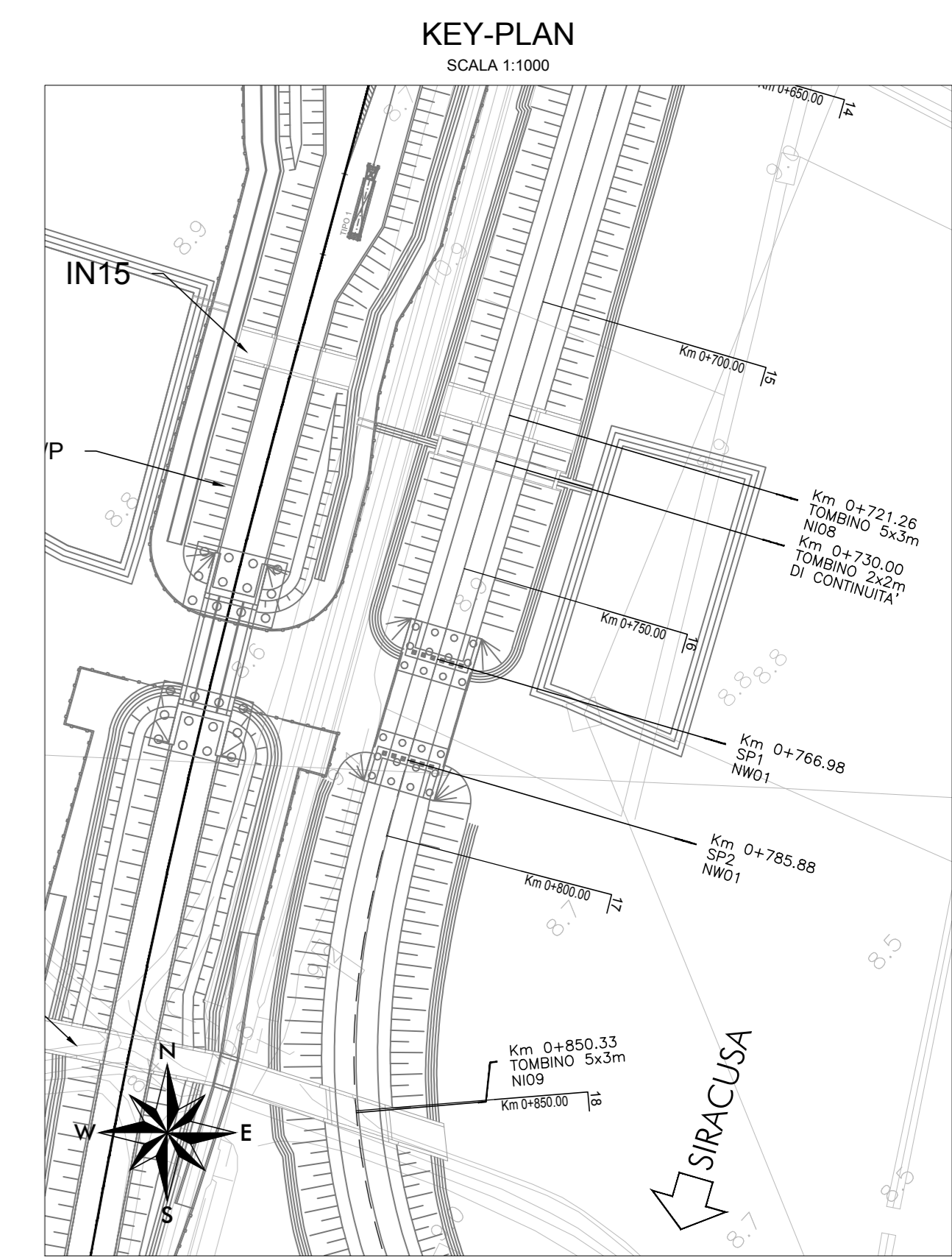
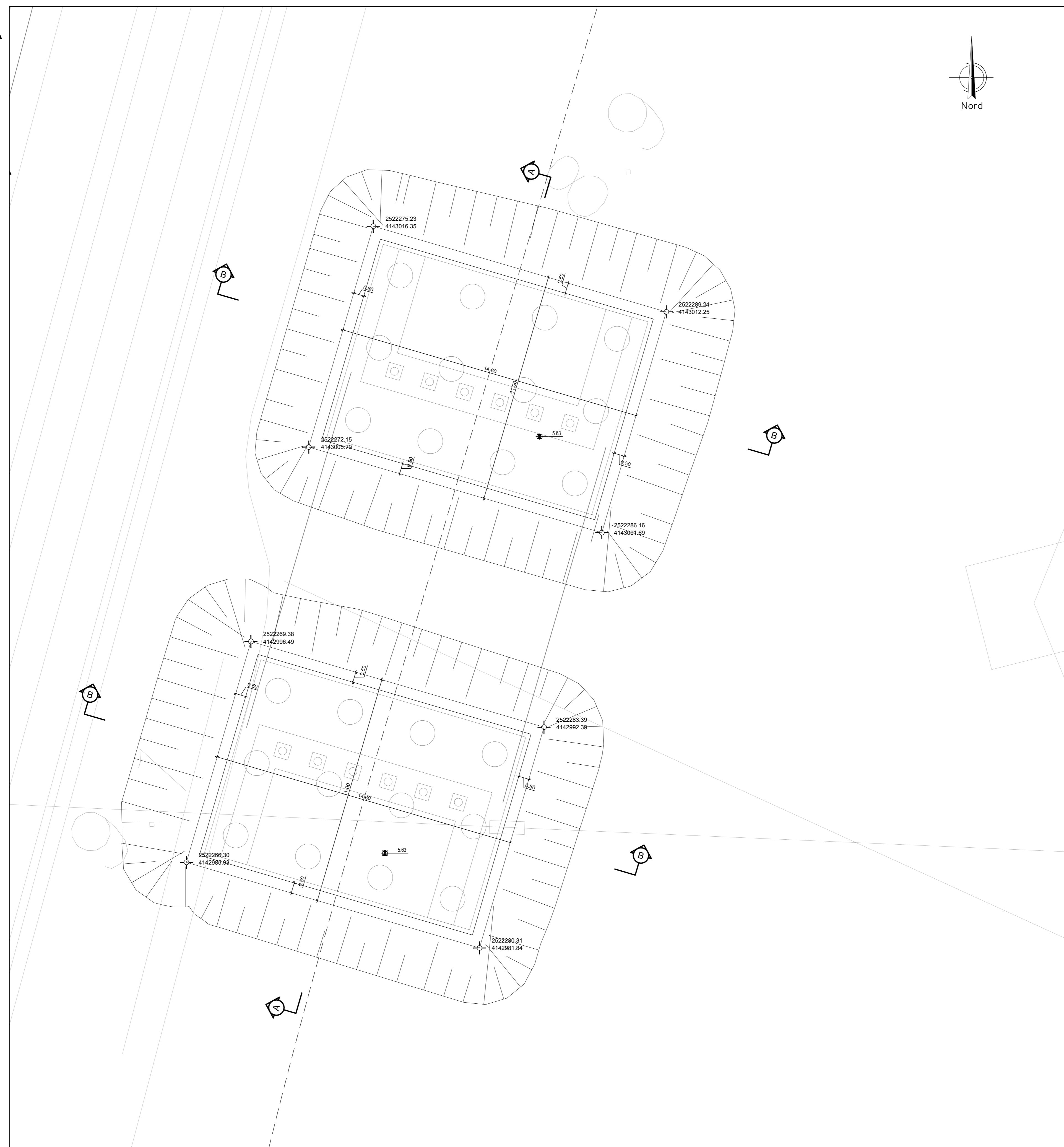
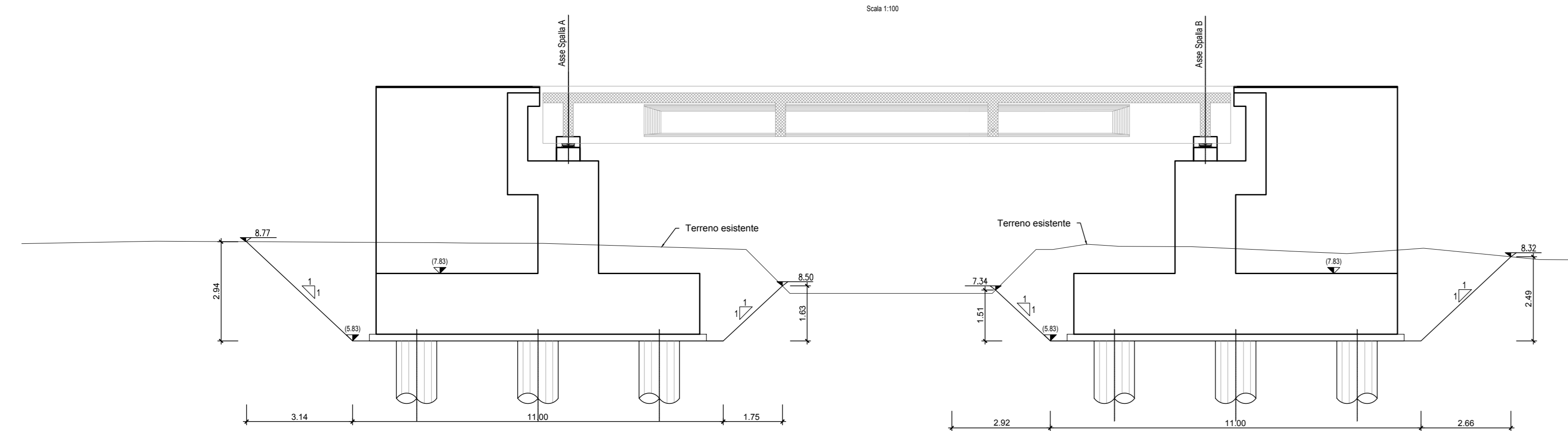


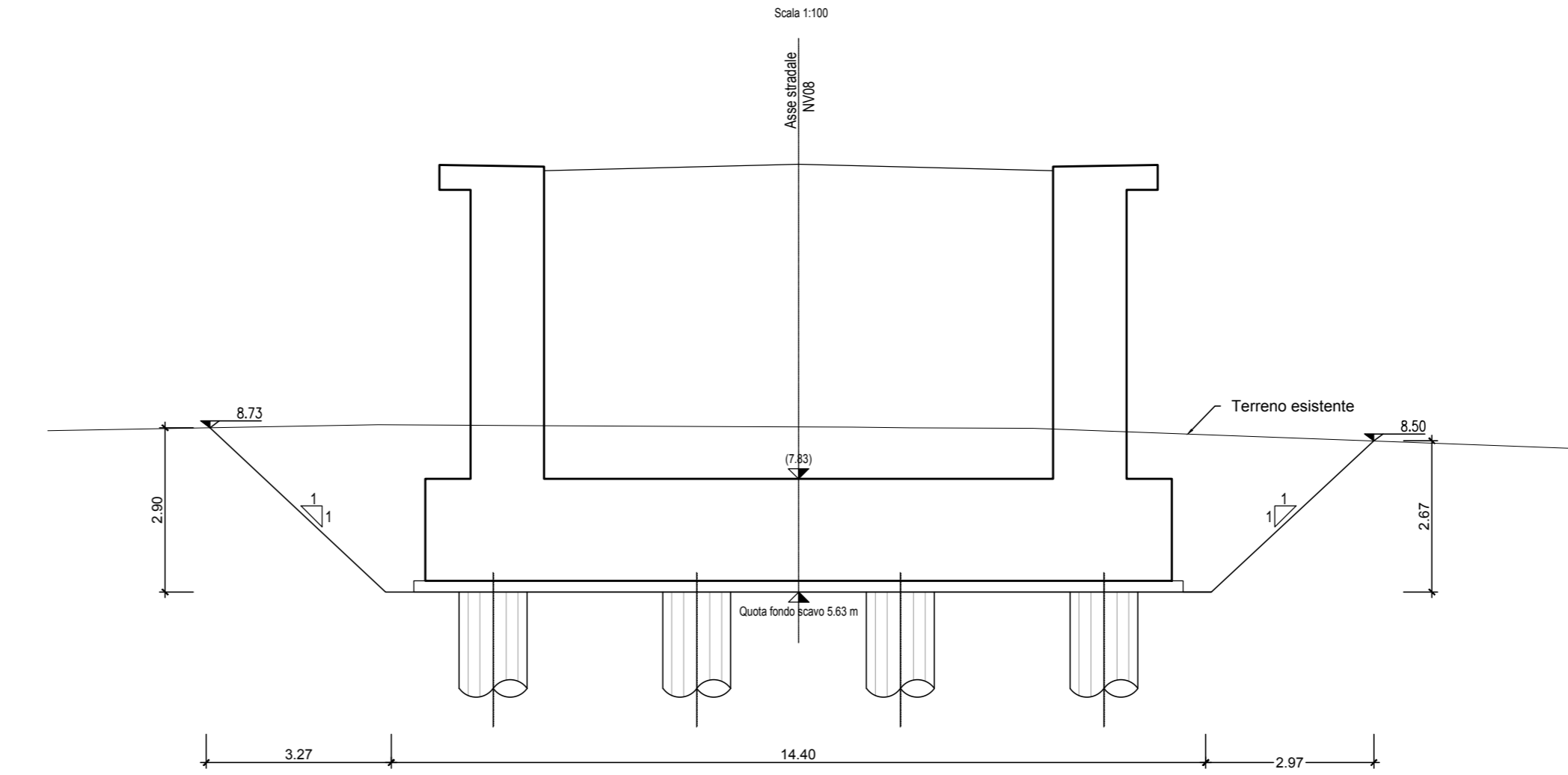
PLANIMETRIA
1:100



SEZIONE A-A
Scala 1:10



SEZIONE B-B
Scala 1:10



COMMITTENTE:



PROGETTAZIONE:



DIRETTRICE FERROVIARIA MESSINA-CATANIA-PALERMO
NODO DI CATANIA

U.O. INFRASTRUTTURE SUD

PROGETTO DEFINITIVO

INTERRAMENTO LINEA PER IL PROLONGAMENTO DELLA PISTA
DELL'AEROPORTO DI FONTANAROSSA E PER LA MESSA A STI DEL
TRATTO DI LINEA INTERESSATO.

MACROFASE FUNZIONALE 1

LOTTO 2

Bretella CT-SR e Fascio A-P di prima fase e Collegamento Fascio A-P-Interporto - OPERE CIVILI
CVF e ponti stradali - NW01 Ponte NV08 su canale - Pianta e sezioni di scavo

SCALA:

1:100

COMMESSA LOTTO FASE ENTE TIPO DOC. OPERA/DISCIPLINA PROG. REV.

RS3H 02 D 78 PA NW0103 001 A

Rev.	Descrizione	Redatto	Data	Verificato	Data	Approvato	Data	Autorizzato	Data
A	Emissione esecutiva	L. Neri	Marzo 2020	G. Caporaso	Marzo 2020	S. Vignoli	Marzo 2020	G. Caporaso	Marzo 2020

File: RS3H.0.2.D.78.PA.NW.01.0.3.001.A

n. Elab.: